

Buletinul AFER

Sumar 4/2014 (iulie - august)

Documente eliberate de Autoritatea de Siguranță Feroviară Română - ASFR, din cadrul AFER

CertIFICATE DE SIGURANȚĂ PARTEA A ȘI PARTEA B ELIBERATE OPERATORILOR DE TRANSPORT FEROVIAR CONFORM OMT 535/2007 CU MODIFICĂRILE ȘI COMPLETĂRILE ULTERIOARE, ÎN PERIOADA 01.07.2014 – 31.08.2014	3
Autorizații de siguranță acordate administratorului/gestionarilor de infrastructură feroviară din România conform OMT 101/2008 vizate în perioada 01.07.2014 – 31.08.2014	76
Autorizații de punere în funcțiune pentru linii ferate industriale nou construite sau modernizate eliberate conform OMTI 443/2011, în perioada 01.07.2014 – 31.08.2014	77
Autorizații suplimentare de punere în funcțiune vehicule feroviare pe căile ferate din România, eliberate conform HG 877/2010, în perioada 01.07.2014 – 31.08.2014	77
CertIFICATE DE ENTITĂȚI RESPONSABILE CU ÎNTREȚINEREA VAGOANELOR DE MĂRFĂ EMISE DE ASFR ÎN CONFORMITATE CU DIRECTIVA 2004/49/CE ȘI CU REGULAMENTUL (UE) NR. 445/2011, ÎN PERIOADA 01.07.2014 – 31.08.2014	77
CertIFICATE PENTRU FUNCȚII DE ÎNTREȚINERE EMISE DE ASFR ÎN CONFORMITATE CU DIRECTIVA 2004/49/CE ȘI CU REGULAMENTUL (UE) NR. 445/2011, ÎN PERIOADA 01.07.2014 – 31.08.2014	78
Autorizații de exploatare pentru liniile ferate industriale din dotare emise/ vizate/ modificate conform HG 2299/2004 și OMTCT 880/2005, în perioada 01.07.2014 – 31.08.2014	78
Autorizații de funcționare din punct de vedere tehnic pentru stațiile de cale ferată, HM și HCV aparținând infrastructurii feroviare publice emise conform OMT 340/1999 modificat și completat cu OMTCT 2269/2004 în perioada 01.07.2014 – 31.08.2014	80
Atestate pentru personalul aparținând operatorilor de transport feroviar de tip C, cu responsabilități în organizarea și conducerea activității de manevră feroviară și siguranța circulației, emise conform OMT 535/2007 în perioada 01.07.2014 – 31.08.2014	81
Atestate pentru personalul aparținând operatorilor de transport feroviar de tip A și B, cu responsabilități în organizarea și conducerea activității de transport feroviar și siguranța circulației, emise conform OMT 535/2007 în perioada 01.07.2014 – 31.08.2014	81
Atestate pentru personalul aparținând gestionarilor de infrastructură feroviară neinteroperabilă, cu responsabilități în gestionarea infrastructurii feroviare neinteroperabile și siguranța circulației, emise conform OMT 101/2008 în perioada 01.07.2014 – 31.08.2014	82
Atestate pentru personalul aparținând deținătorilor de linii ferate industriale, cu responsabilități în siguranța circulației, emise conform HGR 2299/2004 în perioada 01.07.2014 – 31.08.2014	82
CertIFICATELE PENTRU CONSILIERII DE SIGURANȚĂ ÎN TRANSPORTUL FEROVIAR AL MĂRFURILOR PERICULOASE, ELIBERATE CONFORM OMTCT 1044/2003, MODIFICAT CU OMTCT 1934/2006, ÎN PERIOADA 01.07.2014 – 31.08.2014	84
Atestate pentru responsabilii cu sistemul de management al siguranței feroviare, vizate conform OMT 535/2007, completat cu OMTI 884/2011, în perioada 01.07.2014 – 31.08.2014	85
Autorizații/permise pentru personalul cu responsabilități în siguranța circulației emise conform OMTCT 2262/2005 în perioada 01.07.2014 – 31.08.2014	86
Duplicate ale autorizațiilor/permiselor pentru personalul cu responsabilități în siguranța circulației emise conform OMTCT 2262/ 2005, în perioada 01.07.2014 – 31.08.2014	95

Documente eliberate de Organismul Notificat Feroviar Român – ONFR, din cadrul AFER

Autorizații de furnizor feroviar și vize periodice eliberate de AFER conform OMT 290/2000 în perioada 01.07.2014 – 31.08.2014	96
Autorizații de furnizor feroviar suspendate/retrase de AFER conform OMT 290/2000 în perioada 01.07.2014 – 31.08.2014	107
CertIFICATE DE OMOLOGARE TEHNICĂ FEROVIARĂ ELIBERATE/PRELUNGITE DE AFER CONFORM OMT 290/2000 ÎN PERIOADA 01.07.2014 – 31.08.2014	107
CertIFICATE DE OMOLOGARE TEHNICĂ FEROVIARĂ SUSPENDATE/RETRASE DE AFER CONFORM OMT 290/2000 ÎN PERIOADA 01.07.2014 – 31.08.2014	110
Agremente tehnice feroviare eliberate/prelungite de AFER conform OMT 290/2000 în perioada 01.07.2014 – 31.08.2014	110
Agremente tehnice feroviare suspendate/retrase de AFER conform OMT 290/2000 în perioada 01.07.2014 – 31.08.2014	122
Autorizații pentru laboratoare de încercări eliberate/vizate de AFER conform OMT nr. 410/1999 în perioada 01.07.2014 – 31.08.2014	123
Autorizații pentru laboratoare de încercări suspendate/retrase de AFER conform OMT nr. 410/1999, în perioada 01.07.2014 – 31.08.2014	123
Atestate pentru standuri și dispozitive speciale eliberate/vizate de AFER conform OMT 410/1999 în perioada 01.07.2014 – 31.08.2014	123
Contracte de inspecție tehnică încheiate de furnizorii feroviar cu AFER conform OMT 290/2000, în perioada 01.07.2014 – 31.08.2014	129

Certificate de înmatriculare și cărți de identitate acordate vehiculelor feroviare conform OMTCT 1193/2004 în perioada 01.07.2014 – 31.08.2014	130
Atestate personal în domeniul proceselor speciale de sudare, emise conform Fișei UIC 897/1991, în perioada 01.07.2014 – 31.08.2014.....	155
Autorizații de personal în domeniul controlului nedistructiv ultrasonic emise conform Fișei UIC 960-O/2001, în perioada 01.07.2014 – 31.08.2014.....	156
Certificate de conformitate pentru sistemul calității emise de OCSM – CM - AFER conform SR EN ISO 9001:2008 în perioada 01.07.2014 – 31.08.2014	156
Certificate de conformitate pentru sistemul de management de mediu emise de OCSM – CM - AFER conform SR EN ISO 14001:2005 în perioada 01.07.2014 – 31.08.2014	156
Certificate de conformitate pentru sistemul de management al sănătății și securității ocupaționale emise de OCSM - CM - AFER conform OHSAS 18001:2008 în perioada 01.07.2014 – 31.08.2014	156

Documente eliberate de Organismul de Investigare Feroviar Român - OIFR, din cadrul AFER

Rapoarte de investigare finalizate în perioada 01.07.2014 – 31.08.2014	157
--	-----

Documente eliberate de Organismul de Licențe Feroviare Român - OLFR, din cadrul AFER

Operatorii de transport feroviar care dețin licențe de transport feroviar pentru servicii de tip "A" și/sau tip "B", conform OMT 535/2007, cu modificările și completările ulterioare, vizate/ modificate/ suspendate în perioada 01.07.2014 – 31.08.2014	169
Operatorii de transport feroviar care dețin licențe de transport feroviar pentru servicii de tip "C" conform OMT 535/2007, cu modificările și completările ulterioare, acordate în perioada 01.07.2014 – 31.08.2014	169

Publicație periodică editată de Autoritatea Feroviară Română - AFER

Redacția Buletinului AFER

Sediul: AUTORITATEA FERROVIARĂ ROMÂNĂ – AFER, Calea Griviței 393, sector 1, 010719 București

Telefon: 021-307 79 16, CFR: 91-0888 5016; Fax: 021-307 79 82, www.afer.ro

cod fiscal: RO 4283163, cont IBAN: RO43TREZ70120F330800XXXX deschis la Trezoreria Operativă sector 1 București

Abonamente: Tel. 021-307 22 92, CFR: 91-0888 5092, Fax 021-307 79 82, bogdan_vintila_afer@yahoo.com(Bogdan VINTILĂ)

Difuzare: Tel. 021-307 79 52, CFR: 91-0888 5052, Fax 021-307 42 58 (Registratura AFER)

Informații suplimentare: Tel. 021-307 79 16, CFR: 91-0888 5016, Fax 021-307 79 82, liliana_banner@yahoo.com(Liliana BANNER)

Colectivul de coordonare și redacție

Gelu DAE – Director General AFER

Nicolae SANDU - Director General Adjunct AFER Ioan Gheorghe BUCIUMAN - Secretar Științific AFER

Gabriela BLAGA – Director Economic AFER Vasile MUNTEANU - Șef Serviciu TI AFER

Mihaela CARABINEANU – Director ASFR Liliana BANNER – expert IA, STI - AFER

Mircea Cristian ARNĂUTU – Director ONFR Bogdan VINTILĂ – expert I, STI - AFER

Vasile BELIBOU – Director OIFR

Dan Marcel BĂRBUȚ – Director OLFR

Tipar: STILINVEST COMPANY S.R.L. Brașov

ISSN 1583-3143

Buletinul AFER apare la 2 luni (6 numere/an) și se distribuie pe bază de abonament anual.

Talonul și condițiile de abonare se găsesc pe site AFER www.afer.ro.

Revista tipărită este însoțită de un DVD cu evidențele integrale și actualizate ale documentelor emise de AFER.

Răspunderea asupra corectitudinii datelor publicate în revista tipărită și pe suport magnetic cade exclusiv în sarcina structurilor organizatorice din cadrul AFER care le-au raportat.

ASFR - AFER

**Certificate de siguranță Partea A și Partea B
eliberate operatorilor de transport feroviar conform OMT 535/2007 cu modificările și completările ulterioare,
în perioada 01.07.2014 – 31.08.2014**

* *Serviciile de transport feroviar pe căile ferate din România se clasifică în următoarele tipuri:*

- a) **tip A** – transport feroviar de călători desfășurat în interes public și/sau în interes propriu;
b) **tip B** – transport feroviar de marfă desfășurat în interes public și/sau în interes propriu;
c) **tip C** – numai manevră feroviară în interes public și/sau în interes propriu.

Nr. crt.	Denumire juridică întreprindere feroviară certificată						Acronim	Nr. național de înregistrare
CS Partea A	Nr. referință internă	Nr. identificare UE	Nou/reînnoit/actualizat/modificat	Nr. identificare UE certificat anterior	Data eliberării	Valabil de la	Valabil până la	Tip serviciu de transport feroviar*
Anexa I la CSB – Secții de circulație, stații CF, zone de manevră feroviară și LFI pe care operatorul de transport feroviar este autorizat să efectueze servicii de transport feroviar								
Nr. crt.	Secții de circulație							
Nr. crt.	Zona de manevră			Proprietar			Stația CF adiacentă	
Anexa II la CSB - Vehicule feroviare motoare cu care operatorul de transport feroviar este autorizat să efectueze servicii de transport feroviar								
Nr. crt.	Tip vehicul feroviar				Număr vehicul feroviar			
1.	S.C. CARGO TRANS VAGON S.A. BUCUREȘTI				-	J40/7639/2004		
CS Partea A	CSA 0015	RO1120130015	reînnoit	RO1120110019	27.09.2013	29.09.2013	29.09.2015	tip B, inclusiv transport de mărfuri periculoase
CS Partea B	CSB 0127	RO1220140127	actualizat/modificat	RO1220140100	12.08.2014	12.08.2014	29.09.2015	tip B, inclusiv transport de mărfuri periculoase
Anexa I la CSB 0127								
Nr. crt.	Secții de circulație							
1.	Curtici – Arad – Ilia – Simeria - Coșlariu Gr. Pod Mureș – Racoș -Brașov - Brașov Triaj – Predeal – Câmpina – Ploiești Vest – Chitila – Buc. Băneasa – Pasărea – Fetești – Medgidia – Palas – Constanța Port Mol 5 și retur;							
2.	Palas – Post Medeea – Post Constanța Vii - Constanța Port Zona B și retur;							
3.	Palas – Agiea Nord – Constanța Port Terminal Ferry Boat și retur;							
4.	Dornești - Suceava – Verești – Pașcani – Bacău – Roman – Adjud – Mărășești – Buzău Ram. Boboc – Făurei – Țândărei – Fetești și retur;							
5.	Buzău – Buzău Ram. Boboc – Mărășești - Adjud și retur;							
6.	Bacău – Roznov și retur;							
7.	Fieni – Târgoviște – Târgoviște Nord -I.L.Caragiale – Ploiești Vest – Ploiești Sud – Buzău – Buzău Sud - Făurei – Barboși – Barboși Ram. Siret – Barboși Triaj – Tecuci – Mărășești - Adjud și retur;							
8.	Chitila – Videle – Craiova – Filiași – Caransebeș – Lugoj – Timișoara Nord și retur;							
9.	Chitila – Titu – Golești – Pitești – Bradu de Sus – Bradu Rafinărie – Pârvu – Costești – Slatina – Piatra Olt și retur;							
10.	Sibiu – Podu Olt – Govora – Băbeni – Piatra Olt – Caracal și retur;							
11.	Berceni – Post mac. Popești Leordeni – Jilava - Chiajna– Bucureștii Noi – București Triaj Post 17 – București Băneasa - București Nord – Depoul CFR București Călători și retur;							
12.	Chitila - București Nord și retur;							
13.	Chitila - Buftea – Ploiești Sud și retur;							
14.	Golești - Costești - Roșiori Nord – HM Salcia Teleorman – Turnu Măgurele Port și retur;							
15.	Oțelu Roșu – Caransebeș – Lugoj – Ilia – Simeria și retur;							
16.	Caransebeș – Lugoj - Semenici – Timișoara Sud – Timișoara Nord – Arad – Arad Vest și retur;							
17.	Titu – Târgoviște și retur;							
18.	Călărași Sud – Ciulnița – Slobozia Veche – Țândărei și retur;							
19.	Țândărei – Slobozia Veche – Urziceni – Ploiești Sud și retur;							
20.	Copșa Mică – Sibiu – Sibiu Triaj – Vințu de Jos și retur;							
21.	Suceava - Pașcani – Târgu Frumos – Iași și retur;							
22.	Caracal – Corabia și retur;							
23.	Filiași – Cărbunești – Târgu Jiu – Petroșani – Simeria – Pestiș și retur;							
24.	Chitila – P.M. Buciumeni – Mogoșoaia – Otopeni – Voluntari – Ram. Pasărea – Pasărea și retur;							
25.	Brașov – Podu Olt – Sibiu și retur;							
26.	Ploiești Crâng - Ploiești Vest – Ploiești Sud – Ploiești Est și retur;							
27.	Copșa Mică - Blaj – Coșlariu Gr. P. Mureș –Teiuș – Războieni – Luduș - Târgu Mureș – Deda și retur;							
28.	Ploiești Est – Dâmbu H.M. – Ghighiu și retur;							
29.	Ploiești Triaj – Ploiești Sud – Dâmbu H.M. – Ghighiu și retur;							
30.	Ploiești Sud – Ploiești Nord și retur;							
31.	Ploiești Est – Ram. Ploiești Est Post 1 - Ploiești Nord și retur;							
32.	Arad – Sântana – Ciumeghiu – Oradea Vest – Episcopia Bihor și retur;							
33.	Brașov – Siculeni – Ghimeș - Adjud și retur;							
34.	Mogoșoaia – Post Macaze R3 Buciumeni - Buftea și retur;							
35.	Săbăreni – Ramificația Săbăreni – Buftea și retur;							
36.	Ghighiu – Ramificația Corlătești – Corlătești H.M. – Armășești - Țândărei și retur;							
37.	Golești - Fusea H.M.– R1 Titu –R2 Titu - Nucet și retur;							
38.	Timișoara Nord - Aradu Nou – Ram. Glogovăț – Traversare – Glogovăț și retur;							

ASFR - AFER

Certificate de siguranță Partea A și Partea B eliberate operatorilor de transport feroviar conform OMT 535/2007 cu modificările și completările ulterioare, în perioada 01.07.2014 – 31.08.2014

Nr. crt.	Denumire juridică întreprindere feroviară certificată						Acronim	Nr. național de înregistrare
CS Partea A	Nr. referință internă	Nr. identificare UE	Nou/reinnoit/actualizat/modificat	Nr. identificare UE certificat anterior	Data eliberării	Valabil de la	Valabil până la	Tip serviciu de transport feroviar*
CS Partea B								
Anexa I la CSB – Secții de circulație, stații CF, zone de manevră feroviară și LFI pe care operatorul de transport feroviar este autorizat să efectueze servicii de transport feroviar								
Nr. crt.	Secții de circulație							
Nr. crt.	Zona de manevră			Proprietar			Stația CF adiacentă	
Anexa II la CSB - Vehicule feroviare motoare cu care operatorul de transport feroviar este autorizat să efectueze servicii de transport feroviar								
Nr. crt.	Tip vehicul feroviar				Număr vehicul feroviar			
39.	Oradea – Aleșd – Huedin – Cluj Napoca – Războieni și retur;							
40.	Filiași – Turceni – Amaradia - Târgu Jiu și retur;							
41.	Brașov - Siculeni – Voșlăbeni – Dej și retur;							
42.	Războieni – Cojocna – Ram. Dej - Dej – Jibou – Zalău Nord – Sărmășag – Șimleul Silvaniei – Oradea și retur;							
43.	Petroșani - Simeria Triaj – Ram. Simeria – Turdaș – Șibot - Vințu de Jos și retur;							
44.	Vaslui – Crasna – Bârlad - Tecuci Ram. Frunzeasca – Tecuci Nord – Tecuci - Tecuci Ram. Cosmești - Adjud și retur;							
45.	Gătaia – Voiteni - Jebel – Timișoara Sud – Ram. Modoș – Timișoara Nord și retur;							
46.	Voluntari HM – P. Mac. Ram. Voluntari – P. Mac. R1 București Sud - București Sud – P. Mac. Abator – P. Mac. Popești Leordeni - Berceni HM și retur;							
47.	Voluntari HM – R2 Pantelimon – Pantelimon - București Băneasa și retur;							
48.	București Băneasa - P. Mac. Ram. Voluntari – P. Mac. R1 București Sud – București Sud și retur;							
49.	Tulcea Oraș – Tulcea Mărfuri – Mihai Viteazu HM – Medgidia și retur;							
50.	Videle – R2 Videle – Rădulești – Giurgiu Nord și retur;							
51.	Caracal - Ciolpani HM – R1 Videle – R2 Videle – Rădulești HM – Giurgiu Nord și retur;							
52.	Brașov – Zărnești și retur;							
53.	Medgidia – Dorobanțu – Năvodari – Capu Midia și retur;							
54.	Capu Midia – Constanța Mărfuri - Palas și retur.							
55.	Barboși - Barboși Triaj - Mălina și retur;							
56.	Caransebeș – Reșița Sud – Gătaia – Voiteni și retur;							
57.	Voiteni – Stamura Moravița și retur;							
58.	Săcuieni Bihor – Valea lui Mihai și retur;							
59.	Barboși - Galați - Galați Brateș și retur;							
60.	Cătușa - Barboși – Galați Brateș și retur;							
61.	Pitești – Curtea de Argeș și retur;							
62.	Ucea – Victoria și retur;							
63.	Golești – Ciumești – Schitu Golești – Câmpulung – Argeșel și retur;							
64.	Palas – Agigea Nord Oil Terminal și retur;							
65.	Mogoșoia – Căciulați – Fierbinți – Armășești - Urziceni – Țândărei și retur;							
66.	Țândărei – Cireșu – Făurei Ram. Cireșu – Făurei Ram. Dedulești – Dedulești - Braila și retur;							
67.	Cluj Napoca – Apahida – Ram. Cojocna – Jucu HM – Dej și retur;							
68.	Coșlariu – Teiuș – Războieni și retur;							
69.	Giurgiu Nord – Giurgiu și retur;							
70.	Chitila – București Triaj și retur;							
71.	București Triaj Post Giulești – Chitila și retur;							
72.	București Triaj Post Giulești – Ram. Rudeni – Chiajna și retur;							
73.	București Triaj Post Giulești – Ram. Rudeni – Bucureștii Noi – București Triaj și retur;							
74.	Chitila – Brazi – Ghighiu și retur;							
75.	Zorleni – Fălcu și retur;							
76.	Iași – Socola și retur;							
77.	Roșiori Nord - Zimnicea și retur;							
78.	Ploiești Triaj – Ploiești Vest - Ploiești Crâng și retur;							
79.	Roznov – Bicăz și retur;							
80.	Oradea Est – Băile Felix și retur;							
81.	Chitila – Ploiești Triaj și retur.							
82.	Barboși – Făurei – Urziceni – Ploiești Sud și retur;							
83.	Timișoara Nord – Vălcani și retur;							
84.	Craiova – Ram. Golenți – Calafat și retur;							
85.	Ram.Golenți – Golenți Frontieră și retur;							
86.	Ronaț Triaj – Ram. Modoș – Timișoara Sud și retur;							
87.	Pașcani Triaj – Ram. Pașcani – Ruginoasa și retur;							
88.	Frunzeasca – Tecuci Ram. Frunzeasca – Tecuci Nord HM - Tecuci - Ram. Cosmești – Cosmești – General Eremia Grigorescu – Ram. General Eremia Grigorescu – Mărășești Ram. Putna - Putna Seacă și retur;							
89.	Simeria – Hunedoara și retur.							
Nr. crt.	Zona de manevră			Proprietar			Stația CF adiacentă	
1.	Linia ferată industrială S.C. CARGILL AGRICULTURA S.R.L. București – Punct de lucru Călărași			S.C. CARGILL AGRICULTURA S.R.L.			Stația CF Călărași Sud	

ASFR - AFER

Certificate de siguranță Partea A și Partea B eliberate operatorilor de transport feroviar conform OMT 535/2007 cu modificările și completările ulterioare, în perioada 01.07.2014 – 31.08.2014

Nr. crt.	Denumire juridică întreprindere feroviară certificată						Acronim	Nr. național de înregistrare
CS Partea A	Nr. referință internă	Nr. identificare UE	Nou/reinnoit/actualizat/modificat	Nr. identificare UE certificat anterior	Data eliberării	Valabil de la	Valabil până la	Tip serviciu de transport feroviar*
CS Partea B								
Anexa I la CSB – Secții de circulație, stații CF, zone de manevră feroviară și LFI pe care operatorul de transport feroviar este autorizat să efectueze servicii de transport feroviar								
Nr. crt.	Secții de circulație							
Nr. crt.	Zona de manevră			Proprietar			Stația CF adiacentă	
Anexa II la CSB - Vehicule feroviare motoare cu care operatorul de transport feroviar este autorizat să efectueze servicii de transport feroviar								
Nr. crt.	Tip vehicul feroviar				Număr vehicul feroviar			
2.	Linia ferată industrială S.C. TTS OPERATOR S.R.L.			S.C. TTS OPERATOR S.R.L.			Stația CF Agigea Nord	
3.	Linia ferată industrială S.C. RAFINARIA ASTRA ROMÂNIA S.A.			S.C. RAFINARIA ASTRA ROMANA S.A.			Stația CF Ghighiu	
4.	Linia ferată industrială S.C. EGGER ROMÂNIA S.R.L.			S.C. EGGER ROMÂNIA S.R.L.			Stația CF Dornești	
5.	Linia ferată industrială S.C. HOLZINDUSTRIE SCHWEIGHOFER S.R.L. Sebeș – Sucursala Rădăuți			S.C. HOLZINDUSTRIE SCHWEIGHOFER S.R.L. Sebeș – Sucursala Rădăuți			Stația CF Dornești	
6.	Linia ferată industrială S.C. OIL TERMINAL S.A. Constanța – Platforma Sud			S.C. OIL TERMINAL S.A. Constanța			Stația CF Agigea Nord	
7.	Linia ferată industrială S.C. OIL TERMINAL S.A. Constanța – Depozitul Nord - Rampa 2B			S.C. OIL TERMINAL S.A. Constanța			Stația CF Palas	
8.	Linia ferată industrială S.C. OIL TERMINAL S.A. Constanța – Depozitul Nord - Rampa Tiței și Rampa 1A			S.C. OIL TERMINAL S.A. Constanța			Stația Palas	
9.	Linia ferată industrială S.C. OIL TERMINAL S.A. Constanța – Platforma Port "Antestație OIL TERMINAL"			S.C. OIL TERMINAL S.A. Constanța			Stația CF Constanța Port Mol 5	
10.	Linia ferată industrială S.C. REMAT SCHOLTZ Filiala Oltenia S.R.L. – P.L. Drobeta Turnu Severin			S.C. REMAT SCHOLTZ Filiala Oltenia S.R.L.			Stația CF Drobeta Turnu Severin Mărfuri	
11.	Linia ferată industrială S.C. PETROM AVIATION S.A. – DEPOZIT DE CARBURANȚI OTOPENI			S.C. PETROM AVIATION S.A.			Stația CF Balotești	
12.	Linia ferată industrială S.C. OMV PETROM S.A. – Depozit PETROM București Sud			S.C. SGS ROMÂNIA S.A.			Stația CF Jilava	
13.	Linia ferată industrială C.N. APM S.A. Constanța – Digul de Nord			Compania Națională Administrația Porturilor Maritime S.A. Constanța			Stația CF Constanța Port Zona A	
14.	Linia ferată industrială S.C. "MOARA CIBIN" S.A.			S.C. "MOARA CIBIN" S.A.			H.M. Turnișor	
15.	Linia ferată industrială S.C. SCANDIA ROMÂNĂ S.A.			S.C. SCANDIA ROMÂNĂ S.A.			H.M. Turnișor	
16.	Linia ferată industrială S.C. CARGILL CEREALE S.R.L. București - Siloz Bucu			S.C. CARGILL CEREALE S.R.L.			H.M. Bucu	
17.	Linia ferată industrială S.C. ZAHĂRUL S.A.			S.C. ZAHĂRUL ORADEA S.A.			Stația CF Episcopia Bihor	
18.	Linia ferată industrială S.C. CER - OIL CARANI S.R.L. – Punct de Lucru CARANI			S.C. CER - OIL CARANI S.R.L.			Stația CF Băile Calacea	
19.	Linia ferată industrială S.C. PETROTRANS S.A. – Punct de lucru Ploiești Est			S.C. RAIL MANAGEMENT S.R.L.			Stația CF Ploiești Est	
20.	Linia ferată industrială S.C. DANUBIANA S.A.			S.C. PETROEXPORTIMPORT S.A.			PM Popești Leordeni	
21.	Linia ferată industrială S.C. OSCAR DOWNSTREAM S.R.L. – Punct de lucru Craiova			S.C. OSCAR DOWNSTREAM S.R.L.			Stația CF Cernele	
22.	Linia ferată industrială Depoul de Locomotive Călători Arad			S.N.T.F.C. « C.F.R. Călători » S.A.			Stația CF Arad	
23.	Linia ferată industrială Depoul de Locomotive Călători Brașov			S.N.T.F.C. « C.F.R. Călători » S.A.			Stația CF Brașov Stația CF Brașov Triaj	
24.	Linia ferată industrială Depoul de Locomotive Călători Sibiu			S.N.T.F.C. « C.F.R. Călători » S.A.			Stația CF Sibiu Stația CF Sibiu Triaj	
25.	Linia ferată industrială Depoul de Locomotive București Călători			S.N.T.F.C. « C.F.R. Călători » S.A.			Stația CF București Nord	
26.	Linia ferată industrială Depoul de Locomotive Călători Cluj Napoca			S.N.T.F.C. « C.F.R. Călători » S.A.			Stația CF Cluj Napoca	
27.	Linia ferată industrială Depoul de Locomotive Călători Galați			S.N.T.F.C. « C.F.R. Călători » S.A.			Stația CF Galați	

ASFR - AFER

Certificate de siguranță Partea A și Partea B eliberate operatorilor de transport feroviar conform OMT 535/2007 cu modificările și completările ulterioare, în perioada 01.07.2014 – 31.08.2014

Nr. crt.	Denumire juridică întreprindere feroviară certificată						Acronim	Nr. național de înregistrare
CS Partea A	Nr. referință internă	Nr. identificare UE	Nou/reinnoit/actualizat/modificat	Nr. identificare UE certificat anterior	Data eliberării	Valabil de la	Valabil până la	Tip serviciu de transport feroviar*
CS Partea B								
Anexa I la CSB – Secții de circulație, stații CF, zone de manevră feroviară și LFI pe care operatorul de transport feroviar este autorizat să efectueze servicii de transport feroviar								
Nr. crt.	Secții de circulație							
Nr. crt.	Zona de manevră			Proprietar			Stația CF adiacentă	
Anexa II la CSB - Vehicule feroviare motoare cu care operatorul de transport feroviar este autorizat să efectueze servicii de transport feroviar								
Nr. crt.	Tip vehicul feroviar			Număr vehicul feroviar				
28.	Linia ferată industrială Depoul de Locomotive Iași			S.N.T.F.C. « C.F.R. Călători » S.A.			Stația CF Iași	
29.	Linia ferată industrială Depoul de Locomotive Medgidia			S.N.T.F.C. « C.F.R. Călători » S.A.			Stația CF Medgidia	
30.	Linia ferată industrială Depoul de Locomotive Suceava Nord			S.N.T.F.C. « C.F.R. Călători » S.A.			Stația CF Suceava Nord	
31.	Linia ferată industrială Depoul de Locomotive Timișoara			S.N.T.F.C. « C.F.R. Călători » S.A.			Stația CF Timișoara Nord	
32.	Linia ferată industrială Depoul de Locomotive Dej Triaj			S.N.T.F.C. « C.F.R. Călători » S.A.			Stația CF Dej Triaj	
33.	Linia ferată industrială Depoul de Locomotive Simeria			SNTFM „CFR MARFĂ” S.A.			Stația CF Simeria	
34.	Linia ferată industrială Remiza de Locomotive Oradea			SNTFM „CFR MARFĂ” S.A.			Stația CF Oradea	
35.	Linia ferată industrială Depoul de Locomotive Călători Iași - S.E.L.C. Bacău			S.N.T.F.C. CFR Călători S.A.			Stația CF Bacău	
36.	Linia ferată industrială Remiza de Locomotive Brăila			SNTFM „CFR MARFĂ” S.A.			Stația CF Brăila	
37.	Linia ferată industrială Depoul Exploatare Marfă Piatra Olt			SNTFM „CFR MARFĂ” S.A. Sucursala Banat - Oltenia			Stația CF Piatra Olt	
38.	Linia ferată industrială Remiza Locomotive Rosiori			SNTFM „CFR MARFĂ” S.A. Sucursala Banat - Oltenia			Stația CF Roșiori Nord	
39.	Linia ferată industrială SNTFM „CFR MARFĂ” S.A. Sucursala Moldova - Depoul de Locomotive Pașcani			SNTFM „CFR MARFĂ” S.A. Sucursala Moldova			Stația CF Pașcani	
40.	Linia ferată industrială Depoul Exploatare Locomotive Marfă Buzău			SNTFM „CFR MARFĂ” S.A.			Stația CF Buzău	
41.	Linia ferată industrială Depoul Exploatare Locomotive Marfă Palas			SNTFM „CFR MARFĂ” S.A.			Stația CF Palas	
42.	Linia ferată industrială Remiza de Locomotive "CFR Marfă" Caransebeș Grupa I			SNTFM „CFR MARFĂ” S.A.			Stația CF Caransebeș	
43.	Linia ferată industrială Remiza de Locomotive Golești			SNTFM „CFR MARFĂ” S.A.			Stația CF Golești	
44.	Linia ferată industrială Remiza de Locomotive Fetești			SNTFM „CFR MARFĂ” S.A.			Stația CF Fetești	
45.	Linia ferată industrială Depoul CFR Marfă Craiova			SNTFM „CFR MARFĂ” S.A. Sucursala Banat - Oltenia			Stația CF Craiova	
46.	Linia ferată industrială Depoul CFR Marfă București Triaj			SNTFM „CFR MARFĂ” S.A.			Stația CF Chitila	
47.	Linia ferată industrială Depoul de Locomotive Ploiești			S.N.T.F.C. CFR Călători S.A.			Stația CF Ploiești Sud Stația CF Ploiești Triaj	
48.	Linia ferată industrială Depoul CFR Marfă București Triaj Punct de Alimentare Echipare Giurgiu			SNTFM „CFR MARFĂ” S.A.			Stația CF Giurgiu	
49.	Linia ferată industrială Depoul de Locomotive Pitești			S.N.T.F.C. « C.F.R. Călători » S.A.			Stația CF Pitești	
50.	Linia ferată industrială Remiza de Locomotive Petroșani			SNTFM „CFR MARFĂ” S.A.			Stația CF Petroșani	
51.	Linia ferată industrială Depoul de Locomotive Târgu Mureș			SNTFM „CFR MARFĂ” S.A.			Stația CF Târgu Mureș	
52.	Linia ferată industrială Remiza de Locomotive Adjud			SNTFM „CFR MARFĂ” S.A.			Stația CF Adjud	
53.	Linia ferată industrială SNTFM „CFR MARFĂ” S.A. Remiza de Locomotive Dr. Turnu Severin			SNTFM „CFR MARFĂ” S.A.			Stația CF Dr. Turnu Severin	
54.	Linia ferată industrială S.C. EUROPOLIS PARK BUCHAREST INFRASTRUCTURĂ S.R.L.			S.C. TIBBETT LOGISTICS S.R.L.			Stația CF Chiajna	
55.	Linia ferată industrială S.C. PETROUTILAJ S.A. Câmpina			S.C. PETROUTILAJ S.A. Câmpina			Stația CF Câmpina	
56.	Linia ferată industrială S.C. ROMSILOZ CEREALE S.R.L. - Punct de Lucru Siloz Caracal			S.C. ROMSILOZ CEREALE S.R.L.			Stația CF Caracal	

ASFR - AFER

Certificate de siguranță Partea A și Partea B eliberate operatorilor de transport feroviar conform OMT 535/2007 cu modificările și completările ulterioare, în perioada 01.07.2014 – 31.08.2014

Nr. crt.	Denumire juridică întreprindere feroviară certificată						Acronim	Nr. național de înregistrare
CS Partea A	Nr. referință internă	Nr. identificare UE	Nou/reinnoit/actualizat/modificat	Nr. identificare UE certificat anterior	Data eliberării	Valabil de la	Valabil până la	Tip serviciu de transport feroviar*
CS Partea B								
Anexa I la CSB – Secții de circulație, stații CF, zone de manevră feroviară și LFI pe care operatorul de transport feroviar este autorizat să efectueze servicii de transport feroviar								
Nr. crt.	Secții de circulație							
Nr. crt.	Zona de manevră			Proprietar			Stația CF adiacentă	
Anexa II la CSB - Vehicule feroviare motoare cu care operatorul de transport feroviar este autorizat să efectueze servicii de transport feroviar								
Nr. crt.	Tip vehicul feroviar				Număr vehicul feroviar			
57.	Linia ferată industrială S.C. COMPANIA LOCALĂ DE TERMOFICARE COLTERM S.A.			S.C. COMPANIA LOCALĂ DE TERMOFICARE COLTERM S.A.			Stația CF Timișoara CET	
58.	Linia ferată industrială S.C. COMCEREAL OLT S.A. - BAZA MIHĂIEȘTI			S.C. COMCEREAL OLT S.A.			Stația CF Mihăiești	
59.	Linia ferată industrială S.C. COMCEREAL OLT S.A. - SILOZ POTCOAVA			S.C. COMCEREAL OLT S.A.			Stația CF Potcoava	
60.	Linia industrială S.C. CARGILL AGRICULTURA S.R.L. Punct de lucru Dr. Tr. Severin			S.C. CARGILL AGRICULTURA S.R.L.			Stația CF Dr. Tr. Severin	
61.	Linia ferată industrială S.C. EURO TYRES MANUFACTURING S.R.L.			S.C. EURO TYRES MANUFACTURING S.R.L.			Stația CF Dr. Tr. Severin	
62.	Linia ferată industrială S.C. ROMSILOZ CEREALE S.R.L. – SILOZ BĂRAGANUL			S.C. ROMSILOZ CEREALE S.R.L.			Stația CF Spicul	
63.	Linia ferată industrială S.C. ROMSILOZ CEREALE S.R.L. – SILOZ DUDEȘTI			S.C. ROMSILOZ CEREALE S.R.L.			H.M. Dudești	
64.	Linia ferată industrială S.C. ROMSILOZ CEREALE S.R.L. – SILOZ FĂUREI			S.C. ROMSILOZ CEREALE S.R.L.			H.M. Făurei	
65.	Linia ferată industrială S.C. PRUTUL S.A. GALAȚI - BAZA SILOZ SÂRCA			S.C. PRUTUL S.A.			H.M. Sârca	
66.	Linia ferată industrială S.C. CARGILL CEREALE S.R.L. București - Siloz Balaci			S.C. CARGILL CEREALE S.R.L. București			H.M. Balaci	
67.	Linia ferată industrială S.C. CARGILL CEREALE S.R.L. București - Siloz Târnavele			S.C. CARGILL CEREALE S.R.L. București			H.M. Târnavele	
68.	Linia ferată industrială S.C. ALUM S.A. Tulcea și S.C. FERAL S.R.L. Tulcea			S.C. ALUM S.A.			Stația CF Tulcea Mărfuri	
69.	Linia ferată industrială S.C. DON CARLOS S.R.L. – Punct de lucru Gătaia			S.C. DON CARLOS S.R.L.			Stația CF Gătaia	
70.	Linia ferată industrială S.C. CARGILL CEREALE S.R.L. – Siloz Turnu Măgurele			S.C. CARGILL CEREALE S.R.L.			Stația CF Turnu Măgurele	
71.	Linia ferată industrială S.C. CEREALCOM S.A. – Punct de lucru Siloz Alexandria			S.C. CEREALCOM S.A.			Stația CF Alexandria	
72.	Linia ferată industrială S.C. PRUTUL S.A. – Galați – Baza Siloz Lehliu			S.C. PRUTUL S.A.			Stația CF Lehliu	
73.	Linia ferată industrială S.C. CEREALCOM S.A. – Punct de Lucru Siloz Roșiori			S.C. CEREALCOM S.A.			H.M. Roșiori	
74.	Linia ferată industrială S.C. CARGILL AGRICULTURA S.R.L. - Punct de lucru Siloz Corabia			S.C. CARGILL AGRICULTURA S.R.L.			Stația CF Corabia	
75.	Linia ferată industrială P.F. Savu Ionel (fostă S.C. FNC S.A.)			P.F. Savu Ionel			Stația CF Corabia	
76.	Linia ferată industrială S.C. ZAHĂR CORABIA S.A.			S.C. ZAHĂR CORABIA S.A.			Stația CF Corabia	
77.	Linia ferată industrială S.C. CEREALCOM DOLJ S.A. – Siloz Băilești			S.C. CEREALCOM DOLJ S.A.			Stația CF Băilești	
78.	Linia ferată industrială S.C. CEREALCOM DOLJ S.A. – Siloz Moțăței			S.C. CEREALCOM DOLJ S.A.			Stația CF Moțăței	
79.	Linia ferată industrială S.C. CEREALCOM DOLJ S.A. – Siloz Portărești			S.C. CEREALCOM DOLJ S.A.			Stația CF Portărești	
80.	Linia ferată industrială S.C. CEREALCOM DOLJ S.A. – Siloz Banu Mărăcine			S.C. CEREALCOM DOLJ S.A.			H.M. Banu Mărăcine	

ASFR - AFER

Certificate de siguranță Partea A și Partea B eliberate operatorilor de transport feroviar conform OMT 535/2007 cu modificările și completările ulterioare, în perioada 01.07.2014 – 31.08.2014

Nr. crt.	Denumire juridică întreprindere feroviară certificată						Acronim	Nr. național de înregistrare
CS Partea A	Nr. referință internă	Nr. identificare UE	Nou/reinnoit/actualizat/modificat	Nr. identificare UE certificat anterior	Data eliberării	Valabil de la	Valabil până la	Tip serviciu de transport feroviar*
CS Partea B								
Anexa I la CSB – Secții de circulație, stații CF, zone de manevră feroviară și LFI pe care operatorul de transport feroviar este autorizat să efectueze servicii de transport feroviar								
Nr. crt.	Secții de circulație							
Nr. crt.	Zona de manevră			Proprietar			Stația CF adiacentă	
Anexa II la CSB - Vehicule feroviare motoare cu care operatorul de transport feroviar este autorizat să efectueze servicii de transport feroviar								
Nr. crt.	Tip vehicul feroviar			Număr vehicul feroviar				
81.	Linia ferată industrială S.C. CEREALCOM DOLJ S.A. –Siloz Leu			S.C. CEREALCOM DOLJ S.A.			Stația CF Leu	
82.	Linia ferată industrială S.C. CEREALCOM DOLJ S.A. – Siloz Segarcea			S.C. CEREALCOM DOLJ S.A.			Stația CF Segarcea	
83.	Linia ferată industrială S.C. PRUTUL S.A. Galați – Baza Recepție Urleasca			S.C. PRUTUL S.A.			H.M. Urleasca	
84.	Linia ferată industrială S.C. PRUTUL S.A. Galați – Baza Recepție Lacu Sărat			S.C. PRUTUL S.A.			Stația CF Lacu Sărat	
85.	Linia ferată industrială S.C. PRUTUL S.A. Galați – Punct de Lucru Baza de Recepție Larga Jijia			S.C. PRUTUL S.A.			H.M. Larga Jijia	
86.	Linia ferată industrială S.C. PRUTUL S.A. Galați – Baza Siloz Călărași			S.C. PRUTUL S.A.			Stația CF Călărași Sud	
87.	Linia ferată industrială S.C. CARGILL CEREALE S.R.L. – SILOZ CĂZĂNEȘTI			S.C. CARGILL CEREALE S.R.L.			Stația CF Căzănești	
88.	Linia ferată industrială S.C. RAI 88 IMPEX S.R.L. – Sucursala Suceava – Punct de lucru Dornești			S.C. RAI 88 IMPEX S.R.L. – Sucursala Suceava			Stația CF Dornești	
Anexa II la CSB 0127								
Vehiculele feroviare motoare pentru efectuarea de operațiuni de transport de tip B								
Nr. crt.	Tip vehicul feroviar			Număr vehicul feroviar				
1.	LE 6600 KW			91 53 0 476555-4 (serie șasiu 660)				
2.	LE 6400 KW			91 53 3 189700-8 (serie șasiu 21609)				
3.	LE 6400 KW			91 53 3 189701-6 (serie șasiu 21610)				
4.	LE 5100 KW			40-0254-9 (serie șasiu 301)				
5.	LE 5100 KW			40-0678-9 (serie șasiu 783)				
6.	LE 5100 KW			40-0725-8 (serie șasiu 829)				
7.	LE 5100 KW			40-0791-0 (serie șasiu 254944)				
8.	LE 4400 KW			91 53 0 460091-8 (serie șasiu 091)				
9.	LE 4400 KW			91 53 0 462001-5 (serie șasiu 032)				
10.	LE 4400 KW			91 53 0 462121-1 (serie șasiu 188)				
11.	LDE 2720 CP			92 53 2 016750-3 (serie șasiu 21406)				
12.	LDE 2720 CP			92 53 2 016751-1 (serie șasiu 21407)				
13.	LDE 2700 CP „DJ”			92 53 0 610001-5 (serie șasiu 2367)				
14.	LDE 2700 CP „DJ”			92 53 0 610002-3 (serie șasiu 2022)				
15.	LDE 2700 CP „DJ”			92 53 0 610003-1 (serie șasiu 1172)				
16.	LDE 2100 CP			60-0169-7 (serie șasiu169)				
17.	LDE 2100 CP			60-0202-6 (serie șasiu 202)				
18.	LDE 2100 CP			60-0455-0 (serie șasiu 635)				
19.	LDE 2100 CP			60-1216-5 (serie șasiu 1877)				

ASFR - AFER

Certificate de siguranță Partea A și Partea B eliberate operatorilor de transport feroviar conform OMT 535/2007 cu modificările și completările ulterioare, în perioada 01.07.2014 – 31.08.2014

Nr. crt.	Denumire juridică întreprindere feroviară certificată						Acronim	Nr. național de înregistrare
CS Partea A	Nr. referință internă	Nr. identificare UE	Nou/reînnoit/actualizat/modificat	Nr. identificare UE certificat anterior	Data eliberării	Valabil de la	Valabil până la	Tip serviciu de transport feroviar*
CS Partea B								
Anexa I la CSB – Secții de circulație, stații CF, zone de manevră feroviară și LFI pe care operatorul de transport feroviar este autorizat să efectueze servicii de transport feroviar								
Nr. crt.	Secții de circulație							
Nr. crt.	Zona de manevră			Proprietar			Stația CF adiacentă	
Anexa II la CSB - Vehicule feroviare motoare cu care operatorul de transport feroviar este autorizat să efectueze servicii de transport feroviar								
Nr. crt.	Tip vehicul feroviar				Număr vehicul feroviar			
20.	LDE 2100 CP				60-1626-5 (serie șasiu 2370)			
21.	LDE 2100 CP				60-1642-2 (serie șasiu 2242)			
22.	LDE 2100 CP				92 55 0609 008 – 1 (serie șasiu 6184)			
23.	LDE 2100 CP				92 55 0609 009 – 9 (serie șasiu 2231)			
24.	LDE 1250 CP				69-0028-6 (serie șasiu 24630)			
25.	LDE 1250 CP				69-0051-8 (serie șasiu 23712)			
26.	LDE 1250 CP				69-0052-6 (serie șasiu 24773)			
27.	LDE 1250 CP				69-0073-2 (serie șasiu 24776)			
28.	LDE 1250 CP				69-0078-1 (serie șasiu 24276)			
2.	S.C. CONSTANTIN GRUP S.A. București						-	J40/296/1994
CS Partea A	CSA 0002	RO1120140002	reînnoit	RO1120120003	27.01.2014	27.01.2014	27.01.2016	tip B, inclusiv transport de mărfuri periculoase
CS Partea B	CSB 0104	RO1220140104	actualizat/modificat	RO1220140087	17.07.2014	17.07.2014	27.01.2016	tip B, inclusiv transport de mărfuri periculoase
Anexa I la CSB 0104								
Nr. crt.	Secții de circulație							
1.	București Triaj – Ram. Rudeni – Chiajna – București Vest – Vârteju – Ram. R1 Jilava – Ram. R2 Jilava – București Progresu și retur;							
2.	București Progresu – Ram. R2 Jilava – H.M. Berceni – P. mac. Popești Leordeni – București Sud – București Sud Gr. Călători și retur;							
3.	București Sud – P. mac. R1 București Sud – P. mac. Ram. Voluntari – H.M. Voluntari – H.M. Otopeni – Mogoșoaia – P. mac. R3 Buciumeni – P. mac. R1 Buciumeni – Chitila și retur;							
4.	Chitila – Ram. Rudeni – Chiajna și retur;							
5.	Chitila – Ram. Rudeni – Bucureștii Noi – București Triaj P17 – Ram. Pajura – București Băneasa – R3 Pantelimon – Pantelimon – P. mac. Ram. Voluntari – P. mac. R1 București Sud – București Sud și retur;							
6.	Călărași Sud – Ciulnița – Fetești și retur.							
Nr. crt.	Zona de manevră			Proprietar			Stația CF adiacentă	
1.	Linia ferată industrială S.C. DOOSAN IMGB S.A.			S.C. DOOSAN IMGB S.A.			H.M. Berceni	
2.	Linia ferată industrială S.C. KÖNIGFRANKSTAHL IMMOBILIEN S.R.L.			S.C. KÖNIGFRANKSTAHL IMMOBILIEN S.R.L.			H.M. Berceni	
3.	Linia ferată industrială S.C. HOLCIM (România) S.A. – Punct de lucru Progresu			S.C. HOLCIM (România) S.A.			Stația CF București Progresu	
4.	Linia ferată industrială S.C. LAFARGE AGREGATE BETOANE S.A.			S.C. LAFARGE AGREGATE BETOANE S.A.			Stația CF București Progresu	
5.	Linia ferată industrială S.C. GIRUETA S.A.			S.C. GIRUETA S.A.			Stația CF București Progresu	
6.	Linia ferată industrială 6 Progresu			S.C. PROGRESU S.A.			Stația CF București Progresu	
7.	Linia ferată industrială S.C. CONSTANTIN GRUP S.R.L. – Punct de lucru Călărași			S.C. CONSTANTIN GRUP S.R.L.			H.M. Călărași Nord	
8.	Linia ferată industrială S.C. SILCOTUB S.A. Zalău – Punct de lucru Călărași			S.C. SILCOTUB S.A.			H.M. Călărași Nord	
9.	Linia ferată industrială S.C. SAINT – GOBAIN GLASS ROMANIA S.R.L.			S.C. SAINT – GOBAIN GLASS ROMANIA S.R.L.			Stația CF Călărași Sud	
10.	Linia ferată industrială S.C. COMCEH S.A. Călărași			S.C. COMCEH S.A.			Stația CF Călărași Sud	
11.	Linia ferată industrială S.C. SIDERCA S.A. Călărași			S.C. SIDERCA S.A.			H.M. Călărași Nord	
12.	Linia ferată industrială S.C. DONALAM S.R.L. Călărași			S.C. DONALAM S.R.L.			H.M. Călărași Nord	
13.	Linia ferată industrială S.C. PREFAB S.A. București – Punct de lucru Călărași			S.C. PREFAB S.A.			Stația CF Călărași Sud	

ASFR - AFER

Certificate de siguranță Partea A și Partea B eliberate operatorilor de transport feroviar conform OMT 535/2007 cu modificările și completările ulterioare, în perioada 01.07.2014 – 31.08.2014

Nr. crt.	Denumire juridică întreprindere feroviară certificată						Acronim	Nr. național de înregistrare
CS Partea A	Nr. referință internă	Nr. identificare UE	Nou/reinnoit/actualizat/modificat	Nr. identificare UE certificat anterior	Data eliberării	Valabil de la	Valabil până la	Tip serviciu de transport feroviar*
CS Partea B								
Anexa I la CSB – Secții de circulație, stații CF, zone de manevră feroviară și LFI pe care operatorul de transport feroviar este autorizat să efectueze servicii de transport feroviar								
Nr. crt.	Secții de circulație							
Nr. crt.	Zona de manevră			Proprietar			Stația CF adiacentă	
Anexa II la CSB - Vehicule feroviare motoare cu care operatorul de transport feroviar este autorizat să efectueze servicii de transport feroviar								
Nr. crt.	Tip vehicul feroviar				Număr vehicul feroviar			
14.	Linia ferată industrială S.C. COMAT AUTO S.R.L.			S.C. COMAT AUTO S.R.L.			Stația CFR București Vest	
15.	Linia ferată industrială S.C. TITAN S.A.			S.C. TITAN S.A.			Stația CFR București Sud	
Anexa II la CSB 0104								
Vehiculele feroviare motoare pentru efectuarea de operațiuni de transport de tip B								
Nr. crt.	Tip vehicul feroviar				Număr vehicul feroviar			
1.	LE 5100 kW				91 53 040 – 0308 – 9 (serie șasiu 358)			
2.	LDE 1300 CP				69 – 0605 – 1 (serie șasiu 24833)			
3.	LDE 1250 CP				69 – 0077 – 3 (serie șasiu 23950)			
4.	LDH 1250 CP				92 53 081 – 0702 – 6 (serie șasiu 25631)			
5.	LDH 1250 CP				92 53 081 – 0750 – 5 (serie șasiu 22740)			
6.	LDH 1250 CP				92 53 081 – 0751 – 3 (serie șasiu 25250)			
7.	LDH 700 CP				85 – 0119 – 9 (serie șasiu 22791)			
8.	LDH 450 CP				86 – 0041 – 3 (serie șasiu 20679)			
9.	LDH 450 CP				86 – 0042 – 1 (serie șasiu 21614)			
10.	LDH 450 CP				86 – 0045 – 4 (serie șasiu 21643)			
11.	LDH 450 CP				86 – 0046 – 2 (serie șasiu 22000)			
12.	LDH 450 CP				86 – 0047 – 0 (serie șasiu 24881)			
Vehiculele feroviare motoare pentru efectuarea de operațiuni de transport de tip C								
Nr. crt.	Tip vehicul feroviar				Număr vehicul feroviar			
1.	LDH 1250 CP				81 – 0866 – 4 (serie șasiu 22994)			
3.	DB SCHENKER RAIL ROMÂNIA S.R.L.						DBSR	J35/482/2000
CS Partea A	CSA 0025	RO1120140025	reinnoit	RO1120120023	01.08.2014	04.08.2014	04.08.2016	tip B, inclusiv transport mărfuri periculoase
CS Partea B	CSB 0129	RO1220140129	actualizat /modificat	RO1220140122	21.08.2014	21.08.2014	04.08.2016	tip B, inclusiv transport mărfuri periculoase
Anexa I la CSB 0129								
Nr. crt.	Secții de circulație							
1.	Păuliș Lunca Gr.Tehn. – Mintia și retur;							
2.	Mălina – Barboși Tj. – Barboși Cab.1 – Ram. Barboși Tj. – Șendreni HM – Liești – Barcea – Tecuci – Cosmești HM – Mărășești – Adjud – Sascut – Valea Seacă – Bacău – Gârleni – Buhuși – Piatra Neamț – Pângărați – Tarcău Neamț – Bicz și retur;							
3.	Simeria – Orăștie – Vințu de Jos și retur;							
4.	Mălina – Filești HM – Galați Brateș – Galați – Făurei – Buzău și retur;							
5.	Ilia – Lugoj – Buziaș – Timișoara Sud și retur;							
6.	Războieni – Luduș – Târgu Mureș – Deda – Gheorghieni – Voșlăbeni – Mădăraș Ciuc – Ram. Mădăraș Ciuc – Mihăileni HM – Livezi Ciuc – Ghimeș – Comănești – Borzești Bacău – Adjud și retur;							
7.	Aleșd – Huedin – Cluj Napoca – Cluj Napoca Est – Apahida – Ram. Jucu – Cojocna HM – Războieni – Teiuș – Coșlariu – Ram.Coșlariu – Vințu de Jos și retur;							
8.	Timișoara Nord – Timișoara Sud – Timișeni – Pădureni Timiș – Jebel – Voiteni – Stamura Moravița și retur;							
9.	Simeria – Bârcea Mică – Hunedoara și retur;							
10.	Călărași Sud – Slobozia Veche – Broșteni – Urziceni – Mogoșoaia – Ram. Colentina – Ram. Rudeni – Chiajna – Videle – Craiova – Tg.Jiu – Livezeni – Simeria – Săvârșin – Curtici și retur;							
11.	Tg.Jiu – Turceni – Filași și retur;							
12.	Giurgiu – Videle – Chiajna – Ram.Rudeni – Chitila și retur;							
13.	Chitila – Ram.Pajura – Ciulnița – Constanța Port Zona A și retur;							
14.	Palas – Constanța Port Mol 5 și retur;							
15.	Palas – Constanța Port Terminal Ferry-Boat și retur;							

ASFR - AFER

Certificate de siguranță Partea A și Partea B eliberate operatorilor de transport feroviar conform OMT 535/2007 cu modificările și completările ulterioare, în perioada 01.07.2014 – 31.08.2014

Nr. crt.	Denumire juridică întreprindere feroviară certificată						Acronim	Nr. național de înregistrare
CS Partea A	Nr. referință internă	Nr. identificare UE	Nou/reinnoit/actualizat/modificat	Nr. identificare UE certificat anterior	Data eliberării	Valabil de la	Valabil până la	Tip serviciu de transport feroviar*
CS Partea B								
Anexa I la CSB – Secții de circulație, stații CF, zone de manevră feroviară și LFI pe care operatorul de transport feroviar este autorizat să efectueze servicii de transport feroviar								
Nr. crt.	Secții de circulație							
Nr. crt.	Zona de manevră			Proprietar			Stația CF adiacentă	
Anexa II la CSB - Vehicule feroviare motoare cu care operatorul de transport feroviar este autorizat să efectueze servicii de transport feroviar								
Nr. crt.	Tip vehicul feroviar				Număr vehicul feroviar			
16.	Chitila – Golești – Ram.Golești – Piatra Olt – Craiova și retur;							
17.	Bradul de Sus – Bradu Rafinărie și retur;							
18.	Pitești – Costești – Roșiori Nord și retur;							
19.	Titu – Târgoviște Nord – Ploiești Vest și retur;							
20.	Pitești – Golești – Ram.Ciumești PM – Câmpulung – Argeșel și retur;							
21.	Dorobanțu – Lumina – Lumina P 2 – P 1 Capu Midia – Capu Midia și retur;							
22.	Palas – Năvodari – Capu Midia și retur;							
23.	Chiajna – Ram.Rudeni – Chitila și retur;							
24.	Roșiori Nord – Turnu Măgurele și retur;							
25.	Chitila – Ploiești Vest – Predeal – Brașov – Copșa Mică și retur;							
26.	Simeria Triaj – Turdaș și retur;							
27.	Coșlariu – Coșlariu Gr.Pod Mureș – Copșa Mică și retur;							
28.	Teiuș – Coșlariu Gr.Pod Mureș și retur;							
29.	Copșa Mică – Sibiu – Podu Olt și retur;							
30.	Fetești – Murgeanca – Cireșu – Făurei și retur;							
31.	Călăraș Sud – Ciulnița – Slobozia Veche – Slobozia Nouă – Bucu – Ram.Țândărei – Murgeanca – Cireșu – Făurei și retur;							
32.	Cireșu – Făurei Ram.Cireșu – Făurei Ram.Dedulești – Dedulești și retur;							
33.	Reșița Nord – Caransebeș – Drobeta Turnu Severin – Filiași și retur;							
34.	Ronaț Triaj – Arad și retur;							
35.	Aradu Nou – Ram.Glogovăț – Glogovăț și retur;							
36.	Arad – Oradea – Aleșd și retur;							
37.	Halmeu – Satu Mare – Valea lui Mihai – Episcopia Bihor și retur;							
38.	Satu Mare – Livada - Bixad și retur;							
39.	Carei – Zalău Nord – Jibou și retur;							
40.	Jibou – Dej Triaj – Ilva Mică – Vama – Suceava Vest – Pașcani – Bacău – Mărășești – Buzău – Ploiești Vest – Fieni și retur;							
41.	Satu Mare – Botiz – Ram.Lăpușel – Jibou și retur;							
42.	Ram.Lăpușel – Baia Mare – Ram.Bușag și retur;							
43.	Săcuieni Bihor – Suplacu de Barcău – Sărmășag și retur;							
44.	Diosig – Târgușor Bihor și retur;							
45.	Cașeu – Dej Călători – Dej Triaj și retur;							
46.	Ronaț Triaj – Lugoj – Caransebeș și retur;							
47.	Zăguzeni – Caransebeș Triaj – Caransebeș și retur;							
48.	Caransebeș Triaj – Cornuțel Banat și retur;							
49.	Caransebeș – Voislova – Bouțari și retur;							
50.	Cenad – Ronaț Triaj și retur;							
51.	Măneciu - Teișani – Ploiești Sud și retur;							
52.	Făurei – Urziceni – Ploiești Sud și retur;							
53.	Brașov Triaj – Brașov - Sibiu – Vințu de Jos și retur;							
54.	București Sud – P.Mac.R1 București Sud – Ram.Voluntari – Pantelimon și retur;							
55.	Ilva Mică – Salva – Coșbuc – Câmpulung la Tisa și retur;							
56.	Aradul Nou – Periam – Vâlcani și retur;							
57.	Jimbolia – Ronaț Triaj și retur;							
58.	Periam – Sănandrei și retur;							
59.	Mădăraș Ciuc – Siculeni – Sf. Gheorghe – Brașov Triaj – Ram. Brașov Triaj – Dârste și retur;							
60.	Timișoara Nord – Ram. Modoș – Timișoara Vest și retur;							
61.	Săcălaz – Timișoara Nord și retur;							
62.	Titu – Ram. Săbăreni – P.MAC. R 1 Buciumeni – P.MAC. R 3 Buciumeni – Mogoșoia – Pasărea și retur;							
63.	Pantelimon – R 5 Pantelimon – București Obor și retur;							
64.	Pantelimon – R 2 Pantelimon – Voluntari și retur;							
65.	București Băneasa – București Triaj și retur;							
66.	Chitila – Ram. Rudeni – Bucureștii Noi – București Triaj și retur;							
67.	Chitila – București Nord Gr.A și retur;							
68.	București Nord Gr.A – Depoul București Călători și retur;							
69.	Boboc – Buzău Sud și retur;							
70.	Vânători – Odorhei și retur;							

ASFR - AFER

Certificate de siguranță Partea A și Partea B eliberate operatorilor de transport feroviar conform OMT 535/2007 cu modificările și completările ulterioare, în perioada 01.07.2014 – 31.08.2014

Nr. crt.	Denumire juridică întreprindere feroviară certificată						Acronim	Nr. național de înregistrare
CS Partea A	Nr. referință internă	Nr. identificare UE	Nou/reinnoit/actualizat/modificat	Nr. identificare UE certificat anterior	Data eliberării	Valabil de la	Valabil până la	Tip serviciu de transport feroviar*
CS Partea B								
Anexa I la CSB – Secții de circulație, stații CF, zone de manevră feroviară și LFI pe care operatorul de transport feroviar este autorizat să efectueze servicii de transport feroviar								
Nr. crt.	Secții de circulație							
Nr. crt.	Zona de manevră			Proprietar			Stația CF adiacentă	
Anexa II la CSB - Vehicule feroviare motoare cu care operatorul de transport feroviar este autorizat să efectueze servicii de transport feroviar								
Nr. crt.	Tip vehicul feroviar				Număr vehicul feroviar			
71.	Brazi – Ploiești Triaj și retur;							
72.	Ploiești Triaj – Ploiești Vest și retur;							
73.	Brazi – Ploiești Est și retur;							
74.	Ploiești Triaj – Ploiești Sud și retur;							
75.	Ploiești Vest – Ploiești Crâng – Ploiești Nord și retur;							
76.	Ploiești Est – Ploiești Nord și retur;							
77.	Ploiești Triaj – Ghighiu – Ram. Corlătești și retur;							
78.	Chiajna – Jilava – București Sud și retur;							
79.	Jilava – R 2 Jilava – București Progresu și retur;							
80.	București Vest – București Cotroceni și retur;							
81.	Chiajna – București Basarab și retur;							
82.	București Sud – Titan și retur;							
83.	Chileni – Voșlăbeni și retur;							
84.	Voiteni – Reșița Nord și retur;							
85.	Ciameghiu – Vașcău și retur;							
86.	Arad – Nădlac și retur;							
87.	Pașcani – Podu Iloaiei – Socola – Cristești Jijia și retur;							
88.	Barboși Triaj – Cătușa și retur;							
89.	Suceava – Suceava Nord – Rădăuți – Putna și retur;							
90.	Oradea Vest – Oradea Est – Episcopia Bihor și retur;							
91.	Bârcea Mică – Pestișu Mare și retur;							
92.	Palas – Mangalia și retur;							
93.	Post Constanța VII – Agigea Nord și retur;							
94.	Medgidia – Negru Vodă și retur;							
95.	Medgidia – Tulcea Oraș și retur;							
96.	Amaradia – Bârsești și retur;							
97.	Beclean pe Someș – Măgheruș Șieu – Sărățel – Deda și retur;							
98.	Podu Olt – Govora – Piatra Olt – Caracal și retur;							
99.	Cluj Napoca Est – Apahida – Ram.Cojocna – Jucu – Dej Călători – Ram.Dej Gr.B – Dej și retur;							
100.	Ciolpani – Rădulești și retur;							
101.	Jucu – Ram.Cojocna – Ram.Jucu – Cojocna și retur;							
102.	Ronaț Triaj – Ram.Ronaț Triaj – Ram.Modoș – Timișoara Sud și retur;							
103.	Golești – Ram. Golești – Pitești și retur;							
104.	Pitești – Bradu de Sus și retur;							
105.	Agigea Nord – Post Constanța VII – Constanța P2 – Constanța – Constanța P1 – Palas și retur;							
106.	Brazi – P.M. Ram. Ploiești Tj. – Ploiești Sud și retur;							
107.	Roșiori Nord – Zimnicea și retur;							
108.	Pașcani – Târgu Neamț și retur;							
109.	Lețcani – Vlădeni – Dorohoi – Leorda – Verești și retur;							
110.	Berzovia – Oravița și retur;							
111.	Chiajna – Vârteju – R1 Jilava – București Progresu și retur;							
112.	P.M. Giulești – Chitila și retur;							
113.	P.M. Giulești – Ram.Rudeni și retur;							
114.	București Grivița – București Nord Gr. A și retur;							
115.	Livezeni – Vulcan – Lupeni și retur;							
116.	Craiova – H.M. Jiu – Calafat și retur;							
117.	Giurgiu – Giurgiu Sud și retur;							
118.	Jebel – Giera și retur;							
119.	Iași – Buhăești – Crasna – Bârlad – Tecuci și retur;							
120.	Oradea Vest – Episcopia Bihor și retur;							
121.	Siculeni – Mihăileni și retur;							
122.	Bucu – Țândărei și retur;							
123.	Pașcani Triaj – Ruginoasa și retur;							
124.	Buzău – Nehoiașu și retur;							
125.	Sântana – Ineu – Gurahonț – Brad și retur;							

ASFR - AFER

Certificate de siguranță Partea A și Partea B eliberate operatorilor de transport feroviar conform OMT 535/2007 cu modificările și completările ulterioare, în perioada 01.07.2014 – 31.08.2014

Nr. crt.	Denumire juridică întreprindere feroviară certificată						Acronim	Nr. național de înregistrare
CS Partea A	Nr. referință internă	Nr. identificare UE	Nou/reinnoit/actualizat/modificat	Nr. identificare UE certificat anterior	Data eliberării	Valabil de la	Valabil până la	Tip serviciu de transport feroviar*
CS Partea B								
Anexa I la CSB – Secții de circulație, stații CF, zone de manevră feroviară și LFI pe care operatorul de transport feroviar este autorizat să efectueze servicii de transport feroviar								
Nr. crt.	Secții de circulație							
Nr. crt.	Zona de manevră			Proprietar			Stația CF adiacentă	
Anexa II la CSB - Vehicule feroviare motoare cu care operatorul de transport feroviar este autorizat să efectueze servicii de transport feroviar								
Nr. crt.	Tip vehicul feroviar				Număr vehicul feroviar			
126.	Leorda – Botoșani și retur;							
127.	Suceava – Suceava Nord și retur;							
128.	Titan Sud – Cățelu – București Sud – Oltenița și retur;							
129.	București Sud – Cățelu și retur;							
130.	Jilava – Comana și retur;							
131.	Giurgiu Nord – Frătești și retur;							
132.	Caracal – Corabia și retur;							
133.	HM Jiu – Jiu și retur;							
134.	Jiu – Jiu HM – Banu Mărăcine și retur;							
135.	Putna Seacă – Gen. E. Grigorescu și retur;							
136.	Cosmești – Frunzeasca și retur;							
137.	Cornuțel Banat – Caransebeș Triaj și retur;							
138.	Strehaia – Motru și retur;							
139.	Turceni – Drăgotești și retur;							
140.	Cărbunești – Albeni și retur;							
141.	Buziaș – Gătaia – Iamă Mare și retur;							
142.	Jebel – Liebling și retur;							
143.	Timișoara Vest – Cruceni și retur;							
144.	Cărpiniș – Ionel și retur;							
145.	Nerău – Lovrin și retur;							
146.	Lovrin – Jimbolia și retur;							
147.	Periam – Satu Nou și retur;							
148.	Radna – Remetea Mica – Timișoara Est și retur;							
149.	Subcetate – Hațeg și retur;							
150.	Șibot – Cugir și retur;							
151.	Sibiu – Cisnădie și retur;							
152.	Ucea – Victoria și retur;							
153.	Bartolomeu – Zărnești și retur;							
154.	Brașov – Brașov Triaj și retur;							
155.	Hărman – Întorsura Buzăului și retur;							
156.	Tecuci - Balta Albă - Făurei și retur;							
157.	Galați - Târgu Bujor - Bârlad și retur;							
158.	Mărășești - Panciu și retur;							
159.	Crasna – Huși și retur;							
160.	Roman - Sagna – Buhăiești și retur;							
161.	Podul Ilioaiei – Hârlău și retur;							
162.	Dolhasca - Fălticeni și retur;							
163.	Dărmănești – Cacica – Gura Humorului și retur;							
164.	Floreni – Dornișoara și retur;							
165.	Ilva Mica - Rodna Veche și retur;							
166.	Sărățel – Bistrița Bârgăului și retur;							
167.	Luduș – Sărmășel – Măgheruș Sieu și retur;							
168.	Blaj - Praid și retur;							
169.	Oradea Est - Holod și retur;							
170.	Ineu - Cermei și retur;							
171.	Nădab - Grăniceri și retur;							
172.	Govora - Alunu și retur;							
173.	Pitești - Curtea de Argeș și retur;							
174.	Ploiești Vest - Slănic și retur;							
175.	Sibiu - Agnita și retur;							
176.	Sfântu Gheorghe – Brețcu și retur;							
177.	Comănești – Moinești și retur;							
178.	Zorleni - Fălcu Nord și retur;							
179.	Barboși – Barboși Port și retur.							

ASFR - AFER

Certificate de siguranță Partea A și Partea B eliberate operatorilor de transport feroviar conform OMT 535/2007 cu modificările și completările ulterioare,
în perioada 01.07.2014 – 31.08.2014

Nr. crt.	Denumire juridică întreprindere feroviară certificată						Acronim	Nr. național de înregistrare
CS Partea A	Nr. referință internă	Nr. identificare UE	Nou/reinnoit/actualizat/modificat	Nr. identificare UE certificat anterior	Data eliberării	Valabil de la	Valabil până la	Tip serviciu de transport feroviar*
CS Partea B								
Anexa I la CSB – Secții de circulație, stații CF, zone de manevră feroviară și LFI pe care operatorul de transport feroviar este autorizat să efectueze servicii de transport feroviar								
Nr. crt.	Secții de circulație							
Nr. crt.	Zona de manevră			Proprietar			Stația CF adiacentă	
Anexa II la CSB - Vehicule feroviare motoare cu care operatorul de transport feroviar este autorizat să efectueze servicii de transport feroviar								
Nr. crt.	Tip vehicul feroviar			Număr vehicul feroviar				
Nr. crt.	Zona de manevră			Proprietar			Stația CF adiacentă	
1.	Linia ferată industrială S.C. CARPATCEMENT HOLDING S.A. - Sucursala Deva, Punct de lucru Chișcădaga			DB SCHENKER RAIL ROMÂNIA S.R.L.			Stația CF Păuliș Lunca Gr. Tehnică	
2.	Linia ferată industrială S.C. CARPATCEMENT HOLDING S.A. - Sucursala Deva, Punct de lucru Călan Băi			DB SCHENKER RAIL ROMÂNIA S.R.L.			Stația CF Călan Băi	
3.	Linia ferată industrială S.C. HOLCIM (ROMÂNIA) S.A. CIMENT Aleșd			S.C. HOLCIM (ROMÂNIA) S.A.			Stația CF Aleșd	
4.	Linia ferată industrială Depoul de locomotive Călători Galați			S.N.T.F.C. "CFR Călători" S.A.			Stația CF Galați	
5.	Linia ferată industrială Depoul de locomotive Călători Arad			S.N.T.F.C. "CFR Călători" S.A.			Stația CF Arad	
6.	Linia ferată industrială Depoul de locomotive Călători Timișoara			S.N.T.F.C. "CFR Călători" S.A.			Stația CF Timișoara Nord	
7.	Linia ferată industrială Depoul de locomotive Călători Satu Mare			S.N.T.F.C. "CFR Călători" S.A.			Stația CF Satu Mare	
8.	Linia ferată industrială Depoul de locomotive Călători Suceava			S.N.T.F.C. "CFR Călători" S.A.			Stația CF Suceava	
9.	Linia ferată industrială Depoul de locomotive Călători Iași – SELC Bacău			S.N.T.F.C. "CFR Călători" S.A.			Stația CF Bacău	
10.	Linia ferată industrială Depoul de locomotive Călători Buzău			S.N.T.F.C. "CFR Călători" S.A.			Stația CF Buzău	
11.	Linia ferată industrială Depoul de locomotive Călători Piatra Olt			S.N.T.F.C. "CFR Călători" S.A.			Stația CF Piatra Olt	
12.	Linia ferată industrială Depoul de locomotive Călători Brașov			S.N.T.F.C. "CFR Călători" S.A.			Stația CF Brașov	
13.	Linia ferată industrială Depoul de locomotive Călători Dej Triaj			S.N.T.F.C. "CFR Călători" S.A.			Stația CF Dej Triaj	
14.	Linia ferată industrială Depoul de locomotive Călători Iași			S.N.T.F.C. "CFR Călători" S.A.			Stația CF Iași	
15.	Linia ferată industrială Depoul de locomotive Călători Cluj Napoca			S.N.T.F.C. "CFR Călători" S.A.			Stația CF Cluj Napoca	
16.	Linia ferată industrială Depoul de locomotive Călători București Călători			S.N.T.F.C. "CFR Călători" S.A.			Stația CF București Nord	
17.	Linia ferată industrială Depoul de locomotive Marfă Buzău			S.N.T.F.M. "CFR Marfă" S.A.			Stația CF Buzău	
18.	Linia ferată industrială Depoul de locomotive Marfă Palas			S.N.T.F.M. "CFR Marfă" S.A.			Stația CF Palas	
19.	Linia ferată industrială Depoul de locomotive Marfă Simeria			S.N.T.F.M. "CFR Marfă" S.A.			Stația CF Simeria	
20.	Linia ferată industrială Depoul de locomotive Marfă Craiova			S.N.T.F.M. "CFR Marfă" S.A.			Stația CF Craiova	
21.	Linia ferată industrială Remiza de locomotive Marfă Fetești			S.N.T.F.M. "CFR Marfă" S.A.			Stația CF Fetești	
22.	Linia ferată industrială Depoul de locomotive Marfă Pașcani			S.N.T.F.M. "CFR Marfă" S.A.			Stația CF Pașcani	
23.	Linia ferată industrială S.C. CFR IRV S.A. Secția IRV Barboși			S.C. CFR IRV S.A.			Stația CF Barboși Triaj	
24.	Linia ferată industrială S.C. CFR IRV S.A. Secția IRV Palas			S.C. CFR IRV S.A.			Stația CF Palas	
25.	Linia ferată industrială S.C. CFR IRV S.A. Secția IRV Oradea			S.C. CFR IRV S.A.			Stația CF Oradea	
26.	Linia ferată industrială S.C. SCHENKER ROMTRANS S.A. București – Sucursala Arad – Punct de lucru Oradea			S.C. SCHENKER ROMTRANS S.A. București - Sucursala Arad			Stația CF Episcopia Bihor	
27.	Linia ferată industrială S.C. CARPATCEMENT HOLDING S.A. – Sucursala Fieni			S.C. UNICOM TRANZIT S.A.			H.M. Teișani	
28.	Linia ferată industrială S.C. LAFARGE AGREGATE BETOANE S.A. București – Punct de lucru Cariera Suseni			S.C. LAFARGE AGREGATE BETOANE S.A. București			Stația CF Chileni	

ASFR - AFER

Certificate de siguranță Partea A și Partea B eliberate operatorilor de transport feroviar conform OMT 535/2007 cu modificările și completările ulterioare, în perioada 01.07.2014 – 31.08.2014

Nr. crt.	Denumire juridică întreprindere feroviară certificată						Acronim	Nr. național de înregistrare
CS Partea A	Nr. referință internă	Nr. identificare UE	Nou/reinnoit/actualizat/modificat	Nr. identificare UE certificat anterior	Data eliberării	Valabil de la	Valabil până la	Tip serviciu de transport feroviar*
CS Partea B								
Anexa I la CSB – Secții de circulație, stații CF, zone de manevră feroviară și LFI pe care operatorul de transport feroviar este autorizat să efectueze servicii de transport feroviar								
Nr. crt.	Secții de circulație							
Nr. crt.	Zona de manevră			Proprietar			Stația CF adiacentă	
Anexa II la CSB - Vehicule feroviare motoare cu care operatorul de transport feroviar este autorizat să efectueze servicii de transport feroviar								
Nr. crt.	Tip vehicul feroviar				Număr vehicul feroviar			
29.	Linia ferată industrială S.C. CARPATCEMENT HOLDING S.A. – Sucursala Bicz			S.C. UNICOM TRANZIT S.A.			Stația CF Bicz	
30.	Linia ferată industrială S.C. CARPATCEMENT HOLDING S.A. – Sucursala Fieni			S.C. UNICOM TRANZIT S.A.			Stația CF Fieni CAP X și CAP Y	
31.	Linia ferată industrială COMPANIA LOCALA DE TERMOFICARE COLTERM S.A.			COMPANIA LOCALA DE TERMOFICARE COLTERM S.A.			Stația CF Timișoara CET	
32.	Linia ferată industrială S.C. REMAT MG S.A. – Punct de lucru Sat Chișoda Comuna Giroc			S.C. REMAT MG SA			Stația CF Timișoara CET	
33.	Linia ferată industrială S.C. LAFARGE AGREGATE BETOANE S.A. – Punct de lucru Exploatarea Malnaș			S.C. LAFARGE AGREGATE BETOANE S.A.			Stația CF Malnaș Băi	
34.	Linia ferată industrială S.C. LAFARGE AGREGATE BETOANE S.A.			S.C. LAFARGE AGREGATE BETOANE S.A.			Stația CF București Progresu	
35.	Linia ferată industrială S.C. COMAT BIHOR S.A.			S.C. COMAT BIHOR S.A.			Stația CF Oradea Est	
36.	Linia ferată industrială S.C. CER - OIL CARANI S.R.L. – Punct de lucru CARANI			S.C. CER - OIL CARANI S.R.L.			Stația CF Băile Calacea	
37.	Linia ferată industrială S.C. VAE APCAROM S.A. Buzău			S.C. VAE APCAROM S.A. Buzău			Stația CF Buzău	
38.	Linia ferată industrială S.C. DON CARLOS S.R.L. – Punct de lucru Gătaia			S.C. DON CARLOS S.R.L.			Stația CF Gătaia	
39.	Linia ferată industrială S.C. BARDEAU HOLDING ROMÂNIA S.R.L. Timișoara			S.C. KORNNUTRIM S.R.L.			Stația CF Grădinari Caraș	
40.	Linia ferată industrială S.C. ROMLUX S.A. Târgoviște			S.C. NICOBEL GRUP S.R.L.			Stația CF Târgoviște	
41.	Linia ferată industrială S.C. ERDEMIR ROMÂNIA S.R.L.			S.C. ERDEMIR ROMÂNIA S.R.L.			Stația CF Târgoviște	
42.	Linia ferată industrială S.C. OȚELINOX S.A.			S.C. OȚELINOX S.A.			Stația CF Târgoviște	
43.	Linia ferată industrială S.C. ICME ECAB S.A.			S.C. SIDEROM STEEL S.R.L.			Stația CF București Sud	
44.	Linia ferată industrială S.C. COMAT MET S.A.			S.C. COMAT MET S.A.			Stația CF București Sud	
45.	Linia ferată industrială S.C. ARDAGH METAL PACKAGING BUFTEA S.A.			S.C. ARDAGH METAL PACKAGING BUFTEA S.A.			Stația CF Buftea	
46.	Linia ferată industrială S.C. OIL TERMINAL S.A. – PLATFORMA PORT și Grupa de linii 10F, 11F, 12F			S.C. OIL TERMINAL S.A.			Stația CF Constanța Port Mol 5	
47.	Linia ferată industrială S.C. SOFTRONIC S.R.L. REMIZA TURCENI			S.C. SOFTRONIC S.R.L.			Stația CF Turceni	
48.	Linia ferată industrială S.C. SILNEF MGS S.R.L. Brașov – Depozit Târgoviște			S.C. SILNEF MGS S.R.L. Brașov			Stația CF Târgoviște	
49.	Linia ferată industrială S.C. BAT Viforâta S.A.			S.C. BAT Viforâta S.A.			Stația CF Târgoviște	
50.	Linia ferată industrială S.C. Ford România S.A.			DB SCHENKER RAIL ROMÂNIA S.R.L.			H.M. Jiu	
51.	Linia ferată industrială S.C. REMATINVEST S.R.L. Punct de lucru Săcălaz			S.C. REMATINVEST S.R.L.			Linia curentă între stațiile CF Timișoara și Săcălaz	
52.	Linia ferată industrială S.C. SILNEF RECYCLING S.R.L.			S.C. SILNEF RECYCLING S.R.L.			Stația CF Pașcani	
53.	Linia ferată industrială S.C. BAMESA OȚEL S.A. – Punct de lucru Pielești			S.C. BAMESA OȚEL S.A.			H.M. Robănești	
54.	Linia ferată industrială S.C. PRUTUL S.A. – Baza siloz Sârca			S.C. PRUTUL S.A.			H.M. Sârca	

ASFR - AFER

Certificate de siguranță Partea A și Partea B eliberate operatorilor de transport feroviar conform OMT 535/2007 cu modificările și completările ulterioare, în perioada 01.07.2014 – 31.08.2014

Nr. crt.	Denumire juridică întreprindere feroviară certificată						Acronim	Nr. național de înregistrare
CS Partea A	Nr. referință internă	Nr. identificare UE	Nou/reinnoit/actualizat/modificat	Nr. identificare UE certificat anterior	Data eliberării	Valabil de la	Valabil până la	Tip serviciu de transport feroviar*
CS Partea B								
Anexa I la CSB – Secții de circulație, stații CF, zone de manevră feroviară și LFI pe care operatorul de transport feroviar este autorizat să efectueze servicii de transport feroviar								
Nr. crt.	Secții de circulație							
Nr. crt.	Zona de manevră			Proprietar			Stația CF adiacentă	
Anexa II la CSB - Vehicule feroviare motoare cu care operatorul de transport feroviar este autorizat să efectueze servicii de transport feroviar								
Nr. crt.	Tip vehicul feroviar			Număr vehicul feroviar				
55.	Linia ferată industrială S.C. ELECTROCARBON S.A.			S.C. ELECTROCARBON S.A.			Stația CF Slatina	
56.	Linia ferată industrială S.C. ALRO S.A.			S.C. ALRO S.A.			Stația CF Slatina	
57.	Linia ferată industrială S.C. ELSID S.A. Titu			S.C. ELSID S.A. Titu			Stația CF Titu	
58.	Linia ferată industrială S.C. CEREALCOM DOLJ S.A. - Siloz Moțaței			S.C. CEREALCOM DOLJ S.A.			Stația CF Moțaței	
59.	Linia ferată industrială S.C. CEREALCOM DOLJ S.A. - Siloz Băilești			S.C. CEREALCOM DOLJ S.A.			Stația CF Băilești	
60.	Linia ferată industrială S.C. CEREALCOM DOLJ S.A. – Siloz Segarcea			S.C. CEREALCOM DOLJ S.A.			Stația CF Segarcea	
61.	Linia ferată industrială S.C. CEREALCOM DOLJ S.A. – Siloz Banu Maracine			S.C. CEREALCOM DOLJ S.A.			H.M. Banu Mărăcine	
62.	Linia ferată industrială S.C. CEREALCOM DOLJ S.A. - Siloz Leu			S.C. CEREALCOM DOLJ S.A.			H.M. Leu	
63.	Linia ferată industrială UZINELE SODICE GOVORA - CIECH CHEMICAL S.A.			UZINELE SODICE GOVORA - CIECH CHEMICAL S.A.			Stația CF Govora	
64.	Linia ferată industrială S.C. INTERCEREAL S.A. – Punct de lucru Siloz Cărpiniș			S.C. INTERCEREAL S.A.			Stația CF Cărpiniș	
65.	Linia ferată industrială S.C. CERAMICA GVL S.R.L.			S.C. CERAMICA GVL S.R.L.			Stația CF Cărpiniș	
66.	Linia ferată industrială S.C. COMCEREAL S.A. Botoșani			S.C. COMCEREAL S.A.			Stația CF Botoșani	
67.	Linia ferată industrială R.A. Administrația Zonei Libere Brailă PERIMETRUL 1			REGIA AUTONOMĂ „ADMINISTRAȚIA ZONEI LIBERE BRĂILA”			Stația CF Brăila	
68.	Linia ferată industrială S.C. SMITHFIELD FERME S.R.L. Timișoara			S.C. SMITHFIELD FERME S.R.L.			H.M. Timișeni	
69.	Linia ferată industrială S.C. CEREALCOM TIMIȘ S.A. – Punct de lucru Jebel			S.C. CEREALCOM TIMIȘ S.A.			Stația CF Jebel	
70.	Linia ferată industrială S.C. MITLIV EXIM S.R.L.			S.C. MITLIV EXIM S.R.L.			Stația CF Cernele	
71.	Linia ferată industrială S.C. ELPRECO S.A.			S.C. ELPRECO S.A.			Stația CF Cernele	
72.	Linia ferată industrială S.C. VEGA 93 S.R.L. – Punct de lucru Lețcani			S.C. VEGA 93 S.R.L.			Stația CF Lețcani	
73.	Linia ferată industrială S.C. PRUTUL S.A. Galați – Baza Recepție Urleasca			S.C. PRUTUL S.A.			H.M. Urleasca	
74.	Linia ferată industrială S.C. PRUTUL S.A. Galati – Baza Recepție Lacu Sărat			S.C. PRUTUL S.A.			Stația CF Lacu Sărat	
75.	Linia ferată industrială S.C. PRUTUL S.A. Galați – Baza Siloz Lehliu			S.C. PRUTUL S.A.			Stația CF Lehliu	
76.	Linia ferată industrială S.C. PRUTUL S.A. Galați – Baza Siloz Călărași			S.C. PRUTUL S.A.			Stația CF Călărași Sud	
77.	Linia ferată industrială S.C. MÂNDRA S.A. – Punct de lucru Baza Recepție Magazii Târgu Frumos			S.C. MÂNDRA S.A.			Stația CF Târgu Frumos	
78.	Linia ferată industrială S.C. PRUTUL S.A. Galați – Baza Recepție Larga Jijia			S.C. PRUTUL S.A.			H.M. Larga Jijia	
79.	Linia ferată industrială S.C. AGRINVEST S.R.L. Buzău – Baza Sărățuica			S.C. AGRINVEST S.R.L.			H.M. Sărățuica	

ASFR - AFER

Certificate de siguranță Partea A și Partea B eliberate operatorilor de transport feroviar conform OMT 535/2007 cu modificările și completările ulterioare, în perioada 01.07.2014 – 31.08.2014

Nr. crt.	Denumire juridică întreprindere feroviară certificată						Acronim	Nr. național de înregistrare
CS Partea A	Nr. referință internă	Nr. identificare UE	Nou/reinnoit/actualizat/modificat	Nr. identificare UE certificat anterior	Data eliberării	Valabil de la	Valabil până la	Tip serviciu de transport feroviar*
CS Partea B								
Anexa I la CSB – Secții de circulație, stații CF, zone de manevră feroviară și LFI pe care operatorul de transport feroviar este autorizat să efectueze servicii de transport feroviar								
Nr. crt.	Secții de circulație							
Nr. crt.	Zona de manevră			Proprietar			Stația CF adiacentă	
Anexa II la CSB - Vehicule feroviare motoare cu care operatorul de transport feroviar este autorizat să efectueze servicii de transport feroviar								
Nr. crt.	Tip vehicul feroviar				Număr vehicul feroviar			
80.	Linia ferată industrială S.C. CEREALCOM S.A. – Punct de lucru Siloz Alexandria			S.C. CEREALCOM S.A.			Stația CF Alexandria	
81.	Linia ferată industrială S.C. ROMSILOZ CEREALE S.R.L. – Punct de lucru Siloz Caracal			S.C. ROMSILOZ CEREALE S.R.L.			Stația CF Caracal	
82.	Linia ferată industrială S.C. ROMSILOZ CEREALE S.R.L. – Siloz Făurei			S.C. ROMSILOZ CEREALE S.R.L.			Stația CF Făurei	
83.	Linia ferată industrială S.C. ROMSILOZ CEREALE S.R.L. – Siloz Dudești			S.C. ROMSILOZ CEREALE S.R.L.			H.M. Dudești	
84.	Linia ferată industrială S.C. ROMSILOZ CEREALE S.R.L. – Siloz Bărăganul			S.C. ROMSILOZ CEREALE S.R.L.			Stația CF Spicu	
85.	Linia ferată industrială S.C. HERCULES S.A.			S.C. HERCULES S.A.			Stația CF Brăila Grupa Brăila Port	
86.	Linia ferată industrială S.C. AZOMA S.A. ARAD			S.C. AGRIGROS S.R.L.			Stația CF Aradu Nou	
Anexa II la CSB 0128								
Vehiculele feroviare motoare pentru efectuarea de operațiuni de transport de tip B								
Nr. crt.	Tip vehicul feroviar				Număr vehicul feroviar			
1.	LE-MA 6000 KW				91 53 0 480003 - 9 (serie șasiu SOF 007)			
2.	LE-MA 6000 KW				91 53 0 480004 - 7 (serie șasiu SOF 009)			
3.	LE-MA 6000 KW				91 53 0 480005 - 4 (serie șasiu SOF 012)			
4.	LE-MA 6000 KW				91 53 0 480006 - 2 (serie șasiu SOF 013)			
5.	LE-MA 6000 KW				91 53 0 480008 - 8 (serie șasiu SOF 015)			
6.	LE-MA 6000 KW				91 53 0 480009 - 6 (serie șasiu SOF 016)			
7.	LE-MA 6000 KW				91 53 0 480010 - 4 (serie șasiu SOF 017)			
8.	LE-MA 6000 KW				91 53 0 480012 - 0 (serie șasiu SOF 020)			
9.	LE-MA 6000 KW				91 53 0 480013 - 8 (serie șasiu SOF 023)			
10.	LE 5100 KW				91 53 0 401077 - 9 (serie șasiu 3425)			
11.	LE 5100 KW				91 53 0 470774 - 7 (serie șasiu 924)			
12.	LE 5100 KW				91 53 0 470783 - 8 (serie șasiu 933)			
13.	LE 5100 KW				91 53 0 471002 - 2 (serie șasiu 010)			
14.	LE 5100 KW				91 53 0 471003 - 0 (serie șasiu SOF 011)			
15.	LE 5100 KW				91 53 0 478001 - 7 (serie șasiu 001)			
16.	LE 5100 kW				40 - 0639 - 1 (serie șasiu 744)			
17.	LE 5100 kW				40 - 0799 - 3 (serie șasiu 949)			
18.	LE 5040 kW				91 53 0 472001 - 3 (serie șasiu FN)			
19.	LE 5040 kW				91 53 0 472002 - 1 (serie șasiu FN)			
20.	LE 4000 kW				91 53 0 465001 - 2 (serie șasiu 30948)			
21.	LE 4000 kW				91 53 0 465005 - 3 (serie șasiu 30958)			

ASFR - AFER

Certificate de siguranță Partea A și Partea B eliberate operatorilor de transport feroviar conform OMT 535/2007 cu modificările și completările ulterioare, în perioada 01.07.2014 – 31.08.2014

Nr. crt.	Denumire juridică întreprindere feroviară certificată						Acronim	Nr. național de înregistrare
CS Partea A	Nr. referință internă	Nr. identificare UE	Nou/reînnoit/actualizat/modificat	Nr. identificare UE certificat anterior	Data eliberării	Valabil de la	Valabil până la	Tip serviciu de transport feroviar*
CS Partea B								
Anexa I la CSB – Secții de circulație, stații CF, zone de manevră feroviară și LFI pe care operatorul de transport feroviar este autorizat să efectueze servicii de transport feroviar								
Nr. crt.	Secții de circulație							
Nr. crt.	Zona de manevră			Proprietar			Stația CF adiacentă	
Anexa II la CSB - Vehicule feroviare motoare cu care operatorul de transport feroviar este autorizat să efectueze servicii de transport feroviar								
Nr. crt.	Tip vehicul feroviar				Număr vehicul feroviar			
22.	LDE 3000 CP				92 53 0 651001 - 5 (serie șasiu 776)			
23.	LDE 3000 CP				92 53 0 651005 - 6 (serie șasiu 894)			
24.	LDE 3000 CP				92 53 0 651006 - 4 (serie șasiu 897)			
25.	LDE 3000 CP				92 53 0 651009 - 8 (serie șasiu 965)			
26.	LDE 3000 CP				92 53 0 651010 - 6 (serie șasiu 0338)			
27.	LDE 3000 CP				92 53 0 651013 - 0 (serie șasiu 0351)			
28.	LDE 2100 CP				60-1663 - 8 (serie șasiu 1210)			
29.	LDE 2100 CP				92 53 0 601665 - 8 (serie șasiu 905)			
30.	LDE 2100 CP				92 53 0 601666 - 6 (serie șasiu 905)			
31.	LDE 2100 CP				92 53 0 601680 - 7 (serie șasiu 700-1009)			
32.	LDE 2100 CP				92 53 0 601682 - 3 (serie șasiu 2090)			
33.	LDE 2100 CP				92 53 0 601684 - 9 (serie șasiu 1701)			
34.	LDE 2100 CP				92 53 0 601691 - 4 (serie șasiu 1547)			
35.	LDE 2100 CP				92 53 0 601702 - 9 (serie șasiu 1003)			
36.	LDE 2100 CP				92 53 0 601703 - 7 (serie șasiu 1622)			
37.	LDE 2100 CP				92 53 0 601704 - 5 (serie șasiu 3676)			
38.	LDE 2100 CP				92 53 0 601705 - 2 (serie șasiu 2306)			
39.	LDE 2100 CP				92 55 0 609 010 - 7 (serie șasiu 929)			
40.	LDE 2100 CP				92 55 0 609 011 - 5 (serie șasiu 930)			
41.	LDH 1500 CP				92 53 0 845002 - 0 (serie șasiu 13923)			
42.	LDH 1500 CP				92 53 0 845003 - 8 (serie șasiu 14732)			
43.	LDH 1500 CP				92 53 0 845004 - 6 (serie șasiu 15075)			
44.	LDH 1500 CP				92 53 0 845005 - 3 (serie șasiu 14424)			
45.	LDH 1500 CP				92 53 0 845006 - 1 (serie șasiu FN)			
46.	LDH 1250 CP				81 - 0705 - 4 (serie șasiu 25540)			
47.	LDH 1250 CP				92 53 0 810931 - 1 (serie șasiu 22645)			
4.	S.C.GRUP FERVIAR ROMÂN S.A. București						SC GFR SA	J40/8958/2001
CS Partea A	CSA 0013	RO1120140051	reînnoit	RO1120120010	07.04.2014	10.04.2014	10.04.2016	tip B, inclusiv transport mărfuri periculoase
CS Partea B	CSB 0132	RO1220140132	actualizat/modificat	RO1220140121	29.08.2014	29.08.2014	10.04.2016	tip B, inclusiv transport mărfuri periculoase
Anexa I la CSB 0132								
Nr. crt.	Secții de circulație							
1.	Fetești - Ciulnița - Pasărea - Mogoșoaia - Buftea - Brazi - Ploiești Triaj - Ploiești Sud - Ploiești Est și retur;							
2.	Pasărea - București Băneasa - Ram. Pajura - Chitila - Brazi - P.M. Ram. Ploiești Triaj - Ploiești Sud - Dâmbu - Corlătești - Zănoaga - Drăgănești - Armășești - Urziceni și retur;							
3.	Brazi - Ghighiu - Dâmbu - Ploiești Est - Buzău - Făurei - Țândărei - Fetești - Medgidia - Palas - Agigea Nord OIL Terminal și retur;							

ASFR - AFER

Certificate de siguranță Partea A și Partea B eliberate operatorilor de transport feroviar conform OMT 535/2007 cu modificările și completările ulterioare, în perioada 01.07.2014 – 31.08.2014

Nr. crt.	Denumire juridică întreprindere feroviară certificată						Acronim	Nr. național de înregistrare
CS Partea A	Nr. referință internă	Nr. identificare UE	Nou/reinnoit/actualizat/modificat	Nr. identificare UE certificat anterior	Data eliberării	Valabil de la	Valabil până la	Tip serviciu de transport feroviar*
CS Partea B								
Anexa I la CSB – Secții de circulație, stații CF, zone de manevră feroviară și LFI pe care operatorul de transport feroviar este autorizat să efectueze servicii de transport feroviar								
Nr. crt.	Secții de circulație							
Nr. crt.	Zona de manevră			Proprietar			Stația CF adiacentă	
Anexa II la CSB - Vehicule feroviare motoare cu care operatorul de transport feroviar este autorizat să efectueze servicii de transport feroviar								
Nr. crt.	Tip vehicul feroviar				Număr vehicul feroviar			
4.	Slănic - Ploiești Vest - P.M. Ram. Ploiești Triaj și retur;							
5.	Ploiești Crâng H.M. - Ploiești Vest - Ploiești Triaj și retur;							
6.	Ghighiu - Ramificație Dâmbu - Corlătești și retur;							
7.	Bradul Rafinărie - Titu - Chitila - București Nord și retur;							
8.	Depoul București Călători - București Grivița - București Băneasa - Ram. Pajura - București Nord - Depoul București Călători și retur;							
9.	Medgidia Tulcea Mărfuri - Tulcea Oraș și retur;							
10.	Ploiești Sud - Ploiești Vest - I.L. Caragiale - Mi ja - Târgoviște - Titu și retur;							
11.	Constanța Port Terminal Ferry Boat - Agigea Ecluză P1 - Agigea Ecluză - Agigea Nord - Constanța - Palas - Post Medeea - Post Constanța Vii - Constanța Port Zona B - Constanța Port Zona A și retur;							
12.	Post Constanța Vii – Constanța Port MOL 5 și retur;							
13.	Capu Midia - Năvodari - Lumina P2 - Siutghiol -Constanța Mărfuri - Palas -Post Constanța Vii -Agigea Nord -Constanța Port Terminal Ferry Boat și retur;							
14.	Dorobanțu - Lumina – Lumina P2 - Năvodari și retur;							
15.	Armășești - Mogoșoaia - Otopeni - Voluntari - București Sud - P.M. Popești Leordeni - Berceni - Jilava și retur;							
16.	Pantelimon - București Sud și retur;							
17.	București Nord - Pajura H.M. - Mogoșoaia - Chitila - Ram. Rudeni - Chiajna - București Vest - Vârteju - Jilava și retur;							
18.	București Băneasa - H.M. Pajura - Mogoșoaia - Otopeni - Voluntari - R2 Pantelimon - Pantelimon și retur;							
19.	Jilava - București Triaj - Mogoșoaia - Ram. Colentina - Ram. Rudeni - Chiajna - București Vest - Vârteju - Jilava și retur;							
20.	București Băneasa -Ram. Pajura - Bucureștii Noi - Chiajna și retur;							
21.	Moinești - Valea Uzului - Comănești - Adjud - Mărășești - Focșani - Buzău Ram. Boboc - Buzău - Buzău Sud și retur;							
22.	Calafat - Craiova - Piatra Olt - Slatina - Costești - Bradu de Sus - Pitești - Golești — Argeșel și retur;							
23.	Făurei - Filești H.M. - Ram. C.S.G. - Ram. Tunel - Galați Brateș și retur;							
24.	Filești - Galați - Galați Brateș și retur;							
25.	Mărășești - Tecuci - Bărboși - Ram. Bărboși Triaj - Bărboși Triaj - Mălina și retur;							
26.	Bărboși Port - Bărboși Triaj - Bărboși Cab.2 - Cătușa - Ram. CSG și retur;							
27.	Chiajna - Videle - Craiova - Filiași - Cărbunești - Tg. Jiu - Petroșani - Simeria Triaj - Simeria - Vințu de Jos - Coșlariu - Teiuș și retur;							
28.	Filiași - R1 Turceni - Ram. Filiași - Turceni - Rovinari - Amaradia - Ram. Budieni - Tg. Jiu și retur;							
29.	Ploiești Vest - Dârste - Ram. Brașov Tranzit - Brașov Triaj - Brașov - Sighișoara - Copșa Mică - Blaj - Teiuș - Războieni - Câmpia Turzii - Apahida - Huedin - Oradea Est - Oradea și retur;							
30.	Dârste - Ram. Brașov Tranzit - Brașov și retur;							
31.	Turda - Ram. Călărași Turda - Câmpia Turzii și retur;							
32.	Apahida - Dej - Jibou - Baia Mare și retur;							
33.	Jibou - Sărmășag - Abrami - Săcuieni Bihor și retur;							
34.	Filiași - Drobeta Turnu Severin - Caransebeș - Lugoj - Timișoara - Arad - Oradea - Cărei - Satu Mare - Baia Mare și retur;							
35.	Simeria - Ilia - Radna - Arad - Curtici și retur;							
36.	Coșlariu - Blaj și retur;							
37.	Ilia - Lugoj - Buziaș și retur;							
38.	Corabia - Caracal - Piatra Olt - Sibiu - Copșa Mică și retur;							
39.	Sibiu - Săliște - Vințu de Jos și retur ;							
40.	Podul Olt - Ucea - Bartolomeu - Brașov - Brașov Triaj - Hărman - Ciceu - Comănești și retur;							
41.	Brașov - Hărman și retur;							
42.	Ciceu - Voșlăbeni - Chileni și retur;							
43.	Cășeiu Hm. - Dej Călători - Deda - Voșlăbeni și retur;							
44.	Războieni - Târgu Mureș - Deda și retur;							
45.	Adjud - Dornești și retur;							
46.	Buzău - Nehoiășu și retur;							
47.	Satu Mare - Halmeu și retur;							
48.	Beclean pe Someș - Ilva Mică -Păltinoasa - Berchișești - Suceava și retur;							
49.	Racordarea Buftea - Săbăreni și retur;							
50.	Chiajna - R2 Chiajna - București Cotroceni și retur;							
51.	Vârteju - R1 Jilava - București Progresu și retur;							
52.	Sarmășag - Cărei și retur;							
53.	Târgoviște - Fieni și retur;							
54.	Câmpina - Câmpinița și retur;							
55.	Ploiești Sud - Măneciu și retur;							
56.	Tecuci - Făurei -Urziceni - Slobozia Veche - Ciulnița - Călărași Sud și retur;							

ASFR - AFER

Certificate de siguranță Partea A și Partea B eliberate operatorilor de transport feroviar conform OMT 535/2007 cu modificările și completările ulterioare, în perioada 01.07.2014 – 31.08.2014

Nr. crt.	Denumire juridică întreprindere feroviară certificată						Acronim	Nr. național de înregistrare
CS Partea A	Nr. referință internă	Nr. identificare UE	Nou/reinnoit/actualizat/modificat	Nr. identificare UE certificat anterior	Data eliberării	Valabil de la	Valabil până la	Tip serviciu de transport feroviar*
CS Partea B								
Anexa I la CSB – Secții de circulație, stații CF, zone de manevră feroviară și LFI pe care operatorul de transport feroviar este autorizat să efectueze servicii de transport feroviar								
Nr. crt.	Secții de circulație							
Nr. crt.	Zona de manevră			Proprietar			Stația CF adiacentă	
Anexa II la CSB - Vehicule feroviare motoare cu care operatorul de transport feroviar este autorizat să efectueze servicii de transport feroviar								
Nr. crt.	Tip vehicul feroviar				Număr vehicul feroviar			
57.	Slobozia Veche - Țândărei și retur;							
58.	Jilava – Giurgiu - Videle și retur;							
59.	Timișoara Nord - Timișoara Sud - Stamora Moravița și retur;							
60.	Cruceni - Timișoara Vest - Timișoara Nord - Timișoara Sud - Semenici- Buziaș și retur;							
61.	Mihăileni H.M. - Racu H.C. și retur;							
62.	Ungheni Prut Hm. - Socola - Iași - Pașcani - Tg. Neamț și retur;							
63.	București Progresu - R2 Jilava - Jilava și retur;							
64.	Livezeni - Lupeni și retur;							
65.	Pașcani Triaj - Ram. Pașcani și retur;							
66.	Vădeni - Bărboși Ram. Port - Bărboși Ram. Șiret - Bărboși Cab 1 - Bărboși Triaj - Șendreni și retur;							
67.	Bartolomeu - Râșnov - Zărnești și retur;							
68.	Sărățel - Bistrița Nord și retur;							
69.	Zăgujeni HM - Caransebeș Triaj - Caransebeș - Ram. Caransebeș - Reșița Nord - Voiteni și retur;							
70.	Tecuci - Tecuci Nord Hc. – Bârlad - Vaslui - Ciurea - Rac. Nicolina - Socola - Iași și retur;							
71.	Bacău - Piatra Neamț - Bicaz și retur;							
72.	Verești - Leorda - Botoșani și retur;							
73.	Leorda - Dorohoi - Dângeni - Lețcani și retur;							
74.	Costești - Roșiori Nord - Roșiori - Alexandria și retur;							
75.	Giurgiu Nord - Giurgiu Sud și retur;							
76.	Strehaia - Motru și retur;							
77.	Depoul București Triaj - Chitila - Ram. Rudeni - Bucureștii Noi - București Nord Post 5 - București Nord și retur;							
78.	Timișoara Sud - Ronaț Triaj - Lovrin - Sănnicolau Mare - Cenad și retur;							
79.	Vâlcani - Sănnicolau Mare - Periam - Aradu Nou și retur;							
80.	Roman - Buhăiești și retur;							
81.	Catusa - Barbosi Calatori – Ram. Barbosi Tj. Post 14 - Independenta H.M. - Ram. Barbosi Tj. Post 14 - Bărboși Ram. Siret - Bărboși Cabina 1 - Ram. Bărboși Triaj și retur;							
82.	Făurei Ram. Dedulești - Făurei Ram. Cireșu și retur;							
83.	Ciumeghiu - Holod Vest HM. - Holod - Ginta H.C. - Vașcău și retur;							
84.	Holod Vest Hm. - Ram. Tinca - Ginta H.C. și retur;							
85.	Ploiești Est - Ploiești Nord și retur;							
86.	Oradea Vest - Episcopia Bihor și retur;							
87.	Bradu Rafinărie - Pârvu și retur.							
88.	Turceni -Drăgotești și retur;							
89.	Amaradia - Bârsești și retur;							
90.	Arad - Nădiac și retur;							
91.	Jucu H.M. - Ram. Cojocna - Ram. Jucu - Cojocna H.M. și retur;							
92.	Sfântu Gheoghe - Brețcu și retur;							
93.	Medgidia - Negru Vodă și retur;							
94.	Dornești - Vicșani și retur;							
95.	Simeria Triaj - Orăștie și retur;							
96.	Pestiș - Simeria - Hunedoara și retur;							
97.	Timișoara Nord - Ram.Pav.CFR - Ram.2 Jimbolia - Beregsău - Cărpiniș - Jimbolia și retur;							
98.	Ucea - Victoria și retur;							
99.	Păuliș Lunca Gr. Tehnica - Păuliș Lunca - Deva și retur;							
100.	Glogovăț - Ram. Glogovăț - Aradu Nou și retur;							
101.	Roșiori - Turnu Măgurele Port și retur;							
102.	Dorobanțu - Romcim Medgidia și retur;							
103.	București Grivița - București Nord Grupa A - București Basarab - București Nord Post 5 - Bucureștii Noi și retur;							
104.	Lăpușel H.M. - Bușag H.M. și retur;							
105.	Buzău Ram. Boboc - Buzău Sud H.M. și retur;							
106.	Diosig H.M. - Ram. Târgușor Bihor - Ram. Diosig - Târgușor Bihor H.M. și retur;							
107.	Pitești - Curtea de Argeș și retur;							
108.	Oțelu Roșu - Caransebeș și retur;							
109.	Salva - Câmpulung la Tisa și retur;							
110.	Pantelimon - Titan Sud Hm. - Oltenița și retur;							

ASFR - AFER

Certificate de siguranță Partea A și Partea B eliberate operatorilor de transport feroviar conform OMT 535/2007 cu modificările și completările ulterioare, în perioada 01.07.2014 – 31.08.2014

Nr. crt.	Denumire juridică întreprindere feroviară certificată						Acronim	Nr. național de înregistrare
CS Partea A	Nr. referință internă	Nr. identificare UE	Nou/reînnoit/actualizat/modificat	Nr. identificare UE certificat anterior	Data eliberării	Valabil de la	Valabil până la	Tip serviciu de transport feroviar*
CS Partea B								
Anexa I la CSB – Secții de circulație, stații CF, zone de manevră feroviară și LFI pe care operatorul de transport feroviar este autorizat să efectueze servicii de transport feroviar								
Nr. crt.	Secții de circulație							
Nr. crt.	Zona de manevră			Proprietar			Stația CF adiacentă	
Anexa II la CSB - Vehicule feroviare motoare cu care operatorul de transport feroviar este autorizat să efectueze servicii de transport feroviar								
Nr. crt.	Tip vehicul feroviar				Număr vehicul feroviar			
111.	Băbeni - Alunu Hm și retur;							
112.	Barabant - Zlatna Tehnica și retur;							
113.	Galați - Bârlad și retur;							
114.	Alexandria - Zimnicea și retur;							
115.	Zorleni - Falciu Hm. și retur;							
116.	Botiz - Livada - Bixad și retur;							
117.	Vișeu de Jos - Borșa și retur;							
118.	Fieni - Pietroșița și retur;							
119.	Craiova - Jiu HM - R1 Jiu - Jiu și retur;							
120.	Dolhasca - Fălticeni HCV și retur;							
121.	Medgidia Post 2 - Romcim Medgidia și retur;							
122.	Constanța Mărfuri - Constanța P1 - Constanța - Agigea Nord - Mangalia și retur;							
123.	Crasna - Husi și retur;							
124.	Berzovia - Iam și retur;							
125.	Mărășești - Panciu și retur;							
126.	Focșani - Odobești și retur;							
127.	Putna Seaca Hm. - Gral. E. Grigorescu și retur;							
128.	Dărmănești - Cacica - Gura Humorului și retur;							
129.	Sântana - Brad și retur;							
130.	Jebel - Giera HCV și retur;							
131.	Cărbunești - Albeni Hm. și retur;							
132.	Turceni - Drăgotești Hm. și retur;							
133.	Timișoara Est - Radna și retur;							
134.	Gătaia - Jamu Mare Hcv. și retur;							
135.	Oțelu Roșu - Bouțari Hm. și retur;							
136.	Suceava Vest – Suceava Nord și retur.							
Nr. crt.	Zona de manevră			Proprietar			Stația CF adiacentă	
1.	Linia ferată industrială CET Grozăvești			CET Grozăvești			Stația CF București Vest Antestația Cotroceni	
2.	Linia ferată industrială CET București VEST			CET București VEST			Stația CF București Vest	
3.	Linia ferată industrială S.C. COMAT AUTO S.A.			S.C. COMAT AUTO S.A.			Stația CF București Vest	
4.	Linia ferată industrială S.C. CONPET S.A. - Rampa INDEPENDENȚA			S.C. CONPET S.A.			H.M. Independența	
5.	Linia ferată industrială S.C. PETROM S.A. Petrobrazî			S.C. PETROM S.A.			Stația CF Brazi	
6.	Linia ferată industrială S.C. PETROM LPG S.A. Stația de îmbuteliere GPL Negoești			S.C. PETROM LPG S.A.			Stația CF Brazi	
7.	Linia ferată industrială S.C. Reparații Feroviare Dare S.A. Ploiești			S.C. Reparații Feroviare Dare S.A. Ploiești			Stația CF Brazi	
8.	Linia ferată industrială S.C. GFR S.A.			S.C. GFR S.A.			Stația CF Brazi	
9.	Linia ferată industrială S.C. OMV PETROM S.A. București – Punct de lucru ARPECHIM Pitești – Rampa 1 și Rampa 2			S.C. OMV PETROM S.A. București			H.M. Bradu Rafinărie	
10.	Linia ferată industrială S.C. OMV PETROM S.A. București – Punct de lucru ARPECHIM Pitești – Rampa Ulei			S.C. OMV PETROM S.A. București			H.M. Bradu Rafinărie	
11.	Linia ferată industrială S.C. PETROM S.A. București – Punct de lucru ARPECHIM Pitești – Rampa Gaze			S.C. OMV PETROM S.A. București			H.M. Bradu Rafinărie	
12.	Linia ferată industrială S.C. OMV PETROM S.A. București – Punct de lucru ARPECHIM Pitești PETROCHIMIE			S.C. OMV PETROM S.A. București			Stația CF Bradu de Sus H.M. Bradu Rafinărie	

ASFR - AFER

Certificate de siguranță Partea A și Partea B eliberate operatorilor de transport feroviar conform OMT 535/2007 cu modificările și completările ulterioare, în perioada 01.07.2014 – 31.08.2014

Nr. crt.	Denumire juridică întreprindere feroviară certificată						Acronim	Nr. național de înregistrare
CS Partea A	Nr. referință internă	Nr. identificare UE	Nou/reinnoit/actualizat/modificat	Nr. identificare UE certificat anterior	Data eliberării	Valabil de la	Valabil până la	Tip serviciu de transport feroviar*
CS Partea B								
Anexa I la CSB – Secții de circulație, stații CF, zone de manevră feroviară și LFI pe care operatorul de transport feroviar este autorizat să efectueze servicii de transport feroviar								
Nr. crt.	Secții de circulație							
Nr. crt.	Zona de manevră			Proprietar			Stația CF adiacentă	
Anexa II la CSB - Vehicule feroviare motoare cu care operatorul de transport feroviar este autorizat să efectueze servicii de transport feroviar								
Nr. crt.	Tip vehicul feroviar			Număr vehicul feroviar				
13.	Linia ferată industrială S.C. PETROM S.A. - Sucursala PECO Bacău			S.C. PETROM S.A.			Stația CF Bacău	
14.	Linia ferată industrială S.C. PAMBAC S.A. Bacău			S.C. PAMBAC S.A.			Stația CF Bacău	
15.	Linia ferată industrială S.C. ELBAC S.A. Bacău- Antestația Mărgineni			S.C. ELBAC S.A.			Stația CF Bacău	
16.	Linia ferată industrială S.C. CEREALCOM S.A. Bacău			S.C. CEREALCOM S.A.			Stația CF Bacău	
17.	Linia ferată industrială S.C. PETROM S.A. Zona PECO Iași – Depozit Iași			S.C. PETROM S.A.			Stația CF Iași	
18.	Linia ferată industrială S.N.B. OIL GROUP S.R.L.			S.N.B. OIL GROUP S.R.L.			Stația CF Timișeni	
19.	Linia ferată industrială S.C. ARCELOR MITTAL Galați S.A.			S.C. ARCELOR MITTAL Galați S.A.			Stația CF Mălina	
20.	Linia ferată industrială LAFARGE			S.C. LAFARGE S.A.			Stația CF București Progresu	
21.	Linia ferată industrială CET București Progresu			CET București Progresu			Stația CF București Progresu	
22.	Linia ferată industrială S.C. AUTOMOBILE DACIA S.A.			S.C. AUTOMOBILE DACIA S.A.			Stația CF Ciumești	
23.	Linia ferată industrială C.N.H. S.A. Petroșani – Sucursala E.C.P.V.J. Vulcan – Punct de lucru Petrila			C.N.H. S.A. Petroșani			Stația CF Petroșani	
24.	Linia ferată industrială S.C. IRV Petroșani			S.C. IRV S.A.			Stația CF Petroșani	
25.	Linia ferată industrială C.N.H. S.A. Petroșani – Sucursala E.C.P.V.J. Vulcan – Punct de lucru Livezeni			C.N.H. S.A. Petroșani			Stația CF Livezeni	
26.	Linia ferată industrială C.N.H. S.A. Petroșani – Sucursala E.C.P.V.J. Vulcan – Punct de lucru Lupeni			C.N.H. S.A. Petroșani			Stația CF Lupeni	
27.	Linia ferată industrială C.N.H. S.A. Petroșani – Sucursala E.C.P.V.J. Vulcan – Punct de lucru Uricani			C.N.H. S.A. Petroșani			Stația CF Lupeni	
28.	Linia ferată industrială C.N.H. S.A. Petroșani EPCVJ Vulcan - Punct Lucru Vulcan			C.N.H. S.A. Petroșani			Statia CF Lupeni	
29.	Linia ferată industrială S.C. Reparații Feroviare DARC S.A. Ploiești - Punct de lucru Ghighiu			S.C. Reparații Feroviare DARC S.A. Ploiești			Stația CF Ghighiu	
30.	Linia ferată industrială Secția IRV Ghighiu			S.C. CFR IRV S.A.			Statia CF Ghighiu	
31.	Linia ferată industrială Statia de spalare vagoane cisterna Ghighiu			S.N.T.F.M. „CFR Marfa” S.A.			Statia CF Ghighiu	
32.	Linia ferată industrială S.C. Electrocentrale S.A.			S.C. Electrocentrale S.A. Oradea			Stația CF Episcopia Bihor	
33.	Linia ferată industrială S.C. SINTEZA S.A.			S.C. SINTEZA S.A.			Stația CF Episcopia Bihor	
34.	Linia ferată industrială S.C. Mechel Câmpia Turzii S.A.			S.C. Mechel Câmpia Turzii S.A.			Stația CF Câmpia Turzii	
35.	Linia ferată industrială S.C. DANUBIANA S.A.			S.C. DANUBIANA S.A.			P.Mac. Popești Leordeni	
36.	Linia ferată industrială S.C. REMAT Cluj			S.C. REMAT Cluj			Stația CF Cluj Napoca	
37.	Linia ferată industrială S.C. COMINEX S.A.			S.C. COMINEX S.A.			Stația CF Cluj Napoca	
38.	Linia ferată industrială S.C. CFRIRV S.A. - Secția IRV Bărboși			S.C. CFR IRV S.A.			Stația CF Bărboși Triaj	
39.	Linia ferată industrială S.C. OIL TERMINAL S.A. Constanța-Depozit Nord, Rampa Țiței, Rampa 1 A			S.C. OIL TERMINAL S.A. Constanța			Stația CF Palas	

ASFR - AFER

Certificate de siguranță Partea A și Partea B eliberate operatorilor de transport feroviar conform OMT 535/2007 cu modificările și completările ulterioare, în perioada 01.07.2014 – 31.08.2014

Nr. crt.	Denumire juridică întreprindere feroviară certificată						Acronim	Nr. național de înregistrare
CS Partea A	Nr. referință internă	Nr. identificare UE	Nou/reinnoit/actualizat/modificat	Nr. identificare UE certificat anterior	Data eliberării	Valabil de la	Valabil până la	Tip serviciu de transport feroviar*
CS Partea B								
Anexa I la CSB – Secții de circulație, stații CF, zone de manevră feroviară și LFI pe care operatorul de transport feroviar este autorizat să efectueze servicii de transport feroviar								
Nr. crt.	Secții de circulație							
Nr. crt.	Zona de manevră			Proprietar			Stația CF adiacentă	
Anexa II la CSB - Vehicule feroviare motoare cu care operatorul de transport feroviar este autorizat să efectueze servicii de transport feroviar								
Nr. crt.	Tip vehicul feroviar				Număr vehicul feroviar			
40.	Linia ferată industrială S.C. CFR-IRV S.A. Constanța Secția IRV Palas			S.C. CFR-IRV S.A. Constanța			Stația CF Palas	
41.	Linia ferată industrială S.C. OIL TERMINAL S.A. Constanța- Platforma Sud			S.C. OIL TERMINAL S.A. Constanța			Stația CF Agigea Nord	
42.	Linia ferată industrială C.N. APM S.A. Constanța			C.N. APM S.A. Constanța			Antestația CFR Agigea Sud a stației CF Agigea Nord	
43.	Linia ferată industrială S.C. RAFO S.A. Onești			S.C. RAFO S.A. Onești			Stația CF Borzești Bacău	
44.	Linia ferată industrială Administrația Națională a Rezervelor de Stat Unitatea Teritorială 140 - Pătărlagele			Administrația Națională a Rezervelor de Stat			H.M. Pătărlagele	
45.	Linia ferată industrială Administrația Națională a Rezervelor de Stat Unitatea Teritorială 425 - Bistrița			Administrația Națională a Rezervelor de Stat			Stația CF Piatra Neamț	
46.	Linia ferată industrială S.C. BUNGE ROMÂNIA – Fabrica de Ulei Buzău			S.C. BUNGE ROMÂNIA			H.M. Buzău Sud	
47.	Linia ferată industrială S.C. Soufflet Malt România S.A. Sucursala Buzău			S.C. Soufflet Malt România S.A.			H.M. Buzău Sud	
48.	Linia ferată industrială FABRICA STEEL SERVICE CENTER TOPOLOVENI			S.C. BAMESA OȚEL S.A.			H.M. Călinești	
49.	Linia ferată industrială CET București Sud			CET București Sud			Stația CF București Sud	
50.	Linia ferată industrială S.C. LAFARGE CIMENT (ROMÂNIA) S.A.			S.C. LAFARGE CIMENT (ROMÂNIA) S.A.			Stația CF București Sud- Linia Abator	
51.	Linia ferată industrială S.C. Chimopar S.A.			S.C. Chimopar S.A.			Stația CF București Sud	
52.	Linia ferată industrială S.C. Stirom S.A.			S.C. Stirom S.A.			Stația CF București Sud	
53.	Linia ferată industrială S.C. SIN S.A.			S.C. SIN S.A.			Stația CF București Sud	
54.	Linia ferată industrială S.C. COMAT MET S.A.			S.C. COMAT MET S.A.			Stația CF București Sud	
55.	Linia ferată industrială S.C. ICME ECAB S.A.			S.C. ICME ECAB S.A.			Stația CF București Sud	
56.	Linia ferată industrială S.C. TITAN S.A.			S.C. TITAN S.A.			Stația CF București Sud	
57.	Linia ferată industrială S.C. DEUTEK S.A.			S.C. DEUTEK S.A.			Stația CF București Sud	
58.	Linia ferată industrială S.C. DUCTIL STEEL S.A.			S.C. DUCTIL STEEL S.A.			Stația CF Buzău	
59.	Linia ferată industrială S.C. VAE APCAROM S.A. Buzău			S.C. VAE APCAROM S.A.			Stația CF Buzău	
60.	Linia ferată industrială S.C. MITLIV S.R.L. Craiova			S.C. MITLIV S.R.L. Craiova			Stația CF Cernele	
61.	Linia ferată industrială S.C. ELPRECO S.A.			S.C. ELPRECO S.A.			Stația CF Cernele	
62.	Linia ferată industrială S.C. ADIDRAD COM S.R.L.			S.C. ADIDRAD COM S.R.L.			Stația CF Cernele	
63.	Linia ferată industrială S.C. COMAT DOLJ S.A.			S.C. COMAT DOLJ S.A.			Stația CF Cernele	
64.	Linia ferată industrială S.C. COMPLEXUL ENERGETIC CRAIOVA S.A.			S.C. COMPLEXUL ENERGETIC CRAIOVA S.A.			Stația CF Cernele	
65.	Linia ferată industrială S.C. REPFERTRANS S.R.L.			S.C. REPFERTRANS S.R.L.			Stația CF Cernele	
66.	Linia ferată industrială S.C. STIMET S.A. Sighișoara			S.C. STIMET S.A. Sighișoara			H.M. Albești Târnava	
67.	Linia ferată industrială S.C. ROMFORTMET S.A. Galați			S.C. ROMPORTMET S.A. Galați			H.M. Bârboși Port	
68.	Linia ferată industrială S.C. EGGER ROMÂNIA S.R.L.			S.C. EGGER ROMÂNIA S.R.L.			Stația CF Dornești	

ASFR - AFER

Certificate de siguranță Partea A și Partea B eliberate operatorilor de transport feroviar conform OMT 535/2007 cu modificările și completările ulterioare, în perioada 01.07.2014 – 31.08.2014

Nr. crt.	Denumire juridică întreprindere feroviară certificată						Acronim	Nr. național de înregistrare
CS Partea A	Nr. referință internă	Nr. identificare UE	Nou/reinnoit/actualizat/modificat	Nr. identificare UE certificat anterior	Data eliberării	Valabil de la	Valabil până la	Tip serviciu de transport feroviar*
CS Partea B								
Anexa I la CSB – Secții de circulație, stații CF, zone de manevră feroviară și LFI pe care operatorul de transport feroviar este autorizat să efectueze servicii de transport feroviar								
Nr. crt.	Secții de circulație							
Nr. crt.	Zona de manevră			Proprietar			Stația CF adiacentă	
Anexa II la CSB - Vehicule feroviare motoare cu care operatorul de transport feroviar este autorizat să efectueze servicii de transport feroviar								
Nr. crt.	Tip vehicul feroviar				Număr vehicul feroviar			
69.	Linia ferată industrială S.C. HOLZINDUSTRIE SCHWEIGHOFER S.R.L. Sebeș - Sucursala Rădăuți			S.C. HOLZINDUSTRIE SCHWEIGHOFER S.R.L. Sebeș			Stația CF Dornești	
70.	Linia ferată industrială S.C. GRUP KMS S.R.L. Suceava			S.C. GRUP KMS S.R.L.			Stația CF Dornești	
71.	Linia ferată industrială S.C. RAI 88 IMPEX S.R.L. – Sucursala Suceava - Punct de lucru Dornești			S.C. RAI 88 IMPEX S.R.L. - Sucursala Suceava			Stația CF Dornești	
72.	Linia ferată industrială S.C. BERNAR PROD S.R.L. Dornești, de cale normală și cale largă			S.C. BERNAR PROD S.R.L.			Stația CF Dornești (cale largă)	
73.	Linia ferată industrială S.C. PROGAS S.A. Verești			S.C. PROGAS S.A. Verești			Stația CF Verești	
74.	Linia ferată industrială S.C. FLAGA LPG S.A. Verești			S.C. FLAGA LPG S.A.			Stația CF Verești	
75.	Linia ferată industrială S.C. CFR-IRV Constanța SECȚIA IRV Oradea			S.C. CFR-IRV Constanța			Stația CF Oradea	
76.	Linia ferată industrială S.C. ROMVAG S.A.			S.C. ROMVAG S.A.			Stația CF Caracal	
77.	Linia ferată industrială S.C. CRIMBO GAS 2003 S.R.L.			S.C. CRIMBO GAS 2003 S.R.L.			Stația CF Caracal	
78.	Linia ferată industrială S.C. SERVTRANS MENTENANCE S.A. Centrul de Exploatare, întreținere și Reparații Material Rulant și Linii CF Caracal			S.C. SERVTRANS MENTENANCE S.A.			Stația CF Caracal	
79.	Linia ferată industrială AZOMUREȘ - Zona AZOTAT			S.C. AZOMUREȘ S.A.			Stația CF Târgu Mureș Sud	
80.	Linia ferată industrială AZOMUREȘ - Zona NPK			S.C. AZOMUREȘ S.A.			Stația CF Târgu Mureș Sud	
81.	Linia ferată industrială S.C. CRIMBO GAS FĂUREI S.R.L.			S.C. CRIMBO GAS FĂUREI S.R.L.			Stația CF Făurei	
82.	Linia ferată industrială S.C.ROMANEL INTERNAȚIONAL GROUP S.A. - Punct de lucru Roznov			S.C.ROMANEL INTERNAȚIONAL GROUP S.A.			Stația CF Roznov	
83.	Linia ferată industrială S.C. GA-PRO-CO CHEMICALS S.A.			S.C. GA-PRO-CO CHEMICALS S.A.			Stația CF Roznov	
84.	Linia ferată industrială S.C. FORESTAR S.A.Tarcău			S.C. FORESTAR S.A.Tarcău			H.M. Tarcău Neamț	
85.	Linia ferată industrială S.C. TRANS GAS SERVICES S.R.L. – Punct de lucru Porumbेști			S.C. TRANS GAS SERVICES S.R.L.			Stația CF Porumbेști	
86.	Linia ferată industrială S.C. CENTRALA ELECTRICĂ DE TERMOFICARE ARAD S.A.			S.C. CENTRALA ELECTRICĂ DE TERMOFICARE ARAD S.A.			Stația CF Arad	
87.	Linia ferată industrială S.C. CEREALCOM S.A. ARAD			S.C. CEREALCOM S.A.			Stația CF Arad	
88.	Linia ferată industrială S.C. CONPET S.A. Rampa Berca			S.C. CONPET S.A.			H.M. Berca	
89.	Linia ferată industrială S.C. MECHEL TÂRGOVIȘTE S.A.			S.C. MECHEL TÂRGOVIȘTE S.A.			Stația CF Târgoviște	
90.	Linia ferată industrială S.C. ERDEMIR ROMÂNIA S.R.L.			S.C. ERDEMIR ROMÂNIA S.R.L.			Stația CF Târgoviște	
91.	Linia ferată industrială S.C. ROMLUX S.A. Târgoviște			S.C. NICOBEL GRUP S.R.L.			Stația CF Târgoviște	
92.	Linia ferată industrială S.C. LAMINORUL S.A. Brăila			S.C. LAMINORUL S.A. Brăila			Stația CF Lacul Sărat	
93.	Linia ferată industrială S.C. SANEX S.A.			S.C. SANEX S.A.			Stația CF Cluj Napoca Est	
94.	Linia ferată industrială S.C. LUKOIL ROMÂNIA S.R.L. – Punct de lucru Cluj			S.C. LUKOIL ROMÂNIA S.R.L.			Stația CF Cluj Napoca Est	
95.	Linia ferată industrială S.C. COMAT S.A. Cluj			S.C. ARABESQUE S.R.L.			Stația CF Cluj Napoca Est	
96.	Linia ferată industrială S.C. A.C.I. S.A. Cluj			S.C. A.C.I. S.A. Cluj			Stația CF Cluj Napoca Est	

ASFR - AFER

Certificate de siguranță Partea A și Partea B eliberate operatorilor de transport feroviar conform OMT 535/2007 cu modificările și completările ulterioare, în perioada 01.07.2014 – 31.08.2014

Nr. crt.	Denumire juridică întreprindere feroviară certificată						Acronim	Nr. național de înregistrare
CS Partea A	Nr. referință internă	Nr. identificare UE	Nou/reinnoit/actualizat/modificat	Nr. identificare UE certificat anterior	Data eliberării	Valabil de la	Valabil până la	Tip serviciu de transport feroviar*
CS Partea B								
Anexa I la CSB – Secții de circulație, stații CF, zone de manevră feroviară și LFI pe care operatorul de transport feroviar este autorizat să efectueze servicii de transport feroviar								
Nr. crt.	Secții de circulație							
Nr. crt.	Zona de manevră			Proprietar			Stația CF adiacentă	
Anexa II la CSB - Vehicule feroviare motoare cu care operatorul de transport feroviar este autorizat să efectueze servicii de transport feroviar								
Nr. crt.	Tip vehicul feroviar				Număr vehicul feroviar			
97.	Linia ferată industrială S.C. S&MG S.R.L. si coproprieterii LFI cu cota indiviza – linia 1 f			S.C. LAFARGE CIMENT (ROMANIA) S.A.			Stația CF Cluj Napoca Est	
98.	Linia ferată industrială S.C. BETACONS COMP AN Y S.R.L. Ploiești			S.C. BETACONS COMPANY S.R.L. Ploiești			Stația CF Ploiești Est	
99.	Linia ferată industrială S.C. PETROTEL LUKOIL S.A.			S.C. PETROTEL LUKOIL S.A.			Stația CF Ploiești Est	
100.	Linia ferată industrială S.C. LAFARGE AGREGATE BETOANE S.A, București - Punct de lucru Cariera Suseni			S.C. LAFARGE AGREGATE BETOANE S.A. București			Stația CF Chileni	
101.	Linia ferată industrială COMPANIA LOCALĂ DE TERMOFICARE COLTERM S.A.			COMPANIA LOCALĂ DE TERMOFICARE COLTERM S.A.			Stația CF Timișoara CET	
102.	Linia ferată industrială S.C. MULLER GUTTENBRUNN RECYCLING S.R.L.			S.C. MULLER GUTTENBRUNN RECYCLING S.R.L.			Stația CF Timișoara CET	
103.	Linia ferată industrială S.C. DOOSAN I.M.G.B. S.A.			S.C. DOOSAN I.M.G.B. S.A.			H.M. Berceni	
104.	Linia ferată industrială S.C. LAFARGE ARCOM GIPS S.A.			S.C. LAFARGE ARCOM GIPS S.A.			H.M. Berceni	
105.	Linia ferată industrială S.C. LUKOIL ROMÂNIA S.R.L. – Punct de lucru Dârste			S.C. LUKOIL ROMÂNIA S.R.L.			Stația CF Dârste	
106.	Linia ferată industrială S.C. ROMPETROL RAFINARE S.A. NAVODARI - RAFINARE			S.C. ROMPETROL RAFINARE S.A.			Stația CF Capu Midia	
107.	Linia ferată industrială S.C. ROMPETROL RAFINARE S.A. - NAVODARI - RAFINARE 1			S.C. ROMPETROL RAFINARE S.A.			Stația CF Capu Midia	
108.	Linia ferată industrială S.C. OMV PETROM S.A.-GRUP DE ZĂCĂMINTE PETROMAR CONSTANȚA Terminal Midia			S.C. OMV PETROM S.A.			Stația CF Capu Midia	
109.	Linia ferată industrială S.C. UZINA TERMoeLECTRICĂ MIDIA S.A.			S.C. UZINA TERMoeLECTRICĂ MIDIA S.A.			Stația CF Capu Midia	
110.	Linia ferată industrială S.C. LAFARGE CIMENT (ROMÂNIA) S.A. Punct de lucru Luminița-Tașaul			S.C. LAFARGE CIMENT (ROMÂNIA) S.A.			Stația CF Capu Midia	
111.	Linia ferată industrială S.C. OCTOGON GAS & LOGISTIC S.R.L.			S.C. OCTOGON GAS & LOGISTIC S.R.L.			Stația CF Capu Midia	
112.	Linia ferată industrială S.C. GEOMAR STEVADORING CO S.R.L.			S.C. GEOMAR STEVADORING CO S.R.L.			Stația CF Capu Midia	
113.	Linia ferată industrială S.C. ROMPETROL LOGISTICS S.R.L. Punct de lucru VEGA TRANS PLOIEȘTI			S.C. ROMPETROL LOGISTICS S.R.L.			Stația CF Ploiești Nord	
114.	Linia ferată industrială S.C. REMAT PRAHOVA S.A. Ploiești			S.C. REMAT PRAHOVA S.A.			Stația CF Ploiești Nord	
115.	Linia ferată industrială S.C. FLACĂRA S.A.			S.C. FLACĂRA S.A.			Stația CF Ploiești Nord	
116.	Linia ferată industrială S.C. ROM OIL S.A. Depozit Almaj			S.C. ROM OIL S.A.			Stația CF Ișalnița	
117.	Linia ferată industrială S.C. OMV PETROM S.A. – Punct de lucru Combinatul Doljchim Craiova și Punct de lucru Depozit PETROM Ișalnița			S.C. OMV PETROM S.A.			Stația CF Ișalnița	
118.	Linia ferată industrială S.C. ROM OIL S.A. Punct de lucru Vatra Dornei			S.C. ROM OIL S.A. Brașov			Stația CF Argestru	
119.	Linia ferată industrială S.C. ROM OIL S.A. Depozit Vladimirescu - Arad			S.C. ROM OIL S.A.			Stația CF Glogovăț	
120.	Linia ferată industrială S.C. ROM OIL S.A. Punct de lucru Mogoșoaia			S.C. ROM OIL S.A.			Stația CF Mogoșoaia	
121.	Linia ferată industrială S.C. ROM OIL S.A. Depozit Șimleu Silvaniei			S.C. ROM OIL S.A.			Stația CF Șimleu Silvaniei	
122.	Linia ferată industrială S.C. ROM OIL S.A. Depozit Zărnești			S.C. ROM OIL S.A.			Stația CF Zărnești	

ASFR - AFER

Certificate de siguranță Partea A și Partea B eliberate operatorilor de transport feroviar conform OMT 535/2007 cu modificările și completările ulterioare, în perioada 01.07.2014 – 31.08.2014

Nr. crt.	Denumire juridică întreprindere feroviară certificată						Acronim	Nr. național de înregistrare
CS Partea A	Nr. referință internă	Nr. identificare UE	Nou/reinnoit/actualizat/modificat	Nr. identificare UE certificat anterior	Data eliberării	Valabil de la	Valabil până la	Tip serviciu de transport feroviar*
CS Partea B								
Anexa I la CSB – Secții de circulație, stații CF, zone de manevră feroviară și LFI pe care operatorul de transport feroviar este autorizat să efectueze servicii de transport feroviar								
Nr. crt.	Secții de circulație							
Nr. crt.	Zona de manevră			Proprietar			Stația CF adiacentă	
Anexa II la CSB - Vehicule feroviare motoare cu care operatorul de transport feroviar este autorizat să efectueze servicii de transport feroviar								
Nr. crt.	Tip vehicul feroviar				Număr vehicul feroviar			
123.	Linia ferată industrială S.C. CARPAT AGREGATE S.A. București- Punct de lucru Doaga			S.C. CARPAT AGREGATE S.A. București			H.M. G-ral. Eremia Grigorescu	
124.	Linia ferată industrială S.C. LUKOIL ROMÂNIA S.R.L. – Punct de lucru Năsăud			S.C. LUKOIL ROMÂNIA S.R.L.			Stația CF Năsăud	
125.	Linia ferată industrială S.C. SOMPLAST S.A.			S.C. SOMPLAST S.A.			Stația CF Năsăud	
126.	Linia ferată industrială S.C. CET Govora S.A Râmnicu Vâlcea			S.C. CET Govora S.A. Râmnicu Vâlcea			Stația CF Băbeni	
127.	Linia ferată industrială S.C. TAWIL METAL RECYCLING S.R.L. Deva			S.C. TAWIL METAL RECYCLING S.R.L.			Stația CF Deva	
128.	Linia ferată industrială S.C. DAN STEEL GROUP BECLEAN S.A.			S.C. DAN STEEL GROUP BECLEAN S.A.			Stația CF Beclean pe Someș	
129.	Linia ferată industrială S.C. BUTANGAS ROMÂNIA S.A. – Sucursala Conțești			S.C. BUTANGAS ROMÂNIA S.A.			H.M. Ghergani	
130.	Linia ferată industrială SUCURSALA ELECTROCENTRALE PAROȘENI			S.C. TERMOELECTRICA S.A. BUCUREȘTI SUCURSALA ELECTROCENTRALE PAROȘENI			H.M. Vulcan	
131.	Linia ferată industrială C.N.H. S.A. Petroșani EPCVJ Vulcan - Punct Lucru Vulcan			C.N.H. S.A. Petroșani			H.M. Vulcan	
132.	Linia ferată industrială S.C. REMAT SCHOLZ Filiala Oltenia S.R.L. - P.L.Drobeta Turnu Severin			S.C. REMAT SCHOLZ Filiala Oltenia S.R.L.			Stația CF Drobeta Turnu Severin Mărfuri	
133.	Linia ferată industrială S.C. OMV PETROM S.A. – Depozitul PETROM Șimian			S.C. OMV PETROM S.A.			Stația CF Drobeta Turnu Severin Mărfuri	
134.	Linia ferată industrială S.C. LAFARGE CIMENT (ROMÂNIA) S.A. - Punct de lucru Medgidia			S.C. LAFARGE CIMENT (ROMÂNIA) S.A.			Stația CF Dorobanțu – Romcim Medgidia	
135.	Linia ferată industrială S.C. UNICOM TRANZIT S.A. - Punct de lucru Halmeu (pentru ecartament de 1520 mm)			S.C. UNICOM TRANZIT S.A.			Stația CF Halmeu	
136.	Linia ferată industrială S.C. METALICPLAS IMPEX S.R.L.			S.C. METALICPLAS IMPEX S.R.L.			Stația CF Dej Călători	
137.	Linia ferată industrială S.C. MOARA CIBIN S.A.			S.C. MOARA CIBIN S.R.L.			H.M. Turnișor	
138.	Linia ferată industrială S.C. SCANDIA ROMÂNĂ S.A.			S.C. SCANDIA ROMÂNĂ S.A.			H.M. Turnișor	
139.	Linia ferată industrială S.C. TITAN S.A. - Punct de lucru Tg. Mureș			S.C. TITAN S.A.			Stația CF Tg. Mureș	
140.	Linia ferată industrială S.C. ZAMUR S.A.			S.C. ZAMUR S.A.			Stația CF Tg. Mureș	
141.	Linia ferată industrială S.C. COMAT S.A.- Suceava			S.C. PETROM LPG S.A. Punct de lucru Suceava			Stația CF Suceava	
142.	Linia ferată industrială S.C. CALCARUL S.A. Pojorâta			S.C. CALCARUL S.A.			H.M. Pojorâta	
143.	Linia ferată industrială S.C. G.T.S. SPECIAL GAS S.R.L. - P.L. Ionești			S.C. G.T.S. SPECIAL GAS S.R.L.			H.M. Fiscălia	
144.	Linia ferată industrială S.C. MOLDIFCA S.A. Iași			S.C. VEGA 93 S.R.L.			Stația CF Lețcani	
145.	Linia ferată industrială S.C. WHSFOREST S.R.L. Leordina – Județul Maramureș			S.C. WHSFOREST S.R.L.			Stația CF Leordina	
146.	Linia ferată industrială Depoul de locomotive Călători Arad			S.N.T.F.C. „ C.F.R. Călători ” S.A.			Stația CF Arad	
147.	Linia ferată industrială SELC Bacău			S.N.T.F.C. „ C.F.R. Călători ” S.A.			Stația CF Bacău	
148.	Linia ferată industrială Depoul de locomotive Călători Brașov			S.N.T.F.C. „ C.F.R. Călători ” S.A.			Stația CF Brașov	
149.	Linia ferată industrială SELC Ciceu			S.N.T.F.C. „ C.F.R. Călători ” S.A.			Stația CF Ciceu	
150.	Linia ferată industrială Depoul de locomotive Călători Sibiu			S.N.T.F.C. „ C.F.R. Călători ” S.A.			Stația CF Sibiu	

ASFR - AFER

Certificate de siguranță Partea A și Partea B eliberate operatorilor de transport feroviar conform OMT 535/2007 cu modificările și completările ulterioare, în perioada 01.07.2014 – 31.08.2014

Nr. crt.	Denumire juridică întreprindere feroviară certificată						Acronim	Nr. național de înregistrare
CS Partea A	Nr. referință internă	Nr. identificare UE	Nou/reinnoit/actualizat/modificat	Nr. identificare UE certificat anterior	Data eliberării	Valabil de la	Valabil până la	Tip serviciu de transport feroviar*
CS Partea B								
Anexa I la CSB – Secții de circulație, stații CF, zone de manevră feroviară și LFI pe care operatorul de transport feroviar este autorizat să efectueze servicii de transport feroviar								
Nr. crt.	Secții de circulație							
Nr. crt.	Zona de manevră			Proprietar			Stația CF adiacentă	
Anexa II la CSB - Vehicule feroviare motoare cu care operatorul de transport feroviar este autorizat să efectueze servicii de transport feroviar								
Nr. crt.	Tip vehicul feroviar				Număr vehicul feroviar			
151.	Linia ferată industrială Depoul de locomotive București Călători			S.N.T.F.C. „ C.F.R. Călători” S.A.			Stația CF București Nord	
152.	Linia ferată industrială Depoul de locomotive Călători Cluj Napoca			S.N.T.F.C. „ C.F.R. Călători ” S.A.			Stația CF Cluj Napoca	
153.	Linia ferată industrială Depoul de locomotive Călători Galați			S.N.T.F.C. „ C.F.R. Călători ” S.A.			Stația CF Galați	
154.	Linia ferată industrială Depoul de locomotive Călători Iași			S.N.T.F.C. „ C.F.R. Călători ” S.A.			Stația CF Iași	
155.	Linia ferată industrială SELC Jibou			S.N.T.F.C. „ C.F.R. Călători ” S.A.			Stația CF Jibou	
156.	Linia ferată industrială Depoul de locomotive Călători Medgidia			S.N.T.F.C. „ C.F.R. Călători ” S.A.			Stația CF Medgidia	
157.	Linia ferată industrială Depoul de locomotive Călători Satu Mare			S.N.T.F.C. „ C.F.R. Călători ” S.A.			Stația CF Satu Mare	
158.	Linia ferată industrială Depoul de locomotive Călători Suceava Nord			S.N.T.F.C. „ C.F.R. Călători” S.A.			Stația CF Suceava Nord	
159.	Linia ferată industrială Depoul de locomotive Călători Timișoara			S.N.T.F.C. „ C.F.R. Călători” S.A.			Stația CF Timișoara Nord	
160.	Linia ferată industrială Depoul de locomotive Călători Dej Triaj			S.N.T.F.C. „ C.F.R. Călători ” S.A.			Stația CF Dej Triaj	
161.	Linia ferată industrială S.C. OMV PETROM S.A. – Punct de lucru Depozit PETROM Zalău			S.C. OMV PETROM S.A.			Stația CF Zalău Nord	
162.	Linia ferată industrială S.C. ROMINSERV S.A. București – Punct de lucru ROMINSERV VALVE SIAIFO ZALĂU			S.C. ASICAR S.R.L.			Stația CF Zalău Nord	
163.	Linia ferată industrială S.C. BARDEAU HOLDING ROMÂNIA S.R.L. Timișoara			S.C. KORNNUTRIM S.R.L.			Stația CF Grădinari Caraș	
164.	Linia ferată industrială S.C. COMCEREAL BUZĂU S.A. – Baza SILOZ MIROȘI			S.C. AGRICOVER S.A.			Stația CF Miroși	
165.	Linia ferată industrială S.C. DUMBRAVA S.A. Fălticeni			S.C. KRONOSPAN SEBEȘ S.A.			HCV Fălticeni	
166.	Linia ferată industrială S.C. FORESFALT S.A. Fălticeni			S.C. FORESFALT S.A. Fălticeni			HCV Fălticeni	
167.	Linia ferată industrială S.C. MARSAT S.A.			S.C. MARSAT S.A.			Stația CF Roman	
168.	Linia ferată industrială S.C. AGRANA Roman			S.C. AGRANA S.A.			Stația CF Roman	
169.	Linia ferată industrială S.C. MITAL STEEL S.A. Roman			S.C. MITAL STEEL S.A.			Stația CF Roman	
170.	Linia ferată industrială S.C. Mondosilva S.R.L. Roman			S.C. TEHNOINVEST & CO RECYCLING S.R.L.			Stația CF Roman	
171.	Linia ferată industrială S.C. VITAL&HEYL S.R.L. Carani			S.C. VITAL&HEYL S.R.L.			Stația CF Băile Calacea	
172.	Linia ferată industrială S.C. PETROUTILAJ S.A. Câmpina			S.C. PETROUTILAJ S.A. Câmpina			Stația CF Câmpina	
173.	Linia ferată industrială S.C. ELSID S.A. Titu			S.C. ELSID S.A. Titu			Stația CF Titu	
174.	Linia ferată industrială Secția IRV Titu			S.C. CFR-IRV S.A. Constanța			Stația CF Titu	
175.	Linia ferată industrială S.C. CFR-IRV S.A. Constanța Secția IRV Oradea - Atelier Satu Mare			S.C. CFR-IRV S.A. Constanța			Stația CF Satu Mare Sud	
176.	Linia ferată industrială S.C. OMV PETROM S. A. Punct de lucru Depozit Satu Mare			S.C. OMV PETROM S.A.			Stația CF Satu Mare Sud	
177.	Linia ferată industrială S.C. SOMEȘ DEJ S.A.			S.C. SOMEȘ DEJ S.A.			Stația CF Dej Triaj	
178.	Linia ferată industrială S.C. PETROM AVIATION S.A.			S.C. PETROM AVIATION S.A.			Stația CF Balotești	
179.	Linia ferată industrială S.C. ROMANIAN FUELLING SERVICES S.R.L.			S.C. ROMANIAN FUELLING SERVICES S.R.L.			Stația CF Balotești	

ASFR - AFER

Certificate de siguranță Partea A și Partea B eliberate operatorilor de transport feroviar conform OMT 535/2007 cu modificările și completările ulterioare, în perioada 01.07.2014 – 31.08.2014

Nr. crt.	Denumire juridică întreprindere feroviară certificată						Acronim	Nr. național de înregistrare
CS Partea A	Nr. referință internă	Nr. identificare UE	Nou/reinnoit/actualizat/modificat	Nr. identificare UE certificat anterior	Data eliberării	Valabil de la	Valabil până la	Tip serviciu de transport feroviar*
CS Partea B								
Anexa I la CSB – Secții de circulație, stații CF, zone de manevră feroviară și LFI pe care operatorul de transport feroviar este autorizat să efectueze servicii de transport feroviar								
Nr. crt.	Secții de circulație							
Nr. crt.	Zona de manevră			Proprietar			Stația CF adiacentă	
Anexa II la CSB - Vehicule feroviare motoare cu care operatorul de transport feroviar este autorizat să efectueze servicii de transport feroviar								
Nr. crt.	Tip vehicul feroviar			Număr vehicul feroviar				
180.	Linia ferată industrială S.C. COMAT S.A. Brașov			S.C. COMAT S.A.			Stația CF Brașov Triaj	
181.	Linia ferată industrială S.C. RENTRIT S.A.			S.C. ARABESQUE S.R.L.			H.M. Ploiești Crâng	
182.	Linia ferată industrială S.C. COMCEREAL S.A. PRAHOVA – SILOZ PLOIEȘTI			S.C. COMCEREAL S.A. PRAHOVA			H.M. Ploiești Crâng	
183.	Linia ferată industrială S.C. BAUROM Warehouse S.A			S.C. BAUROM Warehouse S.A			Stația CF Chitila	
184.	Linia ferată industrială S.C. ARABESQUE S.A.			S.C. ARABESQUE S.A.			Stația CF Chitila	
185.	Linia ferată industrială S.C. CITY GATE S.A.			S.C. CITY GATE S.A.			Stația CF Chitila	
186.	Linia ferată industrială S.C. NEFERAL S.A.			S.C. NEFERAL S.A.			Stația CF Pasărea	
187.	Linia ferată industrială S.C. ARTEGO Tg. Jiu			S.C. ARTEGO Tg. Jiu			Stația CF Ecaterina Teodoroiu	
188.	Linia ferată industrială Laffarge Targu Jiu (Bârsești)			S.C. LAFARGE CIMENT (ROMÂNIA) S.A.			H.M. Bârsești	
189.	Linia ferată industrială C.N.H. S.A. Petroșani EPCVJ Vulcan - Punct Lucru Vulcan			C.N.H. S.A. Petroșani			Stația CF Iscroni	
190.	Linia ferată industrială S.C. SIMOB LIMITED S.R.L. Brașov			S.C. SIMOB LIMITED S.R.L			Stația CF Iernut	
191.	Linia ferată industrială S.C. IRV SIRV Mărășesti			S.C. CFR-IRV S.A. Constanța			Stația CF Mărășesti	
192.	Linia ferată industrială S.C. PETROM L.P.G. S.A. Punct de lucru Timișoara			S.C. PETROM L.P.G. S.A.			Stația CF Timișoara Vest	
193.	Linia ferată industrială S.C. Enet S.A. Focșani			S.C. Enet S.A. Focșani			Stația CF Focșani	
194.	Linia ferată industrială S.C. INTERAGRO S.A. Săvinești			S.C. INTERAGRO S.A.			H.C. Săvinești	
195.	Linia ferată industrială S.C. CARPATCIMENT S.A.			S.C. CARPATCIMENT S.A.			Stația CF Bicaz	
196.	Linia ferată industrială Administrația Națională a Rezervelor de Stat Unitatea Teritorială Podoleni			Administrația Națională a Rezervelor de Stat			H.M. Podoleni	
197.	Linia ferată industrială S.C. CONPET S.A. Rampa Marghita			S.C. CONPET S.A.			Stația CF Marghita	
198.	Linia ferată industrială S.C. ȘANTIERUL NAVAL ORȘOVA S.A.			S.C. ȘANTIERUL NAVAL ORȘOVA S.A.			Stația CF Orșova	
199.	Linia ferată industrială S.C. Salzgitter Mannesmann Distribuție S.R.L.			S.C. Salzgitter Mannesmann Distribuție S.R.L.			Stația CF Giurgiu Nord	
200.	Linia ferată industrială Depoul de locomotive Simeria			S.N.T.F.M. „CFR MARFĂ” S.A.			Stația CF Simeria	
201.	Linia ferată industrială S.C. OMV PETROM S.A. – Depozitul PETROM Timișoara			S.C. OMV PETROM S.A.			H.M. Semenic	
202.	Linia ferată industrială S.C. AZUR S.A.			S.C. AZUR S.A.			H.M. Semenic	
203.	Linia ferată industrială S.C. Detergenți S.A. Timișoara			S.C. Detergenți S.A.			H.M. Semenic	
204.	Linia ferată industrială S.C. European Rail Transport Feroviar S.R.L. Antestația Timișoara			S.C. European Rail Transport Feroviar S.R.L.			H.M. Semenic	
205.	Linia ferată industrială S.C. Smithfield Ferme S.R.L.			S.C. Smithfield Ferme S.R.L.			H.M. Pădureni Timiș	
206.	Linia ferată industrială S.C. SCHENKER ROMTRANS S.A. - Sucursala Iași			S.C. SCHENKER ROMTRANS S.A. - Sucursala Iași			Stația CF Socola – grupa Triaj	
207.	Linia ferată industrială S.C. INTERCEREAL S. A - Siloz Fetești Est			S.C. INTERCEREAL S.A			Stația CF Fetești	
208.	Linia ferată industrială Remiza de locomotive Fetești			S.N.T.F.M. „ C.F.R Marfă ” S.A.			Stația CF Fetești	

ASFR - AFER

Certificate de siguranță Partea A și Partea B eliberate operatorilor de transport feroviar conform OMT 535/2007 cu modificările și completările ulterioare, în perioada 01.07.2014 – 31.08.2014

Nr. crt.	Denumire juridică întreprindere feroviară certificată						Acronim	Nr. național de înregistrare
CS Partea A	Nr. referință internă	Nr. identificare UE	Nou/reinnoit/actualizat/modificat	Nr. identificare UE certificat anterior	Data eliberării	Valabil de la	Valabil până la	Tip serviciu de transport feroviar*
CS Partea B								
Anexa I la CSB – Secții de circulație, stații CF, zone de manevră feroviară și LFI pe care operatorul de transport feroviar este autorizat să efectueze servicii de transport feroviar								
Nr. crt.	Secții de circulație							
Nr. crt.	Zona de manevră			Proprietar			Stația CF adiacentă	
Anexa II la CSB - Vehicule feroviare motoare cu care operatorul de transport feroviar este autorizat să efectueze servicii de transport feroviar								
Nr. crt.	Tip vehicul feroviar				Număr vehicul feroviar			
209.	Linia ferată industrială S.C. UNIFERTRANS S.A.			S.C. UNIFERTRANS S.A.			Stația CF Fetești	
210.	Linia ferată industrială S.C. INTERCEREAL S.A. – Punct de lucru Siloz Cărpiniș			S.C. INTERCEREAL S.A.			Stația CF Cărpiniș	
211.	Linia ferată industrială S.C. STAR GATE S.R.L.			S.C. STAR GATE S.R.L.			Stația CF Ilva Mică	
212.	Linia ferată industrială S.C. COMCEREAL S.A. Vrancea – Baza Recepție Mihălceni			S.C. COMCEREAL S.A. Vrancea			Stația CF Ciorăști	
213.	Linia ferată industrială S.C. COMCEREAL S.A. Vrancea – Baza Recepție Pădureni			S.C. COMCEREAL S.A. Vrancea			Stația CF Mărășești	
214.	Linia ferată industrială S.C. BUTAN GAS INTERNAȚIONAL S.R.L. Lugoj			S.C. BUTAN GAS S.A. BUCUREȘTI SUCURSALA LUGOJ			Stația CF Lugoj	
215.	Linia ferată industrială S.C. ARKAINDUSTRY HOTEL S.R.L. LUGOJ			S.C. ARKA INDUSTRY HOTEL S.R.L. LUGOJ			Stația CF Lugoj	
216.	Linia ferată industrială S.C. Mondial S.A. Lugoj			S.C. Mondial S.A.			Stația CF Lugoj	
217.	Linia ferată industrială S.C. O&B INVEST S.R.L. GIURGIU			S.C. DELTA GAS S.R.L.			H.M. Boboc	
218.	Linia ferată industrială S.C. MINI SERV OIL S.R.L. Vădeni			S.C. MINI SERV OIL S.R.L.			H.M. Vădeni	
219.	Linia ferată industrială Depoul de locomotive Medgidia			S.N.T.F.C. „C.F.R. Călători” S.A.			Stația CF Medgidia	
220.	Linia ferată industrială S.C. Rafinăria Astra Română S.A.			S.C. RAFINĂRIA ASTRA ROMÂNĂ S.A.			Stația CF Ghighiu și Stația CF Ploiești Sud	
221.	Linia ferată industrială S.N.S. S.A. București, Sucursala Salina Cacica			S.N.S. S.A. București, Sucursala Salina Cacica			H.M. Cacica	
222.	Linia ferată industrială S.C. COMCEREAL OLT S.A. - Baza Mihăiești			S.C. COMCEREAL OLT S.A.			H.M. Mihăiești	
223.	Linia ferată industrială S.C. COMCEREAL OLT S.A. - Siloz Potcoava			S.C. COMCEREAL OLT S.A.			Stația CF Potcoava	
224.	Linia ferată industrială S.C. COMPLEXUL ENERGETIC CRAIOVA (OLTENIA) S.A.			S.C. COMPLEXUL ENERGETIC CRAIOVA (OLTENIA) S.A.			Stația CF Albeni	
225.	Linia ferată industrială S.C. ARVIAGRO S.R.L.			S.C. ARVI AGRO S.R.L.			Stația CF Cristești Jijia și H.M. Holboca	
226.	Linia ferată industrială S.C. PETROLBIT S.R.L.			S.C. PETROLBIT S.R.L.			Stația CF Cristești Jijia și H.M. Holboca	
227.	Linia ferată industrială S.C. INTERCEREAL S.A. – SILOZ BĂRĂGANU			S.C. INTERCEREAL S.A. - SILOZ BĂRĂGANU			H.M. Bărăganu	
228.	Linia ferată industrială S.C. MEGA COMPANY S.R.L.			S.C. MEGA COMPANY S.R.L.			H.M. Valea Călugărească	
229.	Linia ferată industrială S.C. COMCEREAL S.A. PRAHOVA BAZA DE RECEPȚIE FLOREȘTI			S.C. COMCEREAL S.A. PRAHOVA BAZA DE RECEPȚIE FLOREȘTI			Stația CF Florești Prahova	
230.	Linia ferată industrială S.C. HERCULES S.A. BRĂILA CHEU			S.C. HERCULES S.A. BRĂILA			Stația CF Brăila Port	
231.	Linia ferată industrială S.C. COMCEREAL S.A. BACĂU – SILOZUL DE CEREALE SASCUT			S.C. COMCEREAL S.A.			Stația CF Sascut	
232.	Linia ferată industrială S.C. REMATINVEST S.R.L. PUNCT DE LUCRU BISTRITA			S.C. REMATINVEST S.R.L.			Stația CF Bistrița Nord	
233.	Linia ferată industrială S.C. MOPAL S.A.			S.C. MOPAL S.A.			Stația CF Bistrița Nord	
234.	Linia ferată industrială S.C. SIMBAC S.A. ORADEA			S.C. SIMBAC S.A. ORADEA			Stația CF Episcopia Bihor	
235.	Linia ferată industrială S.C. REMATINVEST S.R.L. PUNCT DE LUCRU ALBA IULIA			S.C. REMATINVEST S.R.L.			Stația CF Alba Iulia	

ASFR - AFER

Certificate de siguranță Partea A și Partea B eliberate operatorilor de transport feroviar conform OMT 535/2007 cu modificările și completările ulterioare, în perioada 01.07.2014 – 31.08.2014

Nr. crt.	Denumire juridică întreprindere feroviară certificată						Acronim	Nr. național de înregistrare
CS Partea A	Nr. referință internă	Nr. identificare UE	Nou/reinnoit/actualizat/modificat	Nr. identificare UE certificat anterior	Data eliberării	Valabil de la	Valabil până la	Tip serviciu de transport feroviar*
CS Partea B								
Anexa I la CSB – Secții de circulație, stații CF, zone de manevră feroviară și LFI pe care operatorul de transport feroviar este autorizat să efectueze servicii de transport feroviar								
Nr. crt.	Secții de circulație							
Nr. crt.	Zona de manevră			Proprietar			Stația CF adiacentă	
Anexa II la CSB - Vehicule feroviare motoare cu care operatorul de transport feroviar este autorizat să efectueze servicii de transport feroviar								
Nr. crt.	Tip vehicul feroviar			Număr vehicul feroviar				
236.	Linia ferată industrială S.C. REMATINVEST S.R.L. PUNCT DE LUCRU SĂCĂLAZ			S.C. REMATINVEST S.R.L.			Stația CF Timișoara Nord Stația CF Săcălaz Stația CF Ronaț Triaj	
237.	Linia ferată industrială S.C. OMV PETROM S.A. Depozit PETROM Cristian			S.C. OMV PETROM S.A.			H.M. Cristian	
238.	Linia ferată industrială S.C. OMV PETROM S.A. Depozit PETROM București Sud			S.C. SGS ROMÂNIA S.A.			Stația CF Jilava	
239.	Linia ferată industrială S.C. CEREALCOM S.A. Punct de lucru Siloz Roșiori			S.C. CEREALCOM S.A.			H.M. Roșiori	
240.	Linia ferată industrială S.C. CEREALCOM S.A. Punct de lucru Siloz Alexandria			S.C. CEREALCOM S.A.			Stația CF Alexandria	
241.	Linia ferată industrială S.C. AGROCHIRNOGI S.A. CHIRNOGI – Siloz Ciulnița			S.C. AGROCHIRNOGI S.A.			Stația CF Ciulnița	
242.	Linia ferată industrială S.C. SILNEF M.G. S.RX. Brașov – Depozit Tîrgoviște			S.C. SILNEF M.G. S.RL. BRAȘOV			Stația CF Tîrgoviște Nord	
243.	Linia ferată industrială S.C. B.A.T. S.A. Tîrgoviște			S.C. B.A.T. S.A. TÎRGOVIȘTE			Stația CF Tîrgoviște Nord	
244.	Linia ferată industrială S.C. ROMPAK S.R.L. Pașcani			S.C. ROMPAK S.R.L. PAȘCANI			Stația CF Pașcani	
245.	Linia ferată industrială S.C. CEREALCOM DOLJ S.A. - Siloz LEU			S.C. CEREALCOM DOLJ S.A.			H.M. Leu	
246.	Linia ferată industrială S.C. CEREALCOM DOLJ S.A – Siloz BANU MĂRĂCINE			S.C. CEREALCOM DOLJ S.A.			H.M. Banu Mărăcine	
247.	Linia ferată industrială S.C. CEREALCOM DOLJ S.A. – Siloz BĂILEȘTI			S.C. CEREALCOM DOLJ S.A.			Stația CF Băilești	
248.	Linia ferată industrială S.C. CEREALCOM DOLJ S.A. – Siloz SEGARCEA			S.C. CEREALCOM DOLJ S.A.			Stația CF Segarcea	
249.	Linia ferată industrială S.C. CEREALCOM DOLJ S.A. – Siloz MOTĂTEI			S.C. CEREALCOM DOLJ S.A.			H.M. Moțaței	
250.	Linia ferată industrială S.C. GAS TERMINAL GIURGIU S.R.L.			S.C. GAS TERMINAL GIURGIU S.R.L.			Stația CF Giurgiu Sud	
251.	Linia ferată industrială SCAEP Giurgiu Port			SCAEP Giurgiu Port			Stația CF Giurgiu Sud	
252.	Linia ferată industrială UZINELE SODICE GOVORA – CIECH CHEMICAL GHROUP S.A.			UZINELE SODICE GOVORA – CIECH CHEMICAL GHROUP S.A.			Stația CF Govora	
253.	Linia ferată industrială S.C. ELECTROCARBON S.A.			S.C. ELECTROCARBON S.A. Slatina			Stația CF Slatina	
254.	Linia ferată industrială S.C. ALRO S.A.			S.C. ALRO S.A.			Stația CF Slatina	
255.	Linia ferată industrială Remat Scholz Filiala Moldova S.R.L.- Punct de lucru Botoșani			Remat Scholz Filiala Moldova S.R.L.			Stația CF Botoșani	
256.	Linia ferată industrială S.C. AGRANA ROMÂNIA S.A. București Sucursala Buzău			S.C. AGRANA ROMÂNIA S.A. București Sucursala Buzău			H.M. Buzău Sud	
257.	Linia ferată industrială S.C. GRAMPET SERVICE S.A. Punct de lucru Ploiești			S.C. GRAMPET SERVICE S.A.			Stația CF Ploiești Sud	
258.	Linia ferată industrială S.C. Cerealcom S.A. – Siloz Videle			S.C. CEREALCOM S.A.			Stația CF Videle	
259.	Linia ferată industrială S.C. RAFINĂRIA STEAUA ROMÂNĂ S.A. Câmpina			S.C. RAFINĂRIA STEAUA ROMÂNĂ S.A. CÂMPINA			Stația CF Câmpinița	
260.	Linia ferată industrială AFER			AFER			Stația CF Grivița	
261.	Linia ferată industrială S.C. Azoma S.A. Arad			S.C. Azoma S.A. Arad			Stația CF Aradu Nou	

ASFR - AFER

Certificate de siguranță Partea A și Partea B eliberate operatorilor de transport feroviar conform OMT 535/2007 cu modificările și completările ulterioare, în perioada 01.07.2014 – 31.08.2014

Nr. crt.	Denumire juridică întreprindere feroviară certificată						Acronim	Nr. național de înregistrare
CS Partea A	Nr. referință internă	Nr. identificare UE	Nou/reînnoit/actualizat/modificat	Nr. identificare UE certificat anterior	Data eliberării	Valabil de la	Valabil până la	Tip serviciu de transport feroviar*
CS Partea B								
Anexa I la CSB – Secții de circulație, stații CF, zone de manevră feroviară și LFI pe care operatorul de transport feroviar este autorizat să efectueze servicii de transport feroviar								
Nr. crt.	Secții de circulație							
Nr. crt.	Zona de manevră			Proprietar			Stația CF adiacentă	
Anexa II la CSB - Vehicule feroviare motoare cu care operatorul de transport feroviar este autorizat să efectueze servicii de transport feroviar								
Nr. crt.	Tip vehicul feroviar				Număr vehicul feroviar			
262.	Linia ferată industrială S.C. OMYA CALCITA S.R.L București-Punct de lucru Voislova			S.C. OMYA CALCITA S.R.L			H.M. Voislova	
263.	Linia ferată industrială S.C. ISAF-Societate de Semnalizari și Automatizari Feroviare S.A.			S.C. ISAF-Societate de Semnalizari și Automatizari Feroviare S.A.			Stația CF București Triaj	
264.	Linia ferată industrială S.C. Comcereal S.A. Fundulea – Punct de Lucru Sărulești			S.C. Comcereal S.A. Fundulea			Stația CF Sărulești	
265.	Linia ferată industrială S.C. RELOC S.A.			S.C. RELOC S.A.			Stația CF Craiova	
266.	Linia ferată industrială S.C. Prutul S.A.			S.C. Prutul S.A.			Stația CF Lehliu	
267.	Linia ferată industrială S.C. Prio Extracție S.R.L.			S.C. Prio Extracție S.R.L.			Stația CF Lehliu	
268.	Linia ferată industrială S.C. Prio Biocombustibil S.R.L.			S.C. Prio Biocombustibil S.R.L.			Stația CF Lehliu	
269.	Linia ferată industrială Depoul de locomotive Marfă Buzău			SNTFM "CFR MARFĂ" S.A.			Stația CF Buzău	
270.	Linia ferată industrială S.C. CCF S.A.			S.C. CCF S.A.			H.M. Pojorata	
271.	Linia ferată industrială S.C. Ultex S.A. Țândărei			S.C. Ultex S.A. Țândărei			Stația CF Țândărei	
272.	Linia ferată industrială S.C. Gaspeco L&D S.A.- Punct de lucru Timișoara			S.C. Gaspeco L&D S.A.			Stația CF CET Timișoara Vest	
273.	Linia ferată industrială S.C. Schenker Romtrans S.A. București Sucursala Galați			S.C. Schenker Romtrans S.A. București Sucursala Galați			Stația CF Galați	
274.	Linia ferată industrială S.C. Butan Gas România S.A. Sucursala Oradea			S.C. Butan Gas România S.A.			H.M. Osorhei	
275.	Linia ferată industrială S.C. AGROTEX S.R.L. Carei – Punct de lucru Valea lui Mihai			S.C. AGROTEX S.R.L. Carei			Stația CF Valea lui Mihai	
276.	Linia ferată industrială S.C. HIDROCONSTRUCȚIA S.A. BUCUREȘTI Sucursala Siriu - Depozitul Nehoiașu			S.C. HIDROCONSTRUCȚIA S.A. BUCUREȘTI Sucursala Siriu - Buzău			Stația CF Nehoiașu	
277.	Linia ferată industrială ANRSPS - U.T.235 Gura Ocniței - ADÂNCA			ANRSPS - U.T.235			H.M. Adâncă	
278.	Linia ferată industrială S.C. CEREALCOM DOLJ S.A. – Siloz Portărești			S.C. CEREALCOM DOLJ S.A.			Stația CF Portărești	
279.	Linia ferată industrială S.C. CEREALCOM DOLJ S.A. – Siloz Băilești			S.C. CEREALCOM DOLJ S.A.			Stația CF Băilești	
280.	Linia ferată industrială S.C. EXPUR S.A. – Punct de lucru Slobozia			S.C. EXPUR S.A. – Punct de lucru Slobozia			Stația CF Slobozia Veche	
281.	Linia ferată industrială S.C. ARDEALUL S.A. Carei – Baza Siloz Satu Mare			S.C. ARDEALUL S.A.			Stația CF Satu Mare	
282.	Linia ferată industrială S.C. HOLCIM S.A. – Punct de lucru CIMENT CÂMPULUNG			S.C. HOLCIM S.A. Punct de lucru CIMENT CÂMPULUNG			H.M. Argeșel	
283.	Linia ferată industrială S.C. HOLCIM (România) S.A. – Punct de lucru Progresul			S.C. HOLCIM (România) S.A.			Stația CF Progresu	
284.	Linia ferată industrială S.C. COMCEREAL FUNDULEA S.A.			S.C. COMCEREAL FUNDULEA S.A.			H.M. Fundulea	
Anexa II la CSB 0132								
Vehiculele feroviare motoare pentru efectuarea de operațiuni de transport de tip B								
Nr. crt.	Tip vehicul feroviar				Număr vehicul feroviar			
1.	LE 5100 kW				40-0066-7 (serie șasiu 066B-007)			
2.	LE 5100 kW				40-0185-5 (serie șasiu 611)			

ASFR - AFER

Certificate de siguranță Partea A și Partea B eliberate operatorilor de transport feroviar conform OMT 535/2007 cu modificările și completările ulterioare, în perioada 01.07.2014 – 31.08.2014

Nr. crt.	Denumire juridică întreprindere feroviară certificată						Acronim	Nr. național de înregistrare
CS Partea A	Nr. referință internă	Nr. identificare UE	Nou/reinnoit/actualizat/modificat	Nr. identificare UE certificat anterior	Data eliberării	Valabil de la	Valabil până la	Tip serviciu de transport feroviar*
CS Partea B								
Anexa I la CSB – Secții de circulație, stații CF, zone de manevră feroviară și LFI pe care operatorul de transport feroviar este autorizat să efectueze servicii de transport feroviar								
Nr. crt.	Secții de circulație							
Nr. crt.	Zona de manevră			Proprietar			Stația CF adiacentă	
Anexa II la CSB - Vehicule feroviare motoare cu care operatorul de transport feroviar este autorizat să efectueze servicii de transport feroviar								
Nr. crt.	Tip vehicul feroviar				Număr vehicul feroviar			
3.	LE 5100 kW				40-0344-8 (serie șasiu 406-4)			
4.	LE 5100 kW				40-0478-4 (serie șasiu 925332)			
5.	LE 5100 kW				40-0571-6 (serie șasiu 926-891)			
6.	LE 5100 kW				40-0605-2 (serie șasiu 108)			
7.	LE 5100 kW				40-0711-8 (serie șasiu 817)			
8.	LE 5100 kW				40-0723-3 (serie șasiu 828)			
9.	LE 5100 kW				40-0733-2 (serie șasiu 838)			
10.	LE 5100 kW				40-0817-3 (serie șasiu 967)			
11.	LE 5100 kW				40-1005-4 (serie șasiu 154)			
12.	LE 5100 kW				40-1006-2 (serie șasiu 156)			
13.	LE 5100 kW				40-1008-8 (serie șasiu 341)			
14.	LE 5100 kW				40-1009-6 (serie șasiu 397)			
15.	LE 5100 kW				40-1010-4 (serie șasiu 450)			
16.	LE 5100 kW				40-1011-2 (serie șasiu 452)			
17.	LE 5100 kW				40-1013-8 (serie șasiu 491)			
18.	LE 5100 kW				40-1017-9 (serie șasiu 224)			
19.	LE 5100 kW				40-1018-7 (serie șasiu 644)			
20.	LE 5100 kW				40-1019-5 (serie șasiu 696)			
21.	LE 5100 kW				40-1020-3 (serie șasiu 026)			
22.	LE 5100 kW				40-0043-6 (serie șasiu A043)			
23.	LE 5100 kW				40-0218-4 (serie șasiu 410742)			
24.	LE 5100 kW				40-0220-0 (serie șasiu A267)			
25.	LE 5100 kW				40-0550-0 (serie șasiu 655)			
26.	LE 5100 kW				40-0593-0 (serie șasiu 698)			
27.	LE 5100 kW				40-0766-2 (serie șasiu 988)			
28.	LE 5100 kW				40-0861-1 (serie șasiu A262)			
29.	LE 5100 kW				91 53 0 400064-8 (serie șasiu 064)			
30.	LE 5100 kW				91 53 0 400082-0 (serie șasiu 082)			
31.	LE 5100 kW				91 53 0 400085-3 (serie șasiu 505)			
32.	LE 5100 kW				91 53 0 400087-9 (serie șasiu 087)			
33.	LE 5100 kW				91 53 0 400115-8 (serie șasiu 115)			
34.	LE 5100 kW				91 53 0 400119-0 (serie șasiu 137)			

ASFR - AFER

Certificate de siguranță Partea A și Partea B eliberate operatorilor de transport feroviar conform OMT 535/2007 cu modificările și completările ulterioare, în perioada 01.07.2014 – 31.08.2014

Nr. crt.	Denumire juridică întreprindere feroviară certificată						Acronim	Nr. național de înregistrare
CS Partea A	Nr. referință internă	Nr. identificare UE	Nou/reînnoit/actualizat/modificat	Nr. identificare UE certificat anterior	Data eliberării	Valabil de la	Valabil până la	Tip serviciu de transport feroviar*
CS Partea B								
Anexa I la CSB – Secții de circulație, stații CF, zone de manevră feroviară și LFI pe care operatorul de transport feroviar este autorizat să efectueze servicii de transport feroviar								
Nr. crt.	Secții de circulație							
Nr. crt.	Zona de manevră			Proprietar			Stația CF adiacentă	
Anexa II la CSB - Vehicule feroviare motoare cu care operatorul de transport feroviar este autorizat să efectueze servicii de transport feroviar								
Nr. crt.	Tip vehicul feroviar				Număr vehicul feroviar			
35.	LE 5100 kW				91 53 0 400167-9 (serie șasiu 214)			
36.	LE 5100 kW				91 53 0 400172-9 (serie șasiu 219)			
37.	LE 5100 kW				91 53 0 400173-7 (serie șasiu 220)			
38.	LE 5100 kW				91 53 0 400378-2 (serie șasiu 461)			
39.	LE 5100 kW				91 53 0 400428-5 (serie șasiu 525)			
40.	LE 5100 kW				91 53 0 400437-6 (serie șasiu 542)			
41.	LE 5100 kW				91 53 0 400578-7 (serie șasiu 683)			
42.	LE 5100 kW				91 53 0 400582-9 (serie șasiu 687)			
43.	LE 5100 kW				91 53 0 400615-7 (serie șasiu 720)			
44.	LE 5100 kW				91 53 0 400635-5 (serie șasiu 0740)			
45.	LE 5100 kW				91 53 0 400640-5 (serie șasiu 745)			
46.	LE 5100 kW				91 53 0 400691-8 (serie șasiu 797)			
47.	LE 5100 kW				91 53 0 400704-9 (serie șasiu 809)			
48.	LE 5100 kW				91 53 0 400739-5 (serie șasiu 844)			
49.	LE 5100 kW				91 53 0 400748-6 (serie șasiu 853)			
50.	LE 5100 kW				91 53 0 400795-7 (serie șasiu 946)			
51.	LE 5100 kW				91 53 0 400803-9 (serie șasiu 907-992)			
52.	LE 5100 kW				91 53 0 400865-8 (serie șasiu 1015)			
53.	LE 5100 kW				91 53 0 400884-9 (serie șasiu 1034)			
54.	LE 5100 kW				91 53 0 400907-8 (serie șasiu 1057)			
55.	LE 5100 kW				91 53 0 401001-9 (serie șasiu 108)			
56.	LE 5100 kW				91 53 0 401004-3 (serie șasiu 141)			
57.	LE 5100 kW				91 53 0 401007-6 (serie șasiu 159)			
58.	LE 5100 kW				91 53 0 401012-6 (serie șasiu 489)			
59.	LE 5100 kW				91 53 0 401014-2 (serie șasiu 493)			
60.	LE 5100 kW				91 53 0 401021-7 (serie șasiu 337)			
61.	LE 5100 kW				91 53 0 401022-5 (serie șasiu 492)			
62.	LE 5100 kW				91 53 0 401023-3 (serie șasiu 509)			
63.	LE 5100 kW				91 53 0 401024-1 (serie șasiu FS)			
64.	LE 5100 kW				91 53 0 401025-8 (serie șasiu FS)			
65.	LE 5100 kW				91 55 0600 001-6 (serie șasiu 787)			
66.	LE 4130 kW				91 53 0 425-109-2 (serie șasiu 425109)			

ASFR - AFER

Certificate de siguranță Partea A și Partea B eliberate operatorilor de transport feroviar conform OMT 535/2007 cu modificările și completările ulterioare, în perioada 01.07.2014 – 31.08.2014

Nr. crt.	Denumire juridică întreprindere feroviară certificată						Acronim	Nr. național de înregistrare
CS Partea A	Nr. referință internă	Nr. identificare UE	Nou/reinnoit/actualizat/modificat	Nr. identificare UE certificat anterior	Data eliberării	Valabil de la	Valabil până la	Tip serviciu de transport feroviar*
CS Partea B								
Anexa I la CSB – Secții de circulație, stații CF, zone de manevră feroviară și LFI pe care operatorul de transport feroviar este autorizat să efectueze servicii de transport feroviar								
Nr. crt.	Secții de circulație							
Nr. crt.	Zona de manevră			Proprietar			Stația CF adiacentă	
Anexa II la CSB - Vehicule feroviare motoare cu care operatorul de transport feroviar este autorizat să efectueze servicii de transport feroviar								
Nr. crt.	Tip vehicul feroviar			Număr vehicul feroviar				
67.	LE 4130 kW			91 53 0 425-123-3 (serie șasiu 425123)				
68.	LE 4130 kW			91 53 0 425-125-8 (serie șasiu 425125)				
69.	LE 4130 kW			91 53 0 425-162-1 (serie șasiu 425162)				
70.	LE 4130 kW			91 53 0 425-164-7 (serie șasiu 425164)				
71.	LE 4130 kW			91 53 0 425-170-4 (serie șasiu 425170)				
72.	LE 4130 kW			91 53 0 425-176-1 (serie șasiu 425176)				
73.	LE 4130 kW			91 53 0 425-181-1 (serie șasiu 425181)				
74.	LE 4130 kW			91 53 0 425-186-0 (serie șasiu 525186)				
75.	LE 4130 kW			91 53 0 425-206-6 (serie șasiu 425206)				
76.	LE 4130 kW			91 53 0 425-207-4 (serie șasiu FS)				
77.	LE 4130 kW			91 53 0 425-208-2 (serie șasiu 425208)				
78.	LE 4130 kW			91 53 0 425-209-0 (serie șasiu FS)				
79.	LE 4130 kW			91 53 0 425-213-2 (serie șasiu 525213)				
80.	LE 4130 kW			91 53 0 425-214-0 (serie șasiu 425214)				
81.	LE 4130 kW			91 53 0 425-215-7 (serie șasiu 425215)				
82.	LE 4130 kW			91 53 0 425-224-9 (serie șasiu 425224)				
83.	LE 4130 kW			91 53 0 425-226-4 (serie șasiu 425226)				
84.	LE 4130 kW			91 53 0 425-228-0 (serie șasiu 425228)				
85.	LE 4130 kW			91 53 0 425-232-2 (serie șasiu 425232)				
86.	LE 3400 kW			43-0132-1 (serie șasiu 243)				
87.	LE 3400 kW			43-0056-2 (serie șasiu 172)				
88.	LE 3400 kW			43-0070-3 (serie șasiu 186)				
89.	LE 3400 kW			43-0071-1 (serie șasiu 187)				
90.	LE 3400 kW			43-0075-2 (serie șasiu 191)				
91.	LE 3400 kW			43-0130-5 (serie șasiu 282)				
92.	LE 3400 kW			97 53 0 43-0141-2 (serie șasiu 1141014)				
93.	LE 3400 kW			97 53 0 43-0142-0 (serie șasiu 1141002)				
94.	LE 3400 kW			97 53 0 43-0143-8 (serie șasiu 1141006)				
95.	LE 3400 kW			97 53 0 43-0145-3 (serie șasiu 1141047)				
96.	LE 3400 kW			97 53 0 43-0146-1 (serie șasiu 1141044)				
97.	LE 3400 kW			97 53 0 43-0147-9 (serie șasiu 1141018)				
98.	LE 3400 kW			97 53 0 43-0149-5 (serie șasiu 1141021)				

ASFR - AFER

Certificate de siguranță Partea A și Partea B eliberate operatorilor de transport feroviar conform OMT 535/2007 cu modificările și completările ulterioare, în perioada 01.07.2014 – 31.08.2014

Nr. crt.	Denumire juridică întreprindere feroviară certificată						Acronim	Nr. național de înregistrare
CS Partea A	Nr. referință internă	Nr. identificare UE	Nou/reînnoit/actualizat/modificat	Nr. identificare UE certificat anterior	Data eliberării	Valabil de la	Valabil până la	Tip serviciu de transport feroviar*
CS Partea B								
Anexa I la CSB – Secții de circulație, stații CF, zone de manevră feroviară și LFI pe care operatorul de transport feroviar este autorizat să efectueze servicii de transport feroviar								
Nr. crt.	Secții de circulație							
Nr. crt.	Zona de manevră			Proprietar			Stația CF adiacentă	
Anexa II la CSB - Vehicule feroviare motoare cu care operatorul de transport feroviar este autorizat să efectueze servicii de transport feroviar								
Nr. crt.	Tip vehicul feroviar				Număr vehicul feroviar			
99.	LE 3400 kW				97 53 0 43-0152-9 (serie șasiu 1141033)			
100.	LE 3400 kW				97 53 0 43-0153-7 (serie șasiu 1141038)			
101.	LE 3400 kW				97 53 0 43-0154-5 (serie șasiu 1141040)			
102.	LE 3400 kW				97 53 0 43-0155-1 (serie șasiu 1141034)			
103.	LE 3400 kW				97 53 0 43-0156-0 (serie șasiu 1141036)			
104.	LE 3400 kW				97 53 0 43-0157-8 (serie șasiu 1141042)			
105.	LDE 2100 CP				60-0180-4 (serie șasiu 951)			
106.	LDE 2100 CP				60-0216-6 (serie șasiu 246)			
107.	LDE 2100 CP				60-0249-7 (serie șasiu 294)			
108.	LDE 2100 CP				60-0261-2 (serie șasiu 306)			
109.	LDE 2100 CP				60-0502-9 (serie șasiu 1969)			
110.	LDE 2100 CP				60-0727-2 (serie șasiu 1104)			
111.	LDE 2100 CP				60-1501-0 (serie șasiu 1934)			
112.	LDE 2100 CP				60-1502-8 (serie șasiu 1936)			
113.	LDE 2100 CP				60-1503-6 (serie șasiu 1940)			
114.	LDE 2100 CP				60-1504-4 (serie șasiu 1945)			
115.	LDE 2100 CP				60-1505-1 (serie șasiu 1955)			
116.	LDE 2100 CP				60-1506-9 (serie șasiu 1961)			
117.	LDE 2100 CP				60-1507-7 (serie șasiu 1993)			
118.	LDE 2100 CP				60-1508-5 (serie șasiu 1996)			
119.	LDE 2100 CP				60-1510-1 (serie șasiu 1998)			
120.	LDE 2100 CP				60-1511-9 (serie șasiu 1999)			
121.	LDE 2100 CP				60-1512-7 (serie șasiu 2000)			
122.	LDE 2100 CP				60-1513-5 (serie șasiu 2005)			
123.	LDE 2100 CP				60-1514-3 (serie șasiu 2040)			
124.	LDE 2100 CP				60-1515-0 (serie șasiu 2104)			
125.	LDE 2100 CP				60-1516-8 (serie șasiu 2111)			
126.	LDE 2100 CP				60-1517-6 (serie șasiu 2151)			
127.	LDE 2100 CP				60-1518-4 (serie șasiu 2167)			
128.	LDE 2100 CP				60-1519-2 (serie șasiu 2346)			
129.	LDE 2100 CP				60-1520-0 (serie șasiu 2351)			
130.	LDE 2100 CP				60-1524-2 (serie șasiu 073)			

ASFR - AFER

Certificate de siguranță Partea A și Partea B eliberate operatorilor de transport feroviar conform OMT 535/2007 cu modificările și completările ulterioare, în perioada 01.07.2014 – 31.08.2014

Nr. crt.	Denumire juridică întreprindere feroviară certificată						Acronim	Nr. național de înregistrare
CS Partea A	Nr. referință internă	Nr. identificare UE	Nou/reinnoit/actualizat/modificat	Nr. identificare UE certificat anterior	Data eliberării	Valabil de la	Valabil până la	Tip serviciu de transport feroviar*
CS Partea B								
Anexa I la CSB – Secții de circulație, stații CF, zone de manevră feroviară și LFI pe care operatorul de transport feroviar este autorizat să efectueze servicii de transport feroviar								
Nr. crt.	Secții de circulație							
Nr. crt.	Zona de manevră			Proprietar			Stația CF adiacentă	
Anexa II la CSB - Vehicule feroviare motoare cu care operatorul de transport feroviar este autorizat să efectueze servicii de transport feroviar								
Nr. crt.	Tip vehicul feroviar			Număr vehicul feroviar				
131.	LDE 2100 CP			60-1526-7 (serie șasiu 0040)				
132.	LDE 2100 CP			60-1527-5 (serie șasiu 0046)				
133.	LDE 2100 CP			60-1530-9 (serie șasiu 277)				
134.	LDE 2100 CP			60-1533-3 (serie șasiu 553)				
135.	LDE 2100 CP			60-1534-1 (serie șasiu 045)				
136.	LDE 2100 CP			60-1535-8 (serie șasiu 1242)				
137.	LDE 2100 CP			60-1536-6 (serie șasiu 290)				
138.	LDE 2100 CP			60-1537-4 (serie șasiu 1564)				
139.	LDE 2100 CP			60-1538-2 (serie șasiu 2393)				
140.	LDE 2100 CP			60-1539-0 (serie șasiu 1119)				
141.	LDE 2100 CP			60-1540-8 (serie șasiu 1538)				
142.	LDE 2100 CP			60-1541-6 (serie șasiu 093)				
143.	LDE 2100 CP			60-1542-4 (serie șasiu 1574)				
144.	LDE 2100 CP			60-1543-2 (serie șasiu FS)				
145.	LDE 2100 CP			60-1544-0 (serie șasiu FS)				
146.	LDE 2100 CP			60-1545-7 (serie șasiu 2222)				
147.	LDE 2100 CP			60-1546-5 (serie șasiu FS)				
148.	LDE 2100 CP			60-1549-9 (serie șasiu 306)				
149.	LDE 2100 CP			60-1563-0 (serie șasiu 113)				
150.	LDE 2100 CP			60-1571-3 (serie șasiu 1706)				
151.	LDE 2100 CP			60-1572-1 (serie șasiu 1203)				
152.	LDE 2100 CP			60-1573-9 (serie șasiu 2264)				
153.	LDE 2100 CP			60-1578-8 (serie șasiu 1900)				
154.	LDE 2100 CP			60-1627-3 (serie șasiu 123)				
155.	LDE 2100 CP			60-1637-2 (serie șasiu 2259)				
156.	LDE 2100 CP			60-1646-3 (serie șasiu 2161)				
157.	LDE 2100 CP			60-1693-5 (serie șasiu 2132)				
158.	LDE 2100 CP			60-1694-3 (serie șasiu 2147)				
159.	LDE 2100 CP			62-1548-7 (serie șasiu 1661)				
160.	LDE 2100 CP			92 53 0 600734-3 (serie șasiu 1112)				
161.	LDE 2100 CP			92 53 0 600840-8 (serie șasiu 1262)				
162.	LDE 2100 CP			92 53 0 600882-0 (serie șasiu 1345)				

ASFR - AFER

Certificate de siguranță Partea A și Partea B eliberate operatorilor de transport feroviar conform OMT 535/2007 cu modificările și completările ulterioare, în perioada 01.07.2014 – 31.08.2014

Nr. crt.	Denumire juridică întreprindere feroviară certificată						Acronim	Nr. național de înregistrare
CS Partea A	Nr. referință internă	Nr. identificare UE	Nou/reinnoit/actualizat/modificat	Nr. identificare UE certificat anterior	Data eliberării	Valabil de la	Valabil până la	Tip serviciu de transport feroviar*
CS Partea B								
Anexa I la CSB – Secții de circulație, stații CF, zone de manevră feroviară și LFI pe care operatorul de transport feroviar este autorizat să efectueze servicii de transport feroviar								
Nr. crt.	Secții de circulație							
Nr. crt.	Zona de manevră			Proprietar			Stația CF adiacentă	
Anexa II la CSB - Vehicule feroviare motoare cu care operatorul de transport feroviar este autorizat să efectueze servicii de transport feroviar								
Nr. crt.	Tip vehicul feroviar				Număr vehicul feroviar			
163.	LDE 2100 CP				92 53 0 601107-1 (serie șasiu 1112)			
164.	LDE 2100 CP				92 53 0 601550-2 (serie șasiu 1845)			
165.	LDE 2100 CP				92 53 0 601551-0 (serie șasiu 1847)			
166.	LDE 2100 CP				92 53 0 601552-8 (serie șasiu 2146)			
167.	LDE 2100 CP				92 53 0 601553-6 (serie șasiu 986)			
168.	LDE 2100 CP				92 53 0 601554-4 (serie șasiu 1858)			
169.	LDE 2100 CP				92 55 0 609005-7 (serie șasiu 148)			
170.	LDE 1250 CP				69-0030-2 (serie șasiu 24775)			
171.	LDE 1250 CP				69-0031-0 (serie șasiu 24968)			
172.	LDE 1250 CP				69-0032-8 (serie șasiu 24431)			
173.	LDE 1250 CP				69-0033-6 (serie șasiu 23317)			
174.	LDE 1250 CP				69-0047-6 (serie șasiu 23918)			
175.	LDE 1250 CP				69-0048-4 (serie șasiu 24272)			
176.	LDH 1250 CP				81-0703-9 (serie șasiu 20967)			
177.	LDH 1250 CP				92 53 0 690049-7 (serie șasiu 25211)			
178.	LDH 1250 CP				92 53 0 810704-2 (serie șasiu 23797)			
179.	LDH 1250 CP				81-0706-2 (serie șasiu 25301)			
180.	LDH 1250 CP				81-0707-0 (serie șasiu 22462)			
181.	LDH 1250 CP				81-0708-8 (serie șasiu 24389)			
182.	LDH 1250 CP				81-0709-6 (serie șasiu 23644)			
183.	LDH 1250 CP				81-0710-4 (serie șasiu 23653)			
184.	LDH 1250 CP				81-0711-2 (serie șasiu 24487)			
185.	LDH 1250 CP				81-0713-8 (serie șasiu 24919)			
186.	LDH 1250 CP				81-0715-3 (serie șasiu 25501)			
187.	LDH 1250 CP				81-0716-1 (serie șasiu 25685)			
188.	LDH 1250 CP				81-0717-9 (serie șasiu 1429 IND)			
189.	LDH 1250 CP				81-0718-7 (serie șasiu 24389)			
190.	LDH 1250 CP				81-0719-5 (serie șasiu 23803)			
191.	LDH 1250 CP				81-0720-3 (serie șasiu 23442)			
192.	LDH 1250 CP				81-0721-1 (serie șasiu GFR 01)			
193.	LDH 1250 CP				81-0722-9 (serie șasiu 22752)			
194.	LDH 1250 CP				81-0723-7 (serie șasiu 22806)			

ASFR - AFER

Certificate de siguranță Partea A și Partea B eliberate operatorilor de transport feroviar conform OMT 535/2007 cu modificările și completările ulterioare, în perioada 01.07.2014 – 31.08.2014

Nr. crt.	Denumire juridică întreprindere feroviară certificată						Acronim	Nr. național de înregistrare
CS Partea A	Nr. referință internă	Nr. identificare UE	Nou/reinnoit/actualizat/modificat	Nr. identificare UE certificat anterior	Data eliberării	Valabil de la	Valabil până la	Tip serviciu de transport feroviar*
CS Partea B								
Anexa I la CSB – Secții de circulație, stații CF, zone de manevră feroviară și LFI pe care operatorul de transport feroviar este autorizat să efectueze servicii de transport feroviar								
Nr. crt.	Secții de circulație							
Nr. crt.	Zona de manevră			Proprietar			Stația CF adiacentă	
Anexa II la CSB - Vehicule feroviare motoare cu care operatorul de transport feroviar este autorizat să efectueze servicii de transport feroviar								
Nr. crt.	Tip vehicul feroviar				Număr vehicul feroviar			
195.	LDH 1250 CP				81-0763-3 (serie șasiu 25251)			
196.	LDH 1250 CP				81-0764-1 (serie șasiu 25129)			
197.	LDH 1250 CP				81-0771-6 (serie șasiu 24914)			
198.	LDH 1250 CP				81-0802-9 (serie șasiu 21399)			
199.	LDH 1250 CP				81-0814-4 (serie șasiu 22350)			
200.	LDH 1250 CP				81-0815-1 (serie șasiu 23979)			
201.	LDH 1250 CP				81-0816-9 (serie șasiu 25658)			
202.	LDH 1250 CP				81-0819-3 (serie șasiu 22592)			
203.	LDH 1250 CP				81-0820-0 (serie șasiu 25725)			
204.	LDH 1250 CP				92 53 0 810178-9 (serie șasiu 21569)			
205.	LDH 1250 CP				92 53 0 810245-6 (serie șasiu 21693)			
206.	LDH 1250 CP				92 53 0 810724-0 (serie șasiu 21781)			
207.	LDH 1250 CP				92 53 0 810725-7 (serie șasiu 22780)			
208.	LDH 1250 CP				92 53 0 810726-5 (serie șasiu 22711)			
209.	LDH 1250 CP				92 53 0 810760-4 (serie șasiu 24682)			
210.	LDH 1250 CP				92 53 0 810848-7 (serie șasiu 22101)			
211.	LDH 700 CP				85-0100-9 (serie șasiu 23476)			
212.	LDH 700 CP				85-0105-8 (serie șasiu 24018)			
213.	LDH 700 CP				85-0106-6 (serie șasiu 20691)			
214.	LDH 450 CP				86-0030-6 (serie șasiu 21207)			
215.	LDH 450 CP				86-0031-4 (serie șasiu 20897)			
216.	LDH 450 CP				86-0069-4 (serie șasiu 14558)			
Vehiculele feroviare motoare pentru efectuarea de operațiuni de transport de tip C								
Nr. crt.	Tip vehicul feroviar				Număr vehicul feroviar			
1.	LDE 1250 CP				69 – 0084 - 9 (serie șasiu 23922)			
2.	LDE 1250 CP				69 – 0085 - 6 (serie șasiu 24084)			
3.	LDH 700 CP				85 – 0115 - 7 (serie șasiu 23013)			
4.	LDH 700 CP				85 – 0118 - 1 (serie șasiu 23232)			
5.	LDH 700 CP				85 – 0124 - 9 (serie șasiu 22374)			
6.	LDH 570 CP				92 53 0 852000-4 (serie șasiu 20825)			
7.	LDH 570 CP				92 53 0 852001-2 (serie șasiu 22692)			
8.	LDH 570 CP				92 53 0 852003-8 (serie șasiu 21207)			
9.	LDH 450 CP				86 – 0092 - 6 (serie șasiu 20979)			

ASFR - AFER

Certificate de siguranță Partea A și Partea B eliberate operatorilor de transport feroviar conform OMT 535/2007 cu modificările și completările ulterioare, în perioada 01.07.2014 – 31.08.2014

Nr. crt.	Denumire juridică întreprindere feroviară certificată						Acronim	Nr. național de înregistrare
CS Partea A	Nr. referință internă	Nr. identificare UE	Nou/reinnoit/actualizat/modificat	Nr. identificare UE certificat anterior	Data eliberării	Valabil de la	Valabil până la	Tip serviciu de transport feroviar*
CS Partea B								
Anexa I la CSB – Secții de circulație, stații CF, zone de manevră feroviară și LFI pe care operatorul de transport feroviar este autorizat să efectueze servicii de transport feroviar								
Nr. crt.	Secții de circulație							
Nr. crt.	Zona de manevră			Proprietar			Stația CF adiacentă	
Anexa II la CSB - Vehicule feroviare motoare cu care operatorul de transport feroviar este autorizat să efectueze servicii de transport feroviar								
Nr. crt.	Tip vehicul feroviar				Număr vehicul feroviar			
5.	INTERNAȚIONAL RAIL TRANSPORT TIMIȘOARA SRL						-	J35/3144/2012
CS Partea A	CSA 0011	RO1120140011	reinnoit	RO1120130003	21.03.2014	21.03.2014	21.03.2016	tip B, inclusiv transport de mărfuri periculoase
CS Partea B	CSB 0119	RO1220140119	actualizat/modificat	RO1220140085	01.08.2014	01.08.2014	21.03.2016	tip B, inclusiv transport de mărfuri periculoase
Anexa I la CSB 0119								
Nr. crt.	Secții de circulație							
1.	Săbăreni – Ram.Săbăreni – Chitila – Ram. Rudeni – Chiajna – R1 Chiajna – Videle – Roșiori Nord – Caracal – Craiova – Filiași – Strehaia – Dr. Turnu Severin – Orșova – Caransebeș – Lugoj – Timișoara Est – Timișoara Nord – Ram.Modoš – Timișoara Sud – Semenic HM și retur;							
2.	Reșița Nord – Caransebeș și retur;							
3.	Săbăreni – Ram.Săbăreni – Chitila – Ram. Rudeni – Bucuresti Noi - București Triaj și retur;							
4.	Fieni – Târgoviște – R 2 Titu – Titu – Ram. Săbăreni – Chitila – București Triaj și retur;							
5.	Turnu Măgurele – Km.200+400 P aj.m – Roșiori Hm. – Roșiori Nord - și retur;							
6.	Ploiești Triaj – Ploiești Sud – Ploiești Est – Valea Călugărească – Mizil – Buzău – Râmnicu Sărat – Focșani – Mărășești Ram. Putna – Adjud – Bacău – Ram.Trifești – Roman – Pașcani Triaj –Pașcani – Dolhasca – Verești – Suceava – Suceava Nord – Dărmănești – Vicșani și retur;							
7.	Pașcani Triaj – Podu Iloaiei – Socola - Cristești Jijia și retur;							
8.	Mintia – Deva – Simeria – Simeria Triaj – Călan Băi – Ram.Petroșani – Petroșani – Livezeni – Târgu Jiu – Ram. Amaradia – Cărbunești – Filiași – Craiova – Roșiori Nord - Roșiori Hm. – Alexandria – Zimnicea și retur;							
9.	Curtici – Arad – Radna – Săvârșin – Iliia – Mintia – Deva – Simeria – Ram. Simeria – Șibot – Vințu de Jos – Bărbănt – Ram. Coșlariu – Coșlariu – Blaj – Coșșa Mică – Vânători – Brașov – Brașov Triaj – Ram. Bv. Tranzit – Predeal – Sinaia – Câmpina – Buda – Ploiești Vest – Ploiești Triaj – Brazi - Buftea - Chitila - Ram. Pajura - București Băneasa – Pantelimon – Pasărea – Lehliu – Ciulnița – Fetești – Medgidia – Dorobanțu – Palas – Post Constanța Vii – Constanța Port Zona B și retur;							
10.	Palas – Post Constanța Vii – Constanța Port Mol 5 și retur;							
11.	Palas – Post Constanța Vii – Agigea Nord – Agigea Ecluză - Constanța Port Terminal Ferryboat și retur;							
12.	Constanța Port Mol 5 – Constanța Port 2B – Constanța Port 2A și retur;							
13.	Palas – Constanța Mărfuri – Năvodari – P1 Capu Midia - Capu Midia și retur;							
14.	Ploiești – Buzău – Făurei – Barboși Triaj – Mălina și retur;							
15.	Vădeni – Barboși și retur;							
16.	Barboși – Cătușa și retur;							
17.	Barboși Triaj – Barboși Triaj Post 14 – Barboși și retur;							
18.	Cătușa – Galați Mărfuri și retur;							
19.	Galați Mărfuri – Galați - Filesti - Barbosi si retur;							
20.	Buzau Sud – Boboc Hm si retur;							
21.	Ciresu Hm - Dedulesti Hm si retur;							
22.	Faurei-Fetesti si retur;							
23.	Chiajna- Bucuresti Baneasa si retur;							
24.	Bacau – Piatra Neamț - Bicaz si retur;							
25.	Halmeu – Satu Mare –Satu Mare Sud-Carei-Valea lui Mihai-Episcopia Bihor-Ciumeghiu-Santana -Arad si retur;							
26.	Episcopia Bihor- Oradea –Oradea Est-Ram Oradea EstGr A Aghires- Cluj Napoca Est-Apahida-Ram Cojocna-Dej Calatori-Ram Dej Gr B –DEJ Triaj-Beclean pe Somes-Salva- Ilva Mica-Floreni-Vatra Dornei-Pojorata-Campulung Est-Vama- Gura Humorului-Suceava Est-Suceava-Verești-Dolhasca-Pascani -Ruginoasa HM-Targu Frumos-Podul Iloaiei-Letcani-Iasi- Socola GrA.-Socola si retur;							
27.	Copsa Mica – Blaj –Coslariu-Gr P-Mures-Teius-Aiud Hm-Razboieni-Campia Turzi-CojocnaHm-Ram Jucu-Apahida-Cluj Napoca Est- Aghires si retur;							
28.	Campia Turzii– Turda si retur							
29.	Dej Calatori – Dej Triaj - Ram Dej Gr B -Ram Dej- Caseiu Hm –Galben-Jibou-Zalau Nord- Sarmasag-Simleu Silvaniei-Surplacu de Bacau-Ram Bogeu-Harghita-Ram Diosig - Sacuieni Bihor si retur;							
30.	Dej Calatori – Beclean pe Somes-Saratel-Monor Gledin- Deda- Toplita- Voslobeni-Izvorul Muresului - Izvorul Oltului- Siculeni- Livezi Ciuc-Ghimes-Comanesti si retur;							
31.	Brasov Triaj – Harman –Sfantu Gheorghe – Baile Turda- Miercurea Ciuc - Siculeni si retur;							
32.	Comanesti –Onești – Adjud - Bacau si retur							
33.	Voslobeni –Chileni si retur;							
34.	Tecuci- Bârlad - Roman si retur;							
35.	Caracal – Piatra Olt – Milcov - Slatina si retur							
36.	Slatina – Golesti –Calinesti – Gaiesti – Chitila si retur							
37.	Schitul Golesti – Lazaresti –Ciumesti – Golesti –Calinesti – Gaiesti – Fusea – Hm – R1 Titu – Ghergan – Sabareni – Ram Buciumeni –Post Mac – R1 Buftea -Buftea si retur;							
38.	Piatra Olt – Craiova si retur							
39.	Piatra Olt – Dragasani – Babeni- Govora –Raureni – Ramnicu Valcea – Ram Ramnicu Valcea Est – Calinesti Hm – Cozia – Podul Olt – Avrig – Ucea – Fagaras – Codlea – Ghimban Hm –Bartolomeu - Brasov Triaj si retur							
40.	Podu Olt – Talmaciu Hm– Sibiu – Sibiu Triaj –Salistea – Miercurea Sibiului – Sebes Alba - Vintu de Jos și retur;							

ASFR - AFER

Certificate de siguranță Partea A și Partea B eliberate operatorilor de transport feroviar conform OMT 535/2007 cu modificările și completările ulterioare, în perioada 01.07.2014 – 31.08.2014

Nr. crt.	Denumire juridică întreprindere feroviară certificată						Acronim	Nr. național de înregistrare
CS Partea A	Nr. referință internă	Nr. identificare UE	Nou/reinnoit/actualizat/modificat	Nr. identificare UE certificat anterior	Data eliberării	Valabil de la	Valabil până la	Tip serviciu de transport feroviar*
CS Partea B								
Anexa I la CSB – Secții de circulație, stații CF, zone de manevră feroviară și LFI pe care operatorul de transport feroviar este autorizat să efectueze servicii de transport feroviar								
Nr. crt.	Secții de circulație							
Nr. crt.	Zona de manevră			Proprietar			Stația CF adiacentă	
Anexa II la CSB - Vehicule feroviare motoare cu care operatorul de transport feroviar este autorizat să efectueze servicii de transport feroviar								
Nr. crt.	Tip vehicul feroviar				Număr vehicul feroviar			
41.	Podu Olt - Sibiu Gr Selimbar Hm –Sibiu- Sibiu Triaj – Ocna Sibiului Hm –Loamnes - Copsa Mica si retur;							
42.	Simeria –Paulis Lunca Hm si retur;							
43.	Simeria – Hunedoara si retur;							
44.	Simeria – Pestis si retur;							
45.	Mintia – Lugoj si retur;							
46.	Lugoj – Timisoara Sud si retur;							
47.	Arad – Timisoara Nord si retur;							
48.	Targu jiu – Craiova si retur;							
49.	Motru Est – Strehaiia si retur;							
50.	Dragotesti - Turceni si retur;							
51.	Amaradia – Barsesti si retur;							
52.	Babeni - Alunu si retur;							
53.	General Eremia Grigorescu – Putna Seaca si retur;							
54.	Barbosi Triaj – Sendreni Hm- Independenta Hm-Hanu Conachi Hm- Tecuci – Tecuci Ram. Cosmesti–Cosmesti Hm –Ram G-ral Eremia Grigorescu-Marasesti – Adjud – Bacau si retur;							
55.	Faurei – Tecuci si retur;							
56.	Ploiesti Triaj – Ploiesti Sud –Dambu –Corlatesti – Ciorani – Armasesti –Urziceni – Perieti – Slobozia Vache – Ciulnita - Calarasi Nord si retur;							
57.	Medgidia – Ram Mk Paj M – Cogealac –Baia Dobrogea – Ceamurlia de Jos – Cataloi – Tulcea Marfuri - Tulcea Oraș și retur;							
58.	Urziceni – Garbovi – Pogoanele – Rusetu - Faurei si retur;							
59.	Teisani – Valeni de Munte –Faget Teleajen – Magurele Prahova – Scaieni – Blejoi – PI Nord – PI Est Post 1- PI Sud –PI Vest –Targisorul Nou Hm –I.L. Caragiale –Targoviste Nord –Teis Hm – Targoviste – Teis Hm – Doicesti - Fieni si retur;							
60.	Ploiesti Triaj - Ploiesti Sud – Dambu – Ghighiu si retur;							
61.	Ploiesti Sud – Ploiesti Vest – PM. Ram. Ploiesti Triaj- Brazi si retur;							
62.	Brazi – PM. Ram. Ploiesti Triaj - Ploiesti Sud si retur;							
63.	Brazi – Ploiesti Nord si retur;							
64.	Videle – Giurgiu Nord si retur;							
65.	Chiajna – Bucuresti Noi – Bucuresti Triaj Ram Giulesti – Chitila – Post mac R1 Buciumeni – Post mac R3 Buciumeni Mogosoaia -- Otopeni – Voluntari - Post mac Ram Voluntari - Post mac R1 Bucuresti Sud - Bucuresti Sud- Post mac Popesti Leordeni –Jilava – Varteju –Bucuresti Vest si retur;							
66.	Chiajna – Bucuresti Vest – Varteju – R1 Jilava – R2 Jilava - Bucuresti Progresu si retur.							
Nr. crt.	Zona de manevră			Proprietar			Stația CF adiacentă	
1.	Linia ferată industrială S.C. European Rail Transport Feroviar SRL – Antestația Timișoara			S.C. EUROPEAN RAIL TRANSPORT FEROVIAR S.R.L.			H.M. Semenic	
2.	Linia ferată industrială S.C. OMV Petrom S.A. Depozit Timișoara			S.C. OMV PETROM S.A.			H.M. Semenic	
3.	Linia ferată industrială S.C. EUROPEAN RAIL TRANSPORT FEROVIAR S.R.L. – Punct de lucru Roșiorii de Vede			S.C. EUROPEAN RAIL TRANSPORT FEROVIAR S.R.L.			Stația CF Roșiorii Nord	
4.	Linia ferată industrială S.C. EUROPEAN RAIL TRANSPORT FEROVIAR S.R.L. – Punct de lucru Ploiești			S.C. EUROPEAN RAIL TRANSPORT FEROVIAR S.R.L.			Stația CF Ploiești Triaj	
5.	Linia ferată industrială S.C. EUROPEAN RAIL TRANSPORT FEROVIAR S.R.L. – Punct de lucru București			S.C. EUROPEAN RAIL TRANSPORT FEROVIAR S.R.L.			Stația CF București Triaj	
6.	Linia ferată industrială S.C. DETERGENȚI S.A.Timișoara			S.C. EUROPEAN RAIL TRANSPORT FEROVIAR S.R.L.			H.M. Semenic	
7.	Linia ferată industrială S.C. AZUR S.A. Timișoara			S.C. AZUR S.A. Timișoara			H.M. Semenic	
8.	Linia ferată industrială S.C. ELECTROCONSTRUCȚIA ELCO TIMIȘOARA S.A.			S.C. ELECTROCONSTRUCȚIA ELCO TIMIȘOARA S.A.			H.M. Semenic	
9.	Linia ferată industrială S.C. BEGA INVEST S.A. Timișoara			S.C. EUROPEAN RAIL TRANSPORT FEROVIAR S.R.L.			H.M. Semenic	
Anexa II la CSB 0119								
Vehiculele feroviare motoare pentru efectuarea de operațiuni de transport de tip B								
Nr. crt.	Tip vehicul feroviar				Număr vehicul feroviar			
1.	LE 5100 KW				40 – 0444 – 6 (serie șasiu 549)			
2.	LE 5100 KW				40 – 0462 – 8 (serie șasiu 1965)			

ASFR - AFER

Certificate de siguranță Partea A și Partea B eliberate operatorilor de transport feroviar conform OMT 535/2007 cu modificările și completările ulterioare, în perioada 01.07.2014 – 31.08.2014

Nr. crt.	Denumire juridică întreprindere feroviară certificată						Acronim	Nr. național de înregistrare
CS Partea A	Nr. referință internă	Nr. identificare UE	Nou/reinnoit/actualizat/modificat	Nr. identificare UE certificat anterior	Data eliberării	Valabil de la	Valabil până la	Tip serviciu de transport feroviar*
CS Partea B								
Anexa I la CSB – Secții de circulație, stații CF, zone de manevră feroviară și LFI pe care operatorul de transport feroviar este autorizat să efectueze servicii de transport feroviar								
Nr. crt.	Secții de circulație							
Nr. crt.	Zona de manevră			Proprietar			Stația CF adiacentă	
Anexa II la CSB - Vehicule feroviare motoare cu care operatorul de transport feroviar este autorizat să efectueze servicii de transport feroviar								
Nr. crt.	Tip vehicul feroviar				Număr vehicul feroviar			
3.	LDE 2100 CP				60 – 0581 - 3 (serie șasiu 848)			
4.	LDH 1250 CP				81 – 0827 - 6 (serie șasiu 23106)			
5.	LDH 1250 CP				92 53 0 810828-9 (serie șasiu 24497)			
6.	LDH 1250 CP				81 – 0830 - 0 (serie șasiu 25527)			
6.	S.C. RAIL CARGO CARRIER- ROMÂNIA S.R.L.						RCC-Ro	J23/1169/2006
CS Partea A	CSA 0024	RO1120140024	actualizat/modificat	RO1120140021	23.07.2014	23.07.2014	21.06.2016	tip B, inclusiv transport mărfuri periculoase
CS Partea B	CSB 0108	RO1220140108	actualizat/modificat	RO1220140088	23.07.2014	23.07.2014	21.06.2016	tip B, inclusiv transport mărfuri periculoase
Anexa I la CSGB 0108								
Nr. crt.	Secții de circulație							
1.	Curtici Fr. - Curtici - Arad - Radna - Ilia – Simeria și retur;							
2.	Simeria - Ram. Simeria - Vințu de Jos - Coșlariu - Blaj - Vânători - Brașov - Brașov Triaj și retur;							
3.	Simeria Triaj - Ram. Simeria - Vințu de Jos și retur;							
4.	Brașov Triaj – Ram. Brașov Tranzit - Predeal și retur;							
5.	Brașov - Dârste - Predeal și retur;							
6.	Brașov - Ram. Brașov Tranzit - Ploiești Vest - Brazi și retur;							
7.	Ploiești Vest - Ploiești Triaj - Brazi și retur;							
8.	Brazi - P.M. Ram. Ploiești Triaj - Ploiești Sud și retur;							
9.	Brazi - Ploiești Triaj - Ploiești Sud și retur;							
10.	Brazi - Ghighiu - Dâmbu - Ploiești Est și retur;							
11.	Ploiești Vest - I.L. Caragiale - Târgoviște și retur;							
12.	Titu - Târgoviște - Fieni și retur;							
13.	Brazi - P.Mac.R1.Buciumeni - Chitila - București Nord și retur;							
14.	Simeria - Petroșani - Tg. Jiu - Cărbunești - Filași - Craiova și retur;							
15.	Târgu Jiu - Amaradia - R1.Turceni - Filași și retur;							
16.	Craiova - Caracal - Roșiori Nord - Videle - Chiajna - Ram. Rudeni - Chitila și retur;							
17.	Craiova - Piatra Olt - Bradu de Sus - Ram. Golești - Golești - Ciumești - Argeșel și retur;							
18.	Bradu de Sus - Pitești - Golești și retur;							
19.	Golești - Titu - Ram. Săbăreni - Chitila și retur;							
20.	Titu - Ram. Săbăreni - P.Mac.R1.Buciumeni - Buftea și retur;							
21.	Bradu de Sus - Bradu Rafinărie - Pârvu - Roșiori Nord și retur;							
22.	Caracal - Piatra Olt - Râureni - Șelimbăr - Sibiu Triaj - Copșa Mică și retur;							
23.	Videle - R2.Videle - Rădulești - Giurgiu Nord – Giurgiu Fr. și retur;							
24.	Roșiori Nord - R.1.Videle - R.2.Videle - Giurgiu Nord și retur;							
25.	Giurgiu Nord - Giurgiu - Giurgiu Sud și retur;							
26.	Chitila - Ram. Pajura - Ram. Pasărea - Fetești - Palas și retur;							
27.	Chiajna - Bucureștii Noi Gr. C - București Tj. Post 17 - Ram. Pajura - Pasărea și retur;							
28.	Bucureștii Noi - R2.Chiajna - R1.Jilava - Berceni - București Sud și retur;							
29.	Jilava - R2.Jilava - București Progresu și retur;							
30.	Chiajna - R1. Jilava - R2. Jilava - București Progresu și retur;							
31.	Bucureștii Noi - Ram. Pajura - P. Mac. Ram. Voluntari - P.Mac.R1.București Sud - București Sud și retur;							
32.	Chitila - Ram. Rudeni - Bucureștii Noi și retur;							
33.	Chitila - Ram Rudeni - București Triaj și retur;							
34.	Chitila - P.Mac.R1.Buciumeni - Mogoșoia - Ram. Pasărea - Pasărea și retur;							
35.	Bucureștii Noi – Ram. Rudeni – Ram. Colentina - Mogoșoia și retur;							
36.	Palas - Post Constanța VII - Constanța Port Zona B și retur;							
37.	Palas - Constanța P.1 - Constanța - Constanța P.2 - Constanța Port Zona B și retur;							
38.	Palas - Post Constanța VII - Constanța Port Mol 5 și retur;							
39.	Palas - Agigea Nord - Constanța Ferry - Boat și retur;							
40.	Palas - Post Constanța VII - Agigea Nord P.1 - Agigea Nord Oil Terminal și retur;							
41.	Palas - P.1 Cap Midia - Capul Midia și retur;							
42.	Constanța Port Zona A - Constanța Port Zona B - Constanța Port Mol 5 și retur;							

ASFR - AFER

Certificate de siguranță Partea A și Partea B eliberate operatorilor de transport feroviar conform OMT 535/2007 cu modificările și completările ulterioare, în perioada 01.07.2014 – 31.08.2014

Nr. crt.	Denumire juridică întreprindere feroviară certificată						Acronim	Nr. național de înregistrare
CS Partea A	Nr. referință internă	Nr. identificare UE	Nou/reinnoit/actualizat/modificat	Nr. identificare UE certificat anterior	Data eliberării	Valabil de la	Valabil până la	Tip serviciu de transport feroviar*
CS Partea B								
Anexa I la CSB – Secții de circulație, stații CF, zone de manevră feroviară și LFI pe care operatorul de transport feroviar este autorizat să efectueze servicii de transport feroviar								
Nr. crt.	Secții de circulație							
Nr. crt.	Zona de manevră			Proprietar			Stația CF adiacentă	
Anexa II la CSB - Vehicule feroviare motoare cu care operatorul de transport feroviar este autorizat să efectueze servicii de transport feroviar								
Nr. crt.	Tip vehicul feroviar				Număr vehicul feroviar			
43.	Ciulnița – Călărași Nord și retur;							
44.	Medgidia - Dorobanțu - Capul Midia și retur;							
45.	Medgidia - Tulcea Mărfuri - Tulcea Oraș și retur;							
46.	Ploiești Vest - Ploiești Sud - Ploiești Est- Buzău - Făurei - Tândărei - Fetești și retur;							
47.	Ploiești Est - Ploiești Nord și retur;							
48.	Ploiești Vest - Ploiești Crâng și retur;							
49.	Făurei - Brăila - Galați Brateș – Pod Prut Fr. și retur;							
50.	Brăila - Barboși Triaj Gr. A/B - Mălina și retur;							
51.	Buzău - Ram. Boboc - Bacău - Pașcani - Suceava - Dornești – Vicșani și retur;							
52.	Suceava - Ilva Mică - Dej și retur;							
53.	Episcopia Bihor Fr. - Episcopia Bihor - Cluj Napoca Est - Apahida - Ram. Jucu - Teiuș - Coșlariu și retur;							
54.	Teiuș - Coșlariu Gr. P.M - Blaj și retur;							
55.	Apahida - Ram Cojocna - Dej și retur;							
56.	Teiuș - Ram. Jucu - Ram. Cojocna - Dej și retur;							
57.	Dej - Jibou – Sărmașag - Carei - Valea lui Mihai - Săcuieni Bihor și retur;							
58.	Sărmașag - Târgșor - Ram. Diosig - Săcuieni Bihor și retur;							
59.	Săcuieni Bihor - Ram. Târgușor Bihor - Episcopia Bihor - Ciumeghiu - Sântana - Arad și retur;							
60.	Sărmașag - Ram. Diosig - Ram. Târgușor Bihor - Episcopia Bihor - Episcopia Bihor Fr. și retur;							
61.	Filiași - Balota - Orșova - Ronaț Triaj - Aradu Nou - Ram. Glogovăț - Arad și retur;							
62.	Timișoara Nord - Ram. Glogovăț - Traversare - Glogovăț - Simeria și retur;							
63.	Ronat Triaj - Ram. Ronat Tj. - Stamora Moravita - Stamora Moravita Fr. și retur;							
64.	Ronat Triaj - Ram Madoș - Timișoara Sud - Timișoara Nord și retur;							
65.	Timișoara Nord - Ram. Madoș - Timișoara Vest - Ronat Triaj și retur;							
66.	Brașov Triaj - Siculeni - Deda - Târgu Mureș - Războieni - Teiuș și retur;							
67.	Siculeni - Ghimeș - Adjud și retur.							
Nr. crt.	Zona de manevră			Proprietar			Stația CF adiacentă	
1.	Linia ferată industrială S.C. CRÂNG TERMINAL S.R.L.			S.C. ALLIANSO TERMINAL S.R.L.			H.M. Crângul lui Bot	
2.	Linia ferată industrială S.C. PETROTRANS S.A. – Punct de lucru Ploiești Est			S.C. RAIL MANAGEMENT S.R.L.			Stația CF Ploiești Est	
3.	Linia ferată industrială S.C. RAILPORT Arad S.R.L.			S.C. RAILPORT Arad S.R.L.			Stația CF Curtici	
4.	Linia ferată industrială S.C. TRADE TRANS TERMINAL S.R.L.			S.C. TRADE TRANS TERMINAL S.R.L.			Stația CF Curtici	
5.	Linia ferată industrială S.C. COMAT AUTO S.R.L.			S.C. COMAT AUTO S.R.L.			Stația CF București Vest	
6.	Linia ferată industrială S.C. EUROPOLIS PARK BUCHAREST INFRASTRUCTURĂ S.R.L.			S.C. TIBBETT LOGISTICS S.R.L.			Stația CF Chiajna	
7.	Linia ferată industrială Depoul de Locomotive Călători Arad			S.N.T.F.C. „CFR Călători” S.A.			Stația CF Curtici	
8.	Linia ferată industrială Depoul de Locomotive CFR Simeria			S.N.T.F.C. „CFR Marfă” S.A.			Stația CF Simeria	
9.	Linia ferată industrială Depoul de Locomotive Călători Brașov			S.N.T.F.C. „CFR Călători” S.A.			Stația CF Brașov	
10.	Linia ferată industrială SELC Ciceu			S.N.T.F.C. „CFR Călători” S.A.			Stația CF Siculeni	
11.	Linia ferată industrială Depoul de Locomotive București Călători			S.N.T.F.C. „CFR Călători” S.A.			Stația CF București Nord	
12.	Linia ferată industrială Depoul de Locomotive Călători Medgidia			S.N.T.F.C. „CFR Călători” S.A.			Stația CF Medgidia	
13.	Linia ferată industrială Depoul de Locomotive Călători Galați			S.N.T.F.C. „CFR Călători” S.A.			Stația CF Galați	
14.	Linia ferată industrială Depoul de Locomotive Călători Suceava Nord			S.N.T.F.C. „CFR Călători” S.A.			Stația CF Suceava Nord	
15.	Linia ferată industrială Depoul de Locomotive Călători Iași			S.N.T.F.C. „CFR Călători” S.A.			Stația CF Iași	
16.	Linia ferată industrială Depoul de Locomotive Călători Dej Triaj			S.N.T.F.C. „CFR Călători” S.A.			Stația CF Dej Triaj	

ASFR - AFER

Certificate de siguranță Partea A și Partea B eliberate operatorilor de transport feroviar conform OMT 535/2007 cu modificările și completările ulterioare, în perioada 01.07.2014 – 31.08.2014

Nr. crt.	Denumire juridică întreprindere feroviară certificată						Acronim	Nr. național de înregistrare
CS Partea A	Nr. referință internă	Nr. identificare UE	Nou/reînnoit/actualizat/modificat	Nr. identificare UE certificat anterior	Data eliberării	Valabil de la	Valabil până la	Tip serviciu de transport feroviar*
CS Partea B								
Anexa I la CSB – Secții de circulație, stații CF, zone de manevră feroviară și LFI pe care operatorul de transport feroviar este autorizat să efectueze servicii de transport feroviar								
Nr. crt.	Secții de circulație							
Nr. crt.	Zona de manevră			Proprietar			Stația CF adiacentă	
Anexa II la CSB - Vehicule feroviare motoare cu care operatorul de transport feroviar este autorizat să efectueze servicii de transport feroviar								
Nr. crt.	Tip vehicul feroviar				Număr vehicul feroviar			
17.	Linia ferată industrială Depoul de Locomotive Călători Cluj Napoca			S.N.T.F.C. „CFR Călători” S.A.			Stația CF Cluj Napoca	
18.	Linia ferată industrială Depoul de Locomotive Călători Timișoara			S.N.T.F.C. „CFR Călători” S.A.			Stația CF Timișoara	
19.	Linia ferată industrială SELC Bacău			S.N.T.F.C. „CFR Călători” S.A.			Stația CF Bacău	
20.	Linia ferată industrială Depoul de Locomotive Călători Pitești			S.N.T.F.C. „CFR Călători” S.A.			Stația CF Pitești	
21.	Linia ferată industrială Depoul de Locomotive Călători Ploiești			S.N.T.F.C. „CFR Călători” S.A.			Stația CF Ploiești Sud	
22.	Linia ferată industrială Depoul de Locomotive CFR București Triaj			S.N.T.F.C. „CFR Marfă” S.A.			Stația CF București Triaj	
23.	Linia ferată industrială Depoul de Locomotive CFR Palas			S.N.T.F.C. „CFR Marfă” S.A.			Stația CF Palas	
24.	Linia ferată industrială Depoul de Locomotive CFR Fetești			S.N.T.F.C. „CFR Marfă” S.A.			Stația CF Fetești	
25.	Linia ferată industrială Depoul de Locomotive CFR Craiova			S.N.T.F.C. „CFR Marfă” S.A.			Stația CF Craiova	
26.	Linia ferată industrială Depoul de Locomotive CFR Piatra Olt			S.N.T.F.C. „CFR Marfă” S.A.			Stația CF Piatra Olt	
27.	Linia ferată industrială Depoul de Locomotive CFR Buzău			S.N.T.F.C. „CFR Marfă” S.A.			Stația CF Buzău	
28.	Linia ferată industrială Depoul de Locomotive CFR Oradea			S.N.T.F.C. „CFR Marfă” S.A.			Stația CF Oradea	
Anexa II la CSBG 0108								
Vehiculele feroviare motoare pentru efectuarea de operațiuni de transport de tip B								
Nr. crt.	Tip vehicul feroviar				Număr vehicul feroviar			
1.	LE 6400 KW				91 81 1116 021-7 (serie șasiu 20418)			
2.	LE 6400 KW				91 81 1116 022-5 (serie șasiu 20419)			
3.	LE 6400 KW				91 81 1116 023-3 (serie șasiu 20420)			
4.	LE 6400 KW				91 81 1116 024-1 (serie șasiu 20421)			
5.	LE 6400 KW				91 81 1116 025-8 (serie șasiu 20422)			
6.	LE 6400 KW				91 81 1116 – 026 - 6 (serie șasiu 20455)			
7.	LE 6400 KW				91 81 1116 – 027 - 4 (serie șasiu 20456)			
8.	LE 6400 KW				91 81 1116 – 068 - 8 (serie șasiu 20497)			
9.	LE 6400 KW				91 81 1116 – 069 - 6 (serie șasiu 20498)			
10.	LE 6400 KW				91 81 1116 – 070 - 4 (serie șasiu 20499)			
11.	LE 6400 KW				91 81 1116 – 071 - 2 (serie șasiu 20500)			
12.	LE 6400 KW				91 81 1116 – 072 - 0 (serie șasiu 20501)			
13.	LE 6400 KW				91 81 1116 – 073 - 8 (serie șasiu 20502)			
14.	LE 6400 KW				91 81 1116 – 074 - 6 (serie șasiu 20503)			
15.	LE 6400 KW				91 81 1116 – 075 - 3 (serie șasiu 20504)			
16.	LE 6400 KW				91 81 1116 – 254 - 4 (serie șasiu 21203)			
17.	LE 6400 KW				91 81 1116 – 255 - 1 (serie șasiu 21204)			
18.	LE 6400 KW				91 81 1116 – 256 - 9 (serie șasiu 21205)			

ASFR - AFER

Certificate de siguranță Partea A și Partea B eliberate operatorilor de transport feroviar conform OMT 535/2007 cu modificările și completările ulterioare, în perioada 01.07.2014 – 31.08.2014

Nr. crt.	Denumire juridică întreprindere feroviară certificată						Acronim	Nr. național de înregistrare
CS Partea A	Nr. referință internă	Nr. identificare UE	Nou/reinnoit/actualizat/modificat	Nr. identificare UE certificat anterior	Data eliberării	Valabil de la	Valabil până la	Tip serviciu de transport feroviar*
CS Partea B								
Anexa I la CSB – Secții de circulație, stații CF, zone de manevră feroviară și LFI pe care operatorul de transport feroviar este autorizat să efectueze servicii de transport feroviar								
Nr. crt.	Secții de circulație							
Nr. crt.	Zona de manevră			Proprietar			Stația CF adiacentă	
Anexa II la CSB - Vehicule feroviare motoare cu care operatorul de transport feroviar este autorizat să efectueze servicii de transport feroviar								
Nr. crt.	Tip vehicul feroviar				Număr vehicul feroviar			
19.	LE 6400 KW				91 81 1116 – 257 - 7 (serie șasiu 21206)			
20.	LE 6400 KW				91 81 1116 – 258 - 5 (serie șasiu 21207)			
21.	LE 6400 KW				91 81 1116 – 259 - 3 (serie șasiu 21208)			
22.	LE 5600 KW				91 55 0480 010-2 (serie șasiu F-402/34942)			
23.	LE 5600 KW				91 55 0480 011-0 (serie șasiu F-404/34944)			
24.	LE 5600 KW				91 55 0480 012-8 (serie șasiu F-405/34945)			
25.	LE 5600 KW				91 55 0480 013-6 (serie șasiu F-407/34947)			
26.	LE 5600 KW				91 55 0480 014-4 (serie șasiu F-408/34948)			
27.	LE 5600 KW				91 55 0480 015-1 (serie șasiu F-410/34950)			
28.	LE 5600 KW				91 55 0480 016-9 (serie șasiu F-411/34951)			
29.	LE 5600 KW				91 55 0480 017-7 (serie șasiu F-412/34952)			
30.	LE 5600 KW				91 55 0480 018-5 (serie șasiu F-415/34955)			
31.	LE 5600 KW				91 55 0480 019-3 (serie șasiu F-420/34959)			
32.	LE 5600 KW				91 55 0480 020-1 (serie șasiu F-422/34963)			
33.	LE 5600 KW				91 55 0480 021-9 (serie șasiu F-426/34966)			
34.	LE 5600 KW				91 55 0480 023-5 (serie șasiu F-430/34970)			
35.	LE 5600 KW				91 55 0480 024-3 (serie șasiu F-432/34972)			
36.	LE 5600 KW				91 55 0480 025-0 (serie șasiu F-434/34975)			
37.	LDE 2000 KW				92 81 2016 – 080 - 1 (serie șasiu 21004)			
38.	LDE 2000 KW				92 81 2016 – 090 - 0 (serie șasiu 21144)			
39.	LDE 2100 CP				60 – 0825 - 4 (serie șasiu 1212)			
40.	LDE 2100 CP				60 – 1037 - 5 (serie șasiu 1584)			
41.	LDE 2100 CP				60 – 1564 - 8 (serie șasiu 106)			
7.	S.C. RAIL FORCE S.R.L.						-	J08/2891/03.11.2008
CS Partea A	CSA 0028	RO1120130028	reinnoit	RO1120110028	23.12.2013	31.12.2013	31.12.2015	tip B, inclusiv transport mărfuri periculoase
CS Partea B	CSB 0120	RO1220140120	actualizat/modificat	RO1220140089	01.08.2014	01.08.2014	31.12.2015	tip B, inclusiv transport mărfuri periculoase
Anexa I la CSB 0120								
Nr. crt.	Secții de circulație							
1.	Brașov – Sighișoara – Mediaș – Copșa Mică – Blaj – Podu Mureș – Coșlariu – Vințu de Jos – Șibot – Deva – Arad - Curtici și retur;							
2.	Vânători – Cristur - Odorhei și retur;							
3.	Blaj – Târnăveni – Praid și retur;							
4.	Brașov – Hărman – Sfântu Gheorghe – Miercurea Ciuc – Siculeni – Gheorgheni – Deda – Târgu Mureș – Luduș – Războieni - Teiuș – Coșlariu și retur;							
5.	Sfântu Gheorghe – Covasna – Târgu Secuiesc – Brețcu și retur;							
6.	Brașov – Bartolomeu – Râșnov - Zărnești și retur;							
7.	Bartolomeu – Făgăraș – Podu Olt - Sibiu – Vințu de Jos și retur;							
8.	Hărman – Budila – Întorsura Buzăului și retur;							
9.	Brașov - Brașov Triaj – Hărman și retur;							

ASFR - AFER

Certificate de siguranță Partea A și Partea B eliberate operatorilor de transport feroviar conform OMT 535/2007 cu modificările și completările ulterioare, în perioada 01.07.2014 – 31.08.2014

Nr. crt.	Denumire juridică întreprindere feroviară certificată						Acronim	Nr. național de înregistrare	
CS Partea A	Nr. referință internă	Nr. identificare UE	Nou/reinnoit/actualizat/modificat	Nr. identificare UE certificat anterior	Data eliberării	Valabil de la	Valabil până la	Tip serviciu de transport feroviar*	
CS Partea B									
Anexa I la CSB – Secții de circulație, stații CF, zone de manevră feroviară și LFI pe care operatorul de transport feroviar este autorizat să efectueze servicii de transport feroviar									
Nr. crt.	Secții de circulație								
Nr. crt.	Zona de manevră			Proprietar			Stația CF adiacentă		
Anexa II la CSB - Vehicule feroviare motoare cu care operatorul de transport feroviar este autorizat să efectueze servicii de transport feroviar									
Nr. crt.	Tip vehicul feroviar				Număr vehicul feroviar				
10.	Brașov – Dârste – Predeal – Azuga – Bușteni – Sinaia – Comarnic – Câmpina – Buda – Ploiești vest – Ploiești Sud - Brazi și retur;								
11.	Brașov - Brașov Triaj – Dârste și retur;								
12.	Barabanț – Zlatna și retur;								
13.	Glogovăț – Aradu Nou – Orțișoara – Ronaț Triaj – Timișoara Sud – Voiteni – Stamora Moravița și retur;								
14.	Arad – Aradu Nou și retur;								
15.	Ronaț Triaj – Timișoara Nord – Timișoara Sud și retur;								
16.	Blaj – Teiuș și retur;								
17.	Brad – Arad – Nădlac și retur;								
18.	Ronaț Triaj Gr.D – Biled – Sănnicolau Mare și retur;								
19.	Timișoara Sud – Jebel – Giera și retur;								
20.	Sibot - Cugir și retur;								
21.	Simeria – Barcea Mică - Hunedoara și retur;								
22.	Ucea – Victoria și retur.								
Nr. crt.	Zona de manevră			Proprietar			Stația CF adiacentă		
1.	Linia ferată industrială S.C. MARUB S.A. Brașov			S.C. MARUB S.A.			Stația CF Brașov		
2.	Linia ferată industrială S.C. TOTAL ROMÂNIA S.A. – Punct de lucru Cristian			S.C. TOTAL ROMÂNIA S.A.			H.M. Cristian		
3.	Linia ferată industrială S.C. SILNEF M.G. S.R.L. și S.C. COMAT S.A.			S.C. SILNEF M.G. S.R.L.			Stația CF Brașov Triaj		
4.	Linia ferată industrială S.C. BADR S.A.			S.C. BADR S.A.			Stația CF Brașov Triaj		
Anexa II la CSB 0120									
Vehiculele feroviare motoare pentru efectuarea de operațiuni de transport de tip B									
Nr. crt.	Tip vehicul feroviar				Număr vehicul feroviar				
1.	LDE 2100 CP				60 – 1661 - 2 (serie șasiu 2366)				
2.	LDH 1250 CP				81 – 0804 - 5 (serie șasiu 24912)				
3.	LDH 1250 CP				81 – 0881 - 3 (serie șasiu 20340)				
4.	LDH 700 CP				85 – 0164 - 5 (serie șasiu 21632)				
5.	LDH 450 CP				86 – 0071 - 0 (serie șasiu 25504)				
6.	LDH 450 CP				86 – 0095 - 9 (serie șasiu 21718)				
7.	LE 2940 KW				91 53 0 425536-6 (serie șasiu FN)				
8.	LE 2940 KW				91 53 0 425576-2 (serie șasiu FN)				
9.	LDE 2100 CP				92 53 0 601697- 1 (serie șasiu FN)				
10.	LDH 1250 CP				92 53 0 81 – 0929 - 5 (serie șasiu 1205 R 80)				
Vehiculele feroviare motoare pentru efectuarea de operațiuni de transport de tip C									
Nr. crt.	Tip vehicul feroviar				Număr vehicul feroviar				
1.	LDH 450 CP				86 – 0122 - 1 (serie șasiu 22146)				
2.	LDH 450 CP				86 – 0113 - 1 (serie șasiu 23754)				
8.	S.C. SERVTRANS INVEST S.A. București						STI	J40/4521/2001	
CS Partea A	CSA 0023	RO1120140023	actualizat/modificat	RO1120140009	18.07.2014	18.07.2014	15.03.2016	tip B, inclusiv transport mărfuri periculoase	
CS Partea B	CSB 0106	RO1220140106	actualizat/modificat	RO1220140047	18.07.2014	18.07.2014	15.03.2016	tip B, inclusiv transport mărfuri periculoase	
Anexa I la CSB 0106									
Nr. crt.	Secții de circulație								
1.	București Triaj – Ram.Ploiești Triaj – Ploiești Sud – Blejoi – Măneciu și retur;								
2.	București Triaj – Ploiești Triaj – Ploiești Sud și retur;								

ASFR - AFER

Certificate de siguranță Partea A și Partea B eliberate operatorilor de transport feroviar conform OMT 535/2007 cu modificările și completările ulterioare, în perioada 01.07.2014 – 31.08.2014

Nr. crt.	Denumire juridică întreprindere feroviară certificată						Acronim	Nr. național de înregistrare
CS Partea A	Nr. referință internă	Nr. identificare UE	Nou/reinnoit/actualizat/modificat	Nr. identificare UE certificat anterior	Data eliberării	Valabil de la	Valabil până la	Tip serviciu de transport feroviar*
CS Partea B								
Anexa I la CSB – Secții de circulație, stații CF, zone de manevră feroviară și LFI pe care operatorul de transport feroviar este autorizat să efectueze servicii de transport feroviar								
Nr. crt.	Secții de circulație							
Nr. crt.	Zona de manevră			Proprietar			Stația CF adiacentă	
Anexa II la CSB - Vehicule feroviare motoare cu care operatorul de transport feroviar este autorizat să efectueze servicii de transport feroviar								
Nr. crt.	Tip vehicul feroviar				Număr vehicul feroviar			
3.	București Triaj – București Băneasa – Pantelimon – Ram.Voluntari – București Sud – Berceni – Jilava – București Vest – Chiajna – Chitila și retur;							
4.	Chitila – București Noi – București Basarab – București Nord - București Grivița și retur;							
5.	București Triaj – Chiajna și retur;							
6.	București Progresu – R2 Jilava – Jilava și retur;							
7.	Pantelimon – București Triaj Post 17 și retur;							
8.	București Noi – București Triaj – Ram.Rudeni – Chitila și retur;							
9.	Chitila – Ram. Pajura – București Băneasa – Pantelimon – Pasărea și retur;							
10.	Ploiești Sud – Ploiești Vest – Câmpina – Brașov Triaj – Ciceu – Voșlăbeni – Chileni și retur;							
11.	Brazi – Ram.Ploiești Triaj – Ploiești Vest și retur;							
12.	Brăila Port – Făurei – Buzău – Ploiești Sud și retur;							
13.	Ploiești Sud – Dâmbu – Urziceni – Ciulnița – Călărași Sud și retur;							
14.	Pasărea – Voluntari – Otopeni – Mogoșoaia – București Triaj și retur;							
15.	Mogoșoaia – P.Mac.R3 Buciumeni – Buftea și retur;							
16.	Buftea – Ram. Buciumeni – Ram. Săbăreni – Săbăreni și retur;							
17.	Pasărea – Fetești – Constanța Port Mol 5 și retur;							
18.	Palas – Agigea Nord – Constanța Port Terminal Ferry Boat și retur;							
19.	Mogoșoaia – Urziceni – Făurei și retur;							
20.	Cătușa – Făurei – Țândărei – Fetești și retur;							
21.	Cătușa - Galați Brateș și retur;							
22.	Galați Bazin – Galați Brateș – Galați – Brăila și retur;							
23.	Galați – Galați Mărfuri – Galați Brateș și retur;							
24.	Constanța Port Mol 5 – Constanța Port Zona B – Constanța Port Zona A și retur;							
25.	Dîrste – Brașov Triaj și retur;							
26.	Brașov Triaj – Brașov – Podu Olt – Sibiu – Vințu de Jos și retur;							
27.	București Obor – București Băneasa – București Triaj Post 17 – București Noi și retur;							
28.	Mălina – Barboși – Brăila și retur;							
29.	Slobozia Veche – Țândărei și retur;							
30.	Podu Olt – Râmnicu Vâlcea – Răureni – Caracal – Roșiori Nord – Videle – R1 Chiajna – București Triaj și retur;							
31.	Chiajna – Ram. Rudeni – Chitila – R1 Buciumeni – Mogoșoaia și retur;							
32.	Alunu – Băbeni – Antestație CET Govora și retur;							
33.	Argeșel – Ciumești – Golești – Ram. Golești – Roșiori Nord – Roșiori – Turnu Măgurele Port și retur;							
34.	Chitila – Titu – Golești – Pitești – Bradu Rafinării și retur;							
35.	Golești – Ram. Golești – Bradu de Sus – Bradu Rafinării și retur;							
36.	Titu – Fieni – Pietroșița și retur;							
37.	Ploiești Vest – Târgoviște Nord – Târgoviște și retur;							
38.	Târgoviște Nord – Doicești și retur;							
39.	Craiova – Piatra Olt – Costești și retur;							
40.	Medgidia – ROMCIM Medgidia și retur;							
41.	ROMCIM Medgidia – Dorobanțu și retur;							
42.	Chiajna – Ram. Rudeni – Ram. Colentina – Mogoșoaia – Ram. Buciumeni – Ram. Săbăreni – Săbăreni și retur;							
43.	Chiajna – R2 Chiajna – București Vest și retur;							
44.	Buftea – Post Mac. R1 Buciumeni – Chitila – Ram. Rudeni – Chiajna și retur;							
45.	Ploiești Vest – Ploiești Triaj și retur;							
46.	Ploiești Sud – Ploiești Triaj și retur;							
47.	Brazi – Ploiești Triaj și retur;							
48.	Ploiești Sud – Dâmbu – Ghighiu – Ploiești Triaj – Ploiești Vest și retur;							
49.	Ghighiu – Brazi și retur;							
50.	Ploiești Nord – Racordare Ploiești Est – Ploiești Est și retur;							
51.	Ploiești Est – Dâmbu și retur;							
52.	Buzău – Mărășești – Adjud – Bacău – Roman – Pașcani – Suceava – Dărmănești – Dornești – Vicșani și retur;							
53.	Suceava – Berchișești – Vama – Pojorâta – Floreni – Ilva Mică și retur;							
54.	Bacău – Bicz și retur;							
55.	Adjud – Ciceu și retur;							
56.	Barboși Triaj – Tecuci – Mărășești și retur;							
57.	Ilva Mică – Salva – Beclean pe Someș – Deda – Voșlobeni și retur;							

ASFR - AFER

Certificate de siguranță Partea A și Partea B eliberate operatorilor de transport feroviar conform OMT 535/2007 cu modificările și completările ulterioare, în perioada 01.07.2014 – 31.08.2014

Nr. crt.	Denumire juridică întreprindere feroviară certificată						Acronim	Nr. național de înregistrare
CS Partea A	Nr. referință internă	Nr. identificare UE	Nou/reînnoit/actualizat/modificat	Nr. identificare UE certificat anterior	Data eliberării	Valabil de la	Valabil până la	Tip serviciu de transport feroviar*
CS Partea B								
Anexa I la CSB – Secții de circulație, stații CF, zone de manevră feroviară și LFI pe care operatorul de transport feroviar este autorizat să efectueze servicii de transport feroviar								
Nr. crt.	Secții de circulație							
Nr. crt.	Zona de manevră			Proprietar			Stația CF adiacentă	
Anexa II la CSB - Vehicule feroviare motoare cu care operatorul de transport feroviar este autorizat să efectueze servicii de transport feroviar								
Nr. crt.	Tip vehicul feroviar				Număr vehicul feroviar			
58.	Deda – Luduș – Războieni – Teiuș – Coșlariu P. Mureș – Blaj – Copșa Mică – Sighișoara – Brașov și retur;							
59.	Moreni – I.L. Caragiale și retur;							
60.	Tulcea Oraș – Medgidia – Negru Vodă și retur;							
61.	Corabia – Caracal – Craiova – Filași – Caransebeș – Lugoj – Timișoara Est – Timișoara Nord – Ronaț Triaj – Arad și retur;							
62.	Războieni – Cluj Napoca – Oradea – Episcopia Bihor și retur;							
63.	Turda – Câmpia Turzii și retur;							
64.	Coșlariu P. Mureș – Coșlariu – Simeria – Deva – Arad – Curtici și retur;							
65.	Teiuș – Coșlariu și retur;							
66.	Hunedoara – Simeria – Simeria Triaj – Tirgu Jiu – Cărbunești – Filași și retur;							
67.	Gura Motrului – Turceni – Amaradia – Târgu Jiu și retur;							
68.	Pestiș – Deva – Ram. Mintia – Păuliș Lunca Gr. Tehnică și retur;							
69.	Mintia – Păuliș Lunca Ramificație și retur;							
70.	Videle – Giurgiu Nord și retur;							
71.	Ciolpani – Rădulești Hm și retur;							
72.	Jilava – Giurgiu Nord – Giurgiu Sud – Giurgiu și retur;							
73.	Ilia – Lugoj și retur;							
74.	Caransebeș Triaj – Caransebeș – Reșița Nord – Reșița Sud și retur;							
75.	București Progresu – R2 Jilava – R1 Jilava – Vârteju și retur;							
76.	Târgu Neamț – Pașcani – Iași – Cristești Jijia și retur;							
77.	Muncel – Ram. Pașcani Triaj – Ruginoasa și retur;							
78.	Timișoara Nord – Ram. Modoș – Timișoara Sud – Timișoara CET și retur;							
79.	Dîrste – Ram. Brașov Triaj – Brașov și retur;							
80.	Craiova – R1 Jiu – Jiu și retur;							
81.	Constanța – Palas și retur;							
82.	Palas – Constanța Mărfuri și retur;							
83.	Oradea – Episcopia Bihor și retur;							
84.	Buzău Sud – Buzău Ram. Boboc – Boboc și retur;							
85.	Bistrița Nord – Sărățel și retur;							
86.	Beclean pe Someș – Dej – Apahida și retur;							
87.	Jucu Hm – Ram. Cojocna – Ram. Jucu – Cojocna și retur;							
88.	Dedulești – Făurei Ram. Dedulești – Făurei Ram. Cireșu – Cireșu și retur;							
89.	G-ral Eremia Grigorescu – Ram. G-ral Eremia Grigorescu – Mărășești Ram. Putna – Putna Seacă Hm și retur;							
90.	Reșița Nord – Gătaia – Voiteni – Stamura Moravița și retur;							
91.	Timișoara Nord – Timișoara Sud – Voiteni și retur;							
92.	Făurei – Tecuci și retur;							
93.	Turceni – Drăgotești și retur;							
94.	Barboși – Barboși Port și retur;							
95.	Livezeni – Lupeni și retur;							
96.	Arad – Oradea și retur;							
97.	Ploiești Vest – Slănic și retur;							
98.	Roșiori Nord – Zimnicea și retur;							
99.	Sărmășag – Jibou – Dej Călători și retur;							
100.	Vașcău – Holod – Ciumeghiu și retur;							
101.	Agigea Nord – Mangalia și retur;							
102.	Amaradia – Bârsești și retur;							
103.	Strehaia – Motru și retur;							
104.	Cărbunești – Albeni și retur;							
105.	Ploiești Triaj – Ploiești Crîng și retur;							
106.	Simeria Triaj – Ram.Simeria – Turdaș Hm și retur;							
107.	Episcopia Bihor – Săcuieni Bihor – Carei – Halmeu și retur;							
108.	Ram. Târgușor Bihor – Ram. Diosig – Târgușor Bihor Hm și retur;							
109.	Săcuieni Bihor – Târgușor Bihor Hm – Sărmășag și retur;							
110.	Tecuci – Bârlad și retur;							
111.	Costești – Roșiori Nord și retur;							
112.	Roșiori Nord – Turnu Măgurele Port și retur;							

ASFR - AFER

Certificate de siguranță Partea A și Partea B eliberate operatorilor de transport feroviar conform OMT 535/2007 cu modificările și completările ulterioare, în perioada 01.07.2014 – 31.08.2014

Nr. crt.	Denumire juridică întreprindere feroviară certificată						Acronim	Nr. național de înregistrare
CS Partea A	Nr. referință internă	Nr. identificare UE	Nou/reinnoit/actualizat/modificat	Nr. identificare UE certificat anterior	Data eliberării	Valabil de la	Valabil până la	Tip serviciu de transport feroviar*
CS Partea B								
Anexa I la CSB – Secții de circulație, stații CF, zone de manevră feroviară și LFI pe care operatorul de transport feroviar este autorizat să efectueze servicii de transport feroviar								
Nr. crt.	Secții de circulație							
Nr. crt.	Zona de manevră			Proprietar			Stația CF adiacentă	
Anexa II la CSB - Vehicule feroviare motoare cu care operatorul de transport feroviar este autorizat să efectueze servicii de transport feroviar								
Nr. crt.	Tip vehicul feroviar				Număr vehicul feroviar			
113.	Pitești – Costești și retur;							
114.	Glogovăț – Traversare – Ram.Glogovăț – Aradu Nou și retur;							
115.	Dornești – Gura Putnei – Putna și retur;							
116.	Craiova – Calafat și retur;							
117.	Blaj – Târnăveni – Praid și retur;							
118.	Caransebeș – Oțelu Roșu și retur;							
119.	Sibiu – Copșa Mică și retur;							
120.	Zăguzeni – Caransebeș Triaj – Reșița Nouă și retur;							
121.	Sântana – Ineu – Gurahonț – Brad și retur;							
122.	Arad – Pecica – Nădlac și retur;							
123.	Lețcani – Vlădeni – Dăngeni și retur;							
124.	Mărășești – Panciu și retur;							
125.	Pârvu Hm – Bradu Rafinărie și retur							
Nr. crt.	Zona de manevră			Proprietar			Stația CF adiacentă	
1.	Linia ferată industrială S.C. ADE GAS OIL COMPANY S.R.L. Caracal			S.C. ADE GAS OIL COMPANY S.R.L.			Stația CF Caracal	
2.	Linia ferată industrială S.C. ASTRA RAIL INDUSTRIES S.R.L. – Punct de lucru Caracal			S.C. ASTRA RAIL INDUSTRIES S.R.L.			Stația CF Caracal	
3.	Linia ferată industrială S.C. ARCELORMITTAL GALAȚI S.A. – Stația Cătușa			S.C. ARCELORMITTAL GALAȚI S.A.			Stația CF Barboși H.M. Filești	
4.	Linia ferată industrială S.C. ARCELORMITTAL GALAȚI S.A. – Stația Mălina-Laminoare			S.C. ARCELORMITTAL GALAȚI S.A.			Stația CF Barboși Triaj	
5.	Linia ferată industrială S.C. CALCARUL S.A. Pojorâta			S.C. CALCARUL S.A.			HM Pojorâta	
6.	Linia ferată industrială S.C. CARBONIFERA S.A. – Punct de lucru Cariera Măgureni			S.C. CARBONIFERA S.A.			Stația CF I.L.Caragiale	
7.	Linia ferată industrială S.C. CET GOVORA S.A. Râmnicu Vâlcea			S.C. CET GOVORA S.A. Râmnicu Vâlcea			Stația CF Băbeni	
8.	Linia ferată industrială COMPANIA NAȚIONALĂ A URANIULUI S.A. București Sucursala Suceava și S.C. MINBUCOVINA S.A. Vatra Dornei			COMPANIA NAȚIONALĂ A URANIULUI S.A. București -Sucursala Suceava			H.M. Argestru	
9.	Linia ferată industrială COMPANIA NAȚIONALĂ A URANIULUI S.A. București – Sucursala Feldioara			COMPANIA NAȚIONALĂ A URANIULUI S.A. București - Sucursala Feldioara			H.M. Feldioara	
10.	Linia ferată industrială S.C. COMPLEXUL ENERGETIC OLTENIA S.A. – SUCURSALA ELECTROCENTRALE CRAIOVA-UZINA IȘALNIȚA			S.C. COMPLEXUL ENERGETIC OLTENIA S.A. – SUCURSALA ELECTROCENTRALE CRAIOVA			Stația CF Ișalnița	
11.	Linia ferată industrială S.C. COMPLEXUL ENERGETIC OLTENIA S.A. – Sucursala Divizia Minieră Tg Jiu – Punct de lucru Exploatarea Livrări CFU – Depozitul de cărbune Berbești			S.C. COMPLEXUL ENERGETIC OLTENIA S.A.			Stația CF Berbești	
12.	Linia ferată industrială S.C. COMPLEXUL ENERGETIC OLTENIA S.A. – Sucursala Divizia Minieră Tg Jiu – Punct de lucru Exploatarea Livrări CFU – Depozitul de cărbune Olteț - Alunu			S.C. COMPLEXUL ENERGETIC OLTENIA S.A.			H.M. Alunu	
13.	Linia ferată industrială S.C. CONSTANTIN GRUP S.R.L. – Punct de lucru Călărași			S.C. CONSTANTIN GRUP S.R.L.			H.M. Călărași Nord	
14.	Linia ferată industrială S.C. SIDERCA S.A.			S.C. SIDERCA S.A.			H.M. Călărași Nord	
15.	Linia ferată industrială S.C. CRÂNG TERMINAL S.R.L.			S.C. ALLIANSO TERMINAL S.R.L.			H.M. Crângu lui Bot	
16.	Linia ferată industrială S.C. DOLCHIMEX S.R.L. CARACAL			S.C. DOLCHIMEX S.R.L.			Stația CF Caracal	
17.	Linia ferată industrială S.C. ELECTROCARBON S.A. Slatina			S.C. ELECTROCARBON S.A.			Stația CF Slatina	

ASFR - AFER

Certificate de siguranță Partea A și Partea B eliberate operatorilor de transport feroviar conform OMT 535/2007 cu modificările și completările ulterioare, în perioada 01.07.2014 – 31.08.2014

Nr. crt.	Denumire juridică întreprindere feroviară certificată						Acronim	Nr. național de înregistrare
CS Partea A	Nr. referință internă	Nr. identificare UE	Nou/reinnoit/actualizat/modificat	Nr. identificare UE certificat anterior	Data eliberării	Valabil de la	Valabil până la	Tip serviciu de transport feroviar*
CS Partea B								
Anexa I la CSB – Secții de circulație, stații CF, zone de manevră feroviară și LFI pe care operatorul de transport feroviar este autorizat să efectueze servicii de transport feroviar								
Nr. crt.	Secții de circulație							
Nr. crt.	Zona de manevră			Proprietar			Stația CF adiacentă	
Anexa II la CSB - Vehicule feroviare motoare cu care operatorul de transport feroviar este autorizat să efectueze servicii de transport feroviar								
Nr. crt.	Tip vehicul feroviar				Număr vehicul feroviar			
18.	Linia ferată industrială S.C. ALRO S.A. – Punct de lucru Slatina			S.C. ALRO S.A.			Stația CF Slatina	
19.	Linia ferată industrială S.C. ELSID S.A. Titu			S.C. ELSID S.A.Titu			Stația CF Titu	
20.	Linia ferată industrială S.C. GRAMPET SERVICE S.A. Punct de lucru Ploiești Sud			S.C. GRAMPET SERVICE S.A.			Stația CF Ploiești Sud	
21.	Linia ferată industrială S.C. GRAMPET SERVICE S.A. Punct de lucru Brazi			S.C. GRAMPET SERVICE S.A.			Stația CF Brazi	
22.	Linia ferată industrială OMV PETROM S.A. Petrobrazi			S.C. OMV PETROM S.A.			Stația CF Brazi	
23.	Linia ferată industrială S.C. HERCULES S.A.			S.C. HERCULES S.A.			Stația CF Brăila Port	
24.	Linia ferată industrială S.C. HOLCIM S.A. Punct de lucru CIMENT CÂMPULUNG			S.C. HOLCIM S.A. Punct de lucru CIMENT CÂMPULUNG			H.M. Argeșel	
25.	Linia ferată industrială S.C. HOLCIM (ROMÂNIA) S.A. Punct de lucru Progresul			S.C. HOLCIM (ROMÂNIA) S.A.			Stația CF Progresu	
26.	Linia ferată industrială S.C. LAFARGE AGREGATE BETOANE S.A.			S.C. LAFARGE AGREGATE BETOANE S.A.			Stația CF Progresu	
27.	Linia ferată industrială S.C. METABET CF S.A. Pitești			S.C. METABET CF S.A.			Stația CF Pitești	
28.	Linia ferată industrială S.C. OMV PETROM S.A. Punct de lucru Depozit PETROM Ișalnița			S.C. OMV PETROM S.A.			Stația CF Ișalnița	
29.	Linia ferată industrială S.C. PORT BAZINUL NOU S.A.			S.C. PORT BAZINUL NOU S.A.			Stația CF Galați	
30.	Linia ferată industrială R.A. Administrația Zonei Libere Brăila PERIMETRUL 1			R.A. ADMINISTRAȚIA ZONEI LIBERE BRĂILA			Stația CF Brăila Grupa Brăila Port Triaj	
31.	Linia ferată industrială S.C. ROMÂNIA EUROEST S.A. – Remiza Locomotive România Euroest – Dana 17 Portul Constanța			S.C. ROMÂNIA EUROEST S.A.			Stația CF Constanța Port Zona A	
32.	Linia ferată industrială S.C. ROMÂNIA EUROEST S.A. – Atelier Hală Locomotive			S.C. ROMÂNIA EUROEST S.A.			Stația CF Palas	
33.	Linia ferată industrială OIL TERMINAL depozit 2B			S.C. OIL TERMINAL S.A.			Stația CF Palas	
34.	Linia ferată industrială S.C. ROMPORTMET S.A. Galați			S.C. ROMPORTMET S.A. Galați			H.M. Barboși Port	
35.	Linia ferată industrială S.C. ROMSILOZ CEREALE S.R.L. – Punct de Lucru Siloz Caracal			S.C. ROMSILOZ CEREALE S.R.L.			Stația CF Caracal	
36.	Linia ferată industrială S.C. SERVTRANS INVEST S.A. – CENTRUL DE EXPLOATARE, ÎNTREȚINERE ȘI REPARAȚII MATERIAL RULANT ȘI LINII CF CARACAL			S.C. SERVTRANS MENTENANCE S.A.			Stația CF Caracal	
37.	Linia ferată industrială S.C. SERVTRANS INVEST S.A. Remiza Locomotive Galați Brateș Cale normală și Linia mixtă			S.C. SERVTRANS INVEST S.A.			Stația CF Galați – Grupa Galați Brateș	
38.	Linia ferată industrială S.C. SERVTRANS INVEST S.A. București - Punct de lucru Slatina			S.C. SERVTRANS INVEST S.A.			Stația CF Slatina	
39.	Linia ferată industrială SNTFM CFR MARFĂ S.A. CIRV S.A. – Centrul de Întreținere și Reparații Vagoane - Secția IRV Barboși			SNTFM CFR MARFĂ S.A.			Stația CF Barboși Triaj	
40.	Linia ferată industrială S.C. ȘANTIERUL NAVAL DAMEN GALAȚI S.A.			S.C. ȘANTIERUL NAVAL DAMEN GALAȚI S.A.			Stația CF Galați – Grupa Galați Mărfuri	
41.	Linia ferată industrială S.C. ȘANTIERUL NAVAL ORȘOVA S.A.			S.C. ȘANTIERUL NAVAL ORȘOVA S.A.			Stația CF Orșova	

ASFR - AFER

Certificate de siguranță Partea A și Partea B eliberate operatorilor de transport feroviar conform OMT 535/2007 cu modificările și completările ulterioare, în perioada 01.07.2014 – 31.08.2014

Nr. crt.	Denumire juridică întreprindere feroviară certificată						Acronim	Nr. național de înregistrare
CS Partea A	Nr. referință internă	Nr. identificare UE	Nou/reinnoit/actualizat/modificat	Nr. identificare UE certificat anterior	Data eliberării	Valabil de la	Valabil până la	Tip serviciu de transport feroviar*
CS Partea B								
Anexa I la CSB – Secții de circulație, stații CF, zone de manevră feroviară și LFI pe care operatorul de transport feroviar este autorizat să efectueze servicii de transport feroviar								
Nr. crt.	Secții de circulație							
Nr. crt.	Zona de manevră			Proprietar			Stația CF adiacentă	
Anexa II la CSB - Vehicule feroviare motoare cu care operatorul de transport feroviar este autorizat să efectueze servicii de transport feroviar								
Nr. crt.	Tip vehicul feroviar			Număr vehicul feroviar				
42.	Linia ferată industrială S.C. TRANS EUROPA PORT S.A. - GALAȚI Filiala BRĂILA			S.C. TRANS EUROPA PORT S.A.			Stația CF Brăila Port	
43.	Linia ferată industrială S.C. TRANS EXPEDITION FERROVIAR S.R.L. – Punct de lucru Brăila			S.C. TRANS EXPEDITION FERROVIAR S.R.L.			Stația CF Lacu Sărat	
44.	Linia ferată industrială S.C. UZINELE SODICE GOVORA – CIEH CHEMICAL GROUP S.A.			S.C. UZINELE SODICE GOVORA – CIEH CHEMICAL GROUP S.A.			Stația CF Govora	
45.	Linia ferată industrială S.C. VARD BRĂILA S.A.			S.C. VARD BRĂILA S.A.			Stația CF Lacu Sărat	
Anexa II la CSB 0106								
Vehiculele feroviare motoare pentru efectuarea de operațiuni de transport de tip B								
Nr. crt.	Tip vehicul feroviar			Număr vehicul feroviar				
1.	LE 5100 KW			40 – 0043 – 6 (serie șasiu A043)				
2.	LE 5100 KW			40 – 0084 – 0 (serie șasiu 131927)				
3.	LE 5100 KW			40 – 0218 – 4 (serie șasiu 410742)				
4.	LE 5100 KW			40 – 0220 – 0 (serie șasiu A267)				
5.	LE 5100 KW			40 – 0316 – 6 (serie șasiu 371)				
6.	LE 5100 KW			40 – 0550 – 0 (serie șasiu 655)				
7.	LE 5100 KW			40 – 0593 – 0 (serie șasiu 698)				
8.	LE 5100 KW			40 – 0766 – 2 (serie șasiu 988)				
9.	LE 3400 KW			43 – 0056 – 2 (serie șasiu 172)				
10.	LE 3400 KW			43 – 0070 – 3 (serie șasiu 186)				
11.	LE 3400 KW			43 – 0071 – 1 (serie șasiu 187)				
12.	LE 3400 KW			43 – 0075 – 2 (serie șasiu 191)				
13.	LE 3400 KW			43 – 0130 – 5 (serie șasiu 282)				
14.	LDE 2100 CP			60 – 0151 – 5 (serie șasiu 151)				
15.	LDE 2100 CP			60 – 0600 – 1 (serie șasiu 867)				
16.	LDE 2100 CP			62 – 1205 – 8 (serie șasiu 1477)				
17.	LDE 2100 CP			62 – 1310 – 2 (serie șasiu 1456)				
18.	LDE 2100 CP			60 – 1574 – 7 (serie șasiu 2225)				
19.	LDE 2100 CP			60 – 1576 – 2 (serie șasiu 2299)				
20.	LDE 2100 CP			60 – 1629 – 9 (serie șasiu 20915)				
21.	LDE 2100 CP			60 - 1643 – 0 (serie șasiu 2119)				
22.	LDE 2100 CP			60 – 1639 – 8 (serie șasiu 2363)				
23.	LE 5100 KW			40 – 0261 – 4 (serie șasiu 038)				
24.	LDE 2100 CP			60 – 0434 – 5 (serie șasiu 574)				
25.	LDE 2100 CP			60 – 1246 – 2 (serie șasiu 1902)				

ASFR - AFER

Certificate de siguranță Partea A și Partea B eliberate operatorilor de transport feroviar conform OMT 535/2007 cu modificările și completările ulterioare, în perioada 01.07.2014 – 31.08.2014

Nr. crt.	Denumire juridică întreprindere feroviară certificată						Acronim	Nr. național de înregistrare
CS Partea A	Nr. referință internă	Nr. identificare UE	Nou/reînnoit/actualizat/modificat	Nr. identificare UE certificat anterior	Data eliberării	Valabil de la	Valabil până la	Tip serviciu de transport feroviar*
CS Partea B								
Anexa I la CSB – Secții de circulație, stații CF, zone de manevră feroviară și LFI pe care operatorul de transport feroviar este autorizat să efectueze servicii de transport feroviar								
Nr. crt.	Secții de circulație							
Nr. crt.	Zona de manevră			Proprietar			Stația CF adiacentă	
Anexa II la CSB - Vehicule feroviare motoare cu care operatorul de transport feroviar este autorizat să efectueze servicii de transport feroviar								
Nr. crt.	Tip vehicul feroviar				Număr vehicul feroviar			
26.	LDH 1250 CP				81 – 0747 – 6 (serie șasiu 25302)			
27.	LDH 1250 CP				81 – 0748 – 4 (serie șasiu 24692)			
28.	LDE 2100 CP				60 – 0502 – 9 (serie șasiu 7123)			
29.	LDE 2100 CP				69 – 1543 – 2 (serie șasiu FS)			
30.	LDE 2100 CP				60 – 1545 – 7 (serie șasiu 2222)			
31.	LDE 2100 CP				92 53 0 601551 – 0 (serie șasiu 1847)			
32.	LDH 1250 CP				81 – 0824 – 3 (serie șasiu 22467)			
33.	LDH 1250 CP				81 – 0838 – 3 (serie șasiu 22208)			
34.	LDH 1250 CP				81 – 0801 – 1 (serie șasiu 21311)			
35.	LDE 2100 CP				60 – 0946 – 8 (serie șasiu 1470)			
36.	LDE 2100 CP				60 – 1566 – 3 (serie șasiu 1343)			
37.	LE 5100 KW				40-0861-1 (serie șasiu A262)			
9.	S.C. SOFTRANS S.R.L.						-	J16/897/2002
CS Partea A	CSA 0016	RO1120140016	reînnoire	RO1120130013	15.05.2014	17.05.2014	17.05.2016	tip A și B, exclusiv transport mărfuri periculoase
CS Partea B	CSB 0110	RO1220140110	actualizat/modificat	RO1220140098	30.07.2014	30.07.2014	17.05.2016	tip A și B, exclusiv transport mărfuri periculoase
Anexa I la CSB 0110								
Nr. crt.	Secții de circulație							
1.	Chileni -Voșlăbeni – Siculeni – Comănești – Adjud – Bacău și retur;							
2.	Adjud – Mărășesti – Focșani – Buzău Ram.Boboc - Făurei - Făurei Ram.Dedulești - Brăila – Barboși Triaj - Galați și retur;							
3.	Făurei Ram.Cireșu – Făurei Ram.Dedulești și retur;							
4.	Filiași – Turceni și retur;							
5.	București Nord – Chitila – Buftea – Brazi – Ploiești Vest – Predeal – Brașov – Siculeni și retur;							
6.	Ploiești Vest – Ploiești Sud – Buzău și retur;							
7.	Brașov – Sighișoara – Coșlariu – Simeria – Arad – Curtici și retur;							
8.	București Nord - Bucureștii Noi – Chiajna – Videle – Caracal – Craiova – Filiași – Cărbunești – Târgu Jiu – Petroșani – Subcetate – Simeria și retur;							
9.	Făurei – Tândărei – Fetești – Cernavodă – Medgidia – Palas – Agigea Nord și retur;							
10.	Chitila – Ram. Rudeni – Bucureștii Noi și retur;							
11.	Ram. Rudeni – Chiajna și retur;							
12.	Ploiești Sud – Ploiești Est Post 1 – Ploiești Nord și retur;							
13.	Ploiești Est Post 1 – Ploiești Est și retur;							
14.	Brazi – Ram. Ploiești Triaj – Ploiești Sud și retur;							
15.	Buzău Ram. Gr. A – Buzău – Buzău Sud Hm. și retur;							
16.	Buzău – Buzău Ram. Boboc și retur;							
17.	Dârste – Ram Brașov Tranzit – Brașov Triaj – Brașov și retur;							
18.	Brazi – Ploiești Triaj Gr. A – Ploiești Sud și retur;							
19.	Brazi – Ploiești Triaj Gr. B și retur;							
20.	Ploiești Triaj Gr. D – Ploiești Vest și retur;							
21.	Ploiești Triaj Gr. A – Ploiești Vest și retur;							
22.	Ploiești Triaj Gr. D – Ploiești Sud și retur;							
23.	Brazi – Ghighiu – Dâmbu – Ploiești Est și retur;							
24.	București Nord – Videle – Roșiori Nord – Caracal – Craiova – Ișalnița – Filiași și retur;							
25.	Filiași – Ram. Filiași – Turceni – Rovinari – Tg. Jiu și retur;							
26.	Filiași – Cărbunești – Tg. Jiu – Petroșani – Călan – Simeria Triaj - Simeria și retur;							
27.	Filiași – Strehaia – Dr. Tr. Severin Mf. - Dr. Tr. Severin Est - Dr. Tr. Severin și retur;							

ASFR - AFER

Certificate de siguranță Partea A și Partea B eliberate operatorilor de transport feroviar conform OMT 535/2007 cu modificările și completările ulterioare, în perioada 01.07.2014 – 31.08.2014

Nr. crt.	Denumire juridică întreprindere feroviară certificată						Acronim	Nr. național de înregistrare
CS Partea A	Nr. referință internă	Nr. identificare UE	Nou/reinnoit/actualizat/modificat	Nr. identificare UE certificat anterior	Data eliberării	Valabil de la	Valabil până la	Tip serviciu de transport feroviar*
CS Partea B								
Anexa I la CSB – Secții de circulație, stații CF, zone de manevră feroviară și LFI pe care operatorul de transport feroviar este autorizat să efectueze servicii de transport feroviar								
Nr. crt.	Secții de circulație							
Nr. crt.	Zona de manevră			Proprietar			Stația CF adiacentă	
Anexa II la CSB - Vehicule feroviare motoare cu care operatorul de transport feroviar este autorizat să efectueze servicii de transport feroviar								
Nr. crt.	Tip vehicul feroviar				Număr vehicul feroviar			
28.	Strehaia – Motru Est - Motru și retur;							
29.	Craiova – Filiași – Rovinari – Tg. Jiu și retur;							
30.	București Nord – Videle – Roșiori Nord – Caracal –Craiova și retur;							
31.	Craiova – Filiași –Cărbunești – Tg. Jiu și retur;							
32.	Tg. Jiu – Livezeni - Petroșani – Călan – Simeria Triaj - Simeria și retur;							
33.	Craiova - Filiași – Strehaia – Dr. Tr. Severin și retur;							
34.	Filiași – Strehaia – Motru Est – Motru și retur;							
35.	Bucureștii Noi – București Băneasa - Pantelimon - Lehliu – Ciulnița – Fetești și retur;							
36.	Post Constanța Vii – Agigea Nord – Constanța Port Terminal Ferry-Boat și retur;							
37.	Agigea Nord – Post Constanța Vii – Constanța P2 – Constanța – Constanța P1 - Palas și retur;							
38.	Palas – Constanța Mărfuri – Constanța Port și retur;							
39.	Buzău Ram. Gr.A – Buzău Sud Hm – Buzău Ram. Boboc și retur;							
40.	Bucureștii Noi – București Băneasa – Pantelimon și retur;							
41.	Bacău – Roman – Pașcani – Tg. Frumos – Iași și retur;							
42.	Constanța Port Zona B – Constanța Vii și retur;							
43.	Constanța Port Terminal Ferry-Boat – Constanța Vii și retur;							
44.	București Nord – București Băneasa și retur.							
Nr. crt.	Zona de manevră			Proprietar			Stația CF adiacentă	
1.	Linia ferată industrială S.C. SOFTRONIC S.R.L.			S.C. SOFTRONIC S.R.L.			Stația CF Cernele	
Anexa II la CSB 0110								
Vehiculele feroviare motoare pentru efectuarea de operațiuni de transport de tip A și B								
Nr. crt.	Tip vehicul feroviar				Număr vehicul feroviar			
1.	LE 5100 KW				91-55-0602-001-4 (serie șasiu 002)			
2.	LE 5100 KW				91-55-0601-001-5 (serie șasiu 050)			
3.	LE 5100 KW				91-55-0600-002- 4 (serie șasiu 733)			
4.	LE 4400 KW				91 53 0 462009 - 8 (serie șasiu 036)			
5.	LE 6000 KW				91 53 0 480007 - 0 (serie șasiu 014)			
6.	LE 6000 KW				91 55 0610 001 - 4 (serie șasiu 006)			
7.	LE 6000 KW				91 53 0 480011 - 2 (serie șasiu SOF 018)			
8.	LE 5100 KW				40-0528-6 (serie șasiu 733)			
9.	LE 5100 KW				40-0658-1 (serie șasiu FN)			
10.	VM1-001 2 x 430 KW				94 53 91-41001 - 2 (serie șasiu RO-SFTRA)			
11.	VI 1-003				94 53 2871 003 - 9 (serie șasiu RO-SFTRA)			
12.	VI 2-004				94 53 2871 004 - 7 (serie șasiu RO-SFTRA)			
13.	VM2-002 2 x 430 KW				94 53 91-41002- 0 (serie șasiu RO-SFTRA)			
Vehiculele feroviare motoare pentru efectuarea de operațiuni de transport de tip C								
Nr. crt.	Tip vehicul feroviar				Număr vehicul feroviar			
1.	LDH 240 CP				88-0400-7 (serie șasiu 5434)			
2.	LDH 700 CP				85-0111-6 (serie șasiu 22768)			
10.	S.C. TRANS EXPEDITION FEROVIA R S.R.L.						TEF	J40/181/2004
CS Partea A	CSA 0016	RO1120130016	reinnoit	RO1120110020	07.10.2013	07.10.2013	07.10.2015	tip B, inclusiv transport mărfuri periculoase
CS Partea B	CSB 0103	RO1220140103	actualizat/modificat	RO1220130180	14.07.2014	14.07.2014	07.10.2015	tip B, inclusiv transport mărfuri periculoase

ASFR - AFER

Certificate de siguranță Partea A și Partea B eliberate operatorilor de transport feroviar conform OMT 535/2007 cu modificările și completările ulterioare, în perioada 01.07.2014 – 31.08.2014

Nr. crt.	Denumire juridică întreprindere feroviară certificată						Acronim	Nr. național de înregistrare
CS Partea A	Nr. referință internă	Nr. identificare UE	Nou/reînnoit/actualizat/modificat	Nr. identificare UE certificat anterior	Data eliberării	Valabil de la	Valabil până la	Tip serviciu de transport feroviar*
CS Partea B								
Anexa I la CSB – Secții de circulație, stații CF, zone de manevră feroviară și LFI pe care operatorul de transport feroviar este autorizat să efectueze servicii de transport feroviar								
Nr. crt.	Secții de circulație							
Nr. crt.	Zona de manevră			Proprietar			Stația CF adiacentă	
Anexa II la CSB - Vehicule feroviare motoare cu care operatorul de transport feroviar este autorizat să efectueze servicii de transport feroviar								
Nr. crt.	Tip vehicul feroviar				Număr vehicul feroviar			
Anexa I la CSB 0103								
Nr. crt.	Secții de circulație							
1.	Bradu Rafinărie – Bradu de Sus – Ram. Golești – Golești – Găiești – Titu – Săbăreni – Ram. Săbăreni – Chitila – Pajura – Ram. Pajura – București Băneasa – R3 Pantelimon – Ram.Pasărea – Pasărea – Lehliu – Ciulnița – Fetești – Medgidia – Palas – Post Medeea – Post Constanța Vii – Agigea Nord P.1. – Agigea Nord și retur;							
2.	Brazi – Ghighiu – Dâmbu – Ploiești Est – Buzău Ram Gr.A – Buzău – Buzău Sud – Făurei – Țândărei – Fetești și retur;							
3.	Borzești – Bacău – Adjud – Mărășești – Mărășești Ram.Putna – Putna Seacă – Focșani – Rm. Sărat – Boboc – Buzău Ram.Boboc – Buzău Sud – Făurei – Lacu Sărat – Brăila – Galați Brateș și retur;							
4.	Brazi – Periș – Buftea – P.Mac.R3 Buciumeni – Mogoșoaia – Otopeni – Voluntari – Ram.Pasărea – Pasărea și retur;							
5.	Chitila – București Nord – Depoul București Călători și retur;							
6.	București Băneasa – Ram. Pajura – București Nord și retur;							
7.	București Băneasa – București Grivița – Depoul București Călători și retur;							
8.	Buftea – P.Mac. R1 Buciumeni – Chitila și retur;							
9.	Chitila – Ram. Rudeni – Bucureștii Noi – București Nord P.5 – București Nord și retur;							
10.	Hunedoara – Bârcea Mică – Simeria – Simeria Triaj – Subcetate – Petroșani – Livezeni – Lupeni și retur;							
11.	Simeria – Deva – Mintia – Iliu – Radna – Arad – Aradu Nou – Timișoara Nord – Timișoara Sud – Semenice Hm. și retur;							
12.	Adjud – Bacău – Roman – Pașcani Triaj – Pașcani și retur;							
13.	Agigea Nord – Mangalia și retur;							
14.	Dorobanțu – Romcim Medgidia și retur;							
15.	Post Constanța Vii – Agigea Nord – Agigea Ecluză P1 – Constanța Port Terminal Ferry Boat și retur;							
16.	Palas – Constanța Mărfuri – Lumina P1 – Lumina P2 – Năvodari – P1 Capu Midia – Capu Midia și retur;							
17.	Brașov – Bartolomeu – Cristian – Rîșnov – Zărnești și retur;							
18.	Dârste – Brașov Triaj – Brașov și retur;							
19.	Ploiești Est – Ploiești Sud – Ploiești Vest și retur;							
20.	Borzești – Bacău – Comănești și retur;							
21.	Coșlariu – Coșlariu Gr. P. Mureș și retur;							
22.	Ploiești Sud – Ploiești Nord Hm. – Mâneciu și retur;							
23.	Simeria Triaj – Vințu de Jos – Coșlariu și retur;							
24.	Arad – Sântana – Ciumeghiu – Oradea Vest Hm. – Oradea – Oradea Est și retur;							
25.	Brazi – P. M. Ram. Ploiești Triaj – Ploiești Sud – Ploiești Est și retur;							
26.	Brașov – Vânători – Blaj – Teiuș – Războieni – Cojocna – Apahida – Cluj Napoca – Aghirești – Huedin – Aleșd – Oradea Est și retur;							
27.	Războieni – Luduș – Tg. Mureș și retur;							
28.	Teiuș – Coșlariu și retur;							
29.	Chitila – Ram. Rudeni – Chiajna – București Vest – Vârteju – Jilava și retur;							
30.	Oradea – Episcopia Bihor – Valea lui Mihai – Carei – Satu Mare – Halmeu și retur;							
31.	Satu Mare – Botiz Hm. – Bușag Hm. – Ram. Lăpușel – Baia Mare – Ram. Bușag – Satulung pe Someș – Jibou – Dej Călători – Apahida și retur;							
32.	Ram. Botiz – Botiz Hm. și retur;							
33.	Bușag Hm. – Ram. Lăpușel – Ram. Bușag – Satulung pe Someș și retur;							
34.	Jucu – Ram. Cojocna – Ram. Jucu – Cojocna și retur;							
35.	Carei – Sărmășag – Zalău – Jibou și retur;							
36.	Ciulnița – Slobozia Nouă – Țândărei și retur;							
37.	Livezeni – Târgu Jiu – Cărbunești – Filiași – Craiova – Caracal – Roșiori Nord – Videle – Chiajna și retur;							
38.	Târgu Jiu – Amaradia – Rovinari – Turceni – Filiași și retur;							
39.	Craiova – Balș – Piatra Olt – Slatina – Pitești – Golești și retur;							
40.	Sănandrei HM – Ram. Ronaț Triaj Cap. Y – Ronaț Triaj – Ram. Ronaț Triaj – Timișoara Nord – Ram. Mодоș – Timișoara Vest și retur;							
41.	Bârcea Mică – Pestiș și retur;							
42.	Golești – Ciumești și retur;							
43.	Arad – Curtici și retur;							
44.	Pașcani – Dolhasca – Verești – Suceava – Suceava Nord – Dărmănești – Dornești și retur;							
45.	Barboși – Cătușa și retur;							
46.	Barboși – Ram. Barboși Triaj Post 14 – Barboși Triaj Gr. A – Mălina Sud – Mălina și retur;							
47.	Pantelimon – P.Mac.Ram. Voluntari – P.Mac.R1 București Sud – P.M. Popești Leordeni – Berceni – Jilava și retur;							
48.	Medgidia – Medgidia P.C.2 – Romcim Medgidia și retur.							

ASFR - AFER

Certificate de siguranță Partea A și Partea B eliberate operatorilor de transport feroviar conform OMT 535/2007 cu modificările și completările ulterioare, în perioada 01.07.2014 – 31.08.2014

Nr. crt.	Denumire juridică întreprindere feroviară certificată						Acronim	Nr. național de înregistrare
CS Partea A	Nr. referință internă	Nr. identificare UE	Nou/reinnoit/actualizat/modificat	Nr. identificare UE certificat anterior	Data eliberării	Valabil de la	Valabil până la	Tip serviciu de transport feroviar*
CS Partea B								
Anexa I la CSB – Secții de circulație, stații CF, zone de manevră feroviară și LFI pe care operatorul de transport feroviar este autorizat să efectueze servicii de transport feroviar								
Nr. crt.	Secții de circulație							
Nr. crt.	Zona de manevră			Proprietar			Stația CF adiacentă	
Anexa II la CSB - Vehicule feroviare motoare cu care operatorul de transport feroviar este autorizat să efectueze servicii de transport feroviar								
Nr. crt.	Tip vehicul feroviar			Număr vehicul feroviar				
Nr. crt.	Zona de manevră			Proprietar			Stația CF adiacentă	
1.	Linia ferată industrială S.C. CALLATIS GAS S.R.L. – Terminal GPL Mangalia			S.C. CALLATIS GAS S.R.L.			Stația CF Mangalia	
2.	Linia ferată industrială S.C. REMAR S.A. Pașcani			S.C. REMAR S.A. Pașcani			Stația CF Pașcani	
3.	Linia ferată industrială S.C. SILNEF RECYCLING S.R.L.			S.C. SILNEF RECYCLING S.R.L.			Stația CF Pașcani	
4.	Linia ferată industrială S.C. GRAMPET SERVICE S.A. – Punct de lucru Ghighiu			S.C. GRAMPET SERVICE S.A.			Stația CF Ghighiu	
5.	Linia ferată industrială S.C. TRANS EXPEDITION FERROVIAR S.R.L. – Punct de lucru Brăila			S.C. TRANS EXPEDITION FERROVIAR S.R.L.			Stația CF Lacu Sărat	
6.	Linia ferată industrială S.C. TRANS EXPEDITION FERROVIAR S.R.L. – Punct de lucru Halmeu			S.C. TRANS EXPEDITION FERROVIAR S.R.L.			Stația CF Halmeu	
7.	Linia ferată industrială S.C. de Reparare Material Rulant "REVA" S.A. Sector I			S.C. de Reparare Material Rulant "REVA" S.A.			Stația CF Simeria	
8.	Linia ferată industrială S.C. „REVA” S.A. Simeria – Secția II			Societatea Comercială de Reparare Material Rulant „REVA” S.A.			Stația CF Simeria Triaj	
9.	Linia ferată industrială S.C. LAFARGE CIMENT (ROMÂNIA) S.A. – Punct de lucru Medgidia			S.C. LAFARGE CIMENT (ROMÂNIA) S.A.			Linia curentă Dorobanțu-Romcim Medgidia	
10.	Linia ferată industrială DOBROPORT MEDGIDIA			S.C. DOBROPORT S.A.			Stația CF Medgidia	
11.	Linia ferată industrială S.C. OMV PETROM S.A. – Depozit PETROM București Sud			S.C. OMV PETROM S.A.			Stația CF Jilava	
12.	Linia ferată industrială S.C. ARCELORMITTAL HUNEDOARA S.A.			S.C. ARCELORMITTAL HUNEDOARA S.A.			Stația CF Pestiș	
13.	Linia ferată industrială S.C. ARDIS METAL S.R.L. – Punct de lucru Simeria			S.C. ARDIS METAL S.R.L.			Stația CF Simeria	
14.	Linia ferată industrială S.C. DETERGENȚI S.A. Timișoara			S.C. DETERGENȚI S.A. Timișoara			HM Semenic	
15.	Linia ferată industrială S.C. PETROTEL LUKOIL S.A.			S.C. PETROTEL LUKOIL S.A.			Stația CF Ploiești Est	
16.	S.C. EUROPEAN RAIL TRANSPORT FERROVIAR S.R.L. - Antestația Timișoara			S.C. EUROPEAN RAIL TRANSPORT FERROVIAR S.R.L.			HM Semenic	
17.	Linia ferată industrială S.C. OMV PETROM S.A. – Depozit Timișoara			S.C. OMV PETROM S.A.			HM Semenic	
18.	Linia ferată industrială BEGA INVEST S.A.			BEGA INVEST S.A.			HM Semenic	
19.	Linia ferată industrială S.C. OMV PETROM S.A. – Depozit PETROM Cristian			S.C. OMV PETROM S.A.			HM Cristian	
20.	Linia ferată industrială S.C. OMV PETROM S.A. Punct de lucru - Depozit Satu Mare			S.C. OMV PETROM S.A.			Stația CF Satu Mare Sud	
21.	Linia ferată industrială S.C. ROMPAK S.R.L. Pașcani			S.C. ROMPAK S.R.L.			Stația CF Pașcani	
22.	Linia ferată industrială S.C. O.M.V. PETROM S.A. PETROBRAZI			S.C. O.M.V. PETROM S.A.			Stația CF Brazi	
Anexa II la CSB 0103								
Vehiculele feroviare motoare pentru efectuarea de operațiuni de transport de tip B								
Nr. crt.	Tip vehicul feroviar			Număr vehicul feroviar				
1.	LDE 2100 CP			60-1501-0 (serie șasiu 1934)				
2.	LDH 1250 CP			81-0706-2 (serie șasiu 21032)				
3.	LDH 1250 CP			81-0717-9 (serie șasiu 1429 IND)				

ASFR - AFER

Certificate de siguranță Partea A și Partea B eliberate operatorilor de transport feroviar conform OMT 535/2007 cu modificările și completările ulterioare, în perioada 01.07.2014 – 31.08.2014

Nr. crt.	Denumire juridică întreprindere feroviară certificată						Acronim	Nr. național de înregistrare
CS Partea A	Nr. referință internă	Nr. identificare UE	Nou/reinnoit/actualizat/modificat	Nr. identificare UE certificat anterior	Data eliberării	Valabil de la	Valabil până la	Tip serviciu de transport feroviar*
CS Partea B								
Anexa I la CSB – Secții de circulație, stații CF, zone de manevră feroviară și LFI pe care operatorul de transport feroviar este autorizat să efectueze servicii de transport feroviar								
Nr. crt.	Secții de circulație							
Nr. crt.	Zona de manevră			Proprietar			Stația CF adiacentă	
Anexa II la CSB - Vehicule feroviare motoare cu care operatorul de transport feroviar este autorizat să efectueze servicii de transport feroviar								
Nr. crt.	Tip vehicul feroviar				Număr vehicul feroviar			
4.	LDH 1250 CP				81-0727-8 (serie șasiu 25132)			
5.	LDH 1250 CP				81-0728-6 (serie șasiu 26131)			
6.	LDH 1250 CP				81-0729-4 (serie șasiu 26134)			
7.	LDH 1250 CP				81-0802-9 (serie șasiu 21399)			
8.	LDH 1250 CP				81-0820-1 (serie șasiu 25725)			
9.	LDH 1250 CP				81-0821-9 (serie șasiu 23651)			
10.	LDH 450 CP				86-0030-6 (serie șasiu 21207)			
Vehiculele feroviare motoare pentru efectuarea de operațiuni de transport de tip C								
Nr. crt.	Tip vehicul feroviar				Număr vehicul feroviar			
1.	LDH 450 CP				86-0094-2 (serie șasiu 23252)			
11.	S.C. TRANSFEROVIAR GRUP S.A.						TFG	J12/2165/2005
CS Partea A	CSA 0003	RO1120140003	Reinnoit	RO1120130018	28.01.2014	28.01.2014	30.10.2015	tip A si B , inclusiv transport de mărfuri periculoase
CS Partea B	CSB 0133	RO1220140133	actualizat/modificat	RO1220140130	29.08.2014	29.08.2014	30.10.2015	tip A si B , inclusiv transport de mărfuri periculoase
Anexa I la CSB 0133								
Nr. crt.	Secții de circulație							
1.	Borzești Bacău – Adjud – Mărășești – Focșani – Râmnicu Sărat – Buzău – Făurei - Ram.Cireșu – Cireșu - Țândărei – Fetești - Medgidia – Dorobanțu – Palas – Post Medeea – Post Constanța VII – Constanța Port MOL 5 / Agigea Nord și retur;							
2.	Palas – Post Medeea – Post Constanța VII – Constanța Port Zona B - Constanța Port Zona A și retur;							
3.	Boboc H.m. – Buzău Ram.Boboc – Buzău Sud și retur;							
4.	Buzău – Ploiești Est – Ploiești Sud și retur;							
5.	Ploiești Sud – Ploiești Vest – Câmpina – Predeal – Brașov – Augustin – Rupea – Sighișoara – Coșca Mică – Blaj – Coșlariu Gr. Podu Mureș – Teiuș – Războieni – Călărași Turda – Ram.Turda – Câmpia Turzii – Apahida – Cluj Napoca Est – Cluj Napoca și retur;							
6.	Cluj Napoca Est - Apahida – Ram.Cojoanca – Jucu – Dej Călători – Ram.Dej Gr. B – Dej - Beclean pe Someș – Salva – Ilva Mică și retur;							
7.	Dej – Jibou – Sărmășag – Șimleul Silvaniei și retur;							
8.	Slobozia Sud – Ciulnița – Jegălia - Fetești și retur;							
9.	Slobozia Sud – Slobozia Veche – Țândărei și retur;							
10.	Brașov – Ciceu – Voslăbeni – Chileni și retur;							
11.	Ploiești Vest – Brazi - Chitila – Chiajna – București Progresu și retur;							
12.	Chiajna – București Nord – Depoul București Călători și retur;							
13.	Făurei – Tecuci – Mărășești și retur;							
14.	Adjud – Bacău – Roman – Buhăiești – Crasna – Bârlad – Tecuci și retur;							
15.	Tecuci – Șendreni – Barboși Triaj – Barboși Cab. 1 – Vădeni – Făurei și retur;							
16.	Brașov Triaj – Dârste și retur;							
17.	Ploiești Sud - Ram. Ploiești Triaj- Brazi și retur;							
18.	Chitila – Bucuresti Nord și retur;							
19.	București Nord – București Băneasa – Lehliu – Dâlga –Ciulnița și retur;							
20.	Ploiești Sud- Urziceni – Slobozia Veche și retur;							
21.	Coșlariu Gr. Podu Mureș – Coșlariu – Alba Iulia – Vințu de Jos – Șibot – Orăștie – Simeria – Deva – Mintia – Ilia – Săvârșin – Radna – Glogovăț – Arad – Arad Vest și retur;							
22.	Arad – Utvinișu Nou - Sântana – Șimand – Nădab – Chișineu Criș – Zerind – Ciumeghiu – Salonta – Cefa – Leș Bihor – Oradea Vest – Episcopia Bihor și retur;							
23.	Oradea Vest – Oradea – Episcopia Bihor și retur;							
24.	Simeria – Simeria Triaj – Băcia – Călan Băi – Călan – Bretea Strei – Subcetate – Băești –Baru Mare – Merișor – Bănița – Ram. Petroșani – Petroșani – Livezeni – Lainici – Valea Sadului – Parâng – Ecaterina Teodoroiu – Târgu Jiu – Ram. Budieni – Amaradia – Rogojelu – Rovinari – Ploșșoru – Turceni – Ram. Filiași – Gura Motrului - Filiași și retur;							
25.	Ciulnița – Ciulnița Post Șt. Vodă – Călărași Nord – Călărași Sud și retur;							
26.	Arad – Ram. Glogovăț – Aradu Nou – Valea Viilor – Orășoara – Băile Călacea – Sânandrei – Ronaț Triaj Gr. D – Timișoara Nord – Ram. Modoș – Timișoara Sud – Semenici – Sacoșu Mic – Buziaș – Lugoj – Coșteiu Mare – Mănăștur – Făget – Margina – Holdea – Dobra – Ilia și retur;							
27.	Borzești Bacău – Onești – Târgu Ocna HM – Doftana Bacău – Valea Uzului – Comănești - Ghimeș – Livezi Ciuc –Siculenii și retur;							
28.	Buftea – P.mac.R3 Buciumeni – Mogoșoala – Otopeni – Voluntari – Ram. Pasărea - Pasărea și retur;							

ASFR - AFER

Certificate de siguranță Partea A și Partea B eliberate operatorilor de transport feroviar conform OMT 535/2007 cu modificările și completările ulterioare, în perioada 01.07.2014 – 31.08.2014

Nr. crt.	Denumire juridică întreprindere feroviară certificată						Acronim	Nr. național de înregistrare
CS Partea A	Nr. referință internă	Nr. identificare UE	Nou/reinnoit/actualizat/modificat	Nr. identificare UE certificat anterior	Data eliberării	Valabil de la	Valabil până la	Tip serviciu de transport feroviar*
CS Partea B								
Anexa I la CSB – Secții de circulație, stații CF, zone de manevră feroviară și LFI pe care operatorul de transport feroviar este autorizat să efectueze servicii de transport feroviar								
Nr. crt.	Secții de circulație							
Nr. crt.	Zona de manevră			Proprietar			Stația CF adiacentă	
Anexa II la CSB - Vehicule feroviare motoare cu care operatorul de transport feroviar este autorizat să efectueze servicii de transport feroviar								
Nr. crt.	Tip vehicul feroviar				Număr vehicul feroviar			
29.	Ilva Mică – Floreni – Dornișoara și retur;							
30.	Beclean pe Someș – Deda – Voșlăbeni și retur;							
31.	Cojocna – Ram. Jucu – Ram. Cojocna – Jucu și retur;							
32.	Dej Călători – Ram. Dej – Cășeu HM și retur;							
33.	Episcopia Bihor – Săcuieni Bihor – Valea lui Mihai – Carei – Satu Mare - Halmeu și retur;							
34.	Jibou – Ulmeni Sălaj – Baia Mare – Satu Mare și retur;							
35.	Târgoviște Nord – Târgoviște – Titu – Golești – Pitești – Roșiori Nord – Caracal – Craiova – Filiași – Gura Motrului – Strehaia – Lugoj și retur;							
36.	Chiajna – Videle – Roșiori Nord și retur;							
37.	Ploiești Vest –Târgoviște Nord – Fieni și retur;							
38.	Oradea – Oradea Est și retur;							
39.	Vârteju – Jilava – Berceni – P.mac. Popești Leordeni – București Sud - Voluntari – Pasărea și retur;							
40.	Bacău – Piatra Neamț - Bicaz și retur;							
41.	Turdaș – Simeria Triaj și retur;							
42.	Săcuieni Bihor – Ram. Diosig - Târgușor Bihor Hm – Marghita – Suplacu de Barcău - Șimleu Silvaniei și retur;							
43.	Timișoara Nord – Ram. Modoș - Timișoara Sud – Timișoara C.E.T. – Jebel – Voiteni - Stamora Moravița și retur;							
44.	Arad Vest – Pecica - Nădlac și retur;							
45.	Golești – Ram. Golești - Bradu de Sus și retur;							
46.	Oradea Est – Ram. Oradea Est Gr.A - Aleșd – Ciucea - Aghireș – Baciui Triaj - Cluj Napoca și retur;							
47.	Deva – Ram. Mintia – Păuliș Lunca - Păuliș Lunca Gr.T și retur;							
48.	Ronaț Triaj – Ram. Ronaț Triaj Cap Y – Dudeștii Noi Hm – Biled – Satu Nou - Lovrin – Sânnicolau Mare – Dudeștii Vechi Hm - Vâlcani și retur;							
49.	Ploiești Sud – Ploiești Triaj și retur;							
50.	Ploiești Triaj - Brazi și retur;							
51.	Ploiești Vest – Ploiești Triaj și retur;							
52.	Ploiești Est – Dâmbu - Ghighiu – Brazi și retur;							
53.	Barboși Triaj Gr.A – Ram. Barboși Triaj – Barboși – Filești – Ramificația CSG – Ramificația Tunel - Galați și retur;							
54.	Arad – Sofronea – Curtici și retur ;							
55.	Coșlariu – Teiuș și retur ;							
56.	Chitila – Ram. Săbăreni – Săbăreni – Ciocănești – Ghergani – Titu și retur;							
57.	Roman – Săbăoani – Mircești – Muncel – Pașcani Triaj – Pașcani – Lespezi – Dolhasca – Liteni – Verești – Văratec – Suceava – Suceava Nord și retur;							
58.	Ploiești Sud – Ploiești Est Post 1 – Ploiești Nord și retur;							
59.	Ploiești Est – Ploiești Est Post 1 – Ploiești Nord și retur;							
60.	Simeria – Bârcea Mică – Pestiș și retur;							
61.	Barboși Triaj A/B – Mălina și retur;							
62.	Reșița Nord – Caransebeș și retur;							
63.	Capu Midia – Palas și retur;							
64.	Agigea Nord – Constanța Port Terminal Ferry Boat și retur;							
65.	Caracal – Ramnicu Valcea și retur ;							
66.	Sărmășag – Carei și retur ;							
67.	Câmpia Turzii – Turda H.M. și retur;							
68.	Pașcani Triaj – Ruginoasa - Podu Iloaiei – Iași - Socola și retur ;							
69.	Pașcani Triaj - Pașcani – Ram.Paşcani - Ruginoasa și retur ;							
70.	Piatra Olt – Slatina - Costești și retur;							
71.	Caransebeș – Oțelu Roșu și retur;							
72.	Buftea – P.mac. R3 Buciumeni – P.mac. R1 Buciumeni – Ram. Săbăreni - Săbăreni și retur;							
73.	Barboși – Cătușa și retur;							
74.	Timișoara Nord – Lugoj și retur;							
75.	Videle – Giurgiu Sud și retur;							
76.	Râmnicu Vâlcea – Podu Olt – Sibiu – Copșa Mică și retur;							
77.	Sibiu – Vințu de Jos și retur;							
78.	Mogoșoaia – Armășești și retur;							
79.	Urziceni – Făurei și retur;							
80.	Buzău – Nehoiășu și retur;							
81.	Oradea Est – Holod și retur;							
82.	Războieni – Târgu Mureș – Deda și retur;							

ASFR - AFER

Certificate de siguranță Partea A și Partea B eliberate operatorilor de transport feroviar conform OMT 535/2007 cu modificările și completările ulterioare, în perioada 01.07.2014 – 31.08.2014

Nr. crt.	Denumire juridică întreprindere feroviară certificată						Acronim	Nr. național de înregistrare
CS Partea A	Nr. referință internă	Nr. identificare UE	Nou/reinnoit/actualizat/modificat	Nr. identificare UE certificat anterior	Data eliberării	Valabil de la	Valabil până la	Tip serviciu de transport feroviar*
CS Partea B								
Anexa I la CSB – Secții de circulație, stații CF, zone de manevră feroviară și LFI pe care operatorul de transport feroviar este autorizat să efectueze servicii de transport feroviar								
Nr. crt.	Secții de circulație							
Nr. crt.	Zona de manevră			Proprietar			Stația CF adiacentă	
Anexa II la CSB - Vehicule feroviare motoare cu care operatorul de transport feroviar este autorizat să efectueze servicii de transport feroviar								
Nr. crt.	Tip vehicul feroviar				Număr vehicul feroviar			
83.	București Băneasa – Ram.Pajura – Buc.Triaj Post 17 – Bucureștii Noi – Chiajna și retur;							
84.	București Băneasa – Ram.Pajura – Pajura HM. – Chitila și retur;							
85.	Ploiești Triaj – Ghighiu și retur;							
86.	Dornești – Gura Putnei și retur;							
87.	Craiova – Piatra Olt și retur;							
88.	Medgidia – Tulcea Oraș și retur;							
89.	Sărățel – Bistrița Nord și retur;							
90.	Voiteni – Gâtaia - Reșița Sud și retur;							
91.	Filiași – Cărbunești – Tg.Jiu și retur;							
92.	Giurgiu Nord – Ruse Triaj și retur;							
93.	Timișoara Nord – Timișoara Vest – Peciu Nou și retur;							
94.	Roșiori Nord – Turnu Măgurele Port și retur;							
95.	Aradu Nou – Sănnicolau Mare – Vâlcani și retur;							
96.	Roșiori Nord – Zimnicea și retur;							
97.	Blaj – Târnăveni – Sovata - Praid și retur;							
98.	Timișoara Nord – Jimbolia și retur;							
99.	Oțelu Roșu – Bouțari și retur;							
100.	Galați – Bârlad și retur;							
101.	Brad de Sus – Bradu Rafinărie și retur;							
102.	Pantelimon – București Obor și retur;							
103.	Golești – Ciumești și retur;							
104.	Palas – Agigea Nord Oil Terminal și retur;							
105.	Dornești – Suceava Nord și retur;							
106.	Botiz H.M. – Negrești Oaș și retur;							
107.	Salva –Vișeu de Jos – Leordina și retur;							
108.	Simeria - Hunedoara și retur;							
109.	Timișoara Sud – Ram.Modoș – Ram.Pav.CFR – Ram.1 Jimbolia - Ram.Ronaț Triaj – Ronaț Triaj - Ram.Ronaț Triaj Cap Y – Sănandrei și retur;							
110.	Titan Sud – Oltenița și retur;							
111.	Buda – Slănic și retur;							
112.	Sântana – Brad si retur;							
113.	Medgidia – Romcim Medgidia – Dorobanțu și retur;							
114.	Satulung pe Someș Hm – Ram. Bușag – Ram. Lăpușel – Hm. Bușag și retur;							
115.	Dragotești Hm. -Turceni și retur;							
116.	Motru Est – Strehăia și retur;							
117.	Albeni Hm. – Cărbunești și retur;							
118.	Alunu Hm. – Băbeni și retur;							
119.	Câmpina –Câmpinița și retur;							
120.	Sfântu Gheorghe – Imeci și retur;							
121.	Comănești – Moinești și retur;							
122.	Dorobanțu – Hm. Năvodari și retur;							
123.	Livezeni – Hm. Vulcan - Lupeni și retur;							
124.	I.L.Caragiale – Gura Pălângii și retur;							
125.	Craiova – Calafat și retur;							
126.	Pantelimon – București Sud și retur.							
127.	Glogovăț – Traversare – Ram. Glogovăț – Aradu Nou și retur;							
128.	Berzovia – Oravița și retur;							
129.	Jebel – Giera Hcv și retur;							
130.	Ploiești Vest – Ploiești Crâng și retur.							
Nr. crt.	Zona de manevră			Proprietar			Stația CF adiacentă	
1.	Linia ferată industrială S.C. REMARUL „16 Februarie” S.A. Cluj - Napoca			S.C. ARGUS S.A. S.C. REMARUL „16 Februarie” S.A. Cluj - Napoca			Stația CF Cluj - Napoca	
2.	Linia ferată industrială S.C. UZINA DE VAGOANE AIUD S.A.			S.C. UZINA DE VAGOANE AIUD S.A.			H.M. Aiud	

ASFR - AFER

Certificate de siguranță Partea A și Partea B eliberate operatorilor de transport feroviar conform OMT 535/2007 cu modificările și completările ulterioare, în perioada 01.07.2014 – 31.08.2014

Nr. crt.	Denumire juridică întreprindere feroviară certificată						Acronim	Nr. național de înregistrare
CS Partea A	Nr. referință internă	Nr. identificare UE	Nou/reinnoit/actualizat/modificat	Nr. identificare UE certificat anterior	Data eliberării	Valabil de la	Valabil până la	Tip serviciu de transport feroviar*
CS Partea B								
Anexa I la CSB – Secții de circulație, stații CF, zone de manevră feroviară și LFI pe care operatorul de transport feroviar este autorizat să efectueze servicii de transport feroviar								
Nr. crt.	Secții de circulație							
Nr. crt.	Zona de manevră			Proprietar			Stația CF adiacentă	
Anexa II la CSB - Vehicule feroviare motoare cu care operatorul de transport feroviar este autorizat să efectueze servicii de transport feroviar								
Nr. crt.	Tip vehicul feroviar			Număr vehicul feroviar				
3.	Linia ferată industrială S.C. S&M.G. SR.L și coproprietarii LFI cu cotă indiviză – linia 1 f			S.C. LAFARGE CIMENT (ROMÂNIA) S.A.			Stația CF Cluj Napoca Est	
4.	Linia ferată industrială S.C. S&M.G. SR.L și coproprietarii LFI cu cotă indiviză – linia 1 d			S.C. REMAT S.A.			Stația CF Cluj Napoca Est	
5.	Linia ferată industrială S.C. MOL ROMÂNIA PETROLEUM PRODUCTS S.R.L.			S.C. MOL ROMÂNIA PETROLEUM PRODUCTS S.R.L.			Stația CF Tileagd	
6.	Linia ferată industrială S.C. BUTAN GAS ROMÂNIA S.A. Sucursala Oradea			S.C. BUTAN GAS ROMÂNIA S.A.			H.M. Oșorhei	
7.	Linia ferată industrială Societatea Națională a Sării S.A. București – Sucursala Salina Ocna Dej			Societatea Națională a Sării S.A. București			Stația CF Dej Călători	
8.	Linia ferată industrială S.C. LUKOIL ROMÂNIA S.R.L. Depozit Cluj Napoca			S.C. LUKOIL ROMÂNIA S.R.L.			Stația CF Cluj Napoca Est	
9.	Linia ferată industrială S.C. S&M.G. SR.L și COPROPRIETARII			S.C. S&M.G. SR.L			Stația CF Cluj Napoca Est	
10.	Linia ferată industrială S.C. SANEX S.A.			S.C. SANEX S.A.			Stația CF Cluj Napoca Est	
11.	Linia ferată industrială S.C. SNB OIL GROUP S.R.L.			S.C. SNB OIL GROUP S.R.L.			H.M. Timișeni	
12.	Linia ferată industrială S.C. REMAT BUCUREȘTI SUD S.A.			S.C. REMAT BUCUREȘTI SUD S.A.			H.M. Berceni	
13.	Linia ferată industrială S.C. DANUBIANA S.A.			S.C. PETROLEXPORTIMPORT S.A.			P.M. Popești Leordeni	
14.	Linia ferată industrială S.C. OIL TERMINAL S.A. – Platforma Sud			S.C. OIL TERMINAL S.A.			Stația CF Agigea Nord	
15.	Linia Ferată Industrială S.C. AUTOMOBILE DACIA S.A. – Mioveni			S.C. AUTOMOBILE DACIA S.A.			Stația CF Ciumești	
16.	Linia ferată industrială S.C. OSCAR DOWNSTREAM S.R.L. – Punct de lucru Craiova			S.C. OSCAR DOWNSTREAM S.R.L.			Stația CF Cernelele	
17.	Linia ferată industrială S.C. CEREALCOM TIMIȘ S.A. – Punct de lucru Jebel			S.C. CEREALCOM TIMIȘ S.A.			Stația CF Jebel	
18.	Linia ferată industrială S.C. SOUFFLET MALȚ ROMÂNIA S.A. – Sucursala Buzău			S.C. SOUFFLET MALȚ ROMÂNIA S.A.			H.M. Buzău Sud	
19.	Linia ferată industrială S.C. COMPANIA LOCALĂ DE TERMOFICARE COLTERM S.A.			S.C. COMPANIA LOCALĂ DE TERMOFICARE COLTERM S.A.			Stația CF Timișoara CET	
20.	Linia ferată industrială S.C. SILNEF M.G.S.R.L. Brașov – Depozit Târgoviște			S.C. SILNEF M.G.S.R.L. Brașov			Stația CF Târgoviște	
21.	Linia ferată industrială S.C. SIMOB LIMITED S.R.L.			S.C. SIMOB LIMITED S.R.L.			Stația CF Iernut	
22.	Linia ferată industrială S.C. REMATINVEST S.R.L. – Punct de lucru Săcălaz			S.C. REMATINVEST S.R.L.			Linia curentă între stațiile CF Timișoara Nord - Săcălaz	
23.	Linia ferată industrială S.C. REMAT M.G. S.A. – Punct de lucru Sat Chișoda Comuna Giroc			S.C. REMAT M.G. S.A.			Stația CF Timișoara CET	
24.	Linia ferată industrială S.C. COMAT AUTO S.R.L.			S.C. COMAT AUTO S.R.L.			Stația CF București Vest	
25.	Linia ferată industrială S.C. BARDEAU HOLDING ROMÂNIA S.R.L. TIMIȘOARA			S.C. KORNNUTRIM S.R.L.			Stația CF Grădinari Caraș	
26.	Linia ferată industrială S.C. KRONOSPAN ROMÂNIA S.R.L. BRAȘOV			S.C. KRONOSPAN ROMÂNIA S.R.L. BRAȘOV			H.M. Stupini	
27.	Linia ferată industrială DEPOUL BUCUREȘTI CĂLĂTORI			S.N.T.F.C. „CFR Călători” S.A.			Stația CF București Nord Stația CF București Grivița	
28.	Linia ferată industrială S.C. TITAN S.A.			S.C. TITAN S.A.			Stația CF București Sud Stația CF Voluntari	

ASFR - AFER

Certificate de siguranță Partea A și Partea B eliberate operatorilor de transport feroviar conform OMT 535/2007 cu modificările și completările ulterioare, în perioada 01.07.2014 – 31.08.2014

Nr. crt.	Denumire juridică întreprindere feroviară certificată						Acronim	Nr. național de înregistrare
CS Partea A	Nr. referință internă	Nr. identificare UE	Nou/reinnoit/actualizat/modificat	Nr. identificare UE certificat anterior	Data eliberării	Valabil de la	Valabil până la	Tip serviciu de transport feroviar*
CS Partea B								
Anexa I la CSB – Secții de circulație, stații CF, zone de manevră feroviară și LFI pe care operatorul de transport feroviar este autorizat să efectueze servicii de transport feroviar								
Nr. crt.	Secții de circulație							
Nr. crt.	Zona de manevră			Proprietar			Stația CF adiacentă	
Anexa II la CSB - Vehicule feroviare motoare cu care operatorul de transport feroviar este autorizat să efectueze servicii de transport feroviar								
Nr. crt.	Tip vehicul feroviar				Număr vehicul feroviar			
29.	Linia ferată industrială S.C. ULEROM S.A. VASLUI – ULEROM 2			S.C. COMCEREAL S.A.			Stația CF Vaslui	
30.	Linia ferată industrială S.C. ZAHĂRUL LUDUȘ S.A.			S.C. ZAHĂRUL LUDUȘ S.A.			Stația CF Luduș	
31.	Linia ferată industrială S.C. COMCEREAL S.A. VASLUI – Baza de recepție Siloz 1 Bîrlad			S.C. COMCEREAL S.A. VASLUI			Stația CF Bîrlad	
32.	Linia ferată industrială S.C. DON CARLOS S.R.L. – Punct de lucru Gătaia			S.C. DON CARLOS S.R.L. TIMIȘOARA			Stația CF Gătaia	
33.	Linia ferată industrială S.C. OSCAR DOWNSTREAM S.R.L. – Punct de lucru Fundulea			S.C. OSCAR DOWNSTREAM S.R.L. MĂGURELE			Stația CF Fundulea	
34.	Linia ferată industrială S.C. KEMWATER CRISTAL S.R.L.			S.C. KEMWATER CRISTAL S.R.L. FUNDULEA			Stația CF Fundulea	
35.	Linia ferată industrială S.C. COMCEREAL OLT S.A. – Baza Mihăiești			S.C. COMCEREAL OLT S.A.			H.M. Mihăiești	
36.	Linia ferată industrială S.C. CEREALCOM S.A. – Punct de lucru Siloz Roșiori			S.C. CEREALCOM S.A.			H.M. Roșiori	
37.	Linia ferată industrială S.C. BUNGE ROMÂNIA S.R.L. – Fabrica de ulei Buzău			S.C. BUNGE ROMÂNIA S.R.L.			H.M. Buzău Sud	
38.	Linia ferată industrială S.C. I.R.V.C. „CFR – S.I.R.V. MĂRĂȘEȘTI” S.A.			S.C. I.R.V.C. „CFR – S.I.R.V. MĂRĂȘEȘTI” S.A.			Stația CF Mărășești	
39.	Linia ferată industrială S.C. COMCEREAL OLT S.A. – Siloz Potcoava			S.C. COMCEREAL OLT S.A.			Stația CF Potcoava	
40.	Linia ferată industrială S.C. SMITHFIELD FERME S.R.L. TIMIȘOARA			S.C. SMITHFIELD FERME S.R.L.			P.M. Pădureni Timiș H.M. Timișeni	
41.	Linia ferată industrială S.C. TITAN S.A. – Punct de lucru Târgu Mureș			S.C. TITAN S.A.			Stația CF Târgu Mureș	
42.	Linia ferată industrială S.C. MARSAT S.A.			S.C. MARSAT S.A.			Stația CF Roman	
43.	Linia ferată industrială R.A. Administrația Zonei Libere Brăila PERIMETRUL 1			REGIA AUTONOMĂ „ADMINISTRAȚIA ZONEI LIBERE BRĂILA”			Stația CF Brăila	
44.	Linia ferată industrială S.C. CARGILL AGRICULTURA S.R.L. BUCUREȘTI – Punct de lucru Călărași			S.C. CARGILL AGRICULTURA S.R.L.			Stația CF Călărași Sud	
45.	Linia ferată industrială S.C. CARGILL CEREALE S.R.L. BUCUREȘTI – Siloz Bucu			S.C. CARGILL CEREALE S.R.L.			H.M. Bucu	
46.	Linia ferată industrială S.C. CARGILL CEREALE S.R.L. BUCUREȘTI – Siloz Târnavele			S.C. CARGILL CEREALE S.R.L.			H.M. Târnavele	
47.	Linia ferată industrială S.C. ASTRA RAIL INDUSTRIES S.R.L. ARAD – Punct de Lucru Caracal			S.C. ASTRA RAIL INDUSTRIES S.R.L. ARAD			Stația CF Caracal	
48.	Linia ferată industrială S.C. PRUTUL S.A. GALATI – Baza Siloz Sârca			S.C. PRUTUL S.A.			Stația CF Sârca	
49.	Linia ferată industrială S.C. PRUTUL S.A. GALATI – Punct de Lucru Baza de Recepție Largă Jijia			S.C. PRUTUL S.A.			H.M. Larga Jijia	
50.	Linia ferată industrială S.C. PRUTUL S.A. GALATI – Baza Siloz Călărași			S.C. PRUTUL S.A.			Stația CF Călărași	
51.	Linia ferată industrială S.C. HERCULES S.A.			S.C. HERCULES S.A.			Stația CF Brăila	
52.	Linia ferată industrială S.C. TRANS EUROPA PORT S.A. GALATI SUCURSALA BRĂILA			S.C. TRANS EUROPA PORT S.A. GALATI SUCURSALA BRĂILA			Stația CF Brăila	
53.	Linia ferată industrială S.C. AGROIND CAUACEU S.A. – Punct de lucru Oradea			S.C. AGROIND CAUACEU S.A.			H.M. Oradea Vest	
54.	Linia ferată industrială S.C. STEEL PETROL S.R.L. Oradea			S.C. STEEL PETROL S.R.L.			H.M. Oradea Vest	

ASFR - AFER

Certificate de siguranță Partea A și Partea B eliberate operatorilor de transport feroviar conform OMT 535/2007 cu modificările și completările ulterioare, în perioada 01.07.2014 – 31.08.2014

Nr. crt.	Denumire juridică întreprindere feroviară certificată						Acronim	Nr. național de înregistrare
CS Partea A	Nr. referință internă	Nr. identificare UE	Nou/reinnoit/actualizat/modificat	Nr. identificare UE certificat anterior	Data eliberării	Valabil de la	Valabil până la	Tip serviciu de transport feroviar*
CS Partea B								
Anexa I la CSB – Secții de circulație, stații CF, zone de manevră feroviară și LFI pe care operatorul de transport feroviar este autorizat să efectueze servicii de transport feroviar								
Nr. crt.	Secții de circulație							
Nr. crt.	Zona de manevră			Proprietar			Stația CF adiacentă	
Anexa II la CSB - Vehicule feroviare motoare cu care operatorul de transport feroviar este autorizat să efectueze servicii de transport feroviar								
Nr. crt.	Tip vehicul feroviar				Număr vehicul feroviar			
Anexa II la CSB 0133								
Vehiculele feroviare motoare pentru efectuarea de operațiuni de transport de tip A și B								
Nr. crt.	Tip vehicul feroviar				Număr vehicul feroviar			
1.	LE 6600 KW				47-1001-8 (serie șasiu 1066)			
2.	LE 5100 KW				91 53 0 400389-9 (serie șasiu 471)			
3.	LE 5100 KW				91 53 0 400523-3 (serie șasiu 628)			
4.	LE 5100 KW				40-0048-5 (serie șasiu 048)			
5.	LE 5100 KW				40-0474-3 (serie șasiu 557)			
6.	LE 5100 KW				40-0568-2 (serie șasiu 673A)			
7.	LE 5100 KW				40-0622-7 (serie șasiu 727)			
8.	LE 5100 KW				40-0626-8 (serie șasiu 1007)			
9.	LE 5100 KW				40-0709-2 (serie șasiu 701)			
10.	LE 5100 KW				40-0728-2 (serie șasiu 833)			
11.	LE 5100 KW				40-0789-4 (serie șasiu 939)			
12.	LE 5100 KW				40-1081-5 (serie șasiu 205)			
13.	LE 3400 KW				43-0014-1 (serie șasiu 0014)			
14.	LE 3400 KW				43-0073-7 (serie șasiu 0073)			
15.	LDE 2100 CP				60-0412-1 (serie șasiu 552)			
16.	LDE 2100 CP				60-0460-0 (serie șasiu 640)			
17.	LDE 2100 CP				60-0657-1 (serie șasiu 971)			
18.	LDE 2100 CP				60-0705-8 (serie șasiu 1025)			
19.	LDE 2100 CP				60-0716-5 (serie șasiu 1037)			
20.	LDE 2100 CP				60-0783-5 (serie șasiu 1169)			
21.	LDE 2100 CP				60-0884-1 (serie șasiu 1374)			
22.	LDE 2100 CP				60-1006-0 (serie șasiu 1560)			
23.	LDE 2100 CP				60-1023-5 (serie șasiu 165)			
24.	LDE 2100 CP				60-1568-9 (serie șasiu 932)			
25.	LDE 2100 CP				60-1591-1 (serie șasiu 2216)			
26.	LDE 2100 CP				60-1593-7 (serie șasiu 2365)			
27.	LDE 2100 CP				60-1596-0 (serie șasiu 2411)			
28.	LDE 2100 CP				60-1664-6 (serie șasiu 1746)			
29.	LDE 2100 CP				60-1689-3 (serie șasiu 2257)			
30.	LDE 2100 CP				60-1695-0 (serie șasiu 2165)			

ASFR - AFER

Certificate de siguranță Partea A și Partea B eliberate operatorilor de transport feroviar conform OMT 535/2007 cu modificările și completările ulterioare, în perioada 01.07.2014 – 31.08.2014

Nr. crt.	Denumire juridică întreprindere feroviară certificată						Acronim	Nr. național de înregistrare
CS Partea A	Nr. referință internă	Nr. identificare UE	Nou/reinnoit/actualizat/modificat	Nr. identificare UE certificat anterior	Data eliberării	Valabil de la	Valabil până la	Tip serviciu de transport feroviar*
CS Partea B								
Anexa I la CSB – Secții de circulație, stații CF, zone de manevră feroviară și LFI pe care operatorul de transport feroviar este autorizat să efectueze servicii de transport feroviar								
Nr. crt.	Secții de circulație							
Nr. crt.	Zona de manevră			Proprietar			Stația CF adiacentă	
Anexa II la CSB - Vehicule feroviare motoare cu care operatorul de transport feroviar este autorizat să efectueze servicii de transport feroviar								
Nr. crt.	Tip vehicul feroviar				Număr vehicul feroviar			
31.	LDE 2100 CP				60-1696-8 (serie șasiu 2375)			
32.	LDE 2100 CP				92 55 0609-006-5 (serie șasiu 155)			
33.	LDE 2100 CP				92 55 0609-007-3 (serie șasiu 154)			
34.	LDE 1250 CP				92 55 0429-001-4 (serie șasiu 24287)			
35.	LDE 1250 CP				92 55 0429-009-7 (serie șasiu 2496)			
36.	LDH 1250 CP				81-0788-0 (serie șasiu 22251)			
37.	LDH 1250 CP				81-0805-2 (serie șasiu 22302)			
38.	LDH 1250 CP				81-0807-8 (serie șasiu 25680)			
39.	LDH 1250 CP				81-0808-6 (serie șasiu 24687)			
40.	LDH 1250 CP				81-0868-0 (serie șasiu 23093)			
41.	LDH 1250 CP				81-0872-2 (serie șasiu 23131)			
42.	LDH 1250 CP				81-0913-4 (serie șasiu 22225)			
43.	LDH 1250 CP				81-0925-8 (serie șasiu 22232)			
44.	LDH 1250 CP				81-0926-6 (serie șasiu 25691)			
45.	LE 3400 KW				91 53 0 43-0076-6 (serie șasiu 5118192)			
Vehiculele feroviare motoare pentru efectuarea de operațiuni de transport de tip C								
Nr. crt.	Tip vehicul feroviar				Număr vehicul feroviar			
1.	LDH 450 CP				86-0080-1 (serie șasiu 23342)			
12.	TIM RAIL CARGO S.R.L.						-	J35/1222/2013
CS Partea A	CSA 0008	RO1120140008	actualizat/modificat	RO1120130026	10.03.2014	10.03.2014	29.11.2014	tip B, inclusiv transport de mărfuri periculoase
CS Partea B	CSB 0128	RO1220140128	actualizat/modificat	RO1220140114	13.08.2014	13.08.2014	29.11.2014	tip B, inclusiv transport de mărfuri periculoase
Anexa I la CSB 0128								
Nr. crt.	Secții de circulație							
1.	Ronaț Triaj – Ram. Ronaț Triaj – Ram. 1 Jimbolia – Ram. Modoș - Timișoara Sud – Timișeni - Pădureni Timiș – Jebel - Voiteni – Stamora Moravița și retur;							
2.	Timișoara Nord – Timișoara Sud – Semenic Hm. și retur;							
3.	Ronaț Triaj - Jimbolia și retur;							
4.	Timișoara Nord – Ram. 2 Jimbolia și retur;							
5.	Ronaț Triaj – Biled – Sânnicolau Mare și retur;							
6.	Ronaț Triaj – Aradu Nou – Ram. Glogovăț – Traversare – Glogovăț – Radna – Ilia – Mintia - Simeria – Simeria Triaj – Subcetate – Petroșani – Livezeni – Târgu Jiu – Cărbunești – Filiași - Craiova – Caracal – Roșiori Nord – Videle Chiajna – Bucureștii Noi Gr. C – București Triaj Post 17 – București Pajura - București Băneasa – Pantelimon – Ciulnița – Fetești – Medgidia – Palas – Constanța Port Zona B și retur;							
7.	Târgu Jiu – Rogojelu – Turceni - Filiași și retur;							
8.	Craiova – Filiași – Gura Motrului - Strehaia - Balota - Orșova – Caransebeș – Lugoj - Timișoara Nord – Ronaț Triaj și retur;							
9.	Curtici – Arad - Glogovăț și retur;							
10.	Aradu Nou – Ram. Glogovăț - Arad și retur;							
11.	Palas – Constanța Port Mol 5 și retur;							
12.	Ciulnița – Călărași Nord Hm. – Călărași Sud și retur;							
13.	București Nord Gr. A – Ram. Pajura și retur;							
14.	Chiajna – Bucureștii Noi – București Nord Post 5 - București Nord Gr. A și retur;							
15.	Giera HCV. – Livezile Banat HC. – Banloc HC. – Ghilad HC. – Târgu Ciacova HC. – Ciacova HM. – Obădeni H. - Jebel și retur;							
16.	Arad – Utvișu Nou – Sântana – Simand HM. – Nădab – Chișinău Criș - Zerind HM. – Ciumeghiu HM. – Salonta – Cefa HM. – Les Bihor HM. – Oradea Vest HM. – Episcopia Bihor și retur;							

ASFR - AFER

Certificate de siguranță Partea A și Partea B eliberate operatorilor de transport feroviar conform OMT 535/2007 cu modificările și completările ulterioare, în perioada 01.07.2014 – 31.08.2014

Nr. crt.	Denumire juridică întreprindere feroviară certificată						Acronim	Nr. național de înregistrare
CS Partea A	Nr. referință internă	Nr. identificare UE	Nou/reinnoit/actualizat/modificat	Nr. identificare UE certificat anterior	Data eliberării	Valabil de la	Valabil până la	Tip serviciu de transport feroviar*
CS Partea B								
Anexa I la CSB – Secții de circulație, stații CF, zone de manevră feroviară și LFI pe care operatorul de transport feroviar este autorizat să efectueze servicii de transport feroviar								
Nr. crt.	Secții de circulație							
Nr. crt.	Zona de manevră			Proprietar			Stația CF adiacentă	
Anexa II la CSB - Vehicule feroviare motoare cu care operatorul de transport feroviar este autorizat să efectueze servicii de transport feroviar								
Nr. crt.	Tip vehicul feroviar				Număr vehicul feroviar			
17.	Oradea Vest HM. – Oradea – Episcopia Bihor și retur;							
18.	Episcopia Bihor – Biharia HM. – Diosig HM. – Ram. Târgușor Bihor – Săcuieni Bihor – Silindru HM. – Valea lui Mihai – Sanislau HM. – Carei – Gen.Gh. Avramescu HM. – Satu Mare Sud – Satu Mare – Ram. Botiz H. – Micula HM. – Porumbesti HM. – Halmeu și retur;							
19.	București Sud – P.mac.R1 București Sud – P.mac.Ram. Voluntari - Pantelimon și retur;							
20.	Calafat – Ram. Golenți – Golenți HM – Moțâței HM – Băilești – Afumați HM – Portărești HM – Segarcea – Sălcuța – Podari – R.1 Jiu – Jiu HM - Craiova și retur;							
21.	Roșiori Nord – Balaci HM – Miroși – Costești – Pârnu HM – Bradu de Sus – Ram. Golești – Golești – Ram. Golești – Pitești și retur;							
22.	Caracal – Romula HM – Vlădueni – Piatra Olt – Slătioara HM – Milcov HM – Slatina – Recea HM – Bălteni Olt HM – Potcoava – Sinești HM – Corbu – Hârșești HM – Stolnici – Fâlfani HM – Costești și retur;							
23.	Craiova – Plaiul Vulcănești HM – Pielești HM – Robănești HM – Balș - Piatra Olt și retur.							
Nr. crt.	Zona de manevră			Proprietar			Stația CF adiacentă	
1.	Linia ferată industrială S.C. CEREALCOM TIMIȘ S.A. – Punct de Lucru Jebel			S.C. CEREALCOM TIMIȘ S.A.			Stația CF Jebel	
2.	Linia ferată industrială COMPANIA LOCALĂ DE TERMOFICARE COLTERM S.A.			COMPANIA LOCALĂ DE TERMOFICARE COLTERM S.A.			Stația CF Timișoara CET	
3.	Linia ferată industrială S.C. BRISE AGRICULTURA S.A. – BAZA MIHĂEȘTI			S.C. BRISE AGRICULTURA S.A.			Stația CF Mihăești	
4.	Linia ferată industrială S.C. BRISE AGRICULTURA S.A. – SILOZ POTCOAVA			S.C. BRISE AGRICULTURA S.A.			Stația CF Potcoava	
Anexa II la CSB 0128								
Vehiculele feroviare motoare pentru efectuarea de operațiuni de transport de tip B								
Nr. crt.	Tip vehicul feroviar				Număr vehicul feroviar			
1.	LE 5100 kW				91 53 0400308 - 9 (serie șasiu 358)			
2.	LE 5100 KW				40-1083-1 (serie șasiu 856)			
3.	LE 5100 KW				40-0316-6 (serie șasiu 371)			
4.	LE 5100 KW				40-0220-0 (serie șasiu A267)			
5.	LDE 2100 CP				60-1567-1 (serie șasiu 827)			
6.	LDE 2100 CP				60-1634-9 (serie șasiu 2263)			
7.	LDE 2100 CP				60-1635-6 (serie șasiu 2334)			
8.	LDE 2100 CP				60-1660 - 4 (serie șasiu 991)			
9.	LDE 1250 CP				92 53 0810750 - 5 (serie șasiu 22740)			
10.	LDE 1250 CP				60-0063-3 (serie șasiu 24281)			
13.	S.C. UNICOM TRANZIT S.A.						UTZ	J23/2432/2011
CS Partea A	CSA 0012	RO1120140012	actualizat/ modificat	RO1120130030	04.04.2014	04.04.2014	01.01.2016	tip B, inclusiv transport mărfuri periculoase
CS Partea B	CSB 0123	RO1220140123	actualizat/ modificat	RO1220140096	07.08.2014	07.08.2014	01.01.2016	tip B, inclusiv transport mărfuri periculoase
Anexa I la CSB 0123								
Nr. crt.	Secții de circulație							
1.	București Sud – Pantelimon – Voluntari – Pasărea – Fetești – Medgidia – Palas – Post Medeea – Post Constanța Vii – Agigea Nord – Agigea Ecluză – Constanța Port Terminal Ferry-Boat și retur;							
2.	Post Constanța Vii – Constanța Port Zona B și retur;							
3.	Post Constanța Vii – Constanța Port Mol 5 și retur;							
4.	Palas – Constanța Mărfuri – Năvodari – Capu Midia și retur;							
5.	Palas – Mangalia și retur;							
6.	Romcim Medgidia – Medgidia P.C. 2 – Dorobanțu – Lumina – Lumina P 2 – P 1 Capu Midia – Capu Midia și retur;							
7.	Romcim Medgidia – Medgidia și retur;							
8.	Medgidia – Baia Dobrogea – Tulcea Oraș și retur;							

ASFR - AFER

Certificate de siguranță Partea A și Partea B eliberate operatorilor de transport feroviar conform OMT 535/2007 cu modificările și completările ulterioare, în perioada 01.07.2014 – 31.08.2014

Nr. crt.	Denumire juridică întreprindere feroviară certificată						Acronim	Nr. național de înregistrare
CS Partea A	Nr. referință internă	Nr. identificare UE	Nou/reinnoit/actualizat/modificat	Nr. identificare UE certificat anterior	Data eliberării	Valabil de la	Valabil până la	Tip serviciu de transport feroviar*
CS Partea B								
Anexa I la CSB – Secții de circulație, stații CF, zone de manevră feroviară și LFI pe care operatorul de transport feroviar este autorizat să efectueze servicii de transport feroviar								
Nr. crt.	Secții de circulație							
Nr. crt.	Zona de manevră			Proprietar			Stația CF adiacentă	
Anexa II la CSB - Vehicule feroviare motoare cu care operatorul de transport feroviar este autorizat să efectueze servicii de transport feroviar								
Nr. crt.	Tip vehicul feroviar				Număr vehicul feroviar			
9.	Medgidia – Negru Vodă – Kardam și retur;							
10.	Năvodari – P 1 Capu Midia – P 2 Capu Midia și retur;							
11.	Ciulnița – Călărași Nord – Călărași Sud și retur;							
12.	Ciulnița – Slobozia Veche și retur;							
13.	Slobozia Veche – Slobozia Nouă - Țândărei și retur;							
14.	Dâmbu – Armășești – Urziceni – Slobozia Veche și retur;							
15.	Mogoșoaia – Armășești – Urziceni – Făurei și retur;							
16.	București Progresu – Vârteju – Chiajna – Ram. Rudeni – Chitila - Brazi – Ram. Ploiești Triaj – Ploiești Sud – Ploiești Est – Buzău – Făurei – Brăila – Galați și retur;							
17.	Galați – Filești și retur;							
18.	Galați Largă – Giurgiulești și retur;							
19.	Galați Brateș – Filești – Barboși – Vădeni și retur;							
20.	Cătușa - Barboși – Barboși Triaj și retur;							
21.	Ram. Tunel – Galați și retur;							
22.	Cătușa – Ram. CSG – Ram. Tunel – Galați Brateș și retur;							
23.	Barboși Triaj - Cătușa și retur;							
24.	Cătușa – Barboși – Ram. Barboși Triaj Post 14 – Barboși Triaj Gr.A și retur;							
25.	Barboși – Barboși Triaj – Mălina și retur;							
26.	Ram. Barboși Triaj – Barboși Triaj și retur;							
27.	Barboși Triaj Gr.A – Ram. Barboși Triaj Post 14 – Barboși Ram. Siret – Barboși Ram. Port – Barboși Port HM și retur;							
28.	Buzău Sud – Buzău Ram. Boboc – Boboc HM și retur;							
29.	Buzău – Vernești – Berca HM – Nehoiașu și retur;							
30.	Făurei – Făurei Ram. Cireșu – Cireșu și retur;							
31.	Dedulești – Făurei Ram. Dedulești – Făurei Ram. Cireșu – Fetești și retur;							
32.	Tecuci – Ivești – Barboși și retur;							
33.	Tecuci – Balta Albă – Făurei și retur;							
34.	Tecuci Ram. Cosmești – Tecuci Ram. Frunzeasca și retur;							
35.	Buzău – Adjud – Comănești – Moinești și retur;							
36.	Siculeni – Comănești și retur;							
37.	Mărășești – Ram. Putna – Ram. G-ral. E. Grigorescu și retur;							
38.	Adjud – Bacău – Roman – Pașcani – Verești – Dornești – Vicșani – Vadu Siret și retur;							
39.	Pașcani Triaj – Ram. Pașcani – Iași – Socola – Ungheni și retur;							
40.	Roman – Buhăiești – Crasna – Tecuci – Mărășești și retur;							
41.	Buhăiești – Iași și retur;							
42.	Bacău – Biczac și retur;							
43.	București Nord – Chitila – Titu – Găești – Pitești – Bradu Rafinărie – Golești și retur;							
44.	Golești – Piatra Olt și retur;							
45.	Ciumești – Golești și retur;							
46.	Bradu Rafinărie – Costești – Roșiori Nord și retur;							
47.	Titu – Târgoviște – Pietroșița și retur;							
48.	Târgoviște Nord – Aninoasa și retur;							
49.	Târgoviște – Ploiești Vest și retur;							
50.	București Nord – Bucureștii Noi – Chiajna – Roșiori Nord – Craiova – Filiași – Cărbunești – Târgu Jiu și retur;							
51.	Videle – Rădulești – Giurgiu Nord și retur;							
52.	Caracal – Piatra Olt – Râmnicu Vâlcea și retur;							
53.	Craiova – Piatra Olt și retur;							
54.	Craiova – Golenți FR și retur;							
55.	Râmnicu Vâlcea – Podu Olt – Sibiu – Vințu de Jos și retur;							
56.	Sibiu – Copșa Mică și retur;							
57.	Filiași – R 1 Turceni – Gura Motrului – Strehăia – Gura Văii – Orșova și retur;							
58.	Orșova – Caransebeș – Lugoj – Timișoara Nord și retur;							
59.	Caransebeș – Oțelu Roșu și retur;							
60.	Caransebeș – Reșița Nord - Reșița Sud și retur;							
61.	Lugoj – Ilia și retur;							
62.	Filiași – R 1 Turceni – Ram. Filiași – Turceni – Ram. Budieni – Târgu Jiu – Petroșani și retur;							

ASFR - AFER

Certificate de siguranță Partea A și Partea B eliberate operatorilor de transport feroviar conform OMT 535/2007 cu modificările și completările ulterioare, în perioada 01.07.2014 – 31.08.2014

Nr. crt.	Denumire juridică întreprindere feroviară certificată						Acronim	Nr. național de înregistrare
CS Partea A	Nr. referință internă	Nr. identificare UE	Nou/reinnoit/actualizat/modificat	Nr. identificare UE certificat anterior	Data eliberării	Valabil de la	Valabil până la	Tip serviciu de transport feroviar*
CS Partea B								
Anexa I la CSB – Secții de circulație, stații CF, zone de manevră feroviară și LFI pe care operatorul de transport feroviar este autorizat să efectueze servicii de transport feroviar								
Nr. crt.	Secții de circulație							
Nr. crt.	Zona de manevră			Proprietar			Stația CF adiacentă	
Anexa II la CSB - Vehicule feroviare motoare cu care operatorul de transport feroviar este autorizat să efectueze servicii de transport feroviar								
Nr. crt.	Tip vehicul feroviar				Număr vehicul feroviar			
63.	Livezeni – Lupeni și retur;							
64.	Turceni – Drăgotești și retur;							
65.	Turceni – Ram. Filiași – Gura Motrului și retur;							
66.	Turceni – Ram. Filiași – R 2 Turceni – Filiași și retur;							
67.	Amaradia – Bârsești și retur;							
68.	Mintia – Păuliș Lunca HM – Păuliș Lunca Gr. Tehnică și retur;							
69.	Strehaia – Motru Est și retur;							
70.	Ram. Simeria – Simeria Triaj și retur;							
71.	Petroșani – Ram. Petroșani – Banița – Simeria – Deva – Radna – Arad – Utrinișu Nou – Oradea – Oradea Est și retur;							
72.	Aleșd – Telechiu – Tileagd – Oșorhei – Oradea Est și retur;							
73.	Aradu Nou – Ram. Glogovăț – Glogovăț și retur;							
74.	Salonta – Salonta FR. și retur;							
75.	Arad – Șofronea – Curtici – Curtici FR. și retur;							
76.	Arad – Nădlac și retur;							
77.	Arad Vest – Arad – Aradu Nou – Timișoara Nord și retur;							
78.	Timișoara Vest – Cruceni și retur;							
79.	Voiteni – Gătaia și retur;							
80.	Timișoara Nord – Timișoara Sud – Semenici și retur;							
81.	Ronaț Triaj – Ram. Modoș – Timișoara Sud și retur;							
82.	Timișoara Sud - Jebel – Giera și retur;							
83.	Ronaț Triaj – Biled – Satu Nou – Lovrin și retur;							
84.	Lovrin – Periam - Aradu Nou și retur;							
85.	Lovrin – Vâlcani și retur;							
86.	Sânandrei – Periam și retur;							
87.	Oradea – Episcopia Bihor – Episcopia Bihor FR. și retur;							
88.	Episcopia Bihor – Oradea Vest și retur;							
89.	Episcopia Bihor – Săcuieni Bihor – Valea lui Mihai – Satu Mare și retur;							
90.	Valea lui Mihai – Valea lui Mihai FR. și retur;							
91.	Botiz – Bixad și retur;							
92.	Carei – Sărmășag – Zalău Nord și retur;							
93.	Săcuieni Bihor – Ram. Diosig și retur;							
94.	Ram. Târgușor Bihor – Ram. Diosig – Marghita – Ram. Bogeu - Popești și retur;							
95.	Ploiești Est – Ram. Ploiești Est – Ploiești Nord și retur;							
96.	Ploiești Sud – Ploiești Nord – Măneciu și retur;							
97.	Ploiești Sud – Dâmbu și retur;							
98.	Brazi – Ghighiu – Ploiești Est și retur;							
99.	Brazi – Ploiești Triaj – Ploiești Sud și retur;							
100.	Ram. Ploiești Triaj - Ploiești Vest și retur;							
101.	Ploiești Triaj – Ploiești Vest și retur;							
102.	Ploiești Sud – Câmpina – Câmpinița și retur;							
103.	Predeal – Brașov Triaj – Brașov și retur;							
104.	Câmpina – Predeal – Brașov – Sighișoara – Blaj – Costariu – Simeria și retur;							
105.	Coșlariu – Teiuș – Războieni – Cojocna – Apahida – Cluj Napoca și retur;							
106.	Războieni – Luduș – Târgu Mureș – Deda și retur;							
107.	Ram. Cojocna – Ram. Jucu și retur;							
108.	Coșlariu Gr. Pod Mureș – Teiuș și retur;							
109.	Apahida – Dej – Jibou – Zalău Nord și retur;							
110.	Dej Calatori – Ram. Dej – Cașeu și retur;							
111.	Dej Calatori – Beclean pe Someș - Năsăud – Ilva Mică - Floreni – Vatra Dornei – Pojorâta – Câmpulung Moldovenesc – Vama – Suceava Vest – Suceava Nord și retur;							
112.	Suceava Vest – Suceava și retur;							
113.	Beclean pe Someș – Sărățel – Deda – Voșlăbeni – Siculeni și retur;							
114.	Siculeni – Brașov și retur;							
115.	Mihăileni – Ram. Mădăraș Ciuc și retur;							
116.	Jibou – Baia Mare – Satu Mare – Halmeu – Halmeu FR. și retur;							

ASFR - AFER

Certificate de siguranță Partea A și Partea B eliberate operatorilor de transport feroviar conform OMT 535/2007 cu modificările și completările ulterioare, în perioada 01.07.2014 – 31.08.2014

Nr. crt.	Denumire juridică întreprindere feroviară certificată						Acronim	Nr. național de înregistrare
CS Partea A	Nr. referință internă	Nr. identificare UE	Nou/reinnoit/actualizat/modificat	Nr. identificare UE certificat anterior	Data eliberării	Valabil de la	Valabil până la	Tip serviciu de transport feroviar*
CS Partea B								
Anexa I la CSB – Secții de circulație, stații CF, zone de manevră feroviară și LFI pe care operatorul de transport feroviar este autorizat să efectueze servicii de transport feroviar								
Nr. crt.	Secții de circulație							
Nr. crt.	Zona de manevră			Proprietar			Stația CF adiacentă	
Anexa II la CSB - Vehicule feroviare motoare cu care operatorul de transport feroviar este autorizat să efectueze servicii de transport feroviar								
Nr. crt.	Tip vehicul feroviar				Număr vehicul feroviar			
117.	Ram. Bușag – Ram. Lăpușel și retur;							
118.	Botiz – Ram. Botiz și retur;							
119.	București Nord – București Băneasa și retur;							
120.	București Băneasa – Ram. Pajura – Chitila și retur;							
121.	București Grivița – București Băneasa – R 3 Pantelimon – București Obor și retur;							
122.	București Obor – R 5 Pantelimon – Pantelimon – R 2 Pantelimon – Voluntari – Otopeni – Mogoșoaia și retur;							
123.	București Băneasa – Pantelimon – Pasărea și retur;							
124.	Pantelimon – P. mac. R 1 București Sud – P. mac. Ram. Voluntari – București Sud și retur;							
125.	Mogoșoaia – P. mac. R1 Buciumeni – Chitila și retur;							
126.	Cărbunești – Albeni Hm. și retur;							
127.	Alunu Hm. – Berbești – Copăceni Hm. – Popești Vâlcea Hm. – Băbeni și retur;							
128.	Argeșel – Ciumești și retur;							
129.	Săbăreni – P. mac. R1 Buciumeni și retur;							
130.	Timișoara Sud – Stamora Moravița și retur;							
131.	Cluj Napoca – Aleșd și retur;							
132.	Simeria – Pestiș și retur;							
133.	Bârcea Mică - Hunedoara și retur;							
134.	Marghita – Sărmășag și retur;							
135.	Comana Hm. – Giurgiu Nord – Giurgiu Sud și retur;							
136.	Ciolpani Hm. - R1 Videle – R2 Videle – Rădulești Hm. și retur;							
137.	Chiajna – Bucureștii Noi Gr. C – București Triaj P 17 – Ram. Pajura și retur;							
138.	PM Giulești – Chitila și retur;							
139.	Mogoșoaia – Ram. Rudeni – Chiajna și retur;							
140.	București Nord - București Grivița și retur;							
141.	Oțelu Roșu – Bouțari și retur;							
142.	Arad – Pecica – Nădlac și retur;							
143.	Baia Mare - Baia Mare Nord și retur;							
144.	Bucureștii Noi - București Triaj și retur;							
145.	Brașov – Bartolomeu – Zărnești și retur;							
146.	Post Constanța Vii – Constanța P2 - Constanța - Constanța P1 – Palas și retur;							
147.	Timișoara Nord – Ram. Pav. CFR – Ram. 2 Jimbolia – Săcălaz HM. – Beregsău hcv. – Cărpiniș – Jimbolia și retur;							
148.	Ronaț Triaj – Ram. Ronaț Triaj - Ram. 1 Jimbolia – Ram. 2 Jimbolia și retur;							
149.	Roșiori Nord – Turnu Măgurele și retur;							
150.	Pitești – Bascov și retur;							
151.	Lețcani – Vlădeni și retur;							
152.	București Sud – Jilava – București Progresu și retur;							
153.	Jilava – Vârteju și retur;							
154.	Bascov – Curtea de Argeș și retur;							
155.	Roșiori – Zimnicea și retur;							
156.	Caracal – Corabia și retur;							
157.	Vlădeni – Dorohoi și retur;							
158.	Galați – Berești – Bârlad și retur;							
159.	Bartolomeu – Podu Olt și retur;							
160.	Hărman – Întorsura Buzăului și retur;							
161.	Sfântu Gheorghe – Brețcu și retur;							
162.	Luduș – Miheșu de Câmpie – Lechința – Măgheruș Sieu și retur;							
163.	Vașcău – Holod – Ciumeghiu și retur;							
164.	Oradea Vest – Cheresig și retur;							
165.	Holod – Rogoz – Băile Felix și retur;							
166.	Salva – Vișeu de Jos – Valea Vișeuului – Sighetu Marmăției – Câmpulung la Tisa și retur;							
167.	Oravița – Berzovia – Gătaia – Buziaș – Lugoj și retur;							
168.	Buziaș – Semenic și retur;							
169.	Gătaia – Jamu Mare și retur;							
170.	Oravița – Iam și retur;							
171.	Cărpiniș – Ionel și retur;							

ASFR - AFER

Certificate de siguranță Partea A și Partea B eliberate operatorilor de transport feroviar conform OMT 535/2007 cu modificările și completările ulterioare, în perioada 01.07.2014 – 31.08.2014

Nr. crt.	Denumire juridică întreprindere feroviară certificată						Acronim	Nr. național de înregistrare
CS Partea A	Nr. referință internă	Nr. identificare UE	Nou/reinnoit/actualizat/modificat	Nr. identificare UE certificat anterior	Data eliberării	Valabil de la	Valabil până la	Tip serviciu de transport feroviar*
CS Partea B								
Anexa I la CSB – Secții de circulație, stații CF, zone de manevră feroviară și LFI pe care operatorul de transport feroviar este autorizat să efectueze servicii de transport feroviar								
Nr. crt.	Secții de circulație							
Nr. crt.	Zona de manevră			Proprietar			Stația CF adiacentă	
Anexa II la CSB - Vehicule feroviare motoare cu care operatorul de transport feroviar este autorizat să efectueze servicii de transport feroviar								
Nr. crt.	Tip vehicul feroviar				Număr vehicul feroviar			
172.	Dorohoi – Leorda – Verești și retur;							
173.	Leorda – Botoșani și retur.							
Nr. crt.	Zona de manevră			Proprietar			Stația CF adiacentă	
1.	Linia ferată industrială S.C. OIL TERMINAL S.A. Platforma Sud			S.C. OIL TERMINAL S.A.			Stația CF Agigea Nord	
2.	Linia ferată industrială S.C. ARCELORMITTAL GALAȚI S.A. - Stația Cătușa			S.C. ARCELORMITTAL GALAȚI S.A.			Stația CF Barboși și H.M. Filești	
3.	Linia ferată industrială S.C. ARCELORMITTAL GALAȚI S.A. - Stația Mălina - Laminoare			S.C. ARCELORMITTAL GALAȚI S.A.			Stația CF Barboși Triaj	
4.	Linia ferată industrială S.C. CEREALCOM DOLJ S.A. Siloz Băilești			S.C. CEREALCOM DOLJ S.A.			Stația CF Băilești	
5.	Linia ferată industrială S.C. CARPATCEMENT HOLDING S.A. – Sucursala Bicaz			S.C. UNICOM TRANZIT S.A.			Stația CF Bicaz	
6.	Linia ferată industrială S.C. DUCTIL STEEL S.A. Buzău			S.C. VIA TERRA SPEDITION S.R.L.			Stația CF Buzău	
7.	Linia ferată industrială S.C. DUCTIL S.A. Buzău			S.C. VIA TERRA SPEDITION S.R.L.			Stația CF Buzău	
8.	Linia ferată industrială S.C. ROMSILOZ CEREALE S.R.L. Punct de lucru Siloz Caracal			S.C. ROMSILOZ CEREALE S.R.L.			Stația CF Caracal	
9.	Linia ferată industrială S.C. SERVTRANS INVEST S.A. Centrul de exploatare, întreținere și reparații material rulant și linii CF Caracal			S.C. SERVTRANS INVEST S.A.			Stația CF Caracal	
10.	Linia ferată industrială S.C. SIDERCA S.A. Călărași			S.C. SIDERCA S.A. Călărași			H.M. Călărași Nord	
11.	Linia ferată industrială S.C. SILCOTUB S.A. Zalău – Punct de lucru Călărași			S.C. UNICOM TRANZIT S.A.			H.M. Călărași Nord	
12.	Linia ferată industrială S.C. DONALAM S.R.L. Călărași			S.C. DONALAM S.R.L.			H.M. Călărași Nord	
13.	Linia ferată industrială S.C. CONSTANTIN GRUP S.R.L. – Punct de Lucru Călărași			S.C. CONSTANTIN GRUP S.R.L.			H.M. Călărași Nord	
14.	Linia ferată industrială S.C. REMAT S.A. Călărași			S.C. REMAT S.A.			H.M. Călărași Nord	
15.	Linia ferată industrială S.C. PETROUTILAJ S.A. - Câmpina			S.C. PETROUTILAJ S.A. - Câmpina			Stația CF Câmpina	
16.	Linia ferată industrială S.C. REMAT SCHOLZ FILIALA OLTENIA S.R.L. - Punct de lucru Craiova			S.C. REMAT SCHOLZ FILIALA OLTENIA S.R.L.			Stația CF Cernele	
17.	Linia ferată industrială S.C. ROMADA S.A.			S.C. ROMADA S.A.			Stația CF Cernele	
18.	Linia ferată industrială S.C. SOFTRONIC S.R.L.			S.C. SOFTRONIC S.R.L.			Stația CF Cernele	
19.	Linia ferată industrială S.C. ELPRECO S.A.			S.C. ELPRECO S.A.			Stația CF Cernele	
20.	Linia ferată industrială S.C. EUROPOLIS PARK BUCHAREST INFRASTRUCTURĂ S.R.L.			S.C. TIBBETT LOGISTICS S.R.L.			Stația CF Chiajna	
21.	Linia ferată industrială S.C. AUTOMOBILE DACIA S.A. Mioveni			S.C. AUTOMOBILE DACIA S.A.			Stația CF Ciumești	
22.	Linia ferată industrială S.C. UNICOM HOLDING S.A. – Terminal Teiuș			S.C. UNICOM HOLDING S.A.			Stația CF Coșlariu	
23.	Linia ferată industrială S.C. IZO TEC S.R.L.			S.C. IZO TEC S.R.L.			Stația CF Dej Călători	
24.	Linia ferată industrială S.C. UNICOM HOLDING S.A. - Punct de lucru Dornești			S.C. UNICOM HOLDING S.A.			Stația CF Dornești	
25.	Linia ferată industrială S.C. UNICOM TRANZIT S.A. Punct de lucru Depozit Dornești			S.C. UNICOM TRANZIT S.A.			Stația CF Dornești	

ASFR - AFER

Certificate de siguranță Partea A și Partea B eliberate operatorilor de transport feroviar conform OMT 535/2007 cu modificările și completările ulterioare, în perioada 01.07.2014 – 31.08.2014

Nr. crt.	Denumire juridică întreprindere feroviară certificată						Acronim	Nr. național de înregistrare
CS Partea A	Nr. referință internă	Nr. identificare UE	Nou/reinnoit/actualizat/modificat	Nr. identificare UE certificat anterior	Data eliberării	Valabil de la	Valabil până la	Tip serviciu de transport feroviar*
CS Partea B								
Anexa I la CSB – Secții de circulație, stații CF, zone de manevră feroviară și LFI pe care operatorul de transport feroviar este autorizat să efectueze servicii de transport feroviar								
Nr. crt.	Secții de circulație							
Nr. crt.	Zona de manevră			Proprietar			Stația CF adiacentă	
Anexa II la CSB - Vehicule feroviare motoare cu care operatorul de transport feroviar este autorizat să efectueze servicii de transport feroviar								
Nr. crt.	Tip vehicul feroviar				Număr vehicul feroviar			
26.	Linia ferată industrială S.C. RAI 88 IMPEX S.R.L. – Sucursala Suceava - Punct de lucru Dornești			S.C. RAI 88 IMPEX S.R.L. București – Sucursala Suceava			Stația CF Dornești	
27.	Linia ferată industrială S.C. HOLZINDUSTRIE SCHWEIGHOFER S.R.L. SEBEȘ - Sucursala Rădăuți			S.C. HOLZINDUSTRIE SCHWEIGHOFER S.R.L. SEBEȘ - Sucursala Rădăuți			Stația CF Dornești	
28.	Linia ferată industrială S.C. EGGER ROMÂNIA S.R.L.			S.C. EGGER ROMÂNIA S.R.L.			Stația CF Dornești	
29.	Linia ferată industrială S.C. REMAT SCHOLZ FILIALA OLTENIA S.R.L. P.L. Drobeta Turnu Severin			S.C. REMAT SCHOLZ Filiala Oltenia S.R.L.			Stația CF Drobeta Turnu Severin Mărfuri	
30.	Linia ferată industrială S.C. ELECTROCENTRALE ORADEA S.A.			S.C. ELECTROCENTRALE ORADEA S.A.			Stația CF-Episcopia Bihor	
31.	Linia ferată industrială S.C. SCHENKER ROMTRANS S.A. București – Sucursala ARAD – Punct de lucru ORADEA			S.C. SCHENKER ROMTRANS S.A. București – Sucursala ARAD			Stația CF Episcopia Bihor	
32.	Linia ferată industrială S.C. SINTEZA S.A. Organo - Fosforice			S.C. SINTEZA S.A.			Stația CF Episcopia Bihor	
33.	Linia ferată industrială S.C. SIMBAC S.A. Oradea			S.C. SIMBAC S.A. Oradea			Stația CF Episcopia Bihor	
34.	Linia ferată industrială UNICOM TRANZIT Punct de lucru Depozit Fetești			S.C. UNICOM TRANZIT S.A.			Stația CF Fetești	
35.	Linia ferată industrială S.C. CARPATCEMENT HOLDING S.A. - Sucursala Fieni, racordată la stația CFR Fieni, cap X și cap Y			S.C. UNICOM TRANZIT S.A.			Stația CF Fieni	
36.	Linia ferată industrială S.C. UNICOM OIL TERMINAL S.A. linia 1 cheu, 3 cheu, remiză, 1 păcură, 2 păcură, 3 păcură și 4 păcură			S.C. UNICOM OIL TERMINAL S.A. Galați			Stația CF Galați	
37.	Linia ferată industrială S.C. CITY GAS S.R.L. cale ferată normală și cale largă			S.C. CITY GAS S.R.L.			Stația CF Galați	
38.	Linia ferată industrială S.N.T.F.M. „C.F.R. MARFĂ” S.A. CIRV – Secția IRV Ghighiu			S.N.T.F.M. „C.F.R. MARFĂ” S.A.			Stația CF Ghighiu	
39.	Linia ferată industrială S.C. UNICOM HOLDING S.A. - Punct de lucru Halmeu			S.C. UNICOM HOLDING S.A.			Stația CF Halmeu	
40.	Linia ferată industrială C.N.P.M. REMIN S.A. Baia Mare			C.N.P.M. REMIN S.A. Baia Mare			Stația CF Halmeu	
41.	Linia ferată industrială S.C. UNICOM TRANZIT S.A. - Punct de lucru Halmeu			S.C. UNICOM TRANZIT S.A.			Stația CF Halmeu	
42.	Linia ferată industrială S.C. COMCEREAL OLT S.A. - Baza Mihăiești			S.C. COMCEREAL OLT S.A.			H.M. Mihăiești	
43.	Linia ferată industrială S.C. DUCTIL STEEL S.A. Buzău – Punct de lucru OȚELU ROȘU, Jud. Caraș Severin			S.C. VIA TERRA TRANS S.R.L.			Stația CF Oțelu Roșu	
44.	Linia ferată industrială S.C. OIL TERMINAL S.A. – Depozit Nord - Rampa Țiței și Rampa 1A			S.C. OIL TERMINAL S.A.			Stația CF Palas	
45.	Linia ferată industrială S.C. COMCEREAL OLT S.A. - Siloz Potcoava			S.C. COMCEREAL OLT S.A.			Stația CF Potcoava	
46.	Linia ferată industrială S.C. MECHEL TÂRGOVIȘTE S.A.			S.C. MECHEL TÂRGOVIȘTE S.A.			Stația CF Târgoviște	
47.	Linia ferată industrială S.C. ELSID S.A. Titu			S.C. ELSID S.A. Titu			Stația CF Titu	
48.	Linia ferată industrială S.C. SILCOTUB S.A. Zalău			S.C. UNICOM TRANZIT S.A.			Stația CF Zalău Nord	

ASFR - AFER

Certificate de siguranță Partea A și Partea B eliberate operatorilor de transport feroviar conform OMT 535/2007 cu modificările și completările ulterioare,
în perioada 01.07.2014 – 31.08.2014

Nr. crt.	Denumire juridică întreprindere feroviară certificată						Acronim	Nr. național de înregistrare
CS Partea A	Nr. referință internă	Nr. identificare UE	Nou/reinnoit/actualizat/modificat	Nr. identificare UE certificat anterior	Data eliberării	Valabil de la	Valabil până la	Tip serviciu de transport feroviar*
CS Partea B								
Anexa I la CSB – Secții de circulație, stații CF, zone de manevră feroviară și LFI pe care operatorul de transport feroviar este autorizat să efectueze servicii de transport feroviar								
Nr. crt.	Secții de circulație							
Nr. crt.	Zona de manevră			Proprietar			Stația CF adiacentă	
Anexa II la CSB - Vehicule feroviare motoare cu care operatorul de transport feroviar este autorizat să efectueze servicii de transport feroviar								
Nr. crt.	Tip vehicul feroviar			Număr vehicul feroviar				
49.	Linia ferată industrială FABRICA STEEL SERVICE CENTER TOPOLOVENI			S.C. BAMESA OȚEL S.A.			Stația CF Călinești	
50.	Linia ferată industrială S.C. B.A.T. BASCOV S.A.			S.C. LAZĂR LOGISTICS S.R.L.			H.M. Bascov	
51.	Linia ferată industrială S.C. TRANS EUROPA PORT S.A. GALAȚI Sucursala Brăila			S.C. TRANS EUROPA PORT S.A. GALAȚI Sucursala Brăila			Stația CF Brăila	
52.	Linia ferată industrială S.C. HERCULES S.A.			S.C. HERCULES S.A.			Stația CF Brăila	
Anexa II la CSB 0123								
Vehiculele feroviare motoare pentru efectuarea de operațiuni de transport de tip B								
Nr. crt.	Tip vehicul feroviar			Număr vehicul feroviar				
1.	LE 6600 KW			47 – 6179 – 7 (serie șasiu 226)				
2.	LE 6600 KW			47 – 6531 – 9 (serie șasiu 636)				
3.	LE 5100 KW			40 – 0010 – 5 (serie șasiu FS)				
4.	LE 5100 KW			40 – 0089 – 9 (serie șasiu 125 - 223)				
5.	LE 5100 KW			40 – 0212 – 7 (serie șasiu 259)				
6.	LE 5100 KW			40 – 0223 – 4 (serie șasiu 24371)				
7.	LE 5100 KW			40 – 0224 – 2 (serie șasiu 271)				
8.	LE 5100 KW			40 - 0272 – 1 (serie șasiu 121-810)				
9.	LE 5100 KW			40 – 0355 – 4 (serie șasiu 479)				
10.	LE 5100 KW			40 – 0386 – 9 (serie șasiu 468)				
11.	LE 5100 KW			40 – 0507 – 0 (serie șasiu F16)				
12.	LE 5100 KW			40 – 0514 – 6 (serie șasiu 619)				
13.	LE 5100 KW			40 – 0630 – 0 (serie șasiu 735)				
14.	LE 5100 KW			40 – 0727 – 4 (serie șasiu 832/ A)				
15.	LE 5100 KW			40 – 0759 – 7 (serie șasiu 864)				
16.	LE 5100 KW			40 – 0843 – 9 (serie șasiu 993)				
17.	LE 5100 KW			40 – 0854 – 6 (serie șasiu 907)				
18.	LE 3400 KW			43 – 0107 – 3 (serie șasiu 260)				
19.	LDE 2100 CP			60 – 0001 – 2 (serie șasiu 1036)				
20.	LDE 2100 CP			60 – 0003 – 8 (serie șasiu 1886)				
21.	LDE 2100 CP			60 – 0004 – 6 (serie șasiu 2377)				
22.	LDE 2100 CP			60 – 0021 – 0 (serie șasiu 2184)				
23.	LDE 2100 CP			60 – 0041 – 8 (serie șasiu 2304)				
24.	LDE 2100 CP			60 – 0929 – 4 (serie șasiu 1431)				
25.	LDE 2100 CP			60 – 0952 – 6 (serie șasiu 1476)				

ASFR - AFER

Certificate de siguranță Partea A și Partea B eliberate operatorilor de transport feroviar conform OMT 535/2007 cu modificările și completările ulterioare, în perioada 01.07.2014 – 31.08.2014

Nr. crt.	Denumire juridică întreprindere feroviară certificată						Acronim	Nr. național de înregistrare
CS Partea A	Nr. referință internă	Nr. identificare UE	Nou/reînnoit/actualizat/modificat	Nr. identificare UE certificat anterior	Data eliberării	Valabil de la	Valabil până la	Tip serviciu de transport feroviar*
CS Partea B								
Anexa I la CSB – Secții de circulație, stații CF, zone de manevră feroviară și LFI pe care operatorul de transport feroviar este autorizat să efectueze servicii de transport feroviar								
Nr. crt.	Secții de circulație							
Nr. crt.	Zona de manevră			Proprietar			Stația CF adiacentă	
Anexa II la CSB - Vehicule feroviare motoare cu care operatorul de transport feroviar este autorizat să efectueze servicii de transport feroviar								
Nr. crt.	Tip vehicul feroviar				Număr vehicul feroviar			
26.	LDE 2100 CP				60 – 0010 – 3 (serie șasiu 1846)			
27.	LDE 2100 CP				60 – 1209 – 0 (serie șasiu 1559)			
28.	LDE 2100 CP				60 – 1237 – 1 (serie șasiu 1894)			
29.	LDE 2100 CP				60 – 1255 – 3 (serie șasiu 1912)			
30.	LDE 2100 CP				62 – 1200 – 5 (serie șasiu 1834)			
31.	LDE 2100 CP				60 – 0585 – 4 (serie șasiu 852)			
32.	LDE 2100 CP				60 – 1186 – 0 (serie șasiu 1809)			
33.	LDE 2100 CP				60 – 1223 – 1 (serie șasiu 1877)			
34.	LDE 2100 CP				60 – 1394 – 0 (serie șasiu 1663)			
35.	LDE 1250 CP				69 – 0065 – 8 (serie șasiu 24233)			
36.	LDE 1300 CP				69 – 0602 – 8 (serie șasiu 25062)			
37.	LDH 1250 CP				92 53 0 810352 – 0 (serie șasiu 22349)			
38.	LDH 1250 CP				81 – 0473 – 9 (serie șasiu 25688)			
39.	LDH 1250 CP				81 – 0818 – 5 (serie șasiu 21951)			
40.	LDH 1250 CP				81 – 0836 – 7 (serie șasiu 23300)			
41.	LDH 700 CP				85 – 0042 – 3 (serie șasiu 20983)			
42.	LDH 700 CP				85 – 0212 – 2 (serie șasiu 21421)			
Vehiculele feroviare motoare pentru efectuarea de operațiuni de transport de tip C								
Nr. crt.	Tip vehicul feroviar				Număr vehicul feroviar			
1.	LDE 2100 CP				60 – 1649 – 7 (serie șasiu 1818)			
2.	LDE 2100 CP				60 – 1650 – 5 (serie șasiu 1819)			
3.	LDE 2100 CP				60 – 1652 – 1 (serie șasiu 1090)			
4.	LDE 2100 CP				60 – 1653 – 9 (serie șasiu 1822)			
5.	LDE 1250 CP				69 – 0064 – 1 (serie șasiu 24090)			
6.	LDE 1250 CP				69 – 0071 – 6 (serie șasiu 23721)			
7.	LDH 450 CP				86 – 0120 – 5 (serie șasiu 21646)			
14.	S.C. VEST TRANS RAIL S.R.L.						VTR	J29/888/2010
CS Partea A	CSA 0015	RO1120140015	reînnoit	RO1120120013	22.04.2014	22.04.2014	22.04.2016	tip A și B, inclusiv transport mărfuri periculoase
CS Partea B	CSB 0131	RO1220140131	actualizat/modificat	RO1220140126	08.08.2014	08.08.2014	22.04.2016	tip A și B, inclusiv transport mărfuri periculoase
Anexa I la CSB 0131								
Nr. crt.	Secții de circulație							
1.	Berceni – Jilava – R1 Jilava – București Vest – R2 Chiajna – Chiajna – Ram. Rudeni - Chitila – P.Mac.R1 Buciumeni – Buftea – Brazi – Ploiești Vest – Buda – Câmpina – Predeal – Dârste – Brașov Triaj – Brașov – Vânători – Copșa Mică – Blaj – Vințu de Jos – Deva – Arad – Curtici Frontieră și retur;							
2.	Glogovăț – Arad – Ronaț Triaj – Timișoara Nord – Timișoara Sud – Timișoara CET și retur;							
3.	Ronaț Triaj – Ram. Modoș - Timișoara Vest și retur;							

ASFR - AFER

Certificate de siguranță Partea A și Partea B eliberate operatorilor de transport feroviar conform OMT 535/2007 cu modificările și completările ulterioare, în perioada 01.07.2014 – 31.08.2014

Nr. crt.	Denumire juridică întreprindere feroviară certificată						Acronim	Nr. național de înregistrare
CS Partea A	Nr. referință internă	Nr. identificare UE	Nou/reinnoit/actualizat/modificat	Nr. identificare UE certificat anterior	Data eliberării	Valabil de la	Valabil până la	Tip serviciu de transport feroviar*
CS Partea B								
Anexa I la CSB – Secții de circulație, stații CF, zone de manevră feroviară și LFI pe care operatorul de transport feroviar este autorizat să efectueze servicii de transport feroviar								
Nr. crt.	Secții de circulație							
Nr. crt.	Zona de manevră			Proprietar			Stația CF adiacentă	
Anexa II la CSB - Vehicule feroviare motoare cu care operatorul de transport feroviar este autorizat să efectueze servicii de transport feroviar								
Nr. crt.	Tip vehicul feroviar				Număr vehicul feroviar			
4.	Capu Midia – P1 Capu Midia – Lumina – Dorobanțu - Medgidia – Fetești – Lehliu – Pasărea – București Băneasa – Ram. Pajura – Pajura – Chitila și retur;							
5.	Chitila – Ram. Rudeni – Chiajna – R1 Chiajna – Videle – R2 Videle – Giurgiu Nord și retur ;							
6.	București Băneasa – Ram. Pajura – București Triaj Post 17 – Bucureștii Noi Gr. C – Chiajna și retur;							
7.	Dorobanțu – Palas – Post Medeea – Post Constanța Vii – Agigea Nord și retur;							
8.	Videle – Caracal – Tg. Jiu – Simeria Tj. – Simeria – Pestiș și retur;							
9.	Simeria – Hunedoara și retur;							
10.	Coșlariu – Dej Călători – Jibou – Săcuieni Bihor și retur;							
11.	Coșlariu Gr. Pod Mureș – Teiuș și retur;							
12.	Săcuieni Bihor – Ram. Târgșoru Bihor – Episcopia Bihor – Ciumeghiu – Sântana – Arad și retur;							
13.	Episcopia Bihor Fr. – Episcopia Bihor – Oradea – Oradea Est și retur;							
14.	Timișoara Nord – Jebel – Voiteni – Stamura Moravița Fr. și retur;							
15.	Palas – Post Medeea – Post Constanța Vii – Constanța Port Zona B și retur;							
16.	Palas – Post Medeea – Post Constanța Vii – Constanța Port Mol 5 și retur;							
17.	Agigea Nord – Agigea Ecluză - Constanța Port Terminal Ferryboat și retur;							
18.	Ciulnița – Călărași Sud și retur;							
19.	Brazi – Ploiești Triaj – Ploiești Est – Buzău – Făurei – Fetești și retur;							
20.	Socola – Pașcani Triaj – Adjud – Buzău și retur;							
21.	Boboc – Ram. Boboc – Buzău Sud și retur;							
22.	Suceava – Pașcani Triaj și retur;							
23.	Făurei – Lacu Sărat – Brăila – Barboși – Ram. CSG – Ram. Tunel – Galați Brateș și retur;							
24.	Brăila – Ram. Vădeni – Barboși Triaj Cabina 1 - Barboși Triaj Gr. A – Barboși și retur;							
25.	Caracal – Piatra Olt – Pitești – Titu – Chitila și retur;							
26.	Schitu Golești – Ciumești – Golești și retur;							
27.	Cireșu – Făurei Ram. Cireșu - Făurei Ram. Dedulești – Dedulești și retur;							
28.	Săbăreni – Ram. Săbăreni – P.M. R1 Buciumeni – Buftea și retur;							
29.	Ploiești Triaj – Ploiești Vest – Ploiești Crâng și retur;							
30.	Ploiești Vest – Ploiești Sud și retur;							
31.	Capu Midia – P1 Capu Midia – Năvodari – Constanța Mărfuri – Palas și retur;							
32.	Brazi – P.M. Ram. Ploiești Triaj – Ploiești Sud și retur;							
33.	Ploiești Est – Ploiești Nord și retur;							
34.	Brazi – Ghighiu – Dâmbu - Ploiești Est și retur;							
35.	Titu – Nucet – Târgoviște – I.L. Caragiale – Ploiești Vest și retur;							
36.	Popești – Ram. Bogeu – Marghita și retur;							
37.	Filiași – Balota – Drobeta Tr. Severin – Orșova – Caransebeș – Lugoj – Ronaț Triaj Gr. D și retur;							
38.	Reșița Nord – Brebu – Ram. Caransebeș – Caransebeș Triaj și retur;							
39.	Halmeu – Satu Mare – Valea lui Mihai – Săcuieni Bihor și retur;							
40.	Câmpina – Câmpinița și retur;							
41.	Dârste – Ram. Brașov Tranzit – Brașov și retur;							
42.	Ploiești Sud – Dâmbu și retur;							
43.	Ploiești Triaj – Ghighiu și retur;							
44.	Simeria – Turdaș și retur;							
45.	Tg. Jiu – Gura Motrului și retur;							
46.	Turceni – Dragotești și retur;							
47.	Strehaia – Motru și retur;							
48.	București Triaj – Pantelimon – București Sud - Jilava și retur;							
49.	Mogoșoaia – Ram. Pajura – Chitila și retur;							
50.	Mogoșoaia – Ram. Buciumeni – Buftea și retur;							
51.	Pantelimon – București Obor și retur;							
52.	Lugoj – Iliș și retur;							
53.	Voiteni – Gătaia - Berzovia – Reșița Nord și retur;							
54.	Mărășești – Tecuci – Barboși Triaj și retur;							
55.	Dâmbu – Armășești – Urziceni – Perieți – Slobozia Veche - Ciulnița și retur;							
56.	Perieți – Slobozia Nouă - Țândărei și retur;							
57.	Slobozia Veche - Slobozia Nouă și retur;							

ASFR - AFER

Certificate de siguranță Partea A și Partea B eliberate operatorilor de transport feroviar conform OMT 535/2007 cu modificările și completările ulterioare, în perioada 01.07.2014 – 31.08.2014

Nr. crt.	Denumire juridică întreprindere feroviară certificată						Acronim	Nr. național de înregistrare
CS Partea A	Nr. referință internă	Nr. identificare UE	Nou/reinnoit/actualizat/modificat	Nr. identificare UE certificat anterior	Data eliberării	Valabil de la	Valabil până la	Tip serviciu de transport feroviar*
CS Partea B								
Anexa I la CSB – Secții de circulație, stații CF, zone de manevră feroviară și LFI pe care operatorul de transport feroviar este autorizat să efectueze servicii de transport feroviar								
Nr. crt.	Secții de circulație							
Nr. crt.	Zona de manevră			Proprietar			Stația CF adiacentă	
Anexa II la CSB - Vehicule feroviare motoare cu care operatorul de transport feroviar este autorizat să efectueze servicii de transport feroviar								
Nr. crt.	Tip vehicul feroviar				Număr vehicul feroviar			
58.	Golești – Bradu de Sus și retur;							
59.	Palas – Post Constanța VII – Agigea Nord P1 - Agigea Nord Oil Terminal și retur;							
60.	Adjud – Onești și retur;							
61.	Capu Midia – P1 Capu Midia – Lumina P2 – Siutghiol – Palas – Medgidia și retur;							
62.	Ploiești Nord – Ploiești Sud și retur;							
63.	Dej – Dej Triaj – Ilva Mică – Vatra Dornei – Suceava – Suceava Nord și retur;							
64.	Ram. Cojocna – Cluj Napoca – Oradea – Oradea Est – Oradea Vest și retur;							
65.	Cojocna – Apahida și retur;							
66.	Onești – Livezi Ciuc – Siculeni – Brașov Triaj și retur;							
67.	Mogoșoaia – Balotești – Urziceni și retur;							
68.	Chitila – Ram. Rudeni – Bucureștii Noi – București Triaj și retur;							
69.	Chitila – București Triaj și retur;							
70.	Chitila – Ram. Buciumeni – Mogoșoaia și retur;							
71.	Teiș – Fieni – Pietroșița și retur;							
72.	Bacău – Piatra Neamț – Bicăz și retur;							
73.	Chitila – București Nord și retur;							
74.	Bradu de Sus – Bradu Rafinărie și retur;							
75.	Pașcani – Tg. Neamț și retur;							
76.	Pașcani Triaj – Ruginoasa și retur;							
77.	Brașov – Zărnești și retur;							
78.	Schitu Golești – Argeșel și retur;							
79.	Craiova – Drăgășani – Rm. Vâlcea și retur;							
80.	Giurgiu Nord – Giurgiu și retur;							
81.	Giurgiu Nord – Giurgiu Sud și retur;							
82.	Ploiești Nord – Măneciu și retur;							
83.	Buda – Slănic și retur;							
84.	Tecuci – Ciorăști – Făurei și retur;							
85.	Putna Seacă – G-ral. Eremia Grigorescu și retur;							
86.	București Progresu – Jilava și retur;							
87.	București Progresu – Vârteju și retur;							
88.	Buziaș – Gătaia și retur;							
89.	Lugoj – Buziaș – Timișoara Nord și retur;							
90.	Medgidia – Tulcea Oraș și retur;							
91.	Câmpia Turzii - Turda și retur;							
92.	Siculeni – Deda – Sărățel - Beclean pe Someș - Dej Triaj și retur;							
93.	Aradu Nou – Ram. Glogovăț - Glogovăț și retur;							
94.	Arad – Ram. Glogovăț - Aradu Nou și retur;							
95.	Barboși Triaj Gr.A – Mălina Sud - Mălina și retur;							
96.	Pitești – Pitești Nord - Bascov și retur;							
97.	Dornești – Suceava și retur;							
98.	Ronaț Triaj – Sânnicolau Mare și retur;							
99.	Craiova – Golenți Fr. și retur;							
100.	Alunu – Băbeni și retur;							
101.	Roșiori Nord – Turnu Măgurele Port și retur;							
102.	Roșiori Nord – Zimnicea Port și retur;							
103.	Roșiori Nord – Costești și retur;							
104.	Ciolpani – Ram. 1 Videle – Ram. 2 Videle – Rădulești și retur;							
105.	Caracal – Corabia Port și retur;							
106.	Curtea de Argeș – Bascov și retur;							
107.	Constanța Mărfuri –Postul 1 – Constanța – Postul 2 – Post Constanța VII și retur;							
108.	Mangalia – Eforie Nord – Constanța și retur;							
109.	Negru Vodă Fr. – Medgidia și retur;							
110.	Cernavoda – Saligny și retur;							
111.	Botoșani – Leorda și retur;							
112.	Dorohoi – Leorda – Verești și retur;							

ASFR - AFER

Certificate de siguranță Partea A și Partea B eliberate operatorilor de transport feroviar conform OMT 535/2007 cu modificările și completările ulterioare, în perioada 01.07.2014 – 31.08.2014

Nr. crt.	Denumire juridică întreprindere feroviară certificată						Acronim	Nr. național de înregistrare
CS Partea A	Nr. referință internă	Nr. identificare UE	Nou/reinnoit/actualizat/modificat	Nr. identificare UE certificat anterior	Data eliberării	Valabil de la	Valabil până la	Tip serviciu de transport feroviar*
CS Partea B								
Anexa I la CSB – Secții de circulație, stații CF, zone de manevră feroviară și LFI pe care operatorul de transport feroviar este autorizat să efectueze servicii de transport feroviar								
Nr. crt.	Secții de circulație							
Nr. crt.	Zona de manevră			Proprietar			Stația CF adiacentă	
Anexa II la CSB - Vehicule feroviare motoare cu care operatorul de transport feroviar este autorizat să efectueze servicii de transport feroviar								
Nr. crt.	Tip vehicul feroviar				Număr vehicul feroviar			
113.	Dorohoi – Dingeni – Lețcani și retur;							
114.	Tecuci – Barlad – Crasna – Buhaiesti – Roman și retur;							
115.	Putna – Dornești și retur;							
116.	Nisipitu – Gura Putnei și retur;							
117.	Dornișoara – Floreni și retur;							
118.	Dolhasca – Fălticeni și retur;							
119.	Vama – Moldovița și retur;							
120.	Buhăești – Iași și retur;							
121.	Nicolina – Lețcani și retur;							
122.	Dornești – Vicșani Fr. și retur;							
123.	Hârlău – Podu Iloaiei și retur;							
124.	Suceava Vest – Suceava Nord – Darmănești – Gura Humorului și retur;							
125.	Moinești – Comănești și retur;							
126.	Crasna – Huși și retur;							
127.	Vințu de Jos – Sibiu – Podu Olt – Brașov și retur;							
128.	Ucea – Victoria și retur;							
129.	Bujoreni Vâlcea – Podu Olt – Sibiu – Copșa Mică și retur;							
130.	Războieni – Luduș – Miheșu de Campie – Lechința – Măgheruș Șieu și retur;							
131.	Luduș – Târgu Mureș – Deda și retur;							
132.	Blaj – Praid și retur;							
133.	Vânători – Odorhei și retur;							
134.	Zlatna – Bărbant și retur;							
135.	Chileni – Voșlăbeni și retur;							
136.	Brețcu – Sfântu Gheorghe și retur;							
137.	Întorsura Buzăului – Hărman și retur;							
138.	Salva – Vișeu de Jos – Valea Vișeuului – Câmpulung la Tisa și retur;							
139.	Jibou – Baia Mare – Satu Mare și retur;							
140.	Bixad – Botiz și retur;							
141.	Carei – Sărmășag și retur;							
142.	Vașcău – Holod – Rogoz – Oradea și retur;							
143.	Holod – Ciurmeghiu și retur;							
144.	Borșa – Vișeu de Jos și retur;							
145.	Cheresig – Oradea și retur;							
146.	Rodna Veche – Ilva Mică și retur;							
147.	Sărățel – Bistrița Bârgăului și retur;							
148.	Făurei – Urziceni și retur;							
149.	Cosmești – Frunzeasca și retur;							
150.	Bârlad – Galați și retur;							
151.	Zorleni – Fălciu și retur;							
152.	Buzău – Nehoiășu și retur;							
153.	I.L.Caragiale – Gura Pălăngii și retur;							
154.	Mogoșoaia – Armășești și retur;							
155.	Jilava – Giurgiu Nord și retur;							
156.	Fieni – Pietroșița și retur;							
157.	Oltenița Port – București Sud – Titan Sud și retur;							
158.	Pantelimon – București Obor și retur;							
159.	Sântana – Ineu – Brad și retur;							
160.	Radna – Timișoara Nord – Timișoara Est – Timișoara Sud și retur;							
161.	Arad – Pecica – Nădlac și retur;							
162.	Jebel – Gierra și retur;							
163.	Berzovia – Oravita – Anina și retur;							
164.	Oravița – Iam și retur;							
165.	Timișoara Nord – Jimbolia Fr. și retur;							
166.	Jamu Mare – Gătaia și retur;							
167.	Cruceni – Timișoara Nord și retur;							

ASFR - AFER

Certificate de siguranță Partea A și Partea B eliberate operatorilor de transport feroviar conform OMT 535/2007 cu modificările și completările ulterioare, în perioada 01.07.2014 – 31.08.2014

Nr. crt.	Denumire juridică întreprindere feroviară certificată						Acronim	Nr. național de înregistrare
CS Partea A	Nr. referință internă	Nr. identificare UE	Nou/reînnoit/actualizat/modificat	Nr. identificare UE certificat anterior	Data eliberării	Valabil de la	Valabil până la	Tip serviciu de transport feroviar*
CS Partea B								
Anexa I la CSB – Secții de circulație, stații CF, zone de manevră feroviară și LFI pe care operatorul de transport feroviar este autorizat să efectueze servicii de transport feroviar								
Nr. crt.	Secții de circulație							
Nr. crt.	Zona de manevră			Proprietar			Stația CF adiacentă	
Anexa II la CSB - Vehicule feroviare motoare cu care operatorul de transport feroviar este autorizat să efectueze servicii de transport feroviar								
Nr. crt.	Tip vehicul feroviar				Număr vehicul feroviar			
168.	Sânandrei – Periam – Sânnicolau Mare – Cenad și retur;							
169.	Jimbolia Fr. – Lovrin și retur;							
170.	Ionel HM – Cărpiniș și retur;							
171.	Nerau – Lovrin și retur;							
172.	Vâlcani – Sânnicolau Mare și retur;							
173.	Cenad – Sânnicolau Mare – Periam – Sânandrei și retur;							
174.	Satu Nou – Periam – Aradu Nou și retur;							
175.	Săcălaz – Ronaț Triaj și retur;							
176.	Păuliș Lunca – Mintia și retur;							
177.	Cermei – Ineu și retur;							
178.	Grâniceri – Nădab și retur;							
179.	Caransebeș – Bouțari și retur;							
180.	Hațeg – Subcetate și retur.							
Nr. crt.	Zona de manevră			Proprietar			Stația CF adiacentă	
1.	Linia ferată industrială S.C. CET S.A. Bacău			S.C. CET S.A. Bacău			Stația CF Valea Seacă	
2.	Linia ferată industrială S.C. PETROTRANS S.A. – Punct de lucru Ploiești Est			S.C. PETROTRANS S.A.			Stația CF Ploiești Est	
3.	Linia ferată industrială S.C. GEOMAR STEVADORING CO S.R.L.			S.C. GEOMAR STEVADORING CO S.R.L.			Stația CF Capul Midia	
4.	Linia ferată industrială S.C. ROMPETROL RAFINARE S.A. - NAVODARI - RAFINARE 1			S.C. ROMPETROL RAFINARE S.A.			Stația CF Capul Midia	
5.	Linia ferată industrială S.C. ROMPETROL RAFINARE S.A. NĂVODARI – RAFINARE			S.C. ROMPETROL RAFINARE S.A.			Stația CF Capul Midia	
6.	Linia ferată industrială S.C. O.M.V. PETROM S.A. PETROBRAZI			S.C. O.M.V. PETROM S.A.			Stația CF Brazi	
7.	Linia ferată industrială S.C. ARCELORMITTAL TUBULAR PRODUCTS ROMAN S.A.			S.C. ARCELORMITTAL TUBULAR PRODUCTS ROMAN S.A.			Stația CF Roman	
8.	Linia ferată industrială S.C. DANUBIANA S.A.			S.C. PETROLEXPORTIMPORT S.A.			PM Popești Leordeni	
9.	Linia ferată industrială S.C. OSCAR DOWNSTEREAM S.R.L. – Punct de lucru Craiova.			S.C. OSCAR DOWNSTEREAM S.R.L.			Stația CF Cernele	
10.	Linia ferată industrială S.C. ELSID S.A. Titu			S.C. ELSID S.A. Titu			Stația CF Titu	
11.	Linia ferată industrială S.C. TRANS GAS SERVICES S.R.L. – Punct de lucru Porumbești			S.C. TRANS GAS SERVICES S.R.L.			H.M. Porumbești	
12.	Linia ferată industrială S.C. VAE APCAROM S.A. Buzău			S.C. VAE APCAROM S.A.			Stația CF Buzău	
13.	Linia ferată industrială S.C. ROMRECYCLING S.R.L.- Punct de lucru Jilava			S.C. ROMRECYCLING S.R.L.			Stația CF Jilava	
14.	Linia ferată industrială S.C. OCTOGON GAS&LOGISTICS S.R.L. Constanța – Terminal GPL			S.C. OCTOGON GAS&LOGISTICS S.R.L.			Stația CF Capu Midia	
15.	Linia ferată industrială S.C. OIL TERMINAL S.A. – Platforma Port și Antestația OIL TERMINAL			S.C. OIL TERMINAL S.A.			Stația CF Constanța Port Mol 5	
16.	Linia ferată industrială S.C. PETROUTILAJ S.A. CÂMPINA			S.C. PETROUTILAJ S.A. CÂMPINA			Stația CF Câmpina	
17.	Linia ferată industrială S.C. CRÂNG TER.C.MINAL S.R.L.			S.C. ALLIANSO TERMINAL S.R.L.			H.M. Crângu lui Bot	
18.	Linia ferată industrială S.C. HOLCIM (ROMÂNIA) S.A. – Punct de lucru Cement Turda			S.C. HOLCIM (ROMÂNIA) S.A.			Stația CF Turda	
19.	Linia ferată industrială S.C. MARSAT S.A.			S.C. MARSAT S.A.			Stația CF Roman	
20.	Linia ferată industrială S.C. ROMANCERAM S.A.			S.C. ROMANCERAM S.A.			Stația CF Roman	

ASFR - AFER

Certificate de siguranță Partea A și Partea B eliberate operatorilor de transport feroviar conform OMT 535/2007 cu modificările și completările ulterioare, în perioada 01.07.2014 – 31.08.2014

Nr. crt.	Denumire juridică întreprindere feroviară certificată						Acronim	Nr. național de înregistrare
CS Partea A	Nr. referință internă	Nr. identificare UE	Nou/reinnoit/actualizat/modificat	Nr. identificare UE certificat anterior	Data eliberării	Valabil de la	Valabil până la	Tip serviciu de transport feroviar*
CS Partea B								
Anexa I la CSB – Secții de circulație, stații CF, zone de manevră feroviară și LFI pe care operatorul de transport feroviar este autorizat să efectueze servicii de transport feroviar								
Nr. crt.	Secții de circulație							
Nr. crt.	Zona de manevră			Proprietar			Stația CF adiacentă	
Anexa II la CSB - Vehicule feroviare motoare cu care operatorul de transport feroviar este autorizat să efectueze servicii de transport feroviar								
Nr. crt.	Tip vehicul feroviar			Număr vehicul feroviar				
21.	Linia ferată industrială SC REC – ROMANIAN ENGINEERING AND CONSULTING S.R.L.			SC REC – ROMANIAN ENGINEERING AND CONSULTING S.R.L.			Stația CF București Sud	
22.	Linia ferată industrială S.C. OMV PETROM S.A. E&P ROMANIA ZONA DE PRODUCTIE X PETROMAR CONSTANȚA TERMINAL MIDIA			S.C. OMV PETROM S.A.			Stația CF Capu Midia	
23.	Linia ferată industrială S.C. ELECTROCARBON S.A. Slatina			S.C. ELECTROCARBON S.A.			Stația CF Slatina	
24.	Linia ferată industrială S.C. INTERCEREAL S.A. – Punct de lucru Siloz Cărpiniș			S.C. INTERCEREAL S.A.			Stația CF Cărpiniș	
25.	Linia ferată industrială S.C. REMAT M.G. S.A. – Punct de lucru Sat Chișoda Comuna Giroc			S.C. REMAT M.G. S.A.			Stația CF Timișoara CET	
26.	Linia ferată industrială S.C. PRUTUL S.A. – Galați – Baza Siloz Lehliu			S.C. PRUTUL S.A.			Stația CF Lehliu	
27.	Linia ferată industrială S.C. CEREALCOM S.A. – Punct de lucru Siloz Roșiori			S.C. CEREALCOM S.A.			H.M. CFR Roșiori	
28.	Linia ferată industrială S.C. PRUTUL S.A. GALAȚI – BAZA RECEPȚIE LACU SĂRAT			S.C. PRUTUL S.A.			Stația CF Lacu Sărat	
29.	Linia ferată industrială S.C. PRUTUL S.A. GALAȚI – BAZA RECEPȚIE URLEASCA			S.C. PRUTUL S.A.			H.M. CFR Urleasca	
30.	Linia ferată industrială S.C. PRUTUL S.A. GALAȚI – BAZA SILOZ SÂRCA			S.C. PRUTUL S.A.			H.M. CFR Sârca	
31.	Linia ferată industrială DEPOUL DE LOCOMOTIVE CFR SIMERIA			S.N.T.F.M. „CFR Marfă” S.A.			Stația CF Simeria	
32.	Linia ferată industrială S.C. BARDEAU HOLDING ROMÂNIA S.R.L. TIMIȘOARA			S.C. KORNNUTRIM S.R.L.			Stația CF Grădinari Caraș	
Anexa II la CSB 0131								
Vehiculele feroviare motoare pentru efectuarea de operațiuni de transport de tip A și B								
Nr. crt.	Tip vehicul feroviar			Număr vehicul feroviar				
1.	LE 5100 KW			40 – 0006 – 3 (serie șasiu 006)				
2.	LE 5100 KW			40-0487-6 (serie șasiu 592)				
3.	LE 5100 KW			40 – 0647 – 4 (serie șasiu 752)				
4.	LE 5100 KW			40 – 1082 – 3 (serie șasiu 058)				
5.	LE 5100 KW			40 – 1084 – 9 (serie șasiu 016)				
6.	LE 5100 KW			40 – 0043 – 6 (serie șasiu A 043)				
7.	LE 3400 KW			97 53 0 430 151 – 1 (serie șasiu 1141 028)				
8.	LDE 2100 CP			60 – 0294 – 3 (serie șasiu 339)				
9.	LDE 2100 CP			60 – 0547 – 4 (serie șasiu 797)				
10.	LDE 2100 CP			60 – 0638 – 1 (serie șasiu 952)				
11.	LDE 2100 CP			60 – 0714 – 0 (serie șasiu 1183)				
12.	LDE 2100 CP			60 – 1565 – 5 (serie șasiu 1928)				
13.	LDE 2100 CP			60 – 1647 – 1 (serie șasiu 18371)				
14.	LDE 2100 CP			60 – 1657 – 0 (serie șasiu 2405)				

ASFR - AFER

Certificate de siguranță Partea A și Partea B eliberate operatorilor de transport feroviar conform OMT 535/2007 cu modificările și completările ulterioare, în perioada 01.07.2014 – 31.08.2014

Nr. crt.	Denumire juridică întreprindere feroviară certificată						Acronim	Nr. național de înregistrare
CS Partea A	Nr. referință internă	Nr. identificare UE	Nou/reînnoit/actualizat/modificat	Nr. identificare UE certificat anterior	Data eliberării	Valabil de la	Valabil până la	Tip serviciu de transport feroviar*
CS Partea B								
Anexa I la CSB – Secții de circulație, stații CF, zone de manevră feroviară și LFI pe care operatorul de transport feroviar este autorizat să efectueze servicii de transport feroviar								
Nr. crt.	Secții de circulație							
Nr. crt.	Zona de manevră			Proprietar			Stația CF adiacentă	
Anexa II la CSB - Vehicule feroviare motoare cu care operatorul de transport feroviar este autorizat să efectueze servicii de transport feroviar								
Nr. crt.	Tip vehicul feroviar				Număr vehicul feroviar			
15.	LDE 2100 CP				60 – 0992 – 2 (serie șasiu 1546)			
16.	LDE 1250 CP				69-0075-7 (serie șasiu 24772)			
17.	LDH 1250 CP				81-0268-3 (serie șasiu 23407)			
18.	LDH 1250 CP				81-0742-7 (serie șasiu 21408)			
19.	LDH 1250 CP				81-0861-5 (serie șasiu 23408)			
20.	LDH 1250 CP				81-0862-3 (serie șasiu 22794)			
21.	LDH 1250 CP				81-0863-1 (serie șasiu 22849)			
22.	LDH 1250 CP				81-0876-3 (serie șasiu 21288)			
23.	LDH 1250 CP				81-0920-9 (serie șasiu 25720)			
24.	LDH 1250 CP				81-0921-7 (serie șasiu 24869)			
25.	LDH 700 CP				85-0186-8 (serie șasiu 23743)			
Vehiculele feroviare motoare pentru efectuarea de operațiuni de transport de tip C								
Nr. crt.	Tip vehicul feroviar				Număr vehicul feroviar			
1.	LDH 450 CP				86 – 0087 – 6 (serie șasiu 21461)			
15.	S.C. VIA TERRA SPEDITION S.R.L.						-	J12/826/2001
CS Partea A	CSA 0014	RO1120130014	reînnoit	RO1120110018	19.09.2013	22.09.2013	22.09.2015	tip B, inclusiv transport mărfuri periculoase
CS Partea B	CSB 0117	RO1220140117	actualizat/modificat	RO1220140113	01.08.2014	01.08.2014	22.09.2015	tip B, inclusiv transport mărfuri periculoase
Anexa I la CSB 0117								
Nr. crt.	Secții de circulație							
1.	Caransebeș - Oțelu Roșu – Bouțari și retur;							
2.	Oradea – Oradea Est – Tileagd – Aghireș – Cuj Napoca - Cluj Napoca Est și retur;							
3.	Oradea – Oradea Vest – Salonta – Ciurmeș – Sintana - Arad și retur;							
4.	Ciurmeș – Holod Vest – Vașcău și retur;							
5.	Episcopia Bihor - Oradea Vest și retur;							
6.	Oradea – Episcopia Bihor - Ram. Targușor Bihor – Săcuieni Bihor și retur;							
7.	Săcuieni Bihor – Marghita – Ram. Bogeu - Popești și retur;							
8.	Diosig Hm. - Ram. Targușor Bihor – Ram. Diosig – Marghita și retur;							
9.	Cluj Napoca Est – Apahida – Jucu Hm. – Dej Călători și retur;							
10.	Oradea Vest – Palota și retur;							
11.	Marghita - Sărmășag și retur;							
12.	Buzău – Berca și retur;							
13.	Târgu Mureș – Târgu Mureș Sud și retur;							
14.	Deda – Reghin - Târgu Mureș - Târgu Mureș Sud – Iernut – Ludus - Războieni și retur;							
15.	Războieni – Câmpia Turzii – Boju – Apahida – Cluj Napoca Est și retur.							
Nr. crt.	Zona de manevră			Proprietar			Stația CF adiacentă	
1.	Linia ferată industrială S.C. DUCTIL STEEL S.A. Buzău – Punct de lucru Oțelu Roșu, Jud. Caraș Severin			S.C. VIA TERRA TRANS S.R.L.			Stația CF Oțelu Roșu	
2.	Linia ferată industrială S.C. OMYA CALCITA S.R.L. București – Punct de Lucru VOISLOVA			S.C. OMYA CALCITA S.R.L.			Stația CF Voislova	
3.	Linia ferată industrială S.C. GRANDEMAR S.A. – Punct de Lucru Cariera Poieni			S.C. ABED NEGO COM S.R.L.			H.M. Poieni	
4.	Linia ferată industrială S.C. DUCTIL STEEL S.A. Buzău			S.C. VIA TERRA SPEDITION S.R.L.			Stația CF Buzău	
5.	Linia ferată industrială S.C. DUCTIL S.A. Buzău			S.C. VIA TERRA SPEDITION S.R.L.			Stația CF Buzău	

ASFR - AFER

Certificate de siguranță Partea A și Partea B eliberate operatorilor de transport feroviar conform OMT 535/2007 cu modificările și completările ulterioare, în perioada 01.07.2014 – 31.08.2014

Nr. crt.	Denumire juridică întreprindere feroviară certificată						Acronim	Nr. național de înregistrare
CS Partea A	Nr. referință internă	Nr. identificare UE	Nou/reinnoit/actualizat/modificat	Nr. identificare UE certificat anterior	Data eliberării	Valabil de la	Valabil până la	Tip serviciu de transport feroviar*
Anexa I la CSB – Secții de circulație, stații CF, zone de manevră feroviară și LFI pe care operatorul de transport feroviar este autorizat să efectueze servicii de transport feroviar								
Nr. crt.	Secții de circulație							
Nr. crt.	Zona de manevră			Proprietar		Stația CF adiacentă		
Anexa II la CSB - Vehicule feroviare motoare cu care operatorul de transport feroviar este autorizat să efectueze servicii de transport feroviar								
Nr. crt.	Tip vehicul feroviar			Număr vehicul feroviar				
6.	Linia ferată industrială S.C. AZOMUREȘ S.A. – Zona AZOTAT și Zona NPK			S.C. VIA TERRA SPEDITION S.R.L.		Stația CF Târgu Mureș Sud		
7.	Linia ferată industrială S.C. VOESTALPINE VAE APCAROM S.A.			S.C. COMPANIA DE PROCTIE FEROVIARĂ S.R.L.		Stația CF Buzău		
Anexa II la CSB 0117								
Vehiculele feroviare motoare pentru efectuarea de operațiuni de transport de tip B								
Nr. crt.	Tip vehicul feroviar			Număr vehicul feroviar				
1.	LDE 2100 CP			60 – 0506 - 0 (serie șasiu 716)				
2.	LDE 2100 CP			60 – 1641 - 4 (serie șasiu 1129)				
3.	LDE 2100 CP			60 – 1645 - 5 (serie șasiu 2380)				
4.	LDE 2100 CP			60 – 1686 - 9 (serie șasiu 577)				
5.	LDE 2100 CP			60 – 1644 - 3 (serie șasiu 2369)				
6.	LDH 1250 CP			81 – 0795 - 5 (serie șasiu 25545)				
7.	LDH 1250 CP			81 – 0809 - 4 (serie șasiu 21556)				
Vehiculele feroviare motoare pentru efectuarea de operațiuni de transport de tip C								
Nr. crt.	Tip vehicul feroviar			Număr vehicul feroviar				
1.	LDH 1250 CP			81 – 0796 - 3 (serie șasiu 22200)				
2.	LDH 1250 CP			81 – 0797 - 1 (serie șasiu 24501)				
3.	LDH 1250 CP			81 – 0810 - 2 (serie șasiu 21707)				
4.	LDH 1250 CP			81 – 0813 - 6 (serie șasiu 23993)				
5.	LDH 700 CP			85 – 0165 - 2 (serie șasiu 21982)				
6.	LDH 700 CP			85 – 0166 - 0 (serie șasiu 24439)				
7.	LDH 450 CP			86 – 0072 - 8 (serie șasiu 21765)				
8.	Locotractor UNIMOG, Seria U 400			99 53 9 601002 – 8 (serie șasiu WDB40512212W200148)				

Documente eliberate și raportate de Serviciul Certificare și Autorizare de Siguranță din cadrul ASFR – AFER.

**Autorizații de siguranță
acordate administratorului/gestionarilor de infrastructură feroviară din România conform OMT 101/2008
vizate în perioada 01.07.2014 – 31.08.2014**

Nr. crt.	Denumire juridică administrator/gestionar de infrastructură feroviară autorizat				Acronim	Nr. național de înregistrare
AS – Partea A	Nr. de identificare	Nouă/ reinnoită/ actualizată/modificată	Nr. De identificare autorizație anterioară	Data acordării	Valabilă de la	Valabilitate viză
Anexa la ASB						
Secții de circulație pe care gestionarul de infrastructură feroviară este autorizat să le administreze și să le exploateze						
	Nr. crt.	Sucursală		Secții de circulație		Km
1.		S.C. VEST TRANS RAIL S.R.L.				-
AS – Partea A	ASA 12001	nouă	nu este cazul	13.06.2012	13.06.2012	13.06.2022
AS – Partea B	ASB 12006	nouă	nu este cazul	13.06.2012	13.06.2012	13.06.2022
Anexa la ASB 12006						
Secții de circulație neinteroperabile						
	Nr. crt.	Sucursală		Secții de circulație		Km
1.		București		Ploiești Crâng – Ploiești Vest		2,7

Documente eliberate și raportate de Serviciul Certificare și Autorizare de Siguranță din cadrul ASFR – AFER.

**Autorizații de punere în funcțiune
pentru linii ferate industriale nou construite sau modernizate, eliberate conform OMTI 443/2011,
în perioada 01.07.2014 – 31.08.2014**

Nr. crt.	Solicitant - deținător Adresa sediu Tel./Fax	Denumire LFI	Stația CF de racord	Serie și nr. APF-LFI	Data emiterii APF-LFI	Tipul lucrărilor executate*
1.	S.C. BULROM GAS IMPEX S.R.L. BUCUREȘTI Sector 1, B-dul Ion Mihalache nr. 203, apart. 2 București Tel. 021.667.80.90 Fax.021.667.90.90	Linia ferată industrială LFI 1N—este racordată din stația CF Vicșani,de la joanta de vârf a schimbătorului de cale nr.FN1, aparținând CNCF „CFR” S.A.,km 487+313,22 al liniei Adjud–Vicșani, km 0+000 al dispozitivului LFI fiind amplasat la ultima joantă a schimbătorului de cale nr.FN1, respectiv km CFR 487+286,09.Linia 1N este construită în curbă pe lungime de 177,94 m și în aliniament pe lungime de 447,07 m pe traverse de lemn și beton T13, cu șină tip 49 SB,cu prindere indirectă și cu declivitatea maximă de 1,60 %.	Stația CFR Vicșani - Suceava. Dispozitivul LFI SC BULROM GAS IMPEX SRL București	APF - LFI 170	01.07.2014	Nou construită
2.	S.C. BULROM GAS IMPEX S.R.L. BUCUREȘTI Sector 1, B-dul Ion Mihalache nr. 203, apart. 2 București Tel. 021.667.80.90 Fax.021.667.90.90	Linia ferată industrială LFI 2L—este racordată din stația CF Vicșani,de la joanta de vârf a schimbătorului de cale nr.FN2, aparținând CNCF „CFR ” S.A.,km 487+023,60 al liniei Adjud–Vicșani,km 0+000 al dispozitivului LFI, fiind amplasat la ultima joantă a schimbătorului de cale nr.FN2, respectiv km CFR 486+996,47. Linia 2L este construită în curbă pe lungime de 159,70 m și în aliniament pe lungime de 187,74 m, pe traverse de lemn,cu șină tip 49SB, cu prindere indirectă și cu declivitatea maximă de 10,40 %.	Stația CFR Vicșani - Suceava. Dispozitivul LFI SC BULROM GAS IMPEX SRL București	APF - LFI 171	01.07.2014	Nou construită

* Tipul lucrărilor executate: construire sau modernizare.

Documente eliberate și raportate de Serviciul Autorizare, Punere în Funcțiune Sub sisteme Structurale din cadrul ASFR – AFER.

**Autorizații suplimentare de punere în funcțiune vehicule feroviare
pe căile ferate din România, eliberate conform HG 877/2010,
în perioada 01.07.2014 – 31.08.2014**

Nr. crt.	Solicitant - deținător Adresa sediu Tel./Fax	Vehicul feroviar		Autorizație suplimentară de punere în funcțiune vehiculul pe căile ferate din România		
		Tip vehicul feroviar	APFVF inițială/ ANS emitent	APFVF suplimentară	Data eliberării *	Observații
1.	S.C. GRUP FERROVIAR ROMÂN S.A. București Calea Victoriei nr. 114, sector 1, București, cod poștal 010092 T: 021.318.3092 F: 021.318.3091	Vagon cisternă 4 osii, capacitate 76 mc, cod proiect Us/R-O.M	-	NEI RO 5920143006	29.07.2014	Autorizație de tip

* Autorizația suplimentară este valabilă pe toată durata de valabilitate a APFVF inițiale, cu respectarea condițiilor care au stat la baza acordării și numai pentru utilizarea pe secțiile de circulație menționate în anexa la certificatul de siguranță partea B, pe rețeaua feroviară din România.

Documente eliberate și raportate de Serviciul Autorizare, Punere în Funcțiune Sub sisteme Structurale din cadrul ASFR – AFER.

**Certificate de entități responsabile cu întreținerea vagoanelor de marfă,
emise de ASFR în conformitate cu Directiva 2004/49/CE și cu Regulamentul (UE) nr. 445/2011,
în perioada 01.07.2014 – 31.08.2014**

Entitate certificată responsabilă cu întreținerea vagoanelor de marfă		Informații privind certificatul*					Domeniul de aplicare a activităților ERI	
Nr. crt.	Denumirea juridică Acronim Adresă Tipul societății	Nr. de referință intern NEI	Nou/ Reînnoit/ Modificat	Nr. de identificare ERI certificat anterior	Valabil de la	Valabil până la	Vagoane cisternă pt. mărfuri periculoase	Alte vagoane specializate transport mărfuri periculoase
1.	TRANSFEROVIAR GRUP S.A. TFG Str. Tudor Vladimirescu, nr. 2-4, CP 400225, CLUJ-NAPOCA, județul Cluj ROMÂNIA J12/2165/2003 RO15633191 operator de transport feroviar, deținător	RO/31/0014/0029	reînnoit	RO/31/0014/0015	02.08.2014	01.08.2016	da	da

* Informațiile complete privind certificatele ERI sunt specificate în formatul electronic al revistei.

Situație raportată de Serviciul Certificare ERI, Supraveghere Furnizori Feroviari, din cadrul ASFR – AFER.

**Certificate pentru funcții de întreținere
emise de ASFR în conformitate cu Directiva 2004/49/CE și cu Regulamentul (UE) nr. 445/2011,
în perioada 01.07.2014 – 31.08.2014**

Entitate certificată pentru funcții de întreținere		Informații privind certificatul*	Domeniul de aplicare a activităților de întreținere		Detalii					
Nr. crt.	Denumirea juridică Acronim Adresă Tipul societății	Nr. de referință intern NEI Valabil de la Valabil până la	Vagoane cisternă pt. mărfuri periculoase	Alte vagoane specializate transport mărfuri periculoase	RC/DA /serie vagon	RIF /serie vagon	RRu /serie vagon	RIT /serie vagon	RP /serie vagon	RK /serie vagon
1.	CHIMCOMPLEX S.A. BORZEȘTI Str. Industriilor nr. 3, CP 601124, Onești, jud. Bacău, ROMÂNIA J04/493/1991 RO960322 deținător, furnizor de întreținere	RO/32/0014/0030 22.08.2014 21.08.2015	da	nu	U,Z	U,Z	nu	nu	nu	nu

* Informațiile complete privind certificatele FI sunt specificate în formatul electronic al revistei.

Situație raportată de Serviciul Certificare ERI, Supraveghere Furnizori Feroviari, din cadrul ASFR – AFER.

**Autorizații de exploatare pentru liniile ferate industriale din dotare,
emise/ vizate/ modificate conform HG 2299/2004 și OMTCT 880/2005,
în perioada 01.07.2014 – 31.08.2014**

Autorizații de exploatare pentru liniile ferate industriale EMISE						
Nr. crt.	Societate Adresa sediu; Tel.; Fax	Denumire LFI	Stația CFR de racord	Serie și nr. AE	Data emiterii AE	Valabilitate AE*
1.	CENTRUL DE TESTARI FERROVIARE FAUREI Bucuresti, str.Calea Grivitei, nr.393, sector 1 0.39661280	CENTRUL DE TESTARI FERROVIARE FAUREI STATIA TEHNICA	FAUREI	AE 748	10.07.2014	09.07.2016
2.	SC TRANS EXPEDITION FERROVIAR SRL București, sector 2, str.Fabrica de Glucoză, nr.11 A, Etaj 2, cam.216 031 4052925; 031 4052926	SC TRANS EXPEDITION FERROVIAR SRL- PUNCT DE LUCRU BRADU DE SUS	Bradu de Sus	AE 749	10.07.2014	09.07.2016
3.	SC AGRIGROS SRL Timisoara, str.Vadul Calugăreni, nr.2, Judet Timiș 255 306418; 0256 305650	SC MAXSTILE SRL	ARADU NOU	AE 750	16.07.2014	15.07.2016
4.	SC AGRIGROS SRL Timisoara, str.Vadul Calugăreni, nr.2, Judet Timiș 0256 306418; 0256 305650	SC AZOMA SA ARAD	ARADU NOU	AE 751	16.07.2014	15.07.2016
5.	SC RETRASIB SA Sibiu, str.Ștefan cel Mare, nr.156 județ Sibiu 0269 253269; 0269253279	SC RETRASIB SA	SIBIU TRIAJ	AE 752	18.07.2014	17.07.2016
6.	SC CARGILL CEREALE SRL Bucuresti Sector 1 str Tipografilor, nr.11-15, clădirea A2, Etaj 2 021 2031000; 021 2332499	SC CARGILL CEREALE SRL SILOZ CAZĂNEȘTI	Căzănești	AE 753	21.07.2014	20.07.2016
7.	SC ARABESQUE SRL Galați, str.Timișului, nr.1 Jud Galați 0236463063;	SC ARABESQUE SRL	CHITILA	AE 754	21.08.2014	20.08.2016
8.	SC GRIRO SA Bucuresti, Calea Grivitei nr.355-357 , sector 1 021 2240810; 021 2240810	SC GRIRO SA	Bucuresti Grivita	AE 755	28.07.2014	27.07.2016
9.	SC EUROPEAN RAIL TRANSPORT FERROVIAR SRL Bucuresti, Str.Copsa Mica, nr.40, cam 20, sect 1 021 3186710; 0744349094	SC DETERGENTI SA TIMISOARA	HM SEMENIC	AE 756	30.07.2014	29.07.2016
10.	SC EUROPEAN RAIL TRANSPORT FERROVIAR SRL Bucuresti, Str.Copsa Mica, nr.40, cam 20, sect 122 3186710; 0744349094	SC BEGA INVEST SA TIMISOARA	HM SEMENIC	AE 757	31.07.2014	30.07.2016
11.	SC EUROPEAN RAIL TRANSPORT FERROVIAR SRL Bucuresti, str Copsa Mica, nr.40, Camera C20, Sector 1 0744349094; 0213186712	SC ELECTROCONSTRUCTIA ELCO TIMISOARA SA	HM SEMENIC	AE 758	01.08.2014	31.07.2016
12.	SC BULROM GAS IMPEX SRL București, Bdul Ion Mihalache, nr.203,Ap.2 Sector 0 20 6679090; 021 6678090	SC BULROM GAS IMPEX SRL - Depozit Vicșani, Linia 1N	VICȘANI	AE 759	04.08.2014	03.08.2016
13.	SC BULROM GAS IMPEX SRL București, Bdul Ion Mihalache, nr.203,Ap.2 Sector 1 021 6679090; 021 6678090	SC BULROM GAS IMPEX SRL - Depozit Vicșani, Linia 2L	VICȘANI	AE 760	04.08.2014	03.08.2016

ASFR – AFER

Autorizații de exploatare pentru liniile ferate industriale din dotare, emise/ vizate/ modificate conform HG 2299/2004 și OMTCT 880/2005, în perioada 01.07.2014 – 31.08.2014

Autorizații de exploatare pentru liniile ferate industriale EMISE						
Nr. crt.	Societate Adresa sediu; Tel.; Fax	Denumire LFI	Stația CFR de racord	Serie și nr. AE	Data emiterii AE	Valabilitate AE*
14.	SC ROMAGREGATE TEAM SOLUTIONS SRL București, str.Carol Davila, nr.105-107, sector 5 021 3160496; 0213160497	Societatea de Construcții în Transporturi București SA	CERNELE	AE 761	04.08.2014	03.08.2016
15.	SC TERRINVEST SRL Timisoara, Piata Unirii, nr.8, ap.19 Judet Timis 0256 437801	SC TERRINVEST SRL TIMISOARA	Stamora Moravița	AE 762	07.08.2014	06.08.2016
16.	SC OLTPIESS SRL Slatina, Str. General Aurel Aldea nr.23, Județ Olt 0249 430403; 0249431055	SC OLTPIESS SRL- Siloz SLATINA	SLATINA	AE 763	13.08.2014	12.08.2016
17.	SC BRISEGROUP SRL Constanța, str.Străjerului, nr.24, Județ Constanța 0241 554450; 0241 554457	SC BRISEGROUP SRL Baza de Recepție Tecuci	Tecuci	AE 764	19.08.2014	18.08.2016
18.	SC NUTRIENTUL SA Palota, Comuna Sântandrei, str.Câmpului, nr.1, județ Bihor 0259471811; 0259415695	SC NUTRIENTUL SA PALOTA	HM ORADEA VEST	AE 765	19.08.2014	18.08.2016
19.	SC UNICONFEX EXIM SRL Slatina, str.Crișan, nr.25, Județ Olt 0249 412313; 0349 401041	SC UNICONFEX EXIM SRL Punct de Lucru Radomirești	HM Radomirești	AE 766	26.08.2014	25.08.2016
20.	SC CEREALCOM SA Brăila, str.Constantin Sandu Aldea, nr.1 Județul Brăila 0239 610949; 0239 610824	SC CEREALCOM SA BRĂILA- Siloz IANCA	PLOPU	AE 767	27.08.2014	26.08.2016

Autorizații de exploatare pentru liniile ferate industriale VIZATE						
Nr. crt.	Societate Adresa sediu; Tel./Fax	Denumire LFI	Stația CFR de racord	Serie și nr. AE	Data vizării periodice AE	Valabilitate AE*
1.	S.C. FLAGA LPG S.A. Com. Verești, sat Verești, nr. 393, județul Suceava 0230.537735/0230537737	S.C. FLAGA LPG S.A. VEREȘTI	Verești	AE 011 - R1	18.07.2014	14.06.2016
2.	S.C. SINIAT S.A. București, Drumul Leordeni nr. 106, Sector 4 0264.354180/0264.357018	S.C. SINIAT S.A. – Punct de lucru Aghireș	Aghireș	AE 019-R	28.08.2014	13.08.2016
3.	S.C. HOLZINDUSTRIE SCHWEIGHOFER S.R.L. Sebeș-Sucursala Rădăuți Rădăuți, str. Austriei, nr. 1, jud. Suceava 0230.207400/ 0230.207399	S.C. HOLZINDUSTRIE SCHWEIGHOFER S.R.L. Sebeș - Sucursala Rădăuți	Dornești	AE 177-R1	15.07.2014	11.06.2016
4.	S.C. EGGER ROMANIA S.R.L. Rădăuți, str. Austriei, nr. 2, jud. Suceava 0230.207700/ 0230.207710	S.C. EGGER ROMANIA S.R.L. Rădăuți	Dornești	AE 178-R	28.07.2014	11.06.2016
5.	S.C. GRAMPET SERVICE S.A. Brazi, sat Brazii de Sus, str. Trandafirilor nr. 43 bis, jud. Prahova 0244.577473/ 0244.577473	S.C. GRAMPET SERVICE S.A. - Punct de lucru Ghighiu	Ghighiu	AE 181-R1	29.07.2014	10.07.2016
6.	S.C. CONPET S.A. Ploiești, Strada 1848, nr.1-3, jud. Prahova 0244401360; 0244516451	S.C. CONPET S.A. Rampa Independența	H.M. Independența	AE 185-R2	06.08.2014	15.07.2016
7.	S.C. LAFARGE CIMENT (ROMANIA) S.A. București, sector 1, Aleea Modrogan, nr. 20 021.3150936/ 021.3120945	S.C. LAFARGE CIMENT (ROMANIA) S.A. Punct de lucru Medgidia	Medgidia	AE 190 - R1	27.08.2014	29.07.2016
8.	S.C. CARBONIFERA S.A. Ploiești Ploiești, str. Anul 1907, nr. 26, jud. Prahova 0344.802019/ 0344.802015	S.C. CARBONIFERA S.A. Ploiești - Cariera Racoș Sud	H.M. Augustin	AE 374-R	10.07.2014	10.01.2016
9.	S.C. TRANS EXPEDITION FERROVIAR S.R.L. București, str. Fabrica de Glucoză, nr. 11A, etaj 2, cam. 216 sector 2 031.4052925/ 031.4052926	S.C. TRANS EXPEDITION FERROVIAR S.R.L. – Punct de lucru Brăila	Lacu Sărat	AE 412-R	22.08.2014	17.06.2016
10.	S.C. UNICOM TRANZIT S.A. Voluntari, str. Câmpul Pipera nr. 125/9, etaj 2, jud. Ilfov 021.2329882/ 021.2329885	S.C. SILCOTUB SA ZALAU	Zalău Nord	AE 413-R	07.08.2014	27.06.2016
11.	S.C. KRONOSPAN SEBEȘ S.A. Sebeș, str. Mihail Kogălniceanu nr. 59, jud. Alba 0258.801100/ 0258.801199	S.C. DUMBRAVA S.A. Fălticeni	H.C.V. Fălticeni	AE 417	10.07.2014	30.06.2016
12.	S.C. KRONOSPAN ROMÂNIA S.R.L. Brașov, str. Strunga Mieiilor, nr. 1, jud. Brașov 0268.408837/ 0268.408735	S.C. KRONOSPAN ROMÂNIA S.R.L.	H.M. Stupini	AE 426-R	01.08.2014	03.08.2016
13.	S.C. CHIMPEX S.A. Constanța, Incinta Port, Dana 54, jud. Constanța 0241.603536/0241.603030	S.C. CHIMPEX S.A. – Magazii Mol 4	Constanța Port Zona B	AE 427	29.07.2014	05.08.2016

ASFR – AFER

Autorizații de exploatare pentru liniile ferate industriale din dotare, emise/ vizate/ modificate conform HG 2299/2004 și OMTCT 880/2005, în perioada 01.07.2014 – 31.08.2014

Autorizații de exploatare pentru liniile ferate industriale VIZATE						
Nr. crt.	Societate Adresa sediu; Tel./Fax	Denumire LFI	Stația CFR de racord	Serie și nr. AE	Data vizării periodice AE	Valabilitate AE*
14.	S.C. BEGA REPARAȚII VAGOANE S.A. Timișoara, str. Gării, nr. 2, jud. Timiș 0256.493383/0256.494952	S.C. BEGA REPARAȚII VAGOANE S.A. Timișoara	Timișoara Nord	AE 432	14.08.2014	12.08.2016
15.	S.C. OCTOGON GAS & LOGISTICS S.R.L. Constanța, Bulevardul Mamaia, nr. 182 camera 2, parter, jud. Constanța 0241.548800/ 0241.547700	S.C. OCTOGON GAS & LOGISTICS S.R.L. Terminal GPL	Capu Midia	AE 591-R1	18.08.2014	21.03.2016
16.	S.C. STAR S.A. Craiova, str. România Muncitoare, nr. 65, jud. Dolj 0251.414964/ 0251.414964	S.C. STAR S.A. Craiova și LFI în indiviziune S.C. STAR S.A., S.C. CORIMEX S.A. și S.C. EXTENSIV COM S.R.L.	Jiu	AE 605	07.08.2014	05.06.2016
17.	S.C. SERVTRANS INVEST S.A. București, str. Nicolae Titulescu, nr. 48, sector 1 021.2236418/021.2236419	S.C. SERVTRANS INVEST S.A. - Remiza Locomotive "Galați Brateș" cale normală și linia mixtă	Galați	AE 607	22.07.2014	26.06.2016
18.	S.C. SOFTRONIC S.R.L. Craiova, Calea Severinului, nr. 40, jud. Dolj 0351.409152/ 0351.178948	S.C. SOFTRONIC S.R.L. – Remiza Turceni	Turceni	AE 610	29.07.2014	01.07.2016
19.	S.C. SOMEȘ S.A. Dej, str. Bistriței, nr. 63, jud. Cluj 0264.223417/ 0264.222182	S.C. SOMEȘ S.A. Dej	Dej Triaș	AE 617	25.08.2014	31.07.2016

Autorizații de exploatare pentru liniile ferate industriale MODIFICATE						
Nr. crt.	Societate Adresa sediu; Tel./Fax	Denumire LFI	Stația CFR de racord	Serie și nr. AE	Data modificării AE	Valabilitate AE*
1.	S.C. CONPET S.A. Ploiești, str. Anul 1848 nr. 1-3, jud. Prahova 0244.401358/0244.573510	S.C. CONPET S.A. PLOIEȘTI, RAMPA IMECI	H.M. Imeci	AE 052-R	21.08.2014	14.02.2015
2.	S.C. CONPET S.A. Ploiești, str. Anul 1848, nr. 1-3, jud. Prahova 0244.401358/0244.573510	S.C. CONPET S.A. Ploiești Rampa Pecica	Pecica	AE 059 - R	06.08.2014	05.03.2015
3.	S.C. CONPET S.A. Ploiești, str. Anul 1848, nr. 1-3, jud. Prahova 0244.401360/0244.516451	S.C. CONPET S.A. Ploiești, Rampa Berca	Berca	AE 080 - R	06.08.2014	19.04.2015
4.	S.C. CONPET S.A. Ploiești, str. Anul 1848, nr. 1-3, jud. Prahova 0244.401360/0244.516451	S.C. CONPET S.A. Ploiești, Rampa Marghita	Marghita	AE 081 - R	06.07.2014	19.04.2015
5.	S.C. OLTCHIM S.A. Râmnicu Vâlcea, str. Uzinei nr. 1, jud. Vâlcea 0250.701200/ 0250.736188	S.C. OLTCHIM S.A.	Râureni	AE 247	05.08.2014	29.01.2015
6.	S.C. GEOMAR STEVADORING CO S.R.L. Năvodari, Port Luminița, Dana MM, Platforma nebetonată, Corbu, jud. Constanța 0241.766955/ 0241.601309	S.C. GEOMAR STEVADORING CO S.R.L. Năvodari	Capu Midia	AE 341-R1	28.07.2014	15.10.2015
7.	S.C. ELECTROCARBON S.A. Slatina, str. Silozului, nr. 9, jud. Olt 0249.412390/ 0249.412080	S.C. ELECTROCARBON S.A. Slatina	Slatina	AE 348-R1	30.07.2014	02.11.2015

* Autorizațiile sunt valabile nelimitat, în condițiile vizării lor la 2 ani.

Documente eliberate și raportate de Serviciul Autorizare Linii Ferate Industriale din cadrul ASFR – AFER.

**Autorizații de funcționare din punct de vedere tehnic
pentru stațiile de cale ferată, HM și HCV aparținând infrastructurii feroviare publice,
emise/ vizate/ modificate conform OMT 340/1999, modificat și completat cu OMTCT 2269/2004,
în perioada 01.07.2014 – 31.08.2014**

Nr. crt.	Stații C.F. și subunități afiliate	Gradul stației	Serie și nr. autorizație	Data emiterii AS	Valabilitate AS	Data vizării AS	Data modificării AS	Valabilitate viză AS	Observații
REGIONALA BUCUREȘTI - J 40/8813/27.06.2003									
1.	OLTENITA	III	AS 913	18.08.2014	17.08.2024	17.08.2016	-	-	autorizație permanentă
2.	TITAN SUD	HM	AS 914	18.08.2014	17.08.2024	17.08.2016	-	-	autorizație permanentă
REGIONALA TIMISOARA - J 35/1842/12.08.2003									
1.	GĂTAIA	III	AS 904	02.07.2014	27.11.2021	27.11.2015	-	-	autorizație permanentă
2.	PECICA	III	AS 902	02.07.2014	27.11.2021	27.11.2015	-	-	autorizație permanentă
3.	PERIAM	III	AS 901	02.07.2014	27.11.2021	27.11.2015	-	-	autorizație permanentă
4.	VASIOVA	III	AS 903	02.07.2014	27.11.2021	27.11.2015	-	-	autorizație permanentă

ASFR – AFER

Autorizații de funcționare din punct de vedere tehnic pentru stațiile de cale ferată, HM și HCV aparținând infrastructurii feroviare publice, emise/ vizate/ modificate conform OMT 340/1999, modificat și completat cu OMTCT 2269/2004, în perioada 01.07.2014 – 31.08.2014

Nr. crt.	Stații C.F. și subunități afiliate	Gradul stației	Serie și nr. autorizație	Data emiterii AS	Valabilitate AS	Data vizării AS	Data modificării AS	Valabilitate viză AS	Observații
REGIONALA CLUJ - J12/1921/11.07.2003									
1.	DEJ TRIAJ	I	AS 911	25.07.2014	24.07.2024	24.07.2016	-	-	autorizație permanentă
2.	RETEAG	HM	AS 912	25.07.2014	24.07.2024	24.07.2016	-	-	autorizație permanentă
REGIONALA GALATI J 17 / 909 / 04.07.2003									
1.	BARBOȘI	II	AS 905	11.07.2014	10.07.2024	10.07.2016	-	-	autorizație permanentă
2.	BARBOSI PORT	HM	AS 907	11.07.2014	10.07.2024	10.07.2016	-	-	autorizație permanentă
3.	BUZAU SUD	HM	AS 908	18.07.2014	17.07.2024	17.07.2016	-	-	autorizație permanentă
4.	C.A. ROSETTI	HM	AS 910	18.07.2014	17.07.2024	17.07.2016	-	-	autorizație permanentă
5.	CILIBIA	HM	AS 909	18.07.2014	17.07.2024	17.07.2016	-	-	autorizație permanentă
6.	FILEȘTI	HM	AS 906	11.07.2014	10.07.2024	10.07.2016	-	-	autorizație permanentă

Documente eliberate și raportate de Serviciul Autorizare Linii Ferate Industriale din cadrul ASFR – AFER.

**Atestate pentru personalul aparținând operatorilor de transport feroviar de tip C ^(*),
cu responsabilități în organizarea și conducerea operațiunilor de manevră și siguranța circulației,
emise conform OMT 535/2007, în perioada 01.07.2014 – 31.08.2014**

Nr. crt.	Numele și prenumele personalului atestat	Serie și număr atestat	Data emiterii	Data expirării	Denumire agent economic
Responsabili cu organizarea și conducerea operațiunilor de manevră și siguranța circulației					
1.	Chiriță Ilie	RM-OC.SC 1194	20.08.2014	19.08.2015	S.C. REMAT S.A. CĂLĂRAȘI
2.	Furtună Cătălin-Ion	RM-OC.SC 1195	11.08.2014	10.08.2015	S.C. REMATHOLDING Co S.R.L.
3.	Găzdaru George	RM-OC.SC 1196	20.08.2014	19.08.2015	S.C. COMPANIA DE PRODUCȚIE FEROVIARĂ S.R.L. BUZĂU
4.	Groza Ioan	RM-OC.SC 1197	20.08.2014	19.08.2015	S.C. ASICAR S.R.L. ZALĂU
5.	Lup Mircea	RM-OC.SC 1198	20.08.2014	19.08.2015	S.C. FSR RAILSERVICE S.R.L. SEBEȘ
6.	Mircea Gheorghe	RM-OC.SC 1193	09.07.2014	09.07.2015	S.C. RG HOLZ COMPANY S.R.L. VIȘEU DE SUS
7.	Popa Constantin - Valentin	RM-OC.SC 1199	20.08.2014	19.08.2015	S.C. GA-PRO-CO CHEMICALS S.A. SĂVINEȘTI
8.	Șmadici Ioan	RM-OC.SC 1200	11.08.2014	10.08.2015	S.C. MECANO SERV S.R.L. DEVA
9.	Tudorie Nelu	RM-OC.SC 1201	11.08.2014	10.08.2015	S.C. LICIU CON S.R.L. BUZĂU

^(*) Serviciul de transport feroviar **tip C** - numai manevră feroviară în interes public și/sau în interes propriu.

Documente eliberate și raportate de Serviciul Autorizare, Atestare Personal din cadrul ASFR – AFER.

**Atestate pentru personalul aparținând operatorilor de transport feroviar de tip A și B ^(*),
cu responsabilități în organizarea și conducerea activității de transport feroviar și siguranța circulației,
emise conform OMT 535/2007, în perioada 01.07.2014 – 31.08.2014**

Nr. crt.	Numele și prenumele personalului atestat	Serie și număr atestat	Data emiterii	Data expirării	Denumire agent economic
Responsabili cu organizarea și conducerea activității de transport feroviar și siguranța circulației					
1.	Andrei Alexandru-Ilie	RC-OC.SC 362	11.08.2014	10.08.2015	S.C. REGIOTRANS S.R.L. BRAȘOV
2.	Ciochină Gheorghe	RC-OC.SC 358	09.07.2014	09.07.2014	S.C. RAIL CARGO CARRIER - ROMÂNIA S.R.L.
3.	Erdős Ernest	RC-OC.SC 363	20.08.2014	19.08.2015	RTS RAIL TRANSPORT SERVICES GmbH
4.	Kalapiș Petru	RC-OC.SC 360	30.07.2014	30.07.2015	S.C. TIM RAIL CARGO S.R.L.
5.	Morar Ioan	RC-OC.SC 364	20.08.2014	19.08.2015	S.C. TRANSFEROVIAR GRUP S.A. CLUJ-NAPOCA
6.	Oprea Constantin	RC-OC.SC 365	20.08.2014	19.08.2015	S.C. TRANSFEROVIAR CĂLĂTORI S.R.L. BUCUREȘTI
7.	Pintea Dumitru-Mihai	RC-OC.SC 366	20.08.2014	19.08.2015	S.C. VIA TERRA SPEDITION S.R.L. CLUJ NAPOCA
8.	Pop Ioan-Dorin	RC-OC.SC 361	30.07.2014	30.07.2015	S.C. INTERREGIONAL CĂLĂTORI S.R.L. CLUJ NAPOCA
9.	Tâlvan Constantin	RC-OC.SC 367	20.08.2014	19.08.2015	S.C. TRANSFEROVIAR GRUP S.A. CLUJ-NAPOCA
10.	Vizante Ovidiu	RC-OC.SC 359	14.07.2014	11.05.2015	S.C. RAIL CARGO CARRIER - ROMÂNIA S.R.L.
Responsabili cu siguranța circulației					
1.	Gojgărea Dan Alin	RC-SC 161	01.07.2014	01.07.2015	S.C. TEHNOTRANS FEROVIAR S.R.L. CONSTANȚA

^(*) Serviciul de transport feroviar **tip A** - transport feroviar de călători desfășurat în interes public și/sau în interes propriu;
tip B - transport feroviar de marfă desfășurat în interes public și/sau în interes propriu.

Documente eliberate și raportate de Serviciul Autorizare, Atestare Personal din cadrul ASFR – AFER.

Atestate pentru personalul aparținând gestionarilor de infrastructură feroviară neinteroperabilă, cu responsabilități în gestionarea infrastructurii feroviare neinteroperabile și siguranța circulației, emise conform OMT 101/2008, în perioada 01.07.2014 – 31.08.2014

Nr. crt.	Numele și prenumele personalului atestat	Serie și număr atestat	Data emiterii	Data expirării	Denumire agent economic
Responsabili cu atribuții în gestionarea infrastructurii feroviare neinteroperabile și siguranța circulației					
1.	Anghel Viorel - Adrian	RIFN-GSC132	19.08.2014	19.08.2015	S.C. RC-CF TRANS S.R.L. BRAȘOV
2.	Ilieș Mircea - Samir	RIFN-GSC131	30.07.2014	29.07.2015	S.C. APRIA S.R.L. CLUJ-NAPOCA

Documente eliberate și raportate de Serviciul Autorizare, Atestare Personal din cadrul ASFR – AFER.

Atestate pentru personalul aparținând deținătorilor de linii ferate industriale, cu responsabilități în siguranța circulației, emise conform HGR 2299/2004, în perioada 01.07.2014 – 31.08.2014

Nr. crt.	Numele și prenumele personalului atestat	Serie și număr atestat	Data emiterii	Data expirării	Denumire agent economic
Responsabili cu siguranța circulației pentru activitatea de Linii Ferate Industriale					
1.	Alexe Nicolae-Silviu	RLFI-SC 5116	04.08.14	13.11.14	S.C. ROMAGGREGATE TEAM SOLUTIONS PUNCT DE LUCRU CERNELE
2.	Amarandei Gheorghe	RLFI-SC 5115	01.08.14	11.06.15	S.C. EUROPEAN RAIL TRANSPORT FERVIAR S.R.L., Pt S.C. ELECTROCONSTRUCȚIA ELCO S.A. TIMIȘOARA
3.	Anchidin Ioan	RLFI-SC 5117	11.08.14	10.08.15	S.C. REMAT SCHOLZ FILIALA MOLDOVA S.R.L. PUNCT DE LUCRU BOTOȘANI
4.	Barbu Marin	RLFI-SC 5055	09.07.14	09.07.15	S.C. LEMARCO CRISTAL S.R.L. URZICENI
5.	Barbu Dorin	RLFI-SC 5054	09.07.14	09.07.15	S.C. AUTOMOBILE DACIA S.A. MIOVENI
6.	Bădescu Fănița	RLFI-SC 5118	21.08.14	20.08.15	S.C. CITY GAS S.R.L. GALAȚI
7.	Bădescu Fănița	RLFI-SC 5119	21.08.14	20.08.15	S.C. UNICOM OIL TERMINAL S.A. GALAȚI
8.	Belibou Marinel	RLFI-SC 5056	09.07.14	09.07.15	S.C. VASTIMPEX S.R.L. DORNEȘTI
9.	Berinde Cosmin Dan	RLFI-SC 5057	09.07.14	09.07.15	S.N.T.F.M. "CFR MARFĂ" S.A. SUCURSALA TRANSILVANIA CENTRUL ZONAL CLUJ TERMINAL BISTRIȚA NORD
10.	Bică Dumitru	RLFI-SC 5120	21.08.14	20.08.15	S.C. OLTCHIM S.A. DIVIZIA PETROCHIMICĂ BRADU
11.	Bigă Niculae	RLFI-SC 5058	09.07.14	09.07.15	S.C. TITAN S.A. PANTELIMON
12.	Blaga George	RLFI-SC 5121	21.08.14	20.08.15	S.C. UNICOM HOLDING S.A. PUNCT DE LUCRU TEIUȘ
13.	Bogdan Ioan	RLFI-SC 5122	21.08.14	20.08.15	S.C. VIROMET S.A. VICTORIA
14.	Boiciuc Ioan	RLFI-SC 5059	09.07.14	09.07.15	S.C. REMAT S.A. IAȘI DEPOZIT IAȘI
15.	Boiciuc Ioan	RLFI-SC 5060	09.07.14	09.07.15	S.C. REMAT S.A. IAȘI PUNCT DE LUCRU ADJUD
16.	Boiciuc Ioan	RLFI-SC 5061	09.07.14	09.07.15	S.C. REMAT S.A. IAȘI pt S.C. COMBETON S.A. IAȘI
17.	Boicu Cristian	RLFI-SC 5062	09.07.14	09.07.15	S.C. UZINA TERMoeLECTRICA MIDIA S.A. NĂVĂDARI
18.	Boicu Cristian	RLFI-SC 5063	09.07.14	09.07.15	S.C. GEOMAR STEVADORING CO S.R.L. NĂVODARI
19.	Bora Vasile	RLFI-SC 5123	11.08.14	10.08.15	S.C. WHSFOREST S.R.L. LEORDINA
20.	Budulan Rodica	RLFI-SC 5124	21.08.14	20.08.15	S.C. TMK - REȘIȚA S.A.
21.	Buliga Adriana	RLFI-SC 5064	09.07.14	09.07.15	S.C. RAFO S.A. ONEȘTI
22.	Buliga Liviu-Alberto	RLFI-SC 5065	09.07.14	09.07.15	S.C. RAFO S.A. ONEȘTI
23.	Caragicu Gică	RLFI-SC 5125	21.08.14	20.08.15	S.C. EUROPEAN METAL SERVICES S.A. CONSTANȚA
24.	Caramavrov Romeu - Niculae	RLFI-SC 5066	09.07.14	09.07.15	S.C. SAINT-GOBAIN GLASS ROMÂNIA S.R.L. CĂLĂRAȘI
25.	Caramavrov Romeu - Niculae	RLFI-SC 5067	09.07.14	09.07.15	S.C. ROMPLY MEROPS S.R.L. CĂLĂRAȘI
26.	Caramavrov Romeu - Niculae	RLFI-SC 5068	09.07.14	09.07.15	S.C. CARGILL CEREALE S.R.L. SILOZ CĂZĂNEȘTI
27.	Costache Adrian	RLFI-SC 5069	09.07.14	09.07.15	S.C. COMCEREAL S.A. VASLUI BAZA DE RECEPȚIE SILOZ 1 BĂRLAD
28.	Costache Adrian	RLFI-SC 5070	09.07.14	09.07.15	S.C. COMCEREAL S.A. VASLUI PUNCT DE LUCRU ULEROM 2
29.	Costan Aurel	RLFI-SC 5071	09.07.14	09.07.15	S.C. PREBET AIUD S.A.
30.	Coșa Ioan Marin	RLFI-SC 5126	21.08.14	20.08.15	S.C. MOL ROMÂNIA P.P. S.R.L. DEPOZIT TILEAGD
31.	Cristurean Ana-Otilia	RLFI-SC 5127	21.08.14	20.08.15	S.C. TITAN S.A. PUNCT DE LUCRU TÂRGU MUREȘ
32.	Dascălu Adriana - Didona	RLFI-SC 5128	21.08.14	20.08.15	S.N.T.F.M. "CFR MARFĂ" S.A. SUCURSALA MOLDOVA POST REVIZIE VAGOANE BORZEȘTI BACĂU
33.	Dincă Cornelia	RLFI-SC 5129	21.08.14	20.08.15	S.C. ISOVOLTA S.A. BUCUREȘTI
34.	Dincă Cornelia	RLFI-SC 5130	21.08.14	20.08.15	S.C. METAL GROUP COMIMPEX S.R.L. BUCUREȘTI
35.	Dinu Petre	RLFI-SC 5131	21.08.14	20.08.15	S.C. GRAMPET SERVICE S.A. PUNCT DE LUCRU BRAZI
36.	Enciu Stoian	RLFI-SC 5072	09.07.14	09.07.15	S.C. CEREALCOM S.A. SILOZ BRĂILA TRIAJ
37.	Enciu Stoian	RLFI-SC 5113	29.07.14	09.07.15	S.C. CEREALCOM S.A. BRĂILA SILOZ IANCA
38.	Flore Cosmin Florin	RLFI-SC 5073	09.07.14	09.07.15	S.N.T.F.M. "CFR MARFĂ" S.A. SUCURSALA TRANSILVANIA CENTRUL ZONAL PAE HALMEU

ASFR – AFER

Atestate pentru personalul aparținând deținătorilor de linii ferate industriale, cu responsabilități în siguranța circulației,
emise conform HGR 2299/2004, în perioada 01.07.2014 – 31.08.2014

Nr. crt.	Numele și prenumele personalului atestat	Serie și număr atestat	Data emiterii	Data expirării	Denumire agent economic
Responsabili cu siguranța circulației pentru activitatea de Linii Ferate Industriale					
39.	Florea Gheorghe	RLFI-SC 5074	09.07.14	09.07.15	S.C. CARGILL CEREALE S.R.L. PUNCT DE LUCRU SILOZ BUCU
40.	Florea Gheorghe	RLFI-SC 5075	09.07.14	09.07.15	S.C. CARGILL AGRICULTURA S.R.L. PUNCT DE LUCRU CĂLĂRAȘI
41.	Furtună Cătălin Ion	RLFI-SC 5132	11.08.14	12.03.15	S.C. TRANSILVANIA GENERAL IMPORT EXPORT S.R.L. SUCURSALA BUCUREȘTI pt S.C. LEGUME FRUCTE MILITARI PLATFORMA CHIAJNA S.A.
42.	Găzdaru George	RLFI-SC 5133	21.08.14	20.08.15	S.C. COMPANIA DE PRODUCȚIE FERROVIARĂ S.R.L. pt S.C. VOESTALPINE VAE APCAROM S.A. BUZĂU
43.	Gîrcoveanu Victor Gigel	RLFI-SC 5076	09.07.14	09.07.15	S.C. CARGILL AGRICULTURA S.R.L. SILOZ CORABIA
44.	Gogu Valentin	RLFI-SC 5077	09.07.14	09.07.15	ADMINISTRAȚIA NAȚIONALĂ A REZERVELOR STATULUI ȘI PROBLEME SPECIALE UNITATEA TERITORIALĂ 440 GURA VITIOAREI
45.	Grigoraș Adrian	RLFI-SC 5078	09.07.14	09.07.15	S.N.T.F.C. "CFR CĂLĂTORI" S.A. SUCURSALA CONSTANȚA REVIZIA VAGOANE MANGALIA
46.	Grosu Gerard-Raul	RLFI-SC 5134	21.08.14	20.08.15	S.N.T.F.M. "CFR MARFĂ" S.A. SECȚIA I.R.V. SUCEAVA
47.	Hîrla Eugen	RLFI-SC 5079	09.07.14	09.07.15	S.N.T.F.M. "CFR MARFĂ" S.A. SECȚIA I.R.V. SIBIU
48.	Iacob Vasile	RLFI-SC 5135	21.08.14	20.08.15	S.C. BUTAN GAS ROMÂNIA S.A. SUCURSALA CONȚEȘTI
49.	Ienășescu Tiberiu Ioan	RLFI-SC 5080	09.07.14	09.07.15	S.N.T.F.C. "CFR CĂLĂTORI" S.A. SUCURSALA TIMIȘOARA DEPOUL ARAD
50.	Ienășescu Tiberiu Ioan	RLFI-SC 5081	09.07.14	09.07.15	S.N.T.F.C. "CFR CĂLĂTORI" S.A. SUCURSALA TIMIȘOARA REMIZA DE AUTOMOTOARE ARAD
51.	Ionescu Florina - Gabriela	RLFI-SC 5136	21.08.14	20.08.15	S.C. TMK - REȘIȚA S.A.
52.	Iuga Gavrilă	RLFI-SC 5137	11.08.14	10.08.15	S.C. MORO S.R.L. SĂCEL
53.	Jichița Ionel - Gabriel	RLFI-SC 5138	21.08.14	20.08.15	S.C. TRADE TRANS RAILLOGISTICS S.R.L. ARAD
54.	Kiss Alexandru	RLFI-SC 5082	09.07.14	09.07.15	S.C. COLTERM S.A. TIMIȘOARA
55.	Kiss Alexandru	RLFI-SC 5083	09.07.14	09.07.15	S.C. REMAT M.G. S.A. ARAD PUNCT DE LUCRU CHIȘODA GIROC
56.	Kiss-Heim Valentin Alexandru	RLFI-SC 5084	09.07.14	09.07.15	S.C. COLTERM S.A. TIMIȘOARA
57.	Lainiceanu Laurențiu	RLFI-SC 5139	21.08.14	20.08.15	S.C. KONIGFRANKSTAHL IMMOBILIEN S.R.L. BUCUREȘTI
58.	Lăcătuș Gheorghe	RLFI-SC 5140	11.08.14	21.01.15	S.C. AROMET S.A. BUZĂU
59.	Lup Dorel	RLFI-SC 5085	09.07.14	09.07.15	S.C. RONDOCARTON S.R.L. SĂNNICOARĂ
60.	Macarie Ioan	RLFI-SC 5086	09.07.14	09.07.15	COMPANIA NAȚIONALĂ A URANIULUI S.A. BUCUREȘTI SUCURSALA FELDIOARA
61.	Maftai Petru-Adrian	RLFI-SC 5141	21.08.14	20.08.15	S.C. ARVIAGRO S.R.L. HOLBOCA
62.	Maftai Petru-Adrian	RLFI-SC 5142	21.08.14	20.08.15	S.C. PETROLBIT S.R.L. HOLBOCA
63.	Melinte Dumitru	RLFI-SC 5087	09.07.14	09.07.15	ADMINISTRAȚIA NAȚIONALĂ A REZERVELOR STATULUI ȘI PROBLEME SPECIALE UNITATEA TERITORIALĂ 345 SIBIU
64.	Melinte Dumitru	RLFI-SC 5088	09.07.14	09.07.15	ADMINISTRAȚIA NAȚIONALĂ A REZERVELOR STATULUI ȘI PROBLEME SPECIALE UNITATEA TERITORIALĂ 130 CĂINENI
65.	Melinte Dumitru	RLFI-SC 5089	09.07.14	09.07.15	ADMINISTRAȚIA NAȚIONALĂ A REZERVELOR STATULUI ȘI PROBLEME SPECIALE UNITATEA TERITORIALĂ 260 PORUMBACUL DE JOS
66.	Mesterca Augustin	RLFI-SC 5143	21.08.14	20.08.15	S.C. MARWAY FERTILCHIM S.A. NĂVODARI
67.	Moroc Ioan - Radu	RLFI-SC 5144	21.08.14	20.08.15	S.C. ABED NEGO COM S.R.L. ORADEA pt S.C. GRANDEMAR S.A. POIENI
68.	Muraru Mihai	RLFI-SC 5145	11.08.14	21.01.15	S.C. COMCEREAL S.A. BAZA DE RECEPȚIE UNGURENI
69.	Mustăț Vasile	RLFI-SC 5146	21.08.14	20.08.15	S.C. AGRO CHIRNOGI S.A. SILOZ CIULNIȚA
70.	Mușat Gheorghe	RLFI-SC 5147	21.08.14	20.08.15	S.C. PETROTEL - LUKOIL S.A. PLOIEȘTI
71.	Naida Gabriel	RLFI-SC 5090	09.07.14	09.07.15	S.C. BULROM GAS IMPEX S.R.L. PUNCT DE LUCRU VICȘANI
72.	Nechifor Liviu	RLFI-SC 5114	29.07.14	12.03.15	S.C. BRISEGROUP S.R.L. PUNCT DE LUCRU TECUCI
73.	Nicola Marin Ionuț	RLFI-SC 5148	11.08.14	10.08.15	S.C. GEBRÜDER WEISS S.R.L. pt OMV PETROM S.A. PUNCT DE LUCRU PIELEȘTI
74.	Nicolescu Gheorghe	RLFI-SC 5149	21.08.14	20.08.15	S.C. AMONIL S.A. SLOBOZIA
75.	Nicolescu Gheorghe	RLFI-SC 5150	21.08.14	20.08.15	S.C. CHEMGAS HOLDING CORPORATION S.R.L. SLOBOZIA
76.	Olaru-Codreanu Gabriel	RLFI-SC 5151	21.08.14	20.08.15	S.N.T.F.C. "CFR CĂLĂTORI" S.A. SUCURSALA GALAȚI REVIZIA VAGOANE GALAȚI
77.	Olteanu Iulian	RLFI-SC 5152	11.08.14	11.02.15	S.C. UNICONFEX EXIM S.R.L. SLATINA PUNCT DE LUCRU SILOZ RADOMIREȘTI
78.	Orici Tiberiu	RLFI-SC 5153	11.08.14	10.08.15	S.C. GEBRÜDER WEISS S.R.L. pt OMV PETROM S.A. PUNCT DE LUCRU VIDELE
79.	Pascan Ioan	RLFI-SC 5091	09.07.14	09.07.15	S.C. RAIL CONTAINER S.R.L. pt S.C. ROMANEL INTERNATIONAL GROUP S.A. RĂSTOLIȚA
80.	Petruț Traian	RLFI-SC 5154	21.08.14	20.08.15	S.C. CER OIL CARANI S.R.L.
81.	Popa Adrian	RLFI-SC 5155	21.08.14	20.08.15	S.C. DEUTEK S.A. BUCUREȘTI
82.	Popa Adrian	RLFI-SC 5156	21.08.14	20.08.15	S.C. LAFARGE CIMENT (ROMÂNIA) S.A. DEPOZIT GLINA
83.	Popa Ioachim	RLFI-SC 5157	11.08.14	10.08.15	S.C. MOARA CIBIN S.A. SIBIU
84.	Popescu Marieta	RLFI-SC 5110	30.07.14	30.07.15	S.C. CALLATIS GAS S.R.L. MANGALIA

ASFR – AFER

Atestate pentru personalul aparținând deținătorilor de linii ferate industriale, cu responsabilități în siguranța circulației,
emise conform HGR 2299/2004, în perioada 01.07.2014 – 31.08.2014

Nr. crt.	Numele și prenumele personalului atestat	Serie și număr atestat	Data emiterii	Data expirării	Denumire agent economic
Responsabili cu siguranța circulației pentru activitatea de Linii Ferate Industriale					
85.	Popovici Octavian-Eugen	RLFI-SC 5092	09.07.14	09.07.15	S.C. ARCON S.R.L. SFÂNTU GHEORGHE
86.	Popovici Octavian-Eugen	RLFI-SC 5093	09.07.14	09.07.15	S.C. DUNAPACK RAMBOX PRODIMPEX S.R.L. SF. GHEORGHE
87.	Postelnicu Cornel	RLFI-SC 5158	21.08.14	20.08.15	S.C. MAIRON GALAȚI S.A. PUNCT DE LUCRU GĂEȘTI
88.	Potlog Viorel - Marian	RLFI-SC 5159	21.08.14	20.08.15	S.C. STG STEEL S.R.L. PUNCT DE LUCRU FOCȘANI
89.	Radu Vasile	RLFI-SC 5094	09.07.14	09.07.15	S.C. ELECTROCENTRALE BUCUREȘTI S.A. CENTRALA TERMoeLECTRICĂ PALAS
90.	Rizea Nicolae	RLFI-SC 5095	09.07.14	09.07.15	ADMINISTRAȚIA NAȚIONALĂ A REZERVELOR DE STAT ȘI PROBLEME SPECIALE UNITATEA TERITORIALĂ 370 IONEȘTI
91.	Rus Alin Daniel	RLFI-SC 5096	09.07.14	09.07.15	S.N.T.F.M. "CFR MARFĂ" S.A. SUCURSALA TRANSILVANIA CENTRUL ZONAL CLUJ DEPOUL DEJ TRIAJ
92.	Rus Alin Daniel	RLFI-SC 5097	09.07.14	09.07.15	S.C. SOMEȘ S.A. DEJ
93.	Sabău Zamfir-Alexandru	RLFI-SC 5098	09.07.14	09.07.15	S.C. UNICOM TRANZIT S.A. PUNCT DE LUCRU HALMEU
94.	Sabău Zamfir-Alexandru	RLFI-SC 5099	09.07.14	09.07.15	S.C. UNICOM HOLDING S.A. PUNCT DE LUCRU HALMEU
95.	Savu Marin	RLFI-SC 5111	30.07.14	30.07.15	S.C. CARGILL CEREALE S.R.L. SILOZ BALACI
96.	Slabu Adrian	RLFI-SC 5160	11.08.14	10.02.15	S.C. AGRICOM SERVIMPEX S.R.L. CILIBIA
97.	Spătăreanu Dan Marius	RLFI-SC 5100	09.07.14	09.07.15	S.C. CHIMPEX S.A. CONSTANȚA LINIA ÎNCĂRCARE FOSFAȚI
98.	Spătăreanu Dan Marius	RLFI-SC 5101	09.07.14	09.07.15	S.C. CHIMPEX S.A. CONSTANȚA LINIA DESCĂRCARE UREE
99.	Spătăreanu Dan Marius	RLFI-SC 5102	09.07.14	09.07.15	S.C. CHIMPEX S.A. CONSTANȚA MAGAZI MOL IV
100.	Spătăreanu Dan Marius	RLFI-SC 5103	09.07.14	09.07.15	S.N.T.F.M. "CFR MARFĂ" S.A. SUCURSALA MUNTENIA-DOBROGEA CENTRUL ZONAL CONSTANȚA TERMINAL FERRY-BOAT
101.	Stan Octav	RLFI-SC 5104	09.07.14	09.07.15	S.N.T.F.M. "CFR MARFĂ" S.A. SUCURSALA MUNTENIA-DOBROGEA CENTRUL ZONAL CONSTANȚA REMIZA FETEȘTI
102.	Stănescu Victoraș	RLFI-SC 5105	09.07.14	09.07.15	S.N.T.F.M. "CFR MARFĂ" S.A. SUCURSALA MUNTENIA-DOBROGEA CENTRUL ZONAL CONSTANȚA REVIZIA VAGOANE PALAS POST REVIZIE FETEȘTI
103.	Stănilă Paul-Laurențiu	RLFI-SC 5161	11.08.14	10.08.15	S.C. LAMINORUL S.A. BRĂILA
104.	Șmadici Ioan	RLFI-SC 5162	11.08.14	10.08.15	S.C. BOROMIR IND S.R.L. PUNCT DE LUCRU DEVA
105.	Șmadici Ioan	RLFI-SC 5163	11.08.14	10.08.15	S.C. TAWIL METAL RECYCLING S.R.L. DEVA
106.	Șmadici Ioan	RLFI-SC 5164	11.08.14	10.08.15	S.C. TEHNOINVEST & CO RECYCLING S.R.L. PUNCT DE LUCRU DEVA
107.	Ștefan Constantin	RLFI-SC 5165	11.08.14	15.04.15	S.C. REMAT S.A. IAȘI PUNCT DE LUCRU SUCEAVA
108.	Tebeșel Dumitru	RLFI-SC 5106	09.07.14	09.07.15	S.C. CET GOVORA S.A. RÂMNICU VÂLCEA
109.	Terpezan Marian	RLFI-SC 5112	30.07.14	30.07.15	S.C. CARGILL CEREALE S.R.L. SILOZ TÂRNAVELE
110.	Trică Sabin-Marian	RLFI-SC 5107	09.07.14	09.07.15	S.C. ASTRA RAIL INDUSTRIES S.R.L. PUNCT DE LUCRU DROBETA TURNU SEVERIN
111.	Urcan Sorin Ioan	RLFI-SC 5108	09.07.14	09.07.15	S.C. BUTAN GAS ROMÂNIA S.A. SUCURSALA ORADEA
112.	Varghida Tasian-Silviu	RLFI-SC 5109	09.07.14	09.07.15	S.N.T.F.M. "CFR MARFĂ" S.A. SUCURSALA MUNTENIA-DOBROGEA CENTRUL ZONAL CONSTANȚA REVIZIA VAGOANE PALAS POST REVIZIE MEDGIDIA
113.	Zăbală Gavrilă	RLFI-SC 5166	21.08.14	20.08.15	S.C. REDIVIVUS-TAWIL GROUP S.R.L. BISTRIȚA
114.	Zăbală Gavrilă	RLFI-SC 5167	21.08.14	20.08.15	S.C. REMATINVEST S.R.L. PUNCT DE LUCRU BISTRIȚA
115.	Zbârcea Mihai	RLFI-SC 5168	21.08.14	20.08.15	S.C. COMAT BIHOR S.A. ORADEA

Documente eliberate și raportate de Serviciul Autorizare, Atestare Personal din cadrul ASFR – AFER.

**CertIFICATELE pentru consilierii de siguranță în transportul feroviar al mărfurilor periculoase,
eliberate conform OMTCT 1044/2003, modificat cu OMTCT 1934/2006,
în perioada 01.07.2014 – 31.08.2014**

Nr. crt.	Numele și prenumele personalului certificat	Serie și număr certificat	Data intrării în vigoare	Data expirării	Denumire unitate
Curs de pregătire profesională					
1.	Andrei Marin	CMP0619	11.07.2014	11.07.2019	AFER ISF CRAIOVA
2.	Barbu Marcel Florin	CMP0669	11.07.2014	11.07.2019	AFER ISF CONSTANȚA
3.	Biță Virgil Dumitru	CMP0620	11.07.2014	11.07.2019	AFER ISF CRAIOVA
4.	Bobîlcă Marius	CMP0630	11.07.2014	11.07.2019	AFER ISF TIMIȘOARA
5.	Bogdan Petru	CMP0629	11.07.2014	11.07.2019	AFER ISF TIMIȘOARA
6.	Boiangiu Dumitru	CMP0621	11.07.2014	11.07.2019	AFER ISF CRAIOVA
7.	Bostan Ilie	CMP0649	11.07.2014	11.07.2019	AFER ISF BRAȘOV
8.	Căpățîna Florentin	CMP0622	11.07.2014	11.07.2019	AFER ISF CRAIOVA
9.	Centea Mihai	CMP0631	11.07.2014	11.07.2019	AFER ISF TIMIȘOARA
10.	Constantin Monica	CMP0650	11.07.2014	11.07.2019	AFER ISF BRAȘOV

ASFR – AFER

CertIFICATELE pentru consilierii de siguranță în transportul feroviar al mărfurilor periculoase,
eliberate conform OMTCT 1044/2003, modificat cu OMTCT 1934/2006, în perioada 01.07.2014 – 31.08.2014

Nr. crt.	Numele și prenumele personalului certificat	Serie și număr certificat	Data intrării în vigoare	Data expirării	Denumire unitate
Curs de pregătire profesională					
11.	Costea Viorel	CMP0638	11.07.2014	11.07.2019	AFER ISF CLUJ
12.	Costin Nicolae	CMP0639	11.07.2014	11.07.2019	AFER ISF CLUJ
13.	Crînguș Ionel	CMP0623	11.07.2014	11.07.2019	AFER ISF CRAIOVA
14.	Diaconu Dumitru	CMP0662	11.07.2014	11.07.2019	AFER ISF IAȘI
15.	Dimitriu Cristian Gabriel	CMP0651	11.07.2014	11.07.2019	AFER ISF BRAȘOV
16.	Dobre Florin	CMP0670	11.07.2014	11.07.2019	AFER ISF CONSTANȚA
17.	Donea Cristian-Ioan	CMP0640	11.07.2014	11.07.2019	AFER ISF CLUJ
18.	Fildan Florian	CMP0641	11.07.2014	11.07.2019	AFER ISF CLUJ
19.	Filimon Ovidiu	CMP0654	11.07.2014	11.07.2019	AFER ISF GALAȚI
20.	Firică Aura Jana	CMP0624	11.07.2014	11.07.2019	AFER ISF CRAIOVA
21.	Farcaș Nicolae	CMP0632	11.07.2014	11.07.2019	AFER ISF TIMIȘOARA
22.	Gavrilă Puiu Florentin	CMP0625	11.07.2014	11.07.2019	AFER ISF CRAIOVA
23.	Ghiață Ion	CMP0655	11.07.2014	11.07.2019	AFER ISF GALAȚI
24.	Grăjdeanu Dan	CMP0656	11.07.2014	11.07.2019	AFER ISF GALAȚI
25.	Irimioae Toader	CMP0663	11.07.2014	11.07.2019	AFER ISF IAȘI
26.	Lache Silviu Gheorghe	CMP0661	11.07.2014	11.07.2019	AFER ISF IAȘI
27.	Lăpăduș Dănuț	CMP0657	11.07.2014	11.07.2019	AFER ISF GALAȚI
28.	Manea Vasile	CMP0658	11.07.2014	11.07.2019	AFER ISF GALAȚI
29.	Marcu Caju Marius	CMP0628	11.07.2014	11.07.2019	SC ROMANIAN FUELLING SERVICES SRL
30.	Măhălean Matei Gigel	CMP0642	11.07.2014	11.07.2019	AFER ISF CLUJ
31.	Mitescu Georgeta	CMP0671	11.07.2014	11.07.2019	AFER ISF CONSTANȚA
32.	Morușca Mihai	CMP0652	11.07.2014	11.07.2019	AFER ISF BRAȘOV
33.	Necula Gheorghe	CMP0643	11.07.2014	11.07.2019	AFER ISF CLUJ
34.	Odaie Laurențiu Viorel	CMP0672	11.07.2014	11.07.2019	AFER ISF CONSTANȚA
35.	Patraș Adrian	CMP0673	11.07.2014	11.07.2019	AFER ISF CONSTANȚA
36.	Popescu Adrian	CMP0626	11.07.2014	11.07.2019	AFER ISF CRAIOVA
37.	Popescu Nicolae	CMP0618	11.07.2014	11.07.2019	AFER ISF CRAIOVA
38.	Pui Ioan Ovidiu	CMP0633	11.07.2014	11.07.2019	AFER ISF TIMIȘOARA
39.	Radosav Dănuț Ioan	CMP0634	11.07.2014	11.07.2019	AFER ISF TIMIȘOARA
40.	Radovici Alin Sorel	CMP0627	11.07.2014	11.07.2019	AFER ISF CRAIOVA
41.	Rick Mircea	CMP0664	11.07.2014	11.07.2019	AFER ISF IAȘI
42.	Roșa Ovidiu Aurel	CMP0635	11.07.2014	11.07.2019	AFER ISF TIMIȘOARA
43.	Salahoru Jan	CMP0674	11.07.2014	11.07.2019	AFER ISF CONSTANȚA
44.	Salcă Ion	CMP0644	11.07.2014	11.07.2019	AFER ISF CLUJ
45.	Scriminț Dan	CMP0659	11.07.2014	11.07.2019	AFER ISF GALAȚI
46.	Sfârlos Dumitru	CMP0665	11.07.2014	11.07.2019	AFER ISF IAȘI
47.	Sime Liviu	CMP0645	11.07.2014	11.07.2019	AFER ISF CLUJ
48.	Șerban Neculai	CMP0666	11.07.2014	11.07.2019	AFER ISF IAȘI
49.	Șipoș Zoltan	CMP0636	11.07.2014	11.07.2019	AFER ISF TIMIȘOARA
50.	Ștefan Valeriu	CMP0653	11.07.2014	11.07.2019	AFER ISF BRAȘOV
51.	Tarba Vasile	CMP0646	11.07.2014	11.07.2019	AFER ISF CLUJ
52.	Tatomir Eugen Hristu Grigore	CMP0648	11.07.2014	11.07.2019	AFER ISF BRAȘOV
53.	Toma Laurențiu Marian	CMP0675	11.07.2014	11.07.2019	AFER ISF CONSTANȚA
54.	Topală Victor Daniel	CMP0667	11.07.2014	11.07.2019	AFER ISF IAȘI
55.	Topor-Țirco Cezar	CMP0660	11.07.2014	11.07.2019	AFER ISF GALAȚI
56.	Văsuț Nicolae Silviu	CMP0637	11.07.2014	11.07.2019	AFER ISF TIMIȘOARA
57.	Vlașin Daniel Nicolae	CMP0647	11.07.2014	11.07.2019	AFER ISF CLUJ
58.	Zisu Gabriel	CMP0668	11.07.2014	11.07.2019	AFER ISF IAȘI

Documente eliberate și raportate de Compartimentul Certificare Consilieri Mărfuri Periculoase din cadrul ASFR – AFER.

**Atestate pentru responsabilii cu sistemul de management al siguranței feroviare,
vizate conform OMT 535/2007, completat cu OMTI 884/2011, în perioada 01.07.2014 – 31.08.2014**

Nr. crt.	Numele și prenumele personalului atestat	Serie și număr atestat	Data intrării în vigoare	Data expirării	Denumire unitate
Atestate eliberate în urma cursului de pregătire recapitulativă (vize)					
1.	Ciochină Gheorghe	RSMS 75	14.07.2014	16.03.2016	S.C. RAIL CARGO CARRIER - ROMÂNIA S.R.L.
2.	Dobre Cătălin Cristian	RSMS 74	14.07.2014	16.03.2016	S.C. RAIL CARGO CARRIER - ROMÂNIA S.R.L.
3.	Martinescu Emil	RSMS 73	11.07.2014	11.07.2016	S.C. CER FERSPED S.A.

Documente eliberate și raportate de Serviciul Autorizare, Atestare Personal din cadrul ASFR – AFER

**Autorizații/permise pentru personalul cu responsabilități în siguranța circulației,
emise conform OMTCT 2262/2005,
în perioada 01.07.2014 – 31.08.2014**

Nr. crt.	Nume și prenume	Funcție	Autorizație/ Permis*			Data valabilității**
			Tip	Serie	Nr.	
1.	Aburlăciței Vasile	mecanic locomotivă - automotor	A	26	150979	23.06.2019
2.	Afloriei Vasile	mecanic locomotivă - automotor	A	26	164002	20.07.2019
3.	Agapie Constantin	mecanic locomotivă - automotor	P	26	159595	23.06.2019
4.	Ăgoston Attila	mecanic locomotivă - automotor	P	26	159670	18.08.2019
5.	Aiodăchioae Dănuț	mecanic locomotivă - automotor	P	26	164043	05.08.2019
6.	Albesc Nicolae	șef manevră	A	53	162238	20.07.2019
7.	Alboi Gheorghe	mecanic locomotivă - automotor	A	26	164005	20.07.2019
8.	Alexandriou Constantin	impiegat de mișcare	A	14	163158	15.06.2019
9.	Alexe Marian	revizor ace	A	39	163005	05.02.2019
10.	Amza Mihaela Laura	impiegat de mișcare	A	14	158991	22.06.2019
11.	Andrei Nicolae	revizor ace	A	39	163016	02.03.2019
12.	Anghel Ion	mecanic locomotivă - automotor	P	26	163206	16.07.2019
13.	Anghel Liviu Daniel	acar	A	1	163029	10.06.2019
14.	Anghel Liviu Daniel	acar	A	1	163110	05.06.2019
15.	Anghel Marian	impiegat de mișcare	A	14	163092	10.06.2019
16.	Antonescu Horațiu Ovidiu	impiegat de mișcare	A	14	159651	11.08.2019
17.	Apetrei Ion	mecanic locomotivă - automotor	A	26	160470	24.06.2019
18.	Apostol Adrian Ilie	mecanic locomotivă - automotor	P	26	156848	17.07.2019
19.	Apostol Adrian Ilie	mecanic locomotivă - automotor	P	26	156851	17.07.2019
20.	Apostol Ionel	mecanic locomotivă - automotor	P	26	160477	21.07.2019
21.	Apostol Ionel	mecanic locomotivă - automotor	A	26	160478	21.07.2019
22.	Apostol Ionel	mecanic locomotivă - automotor	P	26	160519	28.07.2019
23.	Apostol Ionel	mecanic locomotivă - automotor	P	26	160520	28.07.2019
24.	Apostol Marinela	acar	A	1	160457	01.07.2019
25.	Ardelean Constantin	mecanic locomotivă - automotor	P	26	159657	18.08.2019
26.	Aruștei Didi	mecanic locomotivă - automotor	P	26	159596	23.06.2019
27.	Asimine Daniel	mecanic locomotivă - automotor	A	26	159636	24.07.2019
28.	Avram Dorin	păzitor barieră	A	36	155728	23.06.2019
29.	Baba Ioan	mecanic locomotivă - automotor	P	26	159658	18.08.2019
30.	Baciu Marian	revizor cale	A	40	160475	16.07.2019
31.	Badea Emilian	revizor ace	A	39	163133	15.06.2019
32.	Badea Maria Lucia	impiegat de mișcare	A	14	160450	01.07.2019
33.	Badea Marian	șef manevră	A	53	163172	08.06.2019
34.	Balan Cristinel	mecanic locomotivă - automotor	A	26	164006	20.07.2019
35.	Balog Attila	mecanic locomotivă - automotor	P	26	161142	07.07.2019
36.	Baltă Doru	electromecanic scb	A	10	160472	02.06.2019
37.	Barbu Andrei	mecanic locomotivă - automotor	P	26	160421	24.06.2019
38.	Barbu Andrei	mecanic locomotivă - automotor	P	26	160423	24.06.2019
39.	Bădărău Nițu	mecanic ajutor	A	27	156843	13.07.2019
40.	Băiașu Dorel	impiegat de mișcare	A	14	163071	29.04.2019
41.	Bălan Petru Alin	mecanic locomotivă - automotor	P	26	159619	16.07.2019
42.	Bălașa Marian	acar	A	1	163258	11.08.2019
43.	Bălașa Nicolae	păzitor barieră	A	36	163022	22.05.2019
44.	Bălașa Nicolae	păzitor barieră	A	36	163026	22.05.2019
45.	Bălăcescu Aurel	mecanic locomotivă - automotor	P	26	163186	10.07.2019
46.	Băiulescu Grigore Ion	impiegat de mișcare	A	14	163159	15.06.2019
47.	Băluță Laurențiu	acar	A	1	158993	22.06.2019
48.	Bărbulescu Matei	păzitor barieră	A	36	163262	12.08.2019

Nr. crt.	Nume și prenume	Funcție	Autorizație/ Permis*			Data valabilității**
			Tip	Serie	Nr.	
49.	Bârsanu Dinel	impiegat de mișcare	A	14	163063	13.04.2019
50.	Berbece Mihai	păzitor barieră	A	36	163035	15.06.2019
51.	Berbece Mihai	păzitor barieră	A	36	163042	15.06.2019
52.	Bere Adrian	mecanic locomotivă - automotor	P	26	162173	06.07.2019
53.	Bere Adrian	mecanic locomotivă - automotor	A	26	162184	06.07.2019
54.	Berghian Marius Ioan	mecanic locomotivă - automotor	P	26	159659	18.08.2019
55.	Berinde Ioana Florica	impiegat de mișcare	A	14	155770	11.08.2019
56.	Bia Traian	mecanic locomotivă - automotor	P	26	159660	18.08.2019
57.	Bianca Ionel	electromecanic scb	A	10	162234	31.07.2019
58.	Bida Elena Laura	impiegat de mișcare	A	14	164017	28.07.2019
59.	Bida Elena Laura	impiegat de mișcare	A	14	164018	28.07.2019
60.	Bida Elena Laura	impiegat de mișcare	A	14	164028	29.07.2019
61.	Birin Paul	impiegat de mișcare	A	14	163150	15.06.2019
62.	Biriș Vasile Nicolae	șef echipă întreținere cale	A	52	160474	16.07.2019
63.	Biró Kalman	mecanic locomotivă - automotor	P	26	159597	23.06.2019
64.	Biserică Ion	păzitor barieră	A	36	163049	15.06.2019
65.	Biserică Ion	păzitor barieră	A	36	163050	15.06.2019
66.	Biță Niculina	impiegat de mișcare	A	14	160447	17.06.2019
67.	Biță Niculina	impiegat de mișcare	A	14	160531	29.07.2019
68.	Bicleșanu Gheorghe	manevrant vagoane	A	24	163233	23.07.2019
69.	Bîrleanu Mihai	șef echipă întreținere lucrări artă	A	51	150996	07.07.2019
70.	Bobîmac Ionel	mecanic locomotivă - automotor	P	26	161135	07.07.2019
71.	Boboc Mihai	șef manevră	A	53	161158	21.07.2019
72.	Boboc Mihai	șef manevră	A	53	161161	21.07.2019
73.	Boboc Mihai	șef manevră	A	53	161173	28.07.2019
74.	Bodnariu Vasile	impiegat de mișcare	A	14	164050	11.08.2019
75.	Boga Attila	mecanic locomotivă - automotor	P	26	159671	18.08.2019
76.	Bogani Alexandru	șef manevră	A	53	162239	20.07.2019
77.	Boiciuc Ioan	șef manevră	A	53	164035	05.08.2019
78.	Boiciuc Vasile	mecanic locomotivă - automotor	P	26	161143	07.07.2019
79.	Bojincă Ion	impiegat de mișcare	A	14	163111	15.06.2019
80.	Bókös Iosif	mecanic locomotivă - automotor	P	26	159620	16.07.2019
81.	Boldog Clara	șef tren	A	6	162195	10.07.2019
82.	Bondor Paul Cristian	montator i scb	A	32	162235	31.07.2019
83.	Borcea Costel	mecanic locomotivă - automotor	A	26	161124	07.07.2019
84.	Borcoși Gheorghe	impiegat de mișcare	A	14	163160	15.06.2019
85.	Boroș Ștefan	mecanic locomotivă - automotor	P	26	159661	18.08.2019
86.	Bostan Mihai	responsabil SC - FF - linii	A	64	160551	18.08.2019
87.	Bostan Nicolae	șef manevră	A	53	162169	01.07.2019
88.	Boștinariu Marius Alexandru	acar	A	1	163179	06.07.2019
89.	Bozdoc Stelică Dil	revizor ace	A	39	163174	06.07.2019
90.	Brabete Tiberiu Florentin	impiegat de mișcare	A	14	158994	23.06.2019
91.	Brăgaru Vasile	mecanic locomotivă - automotor	P	26	159662	18.08.2019
92.	Brezoianu Liliana	impiegat de mișcare	A	14	159606	07.07.2019
93.	Brezoianu Liliana	impiegat de mișcare	A	14	159652	11.08.2019
94.	Briciu Viorel	mecanic locomotivă - automotor	P	26	162174	06.07.2019
95.	Briciu Viorel	mecanic locomotivă - automotor	A	26	162185	06.07.2019
96.	Brînaru Georget Cosmin	păzitor barieră	A	36	163036	15.06.2019
97.	Brînaru Georget Cosmin	păzitor barieră	A	36	163043	15.06.2019
98.	Brojba Relu Aurelian	mecanic locomotivă - automotor	A	26	161123	01.07.2019

ASFR – AFER

Autorizații/permise pentru personalul cu responsabilități în siguranța circulației, emise conform OMTCT 2262/2005, în perioada 01.07.2014 – 31.08.2014

Nr. crt.	Nume și prenume	Funcție	Autorizație/ Permis*			Data valabilității**
			Tip	Serie	Nr.	
99.	Bucă Lucian Dumitru	impiegat de mișcare	A	14	163141	15.06.2019
100.	Bucșă Florea	mecanic locomotivă - automotor	P	26	163271	17.08.2019
101.	Bucșă Florea	mecanic locomotivă - automotor	P	26	163282	17.08.2019
102.	Bucșă Florea	mecanic locomotivă - automotor	P	26	163295	17.08.2019
103.	Bucșă Florea	mecanic locomotivă - automotor	A	26	163304	17.08.2019
104.	Buculeasa Aurel	manevrant vagoane	A	24	163234	23.07.2019
105.	Buda Ion Marius	mecanic locomotivă - automotor	P	26	162220	06.08.2019
106.	Buga Cristian	mecanic ajutor	A	27	160419	01.07.2019
107.	Bulai Alexandru	impiegat de mișcare	A	14	159654	11.08.2019
108.	Bulai Cozma Iulian	șef echipă întreținere lucrări artă	A	51	150997	07.07.2019
109.	Bulucz Iosif	mecanic locomotivă - automotor	P	26	159663	18.08.2019
110.	Bumbaru Stelișor	revizor ace	A	39	163134	15.06.2019
111.	Bunduc Mihai	șef tren	A	6	150971	23.06.2019
112.	Burac Dan Gheorghe	mecanic locomotivă - automotor	P	26	164042	05.08.2019
113.	Burcea Vasile	mecanic locomotivă - automotor	P	26	163264	13.08.2019
114.	Burcea Vasile	mecanic locomotivă - automotor	A	26	163265	13.08.2019
115.	Burchel Constantin Daniel	impiegat de mișcare	A	14	163093	10.06.2019
116.	Burcică Tudor	impiegat de mișcare	A	14	163085	05.05.2019
117.	Burdangiu Ion	mecanic locomotivă - automotor	A	26	163230	16.07.2019
118.	Burligică Ion	mecanic locomotivă - automotor	P	26	163207	16.07.2019
119.	Burnete Marius Florin	impiegat de mișcare	A	14	159607	07.07.2019
120.	Burnete Marius Florin	impiegat de mișcare	A	14	159646	11.08.2019
121.	Buruiană Ilie	păzitor barieră	A	36	163037	15.06.2019
122.	Buruiană Ilie	păzitor barieră	A	36	163044	15.06.2019
123.	Busuioc Alin Ovidiu	mecanic locomotivă - automotor	A	26	155739	06.07.2019
124.	Bușe Ion Cristian	impiegat de mișcare	A	14	163142	15.06.2019
125.	Bușea Nicolae	mecanic locomotivă - automotor	P	26	163208	16.07.2019
126.	Bușu Paraschiv	revizor ace	A	39	163017	02.03.2019
127.	Buta Ioan	mecanic locomotivă - automotor	P	26	159598	23.06.2019
128.	Butto Gheorghe	impiegat de mișcare	A	14	162214	22.07.2019
129.	Butușină Vasile Orlando	impiegat de mișcare	A	14	158992	22.06.2019
130.	Buzea Cornel	acar	A	1	155745	13.07.2019
131.	Buzea Cornel	acar	A	1	155775	11.08.2019
132.	Cahniță Vasile Cristian	șef tren	A	6	150972	23.06.2019
133.	Calagiu Valeriu	mecanic locomotivă - automotor	P	26	163272	17.08.2019
134.	Calagiu Valeriu	mecanic locomotivă - automotor	P	26	163283	17.08.2019
135.	Calagiu Valeriu	mecanic locomotivă - automotor	P	26	163296	17.08.2019
136.	Calagiu Valeriu	mecanic locomotivă - automotor	A	26	163305	17.08.2019
137.	Caloenescu Ionel Ovidiu	mecanic locomotivă - automotor	P	26	160467	24.06.2019
138.	Cane Eduard	acar	A	1	160441	17.06.2019
139.	Cane Eduard	acar	A	1	160534	29.07.2019
140.	Cantea Mihaela	impiegat de mișcare	A	14	161120	16.06.2019
141.	Carabașu Victor	revizor ace	A	39	163201	13.07.2019
142.	Caraghin Iulian	mecanic locomotivă - automotor	A	26	156861	17.07.2019
143.	Casapu Dorel Florin	șef stație	A	54	163068	13.04.2019
144.	Cazan Norel	mecanic locomotivă - automotor	P	26	163273	17.08.2019
145.	Cazan Norel	mecanic locomotivă - automotor	P	26	163284	17.08.2019
146.	Cazan Norel	mecanic locomotivă - automotor	P	26	163297	17.08.2019
147.	Cazan Norel	mecanic locomotivă - automotor	A	26	163306	17.08.2019
148.	Călin Adriana	impiegat de mișcare	A	14	163062	02.03.2019

Nr. crt.	Nume și prenume	Funcție	Autorizație/ Permis*			Data valabilității**
			Tip	Serie	Nr.	
149.	Călin Constantin	șef tură mișcare	A	15	164036	05.08.2019
150.	Călin Viorel	mecanic ajutor	A	27	161162	21.07.2019
151.	Călugăru Cristinel	impiegat de mișcare	A	14	150993	01.07.2019
152.	Căpățână Cristian	impiegat de mișcare	A	14	163094	10.06.2019
153.	Căpățânescu Jenică	mecanic locomotivă - automotor	P	26	163209	16.07.2019
154.	Cărămidă Ionel Cristinel	revizor ace	A	39	163135	15.06.2019
155.	Cărbunaru Carmen Elena	acar	A	1	162201	03.07.2019
156.	Cerbu Mioara	acar	A	1	163086	05.05.2019
157.	Cernea Mihai	păzitor barieră	A	36	163038	15.06.2019
158.	Cernea Mihai	păzitor barieră	A	36	163045	15.06.2019
159.	Ceteraș Florina	acar	A	1	162205	03.07.2019
160.	Chelbașu Nicolae	mecanic locomotivă - automotor	P	26	161136	07.07.2019
161.	Chereji Florin	acar	A	1	155773	11.08.2019
162.	Chioseaua Vasile	impiegat de mișcare	A	14	161146	21.07.2019
163.	Chiriac Ioan	mecanic locomotivă - automotor	P	26	156877	20.07.2019
164.	Chirilă Gelu	mecanic locomotivă - automotor	P	26	159664	18.08.2019
165.	Cibotaru Marin	mecanic locomotivă - automotor	A	26	156862	17.07.2019
166.	Ciciovan Lucian Alexa	mecanic locomotivă - automotor	P	26	163218	16.07.2019
167.	Ciciovan Lucian Alexa	mecanic locomotivă - automotor	P	26	163222	16.07.2019
168.	Cicoare Nicușor Cosmin	acar	A	1	163180	06.07.2019
169.	Cimpoeru Vasile	revizor ace	A	39	163202	13.07.2019
170.	Cimpoi Costel	șef manevră	A	53	162240	20.07.2019
171.	Cimpoi Mihăiță	șef tren	A	6	162196	10.07.2019
172.	Cimpu Ioan	mecanic locomotivă - automotor	A	26	156863	17.07.2019
173.	Cioabă Constantin Cristian	impiegat de mișcare	A	14	163095	10.06.2019
174.	Ciocan Damian	impiegat de mișcare	A	14	164010	24.07.2019
175.	Ciocan Damian	impiegat de mișcare	A	14	164019	28.07.2019
176.	Ciocan Damian	impiegat de mișcare	A	14	164025	28.07.2019
177.	Ciocan Damian	impiegat de mișcare	A	14	164029	29.07.2019
178.	Ciocâlțeanu Marian	impiegat de mișcare	A	14	163081	29.04.2019
179.	Ciocâlțeanu Marian	impiegat de mișcare	A	14	163082	29.04.2019
180.	Ciocîrlan Gheorghe	manevrant vagoane	A	24	163235	23.07.2019
181.	Ciocoi Anghel Sorin	impiegat de mișcare	A	14	163096	10.06.2019
182.	Ciolac Elena Cristina	impiegat de mișcare	A	14	162211	22.07.2019
183.	Ciolac Elena Cristina	impiegat de mișcare	A	14	162216	22.07.2019
184.	Ciorbagiu Titu Marian	impiegat de mișcare	A	14	163161	15.06.2019
185.	Ciorbaru Mihăiță	mecanic locomotivă - automotor	P	26	161137	07.07.2019
186.	Ciorcilă Cristinel	impiegat de mișcare	A	14	164015	28.07.2019
187.	Ciorhan Aurel	șef tren	A	6	163244	03.08.2019
188.	Cismaru Alin Viorel	mecanic locomotivă - automotor	P	26	156856	17.07.2019
189.	Cismaru Alin Viorel	mecanic locomotivă - automotor	A	26	156858	17.07.2019
190.	Ciucă Petre	păzitor barieră	A	36	163039	15.06.2019
191.	Ciucă Petre	păzitor barieră	A	36	163046	15.06.2019
192.	Ciuraru Eugen	mecanic ajutor	A	27	156844	13.07.2019
193.	Cîrjan Adrian	șef stație	A	54	163021	08.04.2019
194.	Cmeciuc Călin Adrian	mecanic locomotivă - automotor	P	26	163219	16.07.2019
195.	Cmeciuc Călin Adrian	mecanic locomotivă - automotor	P	26	163223	16.07.2019
196.	Coldea Marius	mecanic locomotivă - automotor	A	26	159637	24.07.2019
197.	Colța Gabriel	impiegat de mișcare	A	14	163162	15.06.2019
198.	Coman Daniela Viorica	impiegat de mișcare	A	14	156846	16.07.2019
199.	Coman Daniela Viorica	impiegat de mișcare	A	14	156847	16.07.2019
200.	Coman Daniela Viorica	impiegat de mișcare	A	14	156881	23.07.2019
201.	Coman Daniela Viorica	impiegat de mișcare	A	14	156882	23.07.2019

ASFR – AFER

Autorizații/permise pentru personalul cu responsabilități în siguranța circulației, emise conform OMTCT 2262/2005, în perioada 01.07.2014 – 31.08.2014

Nr. crt.	Nume și prenume	Funcție	Autorizație/ Permis*			Data valabilității**
			Tip	Serie	Nr.	
202.	Coman Ioan	responsabil SC - FF - SCB	A	66	155769	06.08.2019
203.	Coman Ionel	mecanic locomotivă - automotor	A	26	160420	01.07.2019
204.	Comșa Mihai Nicolaie	mecanic locomotivă - automotor	P	26	159621	16.07.2019
205.	Constantin Octavian	impiegat de mișcare	A	14	163112	15.06.2019
206.	Constantinescu Cristian	impiegat de mișcare	A	14	163143	15.06.2019
207.	Corcoacă Bogdan	manevrant vagoane	A	24	163236	23.07.2019
208.	Coroamă Constantin	acar	A	1	150985	23.06.2019
209.	Coroamă Constantin	acar	A	1	164049	11.08.2019
210.	Costan Ciprian Ionuț	șef echipă întreținere cale	A	52	164000	07.07.2019
211.	Coștiug Ion	șef echipă întreținere lucrări artă	A	51	150998	07.07.2019
212.	Coți Rudolf	mecanic locomotivă - automotor	A	26	159638	24.07.2019
213.	Craiciu Aurel Gheorghe	mecanic locomotivă - automotor	P	26	160468	24.06.2019
214.	Creiniceanu Megheles Moise	șef manevră	A	53	162227	06.08.2019
215.	Creiniceanu Megheles Moise	șef manevră	A	53	162231	06.08.2019
216.	Crețu Otilia	păzitor barieră	A	36	158987	22.06.2019
217.	Crețu Otilia	păzitor barieră	A	36	158988	22.06.2019
218.	Crețu Ștefan	responsabil SC - FF - linii	A	64	160552	18.08.2019
219.	Criveanu Aurel	revizor ace	A	39	163136	15.06.2019
220.	Croitoru Maricel	mecanic locomotivă - automotor	P	26	156878	20.07.2019
221.	Damian Gheorghe Petru	impiegat de mișcare	A	14	162215	22.07.2019
222.	Dandiu Gheorghe	impiegat de mișcare	A	14	163163	15.06.2019
223.	Dandiu Gheorghe	mecanic locomotivă - automotor	A	26	164003	20.07.2019
224.	Dascăl Teodor	mecanic locomotivă - automotor	A	26	155740	06.07.2019
225.	David Valerică	revizor ace	A	39	163203	13.07.2019
226.	Dănilă Daniel	mecanic locomotivă - automotor	P	26	160408	23.06.2019
227.	Dănuț Valentin Marian	mecanic locomotivă - automotor	P	26	163210	16.07.2019
228.	Dănuț Valentin Marian	mecanic locomotivă - automotor	A	26	163229	16.07.2019
229.	Dârle Augustin Florin	impiegat de mișcare	A	14	155737	01.07.2019
230.	Diaconescu Florin Lucian	mecanic locomotivă - automotor	P	26	163197	13.07.2019
231.	Diaconu Daniel Ionel	montator i SCB	A	32	163083	05.05.2019
232.	Diculescu Elena	acar	A	1	163259	12.08.2019
233.	Dima Marin	șef tren	A	6	155752	16.07.2019
234.	Dima Ștefan	mecanic locomotivă - automotor	P	26	160521	28.07.2019
235.	Dinu Constantin	mecanic locomotivă - automotor	P	26	160522	28.07.2019
236.	Dițescu Marian	impiegat de mișcare	A	14	163126	15.06.2019
237.	Dirlean Todor	mecanic ajutor	A	27	162228	06.08.2019
238.	Dobre Alexandru	mecanic ajutor	A	27	161163	21.07.2019
239.	Dobre Marius Cristian	acar	A	1	163257	11.08.2019
240.	Dobre Petrișor	impiegat de mișcare	A	14	163106	05.06.2019
241.	Dobrea Daniel	mecanic locomotivă - automotor	P	26	162175	06.07.2019
242.	Dobrea Daniel	mecanic locomotivă - automotor	A	26	162186	06.07.2019
243.	Dobrescu Gheorghe	impiegat de mișcare	A	14	163072	29.04.2019
244.	Dobrescu Gheorghe Daniel	impiegat de mișcare	A	14	163097	10.06.2019
245.	Dobromirescu Dafin Gheorghita	șef manevră	A	53	162232	06.08.2019
246.	Doriță Ion	revizor ace	A	39	163056	15.06.2019
247.	Doriță Ion	revizor ace	A	39	163155	15.06.2019
248.	Dorlea Nicușor	impiegat de mișcare	A	14	163200	13.07.2019
249.	Dorlea Nicușor	impiegat de mișcare	A	14	163231	16.07.2019
250.	Dorobanțu Marcica	impiegat de mișcare	A	14	160451	01.07.2019
251.	Doșa Carol	șef tren	A	6	162197	10.07.2019
252.	Dragnea Daniela	impiegat de mișcare	A	14	161176	11.08.2019

Nr. crt.	Nume și prenume	Funcție	Autorizație/ Permis*			Data valabilității**
			Tip	Serie	Nr.	
253.	Dragnea Daniela	impiegat de mișcare	A	14	161177	11.08.2019
254.	Dragnea Marian Nicușor	mecanic locomotivă - automotor	A	26	160424	24.06.2019
255.	Dragnea Mădălina	acar	A	1	160444	17.06.2019
256.	Dragomirescu Daniel	acar	A	1	163011	02.03.2019
257.	Dragomirescu Daniel	acar	A	1	163059	02.03.2019
258.	Dragu Constantin	impiegat de mișcare	A	14	163164	15.06.2019
259.	Drăgan Arthur Bogdan	mecanic locomotivă - automotor	P	26	159622	16.07.2019
260.	Drăgan Tudor Dănuț	impiegat de mișcare	A	14	155771	11.08.2019
261.	Drăgușin Petre Claudiu	montator i SCB	A	32	163246	24.07.2019
262.	Drîmbu Dumitru	mecanic locomotivă - automotor	P	26	156879	20.07.2019
263.	Dudaș Adrian Daniel	mecanic locomotivă - automotor	P	26	162221	06.08.2019
264.	Dudu Florian Adrian	păzitor barieră	A	36	163263	12.08.2019
265.	Dumbravă Romulus	mecanic locomotivă - automotor	A	26	159639	24.07.2019
266.	Dumitrache Vasile	mecanic locomotivă - automotor	A	26	160540	06.08.2019
267.	Dumitrașcu Andrei Nicolae	mecanic ajutor	A	27	160479	21.07.2019
268.	Dumitrașcu Constantin Claudiu	acar	A	1	158982	22.06.2019
269.	Dumitrașcu Constantin Claudiu	acar	A	1	158995	23.06.2019
270.	Dumitrescu George Laurențiu	mecanic locomotivă - automotor	A	26	160425	24.06.2019
271.	Dumitru Constantin Cristian	mecanic locomotivă - automotor	A	26	160426	24.06.2019
272.	Dumitru Paul	impiegat de mișcare	A	14	163064	13.04.2019
273.	Dumitru Severus Vally	impiegat de mișcare	A	14	163065	13.04.2019
274.	Durloi Georgică	impiegat de mișcare	A	14	163113	15.06.2019
275.	Duția Bogdan Sorin	mecanic locomotivă - automotor	A	26	159611	16.07.2019
276.	Duția Bogdan Sorin	mecanic locomotivă - automotor	P	26	159623	16.07.2019
277.	Enache Gheorghita Liliana	acar	A	1	160445	17.06.2019
278.	Enache Gheorghita Liliana	acar	A	1	160532	29.07.2019
279.	Enciu Dumitru	mecanic locomotivă - automotor	A	26	160427	24.06.2019
280.	Ene Dumitru Viorel	mecanic locomotivă - automotor	P	26	160509	28.07.2019
281.	Enea Cătălin Marian	mecanic locomotivă - automotor	P	26	156852	17.07.2019
282.	Enea Cătălin Marian	mecanic locomotivă - automotor	A	26	156864	17.07.2019
283.	Enegarua Maria	impiegat de mișcare	A	14	160529	29.06.2019
284.	Enescu Mihai	mecanic locomotivă - automotor	A	26	161125	07.07.2019
285.	Epuș Dănuț	mecanic locomotivă - automotor	A	26	160428	24.06.2019
286.	Epure Constantin	mecanic locomotivă - automotor	P	26	163187	10.07.2019
287.	Epure Nicolae	mecanic locomotivă - automotor	P	26	163181	10.07.2019
288.	Epure Nicolae	mecanic locomotivă - automotor	P	26	163188	10.07.2019
289.	Erceanu Dan Marian	impiegat de mișcare	A	14	163165	15.06.2019
290.	Farcaș Dina Adriana	impiegat de mișcare	A	14	159655	11.08.2019
291.	Feier Petru Florin	mecanic locomotivă - automotor	P	26	162162	22.06.2019
292.	Feier Petru Florin	mecanic locomotivă - automotor	A	26	162164	22.06.2019
293.	Felea Florica	acar	A	1	160446	17.06.2019
294.	Felea Florica	acar	A	1	160533	29.07.2019
295.	Ferar Ovidu	mecanic locomotivă - automotor	A	26	159612	16.07.2019
296.	Ferar Ovidu	mecanic locomotivă - automotor	P	26	159624	16.07.2019
297.	Filiș Daniel	șef tren	A	6	162198	10.07.2019
298.	Florescu Aurelian Cătălin	mecanic locomotivă - automotor	A	26	160429	24.06.2019

ASFR – AFER

Autorizații/permise pentru personalul cu responsabilități în siguranța circulației, emise conform OMTCT 2262/2005, în perioada 01.07.2014 – 31.08.2014

Nr. crt.	Nume și prenume	Funcție	Autorizație/ Permis*			Data valabilității**
			Tip	Serie	Nr.	
299.	Forminte Gheorghe	șef district exploatare utilaje	A	50	160404	17.06.2019
300.	Frosă Cornel	revizor ace	A	39	156838	01.07.2019
301.	Fundeanu Ilie	impiegat de mișcare	A	14	163182	06.07.2019
302.	Fundeanu Ilie	impiegat de mișcare	A	14	163254	20.07.2019
303.	Furak Alexandru	șef manevră	A	53	162233	06.08.2019
304.	Fustos Andrei	mecanic locomotivă - automotor	A	26	155741	06.07.2019
305.	Gábor Ernő	mecanic locomotivă - automotor	P	26	159672	18.08.2019
306.	Gabor Eugen	impiegat de mișcare	A	14	159608	07.07.2019
307.	Gabor Eugen	impiegat de mișcare	A	14	159647	11.08.2019
308.	Galiș Petru Daniel	mecanic locomotivă - automotor	P	26	162176	06.07.2019
309.	Galiș Petru Daniel	mecanic locomotivă - automotor	A	26	162187	06.07.2019
310.	Ganță Florin	mecanic locomotivă - automotor	P	26	160510	28.07.2019
311.	Gavrilă Valentin Gabriel	mecanic locomotivă - automotor	A	26	161148	21.07.2019
312.	Găină Victor	șef manevră	A	53	161171	28.07.2019
313.	Gălățeanu Vasile	acar	A	1	163000	18.05.2019
314.	Geamănu Maria	acar	A	1	163087	05.05.2019
315.	Gegő András	mecanic locomotivă - automotor	P	26	159673	18.08.2019
316.	Georgescu Marian	șef tren	A	6	163245	03.08.2019
317.	Gerea Stan	șef manevră	A	53	160542	06.08.2019
318.	Gheorghe Dumitru	mecanic locomotivă - automotor	A	26	152835	11.08.2019
319.	Gheorghe Marian Claudiu	mecanic locomotivă - automotor	A	26	161126	07.07.2019
320.	Gheorghe Nicoleta	acar	A	1	161145	21.07.2019
321.	Gheorghe Vasile	mecanic locomotivă - automotor	P	26	160511	28.07.2019
322.	Gherasim Paul Constantin	șef district exploatare utilaje	A	50	160405	17.06.2019
323.	Ghergar Gheorghe Ștefan	mecanic locomotivă - automotor	P	26	162222	06.08.2019
324.	Ghețu Fugășin Ionuț	mecanic locomotivă - automotor	A	26	160430	24.06.2019
325.	Ghinescu Ion	impiegat de mișcare	A	14	163157	15.06.2019
326.	Ghionea Aurora	șef stație	A	54	160443	17.06.2019
327.	Ghiță Costel	mecanic locomotivă - automotor	A	26	160431	24.06.2019
328.	Gingu Constantin	mecanic locomotivă - automotor	P	26	163267	13.08.2019
329.	Gingu Constantin	mecanic locomotivă - automotor	A	26	163269	13.08.2019
330.	Giurgiuman Dorin Viorel	păzitor barieră	A	36	155729	23.06.2019
331.	Giurumescu Dumitru Marin	impiegat de mișcare	A	14	163114	15.06.2019
332.	Gliga Dorel Viorel	impiegat de mișcare	A	14	162166	26.06.2019
333.	Gloceanu Alin Marius	impiegat de mișcare	A	14	163183	06.07.2019
334.	Gloceanu Alin Marius	impiegat de mișcare	A	14	163255	20.07.2019
335.	Goge Răzvan Marius	impiegat de mișcare	A	14	163066	13.04.2019
336.	Gogu Dorin	impiegat de mișcare	A	14	156835	23.06.2019
337.	Golopența Nicolae	manevrant vagoane	A	24	163237	23.07.2019
338.	Gozob Ion	impiegat de mișcare	A	14	163166	15.06.2019
339.	Grădinaru Constantin	mecanic locomotivă - automotor	A	26	164045	05.08.2019
340.	Greco Augustin	manevrant vagoane	A	24	163238	23.07.2019
341.	Greco Nicolae	mecanic locomotivă - automotor	P	26	163268	13.08.2019
342.	Greco Nicolae	mecanic locomotivă - automotor	A	26	163270	13.08.2019
343.	Grigore Alexe	mecanic locomotivă - automotor	A	26	160432	24.06.2019
344.	Gruia Cristian	impiegat de mișcare	A	14	163098	10.06.2019
345.	Gugumete Laurențiu	mecanic locomotivă - automotor	P	26	156853	17.07.2019
346.	Gugumete Laurențiu	mecanic locomotivă - automotor	A	26	156860	17.07.2019
347.	Guler Ionel	șef tură mișcare	A	15	164037	05.08.2019
348.	Haimana Dănuț	mecanic locomotivă - automotor	P	26	163191	13.07.2019

Nr. crt.	Nume și prenume	Funcție	Autorizație/ Permis*			Data valabilității**
			Tip	Serie	Nr.	
349.	Haimana Dănuț	mecanic locomotivă - automotor	A	26	163193	13.07.2019
350.	Haită Constantin Daniel	impiegat de mișcare	A	14	160452	01.07.2019
351.	Halasz Șandor	mecanic locomotivă - automotor	P	26	163220	16.07.2019
352.	Halasz Șandor	mecanic locomotivă - automotor	P	26	163224	16.07.2019
353.	Haranguș Daniel Augustin	mecanic locomotivă - automotor	A	26	160536	07.08.2019
354.	Haranguș Daniel Augustin	mecanic locomotivă - automotor	P	26	160537	07.08.2019
355.	Harton Gheorghe	impiegat de mișcare	A	14	164012	24.07.2019
356.	Harton Gheorghe	impiegat de mișcare	A	14	164020	28.07.2019
357.	Harton Gheorghe	impiegat de mișcare	A	14	164026	28.07.2019
358.	Harton Gheorghe	impiegat de mișcare	A	14	164030	29.07.2019
359.	Heber Delia Maria	acar	A	1	162206	03.07.2019
360.	Herda Marius	mecanic locomotivă - automotor	A	26	161127	07.07.2019
361.	Hinoveanu Liviu	impiegat de mișcare	A	14	163115	15.06.2019
362.	Homorodeanu Claudiu Narcis	mecanic locomotivă - automotor	P	26	159665	18.08.2019
363.	Homorozeanu Florin Liviu	picher	A	37	159643	28.07.2019
364.	Hopârtean Dorel Marin	mecanic locomotivă - automotor	P	26	160538	07.08.2019
365.	Horghoea Vasile	șef tren	A	6	150973	23.06.2019
366.	Huber Ioan	șef tren	A	6	162230	06.08.2019
367.	Huhulea Adrian	mecanic locomotivă - automotor	A	26	156865	17.07.2019
368.	Hucă Cristian	impiegat de mișcare	A	14	163151	15.06.2019
369.	Huzmezan Marius Daniel	șef tren	A	6	155747	13.07.2019
370.	Huzum Cristian Ioan	șef district exploatare utilaje	A	50	160406	17.06.2019
371.	Iancu Aurel	mecanic ajutor	A	27	161164	21.07.2019
372.	Iatagan Valentin Marius	revizor ace	A	39	163052	15.06.2019
373.	Iatagan Valentin Marius	impiegat de mișcare	A	14	163140	15.06.2019
374.	Ienciu Florin Mircea	mecanic locomotivă - automotor	A	26	155756	16.07.2019
375.	Ifrim Petru	mecanic locomotivă - automotor	A	26	150980	23.06.2019
376.	Iftimiu Cătălin	mecanic locomotivă - automotor	A	26	160433	24.06.2019
377.	Ilie Liviu Silviu	șef tren	A	6	162199	10.07.2019
378.	Iliescu Octavian	impiegat de mișcare	A	14	163073	29.04.2019
379.	Ilin Mihnea Alexandru	impiegat de mișcare	A	14	158989	22.06.2019
380.	Ion Elena	acar	A	1	160458	01.07.2019
381.	Ion Gigi	revizor ace	A	39	163006	05.02.2019
382.	Ionescu Constantin	mecanic locomotivă - automotor	P	26	160523	28.07.2019
383.	Ionescu Florian	păzitor barieră	A	36	163030	15.06.2019
384.	Ionică Robert	impiegat de mișcare	A	14	163107	05.06.2019
385.	Iordache Mihai	mecanic locomotivă - automotor	P	26	160489	21.07.2019
386.	Iordache Mihai	mecanic locomotivă - automotor	P	26	160493	21.07.2019
387.	Iordache Mihai	mecanic locomotivă - automotor	A	26	160497	21.07.2019
388.	Iordache Mirel Petruț	mecanic locomotivă - automotor	A	26	161128	07.07.2019
389.	Iorga Octavian	mecanic locomotivă - automotor	P	26	159599	23.06.2019
390.	Iosu Antal Sandor	manevrant vagoane	A	24	163239	23.07.2019
391.	Iovănel Carmen Luminița	impiegat de mișcare	A	14	163152	15.06.2019
392.	Iovănel Dumitru	impiegat de mișcare	A	14	163153	15.06.2019
393.	Iscusitu Marian	acar	A	1	163104	10.06.2019
394.	Ispas Viorel Eugen	mecanic locomotivă - automotor	A	26	160541	06.08.2019
395.	Iszlai Csaba	șef tren	A	6	162200	10.07.2019
396.	Iurașcu Gheorghe	impiegat de mișcare	A	14	163116	15.06.2019
397.	Iurea Constantin	șef tren	A	6	162236	11.08.2019
398.	Ivan Gheorghe	păzitor barieră	A	36	163040	15.06.2019

ASFR – AFER

Autorizații/permise pentru personalul cu responsabilități în siguranța circulației, emise conform OMTCT 2262/2005, în perioada 01.07.2014 – 31.08.2014

Nr. crt.	Nume și prenume	Funcție	Autorizație/ Permis*			Data valabilității**
			Tip	Serie	Nr.	
399.	Ivan Gheorghe	păzitor barieră	A	36	163047	15.06.2019
400.	Ivan Nicolae	șef manevră	A	53	162241	20.07.2019
401.	Ivașcu Marian	mecanic locomotivă - automotor	A	26	156866	17.07.2019
402.	Ivăncescu Nicolae	șef manevră	A	53	160543	06.08.2019
403.	Jerdea Valentin	mecanic locomotivă - automotor	P	26	163211	16.07.2019
404.	Jianu Ion	revizor ace	A	39	163137	15.06.2019
405.	Jipa Adrian	mecanic locomotivă - automotor	P	26	160512	28.07.2019
406.	Jipa Grigore	mecanic locomotivă - automotor	A	26	156867	17.07.2019
407.	Jugănarul Sandu	șef manevră	A	53	160544	06.08.2019
408.	Jurma Ioan	electromecanic SCB	A	10	162212	24.07.2019
409.	Kapik Viorel	impiegat de mișcare	A	14	159656	11.08.2019
410.	Kerekes Jenica Daniela	impiegat de mișcare	A	14	159644	05.08.2019
411.	Kiss Tibor Alexandru	impiegat de mișcare	A	14	155772	11.08.2019
412.	Lazăr Viorel	impiegat de mișcare	A	14	163099	10.06.2019
413.	Lărgăanu Constantin	impiegat de mișcare	A	14	163144	15.06.2019
414.	Lăzău Mariana	impiegat de mișcare	A	14	162167	26.06.2019
415.	Leoveanu Anișor	mecanic locomotivă - automotor	P	26	160490	21.07.2019
416.	Leoveanu Anișor	mecanic locomotivă - automotor	P	26	160494	21.07.2019
417.	Leoveanu Anișor	mecanic locomotivă - automotor	A	26	160498	21.07.2019
418.	Limbău Ion Cristian	montator i SCB	A	32	163247	24.07.2019
419.	Lisaru Constantin	impiegat de mișcare	A	14	163074	29.04.2019
420.	Luca Ioan	șef manevră	A	53	160459	17.06.2019
421.	Luca Ioan	șef manevră	A	53	160462	17.06.2019
422.	Lungu Maria Mihaela	impiegat de mișcare	A	14	163055	15.06.2019
423.	Lungu Maria Mihaela	impiegat de mișcare	A	14	163156	15.06.2019
424.	Lungu Valeriu Iliuță	mecanic locomotivă - automotor	P	26	163285	17.08.2019
425.	Luntruș Elena Daniela	impiegat de mișcare	A	14	163145	15.06.2019
426.	Luntruș Irinel Costin	impiegat de mișcare	A	14	163146	15.06.2019
427.	Lupu Constantin	revizor ace	A	39	163138	15.06.2019
428.	Macovei Daniel	mecanic ajutor	A	27	156841	13.07.2019
429.	Macra Constantin Petru	șef manevră	A	53	155750	16.07.2019
430.	Macuc Florin	manevrant vagoane	A	24	150986	23.06.2019
431.	Maftai Dragoș Andrei	mecanic locomotivă - automotor	A	26	164046	05.08.2019
432.	Maftai Iulian	șef tren	A	6	150974	23.06.2019
433.	Major István	șef echipă în întreținere cale	A	52	159641	28.07.2019
434.	Man Călin Ovidiu	mecanic locomotivă - automotor	A	26	159613	16.07.2019
435.	Man Călin Ovidiu	mecanic locomotivă - automotor	P	26	159625	16.07.2019
436.	Manolescu Marius Iulian	mecanic ajutor	A	27	156842	13.07.2019
437.	Mara Gheorghe	acar	A	1	163250	24.07.2019
438.	Mara Ioan Dorel	mecanic locomotivă - automotor	P	26	155753	16.07.2019
439.	Marcoci Costel	mecanic locomotivă - automotor	A	26	161129	07.07.2019
440.	Marcu Ioan	impiegat de mișcare	A	14	164021	28.07.2019
441.	Marcu Ioan	impiegat de mișcare	A	14	164031	29.07.2019
442.	Mareși Constantin	șef tură regulator mișcare	A	60	163051	15.06.2019
443.	Marin Aristide	impiegat de mișcare	A	14	156845	16.07.2019
444.	Marinache Marian	mecanic locomotivă - automotor	A	26	161147	21.07.2019
445.	Marinescu Cornel	revizor ace	A	39	163139	15.06.2019
446.	Marinescu Florin	manevrant vagoane	A	24	163240	23.07.2019
447.	Matac Constantin	șef manevră	A	53	160448	17.06.2019
448.	Matei Simion	revizor ace	A	39	163007	05.02.2019
449.	Mateiciuc Teodor	mecanic locomotivă - automotor	P	26	160524	28.07.2019
450.	Măican Niculae	mecanic ajutor	A	27	161165	21.07.2019
451.	Măran Ioan Adrian	mecanic locomotivă - automotor	P	26	162223	06.08.2019

Nr. crt.	Nume și prenume	Funcție	Autorizație/ Permis*			Data valabilității**
			Tip	Serie	Nr.	
452.	Mărginean Daniel	mecanic locomotivă - automotor	P	26	159600	23.06.2019
453.	Mărginean Roman	impiegat de mișcare	A	14	159648	11.08.2019
454.	Mărgineanu Mihai	șef tren	A	6	162237	11.08.2019
455.	Mănzulică Constantin	șef echipă întreținere cale	A	52	164001	07.07.2019
456.	Mățiu Bogdan Eugen	mecanic locomotivă - automotor	P	26	162224	06.08.2019
457.	Melinte Anton	mecanic locomotivă - automotor	A	26	159640	24.07.2019
458.	Melinte Eugen Constantin	șef tură mișcare	A	15	164038	05.08.2019
459.	Meșină Petre	acar	A	1	163012	02.03.2019
460.	Meșină Petre	acar	A	1	163060	02.03.2019
461.	Meze Marcel Ioan	mecanic locomotivă - automotor	P	26	155754	16.07.2019
462.	Michel Eduard Robert	operator circulație mișcare (din regulatorul de trafic)	A	35	162243	21.07.2019
463.	Mihai Cristinel	șef manevră	A	53	156840	13.07.2019
464.	Mihai Georgian Alexandru	mecanic ajutor	A	27	160501	21.07.2019
465.	Mihalache Dorinel	impiegat de mișcare	A	14	163100	10.06.2019
466.	Mihalcea Doru	mecanic locomotivă - automotor	A	26	163002	01.07.2019
467.	Mihăilă Nicușor	șef tren	A	6	150975	23.06.2019
468.	Mihuț Petru Valentin	mecanic locomotivă - automotor	P	26	162163	22.06.2019
469.	Mihuț Petru Valentin	mecanic locomotivă - automotor	A	26	162165	22.06.2019
470.	Mitoi Sebastian Valentin	mecanic locomotivă - automotor	P	26	163198	13.07.2019
471.	Mitu Nicu	mecanic ajutor	A	27	161174	28.07.2019
472.	Miu Alexandru	șef manevră	A	53	160545	06.08.2019
473.	Miu Mihai	mecanic locomotivă - automotor	A	26	156868	17.07.2019
474.	Mirț Daniel Marian	impiegat de mișcare	A	14	150987	01.07.2019
475.	Mirț Daniel Marian	impiegat de mișcare	A	14	150988	01.07.2019
476.	Mocanu Alexandru	responsabil SC - FF - linii	A	64	160553	18.08.2019
477.	Mocanu Andrei	mecanic ajutor	A	27	160506	21.07.2019
478.	Mocanu Dumitru	mecanic locomotivă - automotor	P	26	156880	20.07.2019
479.	Moga Gheorghe	mecanic locomotivă - automotor	P	26	161138	07.07.2019
480.	Moga Ovidiu	impiegat de mișcare	A	14	159653	11.08.2019
481.	Moga Pavel Sabin	acar	A	1	162202	03.07.2019
482.	Mogoș Teodor	revizor ace	A	39	163008	05.02.2019
483.	Moisă Vasilica	acar	A	1	162203	03.07.2019
484.	Moldovan Cornel Dorel	mecanic locomotivă - automotor	A	26	159614	16.07.2019
485.	Moldovan Cornel Dorel	mecanic locomotivă - automotor	P	26	159626	16.07.2019
486.	Moldovan Ioan	impiegat de mișcare	A	14	159609	07.07.2019
487.	Moldovan Ioan	impiegat de mișcare	A	14	159649	11.08.2019
488.	Moldovan Mircea	mecanic locomotivă - automotor	P	26	163274	17.08.2019
489.	Moldovan Mircea	mecanic locomotivă - automotor	P	26	163286	17.08.2019
490.	Moldovan Mircea	mecanic locomotivă - automotor	P	26	163298	17.08.2019
491.	Moldovan Mircea	mecanic locomotivă - automotor	A	26	163307	17.08.2019
492.	Moraru Dorin Ionuț	mecanic ajutor	A	27	160502	21.07.2019
493.	Moțiu Pavel	electromecanic SCB	A	10	162160	29.05.2019
494.	Moțoc Florica	acar	A	1	162207	03.07.2019
495.	Mucică Sorinel Marcel	impiegat de mișcare	A	14	163067	13.04.2019
496.	Mudava Grigore	impiegat de mișcare	A	14	163147	15.06.2019
497.	Munteanu Liviu Ionel	mecanic locomotivă - automotor	A	26	156839	13.05.2019
498.	Munteanu Mircea	șef manevră	A	53	156885	27.07.2019
499.	Munteanu Neculai	mecanic locomotivă - automotor	A	26	156869	17.07.2019
500.	Munteanu Neculai	mecanic locomotivă - automotor	P	26	160409	23.06.2019
501.	Munteanu Valentin	mecanic locomotivă - automotor	P	26	156857	17.07.2019

ASFR – AFER

Autorizații/permise pentru personalul cu responsabilități în siguranța circulației, emise conform OMTCT 2262/2005, în perioada 01.07.2014 – 31.08.2014

Nr. crt.	Nume și prenume	Funcție	Autorizație/ Permis*			Data valabilității**
			Tip	Serie	Nr.	
502.	Munteanu Valentin	mecanic locomotivă - automotor	A	26	156859	17.07.2019
503.	Mureșan Sergiu Vasile	șef manevră	A	53	162242	20.07.2019
504.	Muscalu Iulian	mecanic locomotivă - automotor	A	26	160414	01.07.2019
505.	Muscalu Iulian	mecanic locomotivă - automotor	A	26	161149	21.07.2019
506.	Mutu Ilea Georgel	mecanic locomotivă - automotor	P	26	155778	17.08.2019
507.	Nancu Gheorghe	mecanic locomotivă - automotor	A	26	156870	17.07.2019
508.	Nanu Ionuț Augustin	impiegat de mișcare	A	14	163199	13.07.2019
509.	Nanu Ionuț Augustin	impiegat de mișcare	A	14	163252	24.07.2019
510.	Neața Ion	mecanic locomotivă - automotor	P	26	163287	17.08.2019
511.	Neața Marian	mecanic locomotivă - automotor	P	26	161139	07.07.2019
512.	Neața Nicolae	șef manevră	A	53	160449	17.06.2019
513.	Neamtu Ion	mecanic locomotivă - automotor	P	26	156854	17.07.2019
514.	Neamtu Ion	mecanic locomotivă - automotor	A	26	156874	17.07.2019
515.	Necula Angheluși	mecanic locomotivă - automotor	A	26	161130	07.07.2019
516.	Necula Neculai	mecanic locomotivă - automotor	A	26	156871	17.07.2019
517.	Neculau Lucian	mecanic locomotivă - automotor	A	26	159615	16.07.2019
518.	Neculau Lucian	mecanic locomotivă - automotor	P	26	159627	16.07.2019
519.	Nedelcu Gheorghe	mecanic locomotivă - automotor	P	26	160410	23.06.2019
520.	Nedelcu Gheorghe	mecanic locomotivă - automotor	A	26	161150	21.07.2019
521.	Negrea Dan Claudiu	mecanic locomotivă - automotor	P	26	163275	17.08.2019
522.	Negrea Dan Claudiu	mecanic locomotivă - automotor	P	26	163288	17.08.2019
523.	Negrea Dan Claudiu	mecanic locomotivă - automotor	P	26	163299	17.08.2019
524.	Negrea Dan Claudiu	mecanic locomotivă - automotor	A	26	163308	17.08.2019
525.	Negrușa Ioan Ovidiu	impiegat de mișcare	A	14	155759	06.08.2019
526.	Negrușa Ioan Ovidiu	impiegat de mișcare	A	14	155760	06.08.2019
527.	Nica Ion	impiegat de mișcare	A	14	163069	29.04.2019
528.	Nica Ion	impiegat de mișcare	A	14	163075	29.04.2019
529.	Nica Ștefan Octavian	acar	A	1	163013	02.03.2019
530.	Nica Ștefan Octavian	acar	A	1	163061	02.03.2019
531.	Nicolae Eugen	mecanic locomotivă - automotor	P	26	159666	18.08.2019
532.	Nicolae Florian	revizor ace	A	39	163175	06.07.2019
533.	Nicolae Marcel	revizor ace	A	39	163176	06.07.2019
534.	Nicoraș Sorin Octavian	mecanic locomotivă - automotor	A	26	155777	17.08.2019
535.	Nicoria Alexandru Ionuț	mecanic locomotivă - automotor	A	26	162171	01.07.2019
536.	Niculici Liliana Simona	păzitor barieră	A	36	163053	15.06.2019
537.	Niculici Liliana Simona	păzitor barieră	A	36	163054	15.06.2019
538.	Niță Mihail	mecanic locomotivă - automotor	A	26	164047	05.08.2019
539.	Nițoiu Romeo	manevrant vagoane	A	24	163241	23.07.2019
540.	Nițu Gheorghiuță	mecanic locomotivă - automotor	P	26	160491	21.07.2019
541.	Nițu Gheorghiuță	mecanic locomotivă - automotor	P	26	160495	21.07.2019
542.	Nițu Gheorghiuță	mecanic locomotivă - automotor	A	26	160499	21.07.2019
543.	Nițu Gheorghiuță	șef manevră	A	53	160546	06.08.2019
544.	Nițu Marinela	acar	A	1	159635	16.07.2019
545.	Nițu Robert Lucian	mecanic ajutor	A	27	160503	21.07.2019
546.	Noje Ioan Viorel	șef manevră	A	53	155751	16.07.2019
547.	Nuțoiu Constantin	mecanic locomotivă - automotor	P	26	163189	10.07.2019
548.	Oaie Ion	acar	A	1	158983	22.06.2019
549.	Oaie Ion	acar	A	1	158996	23.06.2019
550.	Obreja Constantin Ciprian	impiegat de mișcare	A	14	164048	11.08.2019

Nr. crt.	Nume și prenume	Funcție	Autorizație/ Permis*			Data valabilității**
			Tip	Serie	Nr.	
551.	Olariu Raveca Maria	acar	A	1	162204	03.07.2019
552.	Olaru Viorel	revizor ace	A	39	163009	05.02.2019
553.	Oleanu Emil	impiegat de mișcare	A	14	150994	01.07.2019
554.	Omerali Gelal	impiegat de mișcare	A	14	161169	01.07.2019
555.	Omerali Gelal	impiegat de mișcare	A	14	161170	28.07.2019
556.	Oneț Cornel	mecanic locomotivă - automotor	P	26	162177	06.07.2019
557.	Oneț Cornel	mecanic locomotivă - automotor	A	26	162188	06.07.2019
558.	Onu Vasile	mecanic locomotivă - automotor	P	26	159667	18.08.2019
559.	Oprea Emil Cătălin	impiegat de mișcare	A	14	163249	24.07.2019
560.	Oprea Marian	mecanic locomotivă - automotor	A	26	161151	21.07.2019
561.	Oprea Marin	mecanic locomotivă - automotor	P	26	160525	28.07.2019
562.	Oprea Nicolae	impiegat de mișcare	A	14	163076	29.04.2019
563.	Opreșcu Mihai	impiegat de mișcare	A	14	163010	20.02.2019
564.	Opreșcu Mihai	impiegat de mișcare	A	14	163058	19.02.2019
565.	Opreș Nicolae Andrei	impiegat de mișcare	A	14	155743	13.07.2019
566.	Opreș Nicolae Andrei	impiegat de mișcare	A	14	155761	06.08.2019
567.	Opreș Nicolae Andrei	impiegat de mișcare	A	14	155764	06.08.2019
568.	Opreș Nicolae Andrei	impiegat de mișcare	A	14	155766	06.08.2019
569.	Opreș Petrică Răzvan	șef manevră	A	53	163205	16.07.2019
570.	Orza Marica	impiegat de mișcare	A	14	159634	16.07.2019
571.	Orzan Daniela	șef tren	A	6	150976	23.06.2019
572.	Pană Ion	mecanic locomotivă - automotor	P	26	163276	17.08.2019
573.	Pană Ion	mecanic locomotivă - automotor	P	26	163289	17.08.2019
574.	Pană Ion	mecanic locomotivă - automotor	P	26	163300	17.08.2019
575.	Pană Ion	mecanic locomotivă - automotor	A	26	163309	17.08.2019
576.	Panțuru Nicolae	șef manevră	A	53	160460	17.06.2019
577.	Panțuru Nicolae	șef manevră	A	53	160461	17.06.2019
578.	Paraschiv Ilie	mecanic locomotivă - automotor	A	26	160407	17.06.2019
579.	Parepa Mioara	impiegat de mișcare	A	14	160453	01.07.2019
580.	Pascu Maria	acar	A	1	162208	03.07.2019
581.	Pasmangiu Mariana	impiegat de mișcare	A	14	161121	01.07.2019
582.	Pasmangiu Mariana	impiegat de mișcare	A	14	161122	01.07.2019
583.	Pasmangiu Mariana	impiegat de mișcare	A	14	161144	16.07.2019
584.	Paulescu Ion	mecanic locomotivă - automotor	P	26	163212	16.07.2019
585.	Pavăl Ioan	mecanic locomotivă - automotor	A	26	150981	23.06.2019
586.	Păduraru Luminița	impiegat de mișcare	A	14	162217	22.07.2019
587.	Pătraș Vasile Dănuț	șef tren	A	6	155748	13.07.2019
588.	Pătrîngean Marius Ioan	mecanic locomotivă - automotor	A	26	159616	16.07.2019
589.	Pătrîngean Marius Ioan	mecanic locomotivă - automotor	P	26	159628	16.07.2019
590.	Păun Florea	șef manevră	A	53	160547	06.08.2019
591.	Păunescu Florin	impiegat de mișcare	A	14	163077	29.04.2019
592.	Pânzaru Ovidiu	mecanic locomotivă - automotor	P	26	159668	18.08.2019
593.	Părvuleț Vasile	mecanic locomotivă - automotor	P	26	163213	16.07.2019
594.	Peneș Constantin	mecanic drezină pantograf	A	2	160528	28.07.2019
595.	Petcu Mircea	manevrant vagoane	A	24	163242	23.07.2019
596.	Petcu Ștefan	mecanic locomotivă - automotor	P	26	160514	28.07.2019
597.	Petrehuși Florin	impiegat de mișcare	A	14	164040	05.08.2019
598.	Petri Ioan	acar	A	1	155774	11.08.2019
599.	Petruț Victor Mircea	revizor ace	A	39	155746	13.07.2019
600.	Petruț Victor Mircea	revizor ace	A	39	155776	11.08.2019
601.	Pisa Dănuț	acar	A	1	163105	10.06.2019
602.	Piticari Gheorghe	mecanic locomotivă - automotor	A	26	164007	20.07.2019
603.	Pitroacă Lucian Sorin	impiegat de mișcare	A	14	163117	15.06.2019
604.	Pițurcă Elena Camelia	impiegat de mișcare	A	14	163173	06.07.2019
605.	Pițurcă Elena Camelia	impiegat de mișcare	A	14	163251	24.07.2019

ASFR – AFER

Autorizații/permise pentru personalul cu responsabilități în siguranța circulației, emise conform OMTCT 2262/2005, în perioada 01.07.2014 – 31.08.2014

Nr. crt.	Nume și prenume	Funcție	Autorizație/ Permis*			Data valabilității**
			Tip	Serie	Nr.	
606.	Pîinicică Dănuț	mecanic locomotivă - automotor	P	26	163214	16.07.2019
607.	Pîinicică Dănuț	mecanic locomotivă - automotor	P	26	163225	16.07.2019
608.	Pîmău Neculaie	mecanic locomotivă - automotor	P	26	160515	28.07.2019
609.	Pîrșan Mihai	impiegat de mișcare	A	14	163167	15.06.2019
610.	Pîrvu Florin	mecanic locomotivă - automotor	A	26	161152	21.07.2019
611.	Plămadă Gheorghe	mecanic locomotivă - automotor	P	26	164051	11.08.2019
612.	Pop George	impiegat de mișcare	A	14	155744	13.07.2019
613.	Pop George	impiegat de mișcare	A	14	155762	06.08.2019
614.	Pop George	impiegat de mișcare	A	14	155765	06.08.2019
615.	Pop George	impiegat de mișcare	A	14	155767	06.08.2019
616.	Pop George	impiegat de mișcare	A	14	155768	06.08.2019
617.	Pop Mariana Carmen	impiegat de mișcare	A	14	155763	06.08.2019
618.	Pop Mihai Ciprian	mecanic locomotivă - automotor	P	26	163221	16.07.2019
619.	Pop Mihai Ciprian	mecanic locomotivă - automotor	P	26	163226	16.07.2019
620.	Pop Viorica	acar	A	1	162209	03.07.2019
621.	Popa Adișor	mecanic locomotivă - automotor	P	26	161140	07.07.2019
622.	Popa Dumitru	mecanic locomotivă - automotor	P	26	162178	06.07.2019
623.	Popa Dumitru	mecanic locomotivă - automotor	A	26	162189	06.07.2019
624.	Popa Ionel	revizor ace	A	39	156836	23.06.2019
625.	Popa Ovidiu Valentin	mecanic locomotivă - automotor	A	26	160434	24.06.2019
626.	Popa Rareș Vasile	mecanic locomotivă - automotor	P	26	162225	06.08.2019
627.	Popescu Adrian	păzitor barieră	A	36	163031	15.06.2019
628.	Popescu Aurel	impiegat de mișcare	A	14	163168	15.06.2019
629.	Popescu Cătălin Ilie	responsabil SC - LFI	A	65	160539	11.08.2019
630.	Popescu Constantin	șef stație	A	54	161179	18.08.2019
631.	Popescu Eugen	impiegat de mișcare	A	14	163118	15.06.2019
632.	Popescu Gabriel Sebastian	mecanic locomotivă - automotor	P	26	163215	16.07.2019
633.	Popescu Georgeta	acar	A	1	160442	17.06.2019
634.	Popescu Iancu	manevrant vagoane	A	24	163261	12.08.2019
635.	Popescu Octavian Virgil	revizor ace	A	39	163018	02.03.2019
636.	Popescu Rodica	electromecanic SCB	A	10	160473	02.06.2019
637.	Popișan Ovidiu	impiegat de mișcare	A	14	163127	15.06.2019
638.	Popoag Gheorghe	șef stație	A	54	150992	01.07.2019
639.	Postelnicu Cornel	responsabil SC - LFI	A	65	160456	01.07.2019
640.	Posteucă Marius Iulian	mecanic locomotivă - automotor	P	26	162226	06.08.2019
641.	Potcovaru Mihai	mecanic locomotivă - automotor	P	26	159629	16.07.2019
642.	Preda Costel	impiegat de mișcare	A	14	163184	06.07.2019
643.	Preda Costel	impiegat de mișcare	A	14	163256	20.07.2019
644.	Preda Ionel Stelu	mecanic locomotivă - automotor	P	26	160513	28.07.2019
645.	Preda Ionuț Mădălin	mecanic locomotivă - automotor	A	26	161153	21.07.2019
646.	Predescu Cosmin	mecanic locomotivă - automotor	A	26	163266	13.08.2019
647.	Predescu Mihai	impiegat de mișcare	A	14	163032	15.06.2019
648.	Predescu Mihai	impiegat de mișcare	A	14	163129	15.06.2019
649.	Pruteanu Alexandru	mecanic locomotivă - automotor	A	26	159617	16.07.2019
650.	Pruteanu Alexandru	mecanic locomotivă - automotor	P	26	159630	16.07.2019
651.	Punec Dumitru	manevrant vagoane	A	24	163243	23.07.2019
652.	Pungaru Augustin Doru	acar	A	1	163023	22.05.2019
653.	Pungaru Augustin Doru	acar	A	1	163089	25.05.2019
654.	Pungă Veronica	impiegat de mișcare	A	14	163119	15.06.2019
655.	Purcărea Marian	impiegat de mișcare	A	14	156837	01.07.2019
656.	Puțan Sorinel Viorel	impiegat de mișcare	A	14	162218	22.07.2019
657.	Radu Ene Petre Mihai	mecanic locomotivă - automotor	A	26	160435	24.06.2019

Nr. crt.	Nume și prenume	Funcție	Autorizație/ Permis*			Data valabilității**
			Tip	Serie	Nr.	
658.	Rașcu Nicolae	mecanic locomotivă - automotor	P	26	156849	17.07.2019
659.	Rașcu Nicolae	mecanic locomotivă - automotor	P	26	156855	17.07.2019
660.	Rașcu Nicolae	mecanic locomotivă - automotor	A	26	156875	17.07.2019
661.	Rădulescu Marian	mecanic locomotivă - automotor	P	26	160481	21.07.2019
662.	Rădulescu Marian	mecanic locomotivă - automotor	P	26	160484	21.07.2019
663.	Rădulescu Marian	mecanic locomotivă - automotor	P	26	160485	21.07.2019
664.	Rădulescu Marian	mecanic locomotivă - automotor	A	26	160488	21.07.2019
665.	Rădulescu Marian	mecanic locomotivă - automotor	P	26	160507	28.07.2019
666.	Răduță Ion	mecanic locomotivă - automotor	P	26	160516	28.07.2019
667.	Răileanu Emanoil Crișan	șef tren	A	6	150999	07.07.2019
668.	Răileanu Emanoil Crișan	șef tren	A	6	164044	05.08.2019
669.	Rizea Gheorghe	acar	A	1	163024	22.05.2019
670.	Rizea Gheorghe	acar	A	1	163090	25.05.2019
671.	Rizoiu Ilie	mecanic locomotivă - automotor	A	26	163001	01.07.2019
672.	Rîiosu Marian	impiegat de mișcare	A	14	163148	15.06.2019
673.	Rocșoreanu Virgil	impiegat de mișcare	A	14	163169	15.06.2019
674.	Roescu Ion	impiegat de mișcare	A	14	163078	29.04.2019
675.	Roescu Maria	acar	A	1	163088	05.05.2019
676.	Rohan Simona	responsabil SC - LFI	A	65	159642	28.07.2019
677.	Roman Teodor	mecanic locomotivă - automotor	A	26	162210	16.07.2019
678.	Roman Vasile	șef stație	A	54	150989	01.07.2019
679.	Roman Vasile	șef stație	A	54	150990	01.07.2019
680.	Roman Vasile	șef stație	A	54	150991	01.07.2019
681.	Roșu Constantin	șef manevră	A	53	162170	01.07.2019
682.	Rotaru Gheorghe	mecanic locomotivă - automotor	P	26	160411	23.06.2019
683.	Rotaru Gheorghe	mecanic locomotivă - automotor	A	26	160415	01.07.2019
684.	Rotaru Gheorghe	mecanic locomotivă - automotor	A	26	161154	21.07.2019
685.	Rotărescu Virgil	mecanic locomotivă - automotor	P	26	160463	24.06.2019
686.	Rotărescu Virgil	mecanic locomotivă - automotor	P	26	160464	24.06.2019
687.	Rotărescu Virgil	mecanic locomotivă - automotor	P	26	160465	24.06.2019
688.	Rotărescu Virgil	mecanic locomotivă - automotor	A	26	160466	24.06.2019
689.	Rövid Attila	mecanic locomotivă - automotor	P	26	159676	18.08.2019
690.	Rozoleanu Ionel	manevrant vagoane	A	24	156886	12.08.2019
691.	Sahlean Gheorghe	mecanic locomotivă - automotor	P	26	162179	06.07.2019
692.	Sahlean Gheorghe	mecanic locomotivă - automotor	A	26	162190	06.07.2019
693.	Salomia Paulică	mecanic locomotivă - automotor	A	26	160436	24.06.2019
694.	Samoilă Gheorghe Liviu	impiegat de mișcare	A	14	150995	01.07.2019
695.	Sandu Aurel Cristinel	mecanic locomotivă - automotor	A	26	160480	21.07.2019
696.	Sandu Remus	acar	A	1	158984	22.06.2019
697.	Sandu Remus	acar	A	1	158997	23.06.2019
698.	Sárosi Gábor	mecanic locomotivă - automotor	P	26	159674	18.08.2019
699.	Sava Cristinel	mecanic locomotivă - automotor	P	26	156850	17.07.2019
700.	Sava Cristinel	mecanic locomotivă - automotor	A	26	156873	17.07.2019
701.	Sava Cristinel	mecanic locomotivă - automotor	A	26	156876	17.07.2019
702.	Savu Ion	acar	A	1	163057	19.02.2019
703.	Săndulache Liviu	impiegat de mișcare	A	14	164024	07.07.2019
704.	Săndulache Liviu	impiegat de mișcare	A	14	164027	28.07.2019

ASFR – AFER

Autorizații/permise pentru personalul cu responsabilități în siguranța circulației, emise conform OMTCT 2262/2005, în perioada 01.07.2014 – 31.08.2014

Nr. crt.	Nume și prenume	Funcție	Autorizație/ Permis*			Data valabilității**
			Tip	Serie	Nr.	
705.	Săndulache Liviu	impiegat de mișcare	A	14	164032	29.07.2019
706.	Săndulescu Cristian	șef tură mișcare	A	15	163004	05.02.2019
707.	Săsărman Dănuț Grigore	șef tren	A	6	155749	13.07.2019
708.	Săvișcă Vasile	mecanic locomotivă - automotor	P	26	163227	16.07.2019
709.	Săvulescu Marin Marian	mecanic locomotivă - automotor	P	26	159601	23.06.2019
710.	Sârbu Florin	impiegat de mișcare	A	14	159632	16.07.2019
711.	Sârbu Florin	impiegat de mișcare	A	14	159633	16.07.2019
712.	Sărbuleț Marius Marian	mecanic ajutor	A	27	160504	21.07.2019
713.	Scheul Laurențiu Titi	șef tură mișcare	A	15	164039	05.08.2019
714.	Schinteie Mihai	impiegat de mișcare	A	14	163170	15.06.2019
715.	Schipor Florin	mecanic ajutor	A	27	150984	23.06.2019
716.	Scoică Constanța	impiegat de mișcare	A	14	163120	15.06.2019
717.	Secieru Dorel	impiegat de mișcare	A	14	164014	28.07.2019
718.	Serafim Marian	impiegat de mișcare	A	14	156883	27.07.2019
719.	Serafim Marian	impiegat de mișcare	A	14	156884	27.07.2019
720.	Sfetcu Eugen Gheorghe	mecanic locomotivă - automotor	P	26	163277	17.08.2019
721.	Sfetcu Eugen Gheorghe	mecanic locomotivă - automotor	P	26	163290	17.08.2019
722.	Sfetcu Eugen Gheorghe	mecanic locomotivă - automotor	P	26	163301	17.08.2019
723.	Sfetcu Eugen Gheorghe	mecanic locomotivă - automotor	A	26	163310	17.08.2019
724.	Sforaru Ionel	impiegat de mișcare	A	14	156832	22.06.2019
725.	Sforaru Ionel	impiegat de mișcare	A	14	156833	22.06.2019
726.	Siladie Angelica Marinela	impiegat de mișcare	A	14	162244	21.07.2019
727.	Sima Octavian Giorgică	mecanic locomotivă - automotor	P	26	163192	13.07.2019
728.	Sima Octavian Giorgică	mecanic locomotivă - automotor	A	26	163194	13.07.2019
729.	Simion Gheorghe	mecanic locomotivă - automotor	A	26	150982	23.06.2019
730.	Simion Gheorghe	șef manevră	A	53	160548	06.08.2019
731.	Soaică Sorin	impiegat de mișcare	A	14	163079	29.04.2019
732.	Soceanu Ion Aliodor	mecanic locomotivă - automotor	P	26	163278	17.08.2019
733.	Soceanu Ion Aliodor	mecanic locomotivă - automotor	P	26	163291	17.08.2019
734.	Soceanu Ion Aliodor	mecanic locomotivă - automotor	A	26	163311	17.08.2019
735.	Sofroni Sandu	mecanic locomotivă - automotor	P	26	162180	06.07.2019
736.	Sofroni Sandu	mecanic locomotivă - automotor	A	26	162191	06.07.2019
737.	Solovăstru Fănel	mecanic locomotivă - automotor	P	26	162181	06.07.2019
738.	Solovăstru Fănel	mecanic locomotivă - automotor	A	26	162192	06.07.2019
739.	Sorocianu Mihai	mecanic locomotivă - automotor	P	26	159602	23.06.2019
740.	Sotir Iulian	șef manevră	A	53	161159	21.07.2019
741.	Sotir Iulian	șef manevră	A	53	161160	21.07.2019
742.	Sporiș Gheorghe Valentin	acar	A	1	158985	22.06.2019
743.	Sporiș Gheorghe Valentin	acar	A	1	158998	23.06.2019
744.	Stan Daniel	responsabil SC - FF - linii	A	64	160554	18.08.2019
745.	Stanciu Leonard	impiegat de mișcare	A	14	163171	15.06.2019
746.	Stanciu Narcis	impiegat de mișcare	A	14	160530	29.06.2019
747.	Stanciu Sorin	mecanic locomotivă - automotor	A	26	161134	07.07.2019
748.	Stanciu Vasile	mecanic locomotivă - automotor	P	26	162172	01.07.2019
749.	Stancu Ionuț	mecanic locomotivă - automotor	A	26	161131	07.07.2019
750.	Stănescu Vasile	mecanic locomotivă - automotor	A	26	163003	01.07.2019
751.	Stănică Marius Daniel	impiegat de mișcare	A	14	163185	06.07.2019
752.	Stănică Marius Daniel	impiegat de mișcare	A	14	163253	20.07.2019
753.	Stelea Constantin Laurențiu	montator i SCB	A	32	163248	24.07.2019

Nr. crt.	Nume și prenume	Funcție	Autorizație/ Permis*			Data valabilității**
			Tip	Serie	Nr.	
754.	Sterea Nicolae	mecanic locomotivă - automotor	P	26	160517	28.07.2019
755.	Stoica Dragoș	mecanic locomotivă - automotor	A	26	160437	24.06.2019
756.	Stoica Mariana Angelica	impiegat de mișcare	A	14	155732	01.07.2019
757.	Stoica Mariana Angelica	impiegat de mișcare	A	14	155735	01.07.2019
758.	Stoica Mariana Angelica	impiegat de mișcare	A	14	155738	01.07.2019
759.	Strâmbu Marius	impiegat de mișcare	A	14	164016	28.07.2019
760.	Stuparu Gabriel Victor	mecanic locomotivă - automotor	A	26	163195	13.07.2019
761.	Suciu Géza	mecanic locomotivă - automotor	A	26	159618	16.07.2019
762.	Suciu Géza	mecanic locomotivă - automotor	P	26	159631	16.07.2019
763.	Suciu Simion Cristian	mecanic locomotivă - automotor	A	26	155742	06.07.2019
764.	Szabo Iosif	mecanic locomotivă - automotor	P	26	162182	06.07.2019
765.	Szabo Iosif	mecanic locomotivă - automotor	A	26	162193	06.07.2019
766.	Șalariu Mihai	mecanic ajutor	A	27	161166	21.07.2019
767.	Șandru Aurel	mecanic locomotivă - automotor	P	26	160422	24.06.2019
768.	Șchiopu Aurel	mecanic locomotivă - automotor	P	26	163190	10.07.2019
769.	Șchiopu Mihaela	impiegat de mișcare	A	14	161178	11.08.2019
770.	Șerban Nicolae	mecanic locomotivă - automotor	P	26	160492	21.07.2019
771.	Șerban Nicolae	mecanic locomotivă - automotor	P	26	160496	21.07.2019
772.	Șerban Nicolae	mecanic locomotivă - automotor	A	26	160500	21.07.2019
773.	Șerban Sinel	șef manevră	A	53	160550	06.08.2019
774.	Șerban Tiberiu	revizor tehnic vagoane	A	43	162168	01.07.2019
775.	Șerban Viorel	mecanic locomotivă - automotor	A	26	160416	01.07.2019
776.	Șerban Viorel	mecanic locomotivă - automotor	A	26	161155	21.07.2019
777.	Șmadici Ioan	șef manevră	A	53	162219	06.08.2019
778.	Șmadici Ioan	șef manevră	A	53	162229	06.08.2019
779.	Șogor Adrian Viorel	mecanic locomotivă - automotor	P	26	160526	28.07.2019
780.	Ștefan Adrian	mecanic locomotivă - automotor	A	26	160469	24.06.2019
781.	Ștefan Alexandru	revizor ace	A	39	163177	06.07.2019
782.	Ștefan George Mircea	impiegat de mișcare	A	14	164011	24.07.2019
783.	Ștefan George Mircea	impiegat de mișcare	A	14	164022	28.07.2019
784.	Ștefan George Mircea	impiegat de mișcare	A	14	164033	29.07.2019
785.	Ștefan Gheorghe Emilian	electromecanic SCB	A	10	163084	05.05.2019
786.	Ștefan Petre	mecanic locomotivă - automotor	P	26	160412	23.06.2019
787.	Șuiu Ion	impiegat de mișcare	A	14	163070	29.04.2019
788.	Șuiu Ion	impiegat de mișcare	A	14	163080	29.04.2019
789.	Șuiu Nicoleta	impiegat de mișcare	A	14	163033	15.06.2019
790.	Șuiu Nicoleta	impiegat de mișcare	A	14	163130	15.06.2019
791.	Șuiu Vasile Alin	păzitor barieră	A	36	163041	15.06.2019
792.	Șuiu Vasile Alin	păzitor barieră	A	36	163048	15.06.2019
793.	Tamaș István	mecanic locomotivă - automotor	P	26	159603	23.06.2019
794.	Tamaș Tibor	electromecanic SCB	A	10	162161	29.05.2019
795.	Tanvuia Daniel	impiegat de mișcare	A	14	156834	23.06.2019
796.	Tarană Viorel Sorin	mecanic ajutor	A	27	161167	21.07.2019
797.	Tăcuțanu Adrian	șef tren	A	6	150977	23.06.2019
798.	Tălăpan Valentin	impiegat de mișcare	A	14	163121	15.06.2019
799.	Tănăsioiu Cristian	impiegat de mișcare	A	14	163101	10.06.2019
800.	Tărsână Gheorghe	mecanic locomotivă - automotor	A	26	161132	07.07.2019
801.	Terzea Marian	mecanic locomotivă - automotor	A	26	159594	23.06.2019
802.	Tihan Dobre	mecanic locomotivă - automotor	A	26	156872	17.07.2019

ASFR – AFER

Autorizații/permise pentru personalul cu responsabilități în siguranța circulației, emise conform OMTCT 2262/2005, în perioada 01.07.2014 – 31.08.2014

Nr. crt.	Nume și prenume	Funcție	Autorizație/ Permis*			Data valabilității**
			Tip	Serie	Nr.	
803.	Timiș Dorin	responsabil SC - FF - linii	A	64	160476	20.07.2019
804.	Toader Alin Mihai	mecanic ajutor	A	27	160505	21.07.2019
805.	Todașcă Gavril	impiegat de mișcare	A	14	164013	28.07.2019
806.	Todașcă Gavril	impiegat de mișcare	A	14	164023	28.07.2019
807.	Todașcă Gavril	impiegat de mișcare	A	14	164034	29.07.2019
808.	Todica Vasile	impiegat de mișcare	A	14	155757	06.08.2019
809.	Todica Vasile	impiegat de mișcare	A	14	155758	06.08.2019
810.	Toltea Paul Gabriel	mecanic locomotivă - automotor	P	26	163279	17.08.2019
811.	Toltea Paul Gabriel	mecanic locomotivă - automotor	P	26	163292	17.08.2019
812.	Toltea Paul Gabriel	mecanic locomotivă - automotor	P	26	163302	17.08.2019
813.	Toltea Paul Gabriel	mecanic locomotivă - automotor	A	26	163312	17.08.2019
814.	Toma Ileana Alina	șef stație	A	54	160535	03.08.2019
815.	Tomescu Ionel	mecanic locomotivă - automotor	A	26	161133	07.07.2019
816.	Tomoescu Ioan Adrian	impiegat de mișcare	A	14	163122	15.06.2019
817.	Toncea Lucică	impiegat de mișcare	A	14	163108	05.06.2019
818.	Tonie Gheorghe	mecanic locomotivă - automotor	P	26	159604	23.06.2019
819.	Tonie Viorel	impiegat de mișcare	A	14	159645	05.08.2019
820.	Tonț Vasile Cornel	impiegat de mișcare	A	14	155730	23.06.2019
821.	Tonț Vasile Cornel	impiegat de mișcare	A	14	155731	23.06.2019
822.	Topală Marinel Aurelian	mecanic locomotivă - automotor	P	26	163196	13.07.2019
823.	Topolniceanu Ionuț	mecanic ajutor	A	27	161168	21.07.2019
824.	Topolniceanu Ionuț	mecanic ajutor	A	27	161175	28.07.2019
825.	Torcătoru Constantin Ștefan	mecanic locomotivă - automotor	P	26	160518	28.07.2019
826.	Totan Liviu Ioan	impiegat de mișcare	A	14	159610	07.07.2019
827.	Totan Liviu Ioan	impiegat de mișcare	A	14	159650	11.08.2019
828.	Trif Ioan	mecanic locomotivă - automotor	A	26	152836	11.08.2019
829.	Trifu Florian	mecanic locomotivă - automotor	A	26	160438	24.06.2019
830.	Tripon Gabriela	acar	A	1	162213	22.07.2019
831.	Tropoteiu Ioan	mecanic locomotivă - automotor	P	26	159669	18.08.2019
832.	Trucă Florin	mecanic ajutor	A	27	160471	24.06.2019
833.	Trușcă Alexandru	păzitor barieră	A	36	163027	10.06.2019
834.	Trușcă Vasile	impiegat de mișcare	A	14	163102	10.06.2019
835.	Tuce Daniel	acar	A	1	163260	12.08.2019
836.	Tudor Ion	impiegat de mișcare	A	14	163232	16.07.2019
837.	Tudor Niculae	mecanic locomotivă - automotor	A	26	160439	24.06.2019
838.	Tudor Viorel	mecanic locomotivă - automotor	P	26	163216	16.07.2019
839.	Tudose Gheorghe	acar	A	1	163025	22.05.2019
840.	Tudose Gheorghe	acar	A	1	163091	25.05.2019
841.	Turbatu Ionuț	acar	A	1	158986	22.06.2019
842.	Turbatu Ionuț	acar	A	1	158999	23.06.2019
843.	Tușe Ana	impiegat de mișcare	A	14	155733	01.07.2019
844.	Tușe Ana	impiegat de mișcare	A	14	155734	01.07.2019
845.	Tușe Ana	impiegat de mișcare	A	14	155736	01.07.2019
846.	Tuță Ion	păzitor barieră	A	36	163014	02.03.2019
847.	Tuță Ion	păzitor barieră	A	36	163015	02.03.2019
848.	Țencu Daniela	impiegat de mișcare	A	14	163109	05.06.2019
849.	Țimpău Aurel	mecanic locomotivă - automotor	A	26	164008	20.07.2019
850.	Țoancă Victoria	impiegat de mișcare	A	14	163123	15.06.2019
851.	Tura Ioan	șef tren	A	6	150978	23.06.2019
852.	Țușea Ion	mecanic locomotivă - automotor	P	26	163280	17.08.2019
853.	Țușea Ion	mecanic locomotivă - automotor	P	26	163293	17.08.2019
854.	Țușea Ion	mecanic locomotivă - automotor	A	26	163313	17.08.2019
855.	Urdea Ionel	mecanic locomotivă - automotor	P	26	160413	23.06.2019
856.	Ușvat Gabriel Florin	mecanic locomotivă - automotor	P	26	162183	06.07.2019
857.	Ușvat Gabriel Florin	mecanic locomotivă - automotor	A	26	162194	06.07.2019
858.	Vadana Gheorghe	mecanic locomotivă - automotor	A	26	164004	20.07.2019
859.	Vaetuș Marian	revizor ace	A	39	163178	06.07.2019

Nr. crt.	Nume și prenume	Funcție	Autorizație/ Permis*			Data valabilității**
			Tip	Serie	Nr.	
860.	Vaidos Mihai	mecanic locomotivă - automotor	P	26	159675	18.08.2019
861.	Vaidoș Petru	mecanic locomotivă - automotor	A	26	160417	01.07.2019
862.	Varga Petru	mecanic locomotivă - automotor	P	26	163281	17.08.2019
863.	Varga Petru	mecanic locomotivă - automotor	P	26	163294	17.08.2019
864.	Varga Petru	mecanic locomotivă - automotor	P	26	163303	17.08.2019
865.	Varga Petru	mecanic locomotivă - automotor	A	26	163314	17.08.2019
866.	Vasile Sorin	revizor ace	A	39	163019	02.03.2019
867.	Vasile Violeta	impiegat de mișcare	A	14	158990	22.06.2019
868.	Vasilii Cezar	mecanic locomotivă - automotor	A	26	164009	20.07.2019
869.	Văduva Iulian Costinel	impiegat de mișcare	A	14	163103	10.06.2019
870.	Vărgatu Ion	impiegat de mișcare	A	14	163124	15.06.2019
871.	Văjjiac Costin Gabriel	mecanic locomotivă - automotor	P	26	160482	21.07.2019
872.	Văjjiac Costin Gabriel	mecanic locomotivă - automotor	P	26	160483	21.07.2019
873.	Văjjiac Costin Gabriel	mecanic locomotivă - automotor	P	26	160486	21.07.2019
874.	Văjjiac Costin Gabriel	mecanic locomotivă - automotor	A	26	160487	21.07.2019
875.	Văjjiac Costin Gabriel	mecanic locomotivă - automotor	P	26	160508	28.07.2019
876.	Vărlan Florina	impiegat de mișcare	A	14	160454	01.07.2019
877.	Velisar Adrian Constantin	impiegat de mișcare	A	14	160455	01.07.2019
878.	Veleşcoiu Vlancea Constantin	impiegat de mișcare	A	14	163149	15.06.2019
879.	Vesa Vasile	mecanic locomotivă - automotor	P	26	160527	28.07.2019
880.	Vidican Ionel	mecanic locomotivă - automotor	P	26	155755	16.07.2019
881.	Vilău Costel	mecanic locomotivă - automotor	A	26	160440	24.06.2019
882.	Vintilescu Cornel	manevrant vagoane	A	24	161172	28.07.2019
883.	Vilceanu Mihai	impiegat de mișcare	A	14	163154	15.06.2019
884.	Vilcovici Laurențiu Lucian	mecanic locomotivă - automotor	A	26	160418	01.07.2019
885.	Vilcovici Laurențiu Lucian	mecanic locomotivă - automotor	A	26	161156	21.07.2019
886.	Vircovschi Petru	mecanic locomotivă - automotor	A	26	150983	23.06.2019
887.	Vîrlan Teodor	responsabil SC - FF - linii	A	64	160555	18.08.2019
888.	Vlas Gheorghe	impiegat de mișcare	A	14	164041	05.08.2019
889.	Vlădescu Marin	revizor ace	A	39	163020	02.03.2019
890.	Voicu Marin	revizor ace	A	39	163204	13.07.2019
891.	Voinescu Marian Aurică	impiegat de mișcare	A	14	163131	15.06.2019
892.	Voinescu Marian Aurică	impiegat de mișcare	A	14	163132	15.06.2019
893.	Zainea Ion	mecanic locomotivă - automotor	P	26	161141	07.07.2019
894.	Zamfir Aurică	păzitor barieră	A	36	163028	10.06.2019
895.	Zamfir Gheorghe	impiegat de mișcare	A	14	163125	15.06.2019
896.	Zanfir Marian	mecanic locomotivă - automotor	A	26	161157	21.07.2019
897.	Zanfir Marian	mecanic locomotivă - automotor	P	26	163217	16.07.2019
898.	Zanfir Marian	mecanic locomotivă - automotor	P	26	163228	16.07.2019
899.	Zăbavă Liliana Luminița	impiegat de mișcare	A	14	163034	15.06.2019
900.	Zăbavă Liliana Luminița	impiegat de mișcare	A	14	163128	15.06.2019
901.	Zvorîșteanu Lidia Aurica	revizor ace	A	39	159605	07.07.2019

* Informațiile complete privind autorizațiile/permisele sunt specificate în formatul electronic al revistei.

** Conform prevederilor OMTCT 2262/2005, autorizațiile/permisele sunt valabile 5 ani de la data eliberării.

Documente eliberate și raportate de Serviciul Autorizare, Atestare Personal din cadrul ASFR – AFER.

Duplicate ale autorizațiilor/permiselor pentru personalul cu responsabilități în siguranța circulației emise conform OMTCT 2262/2005, în perioada 01.07.2014 – 31.08.2014

Nr. crt.	Nume și prenume	Funcție	Autorizație/ Permis*			Data valabilității**
			Tip	Serie	Nr.	
1.	Banias Adrian Radu	șef stație	A	54	79235	26.02.2019
2.	Bejan Georgel	mecanic locomotivă - automotor	A	26	147965	30.01.2018
3.	Bejan Georgel	mecanic locomotivă - automotor	A	26	152820	25.11.2018
4.	Bejan Georgel	mecanic locomotivă - automotor	A	26	35199	15.10.2017
5.	Bejan Georgel	mecanic locomotivă - automotor	A	26	35200	15.10.2017
6.	Bejan Georgel	mecanic locomotivă - automotor	P	26	30890	15.10.2017
7.	Bejan Georgel	mecanic locomotivă - automotor	P	26	30891	15.10.2017
8.	Bejan Georgel	mecanic locomotivă - automotor	P	26	30892	15.10.2017
9.	Buzan Alexa	mecanic locomotivă - automotor	A	26	152789	11.08.2018
10.	Buzan Alexa	mecanic locomotivă - automotor	A	26	155353	24.11.2018
11.	Buzan Alexa	mecanic locomotivă - automotor	P	26	14532	01.03.2017
12.	Buzan Alexa	mecanic locomotivă - automotor	P	26	14533	01.03.2017
13.	Buzan Alexa	mecanic locomotivă - automotor	P	26	14534	01.03.2017
14.	Buzan Alexa	mecanic locomotivă - automotor	A	26	14306	01.03.2017
15.	Buzan Alexa	mecanic locomotivă - automotor	A	26	14308	01.03.2017
16.	Dinu Nicolae	mecanic locomotivă - automotor	A	26	1709	02.07.2016
17.	Gheorghică Dumitru	șef district poduri	A	49	77071	06.07.2018
18.	Haba Daniel	revizor cale	A	40	29122	19.03.2018
19.	Ionel Gheorghică	șef district lc	A	48	21792	18.12.2017
20.	Kiss Tiberiu Vasile	mecanic locomotivă - automotor	A	26	155333	23.10.2018

Nr. crt.	Nume și prenume	Funcție	Autorizație/ Permis*			Data valabilității**
			Tip	Serie	Nr.	
21.	Kiss Tiberiu Vasile	mecanic locomotivă - automotor	A	26	134355	24.10.2015
22.	Kiss Tiberiu Vasile	mecanic locomotivă - automotor	A	26	155354	24.11.2018
23.	Kiss Tiberiu Vasile	mecanic locomotivă - automotor	P	26	22257	15.11.2017
24.	Kiss Tiberiu Vasile	mecanic locomotivă - automotor	P	26	22281	15.11.2017
25.	Kiss Tiberiu Vasile	mecanic locomotivă - automotor	A	26	32928	24.07.2018
26.	Kiss Tiberiu Vasile	mecanic locomotivă - automotor	P	26	22304	15.11.2017
27.	Kiss Tiberiu Vasile	mecanic locomotivă - automotor	A	26	22327	15.11.2017
28.	Moț Mihaela Leontina	operator circulație mișcare (din regulatorul de trafic)	A	35	146719	29.04.2017
29.	Olteanu Constantin	mecanic locomotivă - automotor	A	26	152275	08.05.2018
30.	Șandru Gheorghe	șef tren	A	6	99219	02.11.2014
31.	Șandru Gheorghe	șef manevră	A	53	75179	19.03.2019
32.	Șmadici Ioan	șef tren	A	6	153235	18.11.2017
33.	Tacu Mihai	șef tren	A	6	137199	03.03.2016
34.	Tatar Dumitru	conducător tren	A	5	127790	22.02.2019
35.	Tatar Dumitru	conducător tren	A	5	37223	06.03.2018
36.	Tatar Dumitru	conducător tren	A	5	37183	06.03.2018
37.	Tudorache Ștefan	impiegat de mișcare	A	14	118456	23.11.2014

* Informațiile complete privind autorizațiile/permisele sunt specificate în formatul electronic al revistei.

** Conform prevederilor OMTCT 2262/2005, autorizațiile/permisele sunt valabile 5 ani de la data eliberării.

Documente eliberate și raportate de Serviciul Autorizare, Atestare Personal din cadrul ASFR – AFER.

LUCRĂRI DE CALE FERATĂ

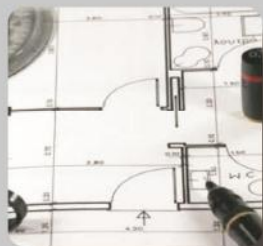
Construcții, reparații și întreținere linii de cale ferată și tramvai
 Construcții, reparații și întreținere clădiri cu specific feroviar
 Construcții, reparații și întreținere lucrări de artă, apărări și consolidări terasamente CF
 Construcții, reparații și întreținere pasaje, peroane, copertine, cheiuri și rampe CF
 Subtraversări CF
 Construcții și montaj trasee pentru telecomunicații feroviare



DAMIENA
 lucrări de foraj și sondaj pentru
 construcții civile și industriale
 reparații și întreținere linii cf



Sat Moara Nica, 479, Comuna Moara, Județul Suceava
 CUI: RO 13667201; Reg. Com.: J33/44/2001
 Tel./Fax: +40230536247
 Mobil: +40744755141
 www.damiena.ro
 office@damiena.ro



PROIECTARE ÎN DOMENIUL INFRASTRUCTURII FERROVIARE

Proiectare linii de cale ferată
 Proiectare pasaje, peroane, copertine, cheiuri și rampe CF
 Proiectare subtraversări CF

ONFR – AFER

**Autorizații de furnizor feroviar și vize periodice eliberate de AFER conform OMT 290/2000,
în perioada 01.07.2014 – 31.08.2014**

Nr. crt.	Denumire societate Adresă sediu Telefon; fax	Serie și nr. AFF Eliberare AFF Valabilitate AFF	Valabilitate viză	Domeniul autorizat
1.	A.K.S. GALAXY S.R.L. BUCUREȘTI, Sector 1, Str. Slt. Constantin Godeanu, nr. 44A T/F: 021/667.03.52	AF 6349 Înlocuiește AF 5453 07.07.2014 06.06.2017	06.06.2015	Montare, întreținere și reparare instalații de climatizare-ventilare
2.	ABB S.R.L. BUCUREȘTI, Sector 1, Calea Floreasca nr. 169A, Corp A, etj. 5 T: 0372 158 200 F: 021/310.43.83	AF 6355 Înlocuiește AF 5946 14.07.2014 28.04.2016	28.04.2015	Construirea, modernizarea, repararea și întreținerea instalațiilor de energoalimentare EA (înaltă și medie tensiune) în domeniul transportului feroviar și cu metroul; Construirea, modernizarea, repararea și întreținerea instalațiilor de electroalimentare ELF (joasă și medie tensiune) în domeniul transportului feroviar și cu metroul; Lucrări de construcții montaj sistem SCADA în domeniul feroviar și cu metroul
3.	ALSTOM TRANSPORT S.A. BUCUREȘTI, Sector 6, Str. Răzoare, nr.32. Etj.2 T: 021/272.17.00 F: 031/815.90.82	AF 6351 Înlocuiește AF 6226 07.07.2014 17.03.2018	17.03.2015	Construire, modernizare, revizii și reparații planificate și reparații accidentale ale materialului rulant de cale ferată și de metrou; Fabricare și reparare piese de schimb și subansambluri pentru rame electrice de metrou; Proiectare, construcție, reabilitare, modernizare, măsurători electrice și punere în funcțiune a instalațiilor de energoalimentare (STE, PS, PSS, PSLP); Întreținere utilaje de cale pentru linia de contact; Activități de proiectare, construcții-montaj, reparații, întreținere pentru: - instalații SCB (inclusiv centralizare electronică , ETCS nivel I și II) - instalații pentru linia de contact - LC - instalații electrice de lumină și forță - ELF - instalații TTR-Tc, inclusiv GSM-R; - instalații de automatizare SCADA, sisteme de detecție, semnalizare și stingere de incendiu, sisteme de avertizare la efracție, sisteme de televiziune în circuit închis Proiectare, execuție lucrări de construcții-montaj și punere în funcțiune instalații electrice de energoalimentare (fir aerian și șina a 3-a), stații de tracțiune electrică, instalații electrice generale, instalații electrice de comandă și telesemnalizări (telemecanică) pentru metrou; Proiectare, execuție lucrări de construcții-montaj și punere în funcțiune instalații de ventilație și climatizare, instalații sanitare, rețele de distribuție, instalații de stingere a incendiilor pentru metrou; Proiectare, execuție și punere în funcțiune instalații de curenți slabi, fibră optică, telefonie, ceasoficare, supraveghere video, taxare automată pentru metrou; Proiectare, instalare, montare și punere în funcțiune echipamente industriale pentru metrou; Construcții, reparații, întreținere linii CF și metrou, cu sudarea șinelor
4.	ANTREPRIZA CONSTRUCȚII MONTAJ NR.4 BUCUREȘTI S.A. BUCUREȘTI, Sector 1, B-dul Ficusului, nr.40, Corp A, parter, camerale A8 și A9 T: 0318/ 161.951	AF 6347 Înlocuiește AF 5930 07.07.2014 06.07.2019	06.07.2015	Construcții, reparații, întreținere, modernizare și consolidare clădiri cu specific feroviar și instalații aferente, cu excepția celor de gaze naturale; Construcții, reparații și întreținere terasamente de cale ferată și metrou; Construcții și reparații peroane, copertine, pasarele, rampe, cheiuri, drumuri de acces în domeniul infrastructurii feroviare; Construcții, reparații, reabilitare consolidare și întreținere poduri și podețe CF; Construcții, reparații treceri la nivel cu calea ferată; Construcții și refacere porți de gabarit pentru pasaje de cale ferată; Protecție anticorozivă la construcții cu specific feroviar
5.	ARCELORMITTAL HUNEDOARA S.A. HUNEDOARA, Str. DJ 687, Nr. 4, Județul HUNEDOARA F: 0354/814.024	AF 5882 Înlocuiește AF 3740 20.06.2013 19.06.2018	19.06.2015	Revizii intermediare, revizii planificate și reparații accidentale pentru locomotive diesel
6.	ASTOR COM S.R.L. TÂRGU MUREȘ, Str. Depozitelor, nr.4, camera 4, județul Mureș T: 0730 087 013	AF 6357 Înlocuiește AF 5835 14.07.2014 13.07.2019	13.07.2015	Extragerea și prepararea pietrei sparte destinată balastării liniilor CF; Procesarea amestecului de agregate minerale naturale destinat realizării substratului căii (PSS)
7.	ASTRA VAGOANE CĂLĂTORI S.A. ARAD, Str. Petru Rareș, Nr. 1-3, Județul ARAD T:0257/236.210 F:0257/258.168	AF 5150 25.08.2011 24.08.2016	24.08.2015	Proiectare, construcție, modernizare și întreținere tramvaie; Fabricarea și repararea componente și pieselor de schimb pentru tramvaie
8.	AUTOMATICA S.A. VOLUNTARI, Șos. Afumați nr. 108 bis, Județul ILFOV T: 0372058100 F: 0372058101	AF 6365 Înlocuiește AF 5059 23.07.2014 24.05.2016	24.05.2015	Echipamente electrice de joasă tensiune destinate domeniului feroviar
9.	AVITECH CO. S.R.L. VOLUNTARI, B-dul PIPERA, nr.1/II, etj.2 Județul ILFOV T/F: 021/200.64.64 (65)	AF 6348 Înlocuiește AF 5982 04.07.2014 03.07.2019	03.07.2015	Proiectare, instalare, întreținere și service a sistemelor de: - alarmare împotriva efracției; - detecție și semnalizare a incendiilor; - videosupraveghere prin circuit închis de televiziune (CCTV); - comunicații audio-video (inclusiv adresare publică și alertare vocală); - control acces; - instalație voce-date; - echipamente de tip infochioșc și automate de vânzare bilete; Lucrări de construcții-montaj și reparații instalații electrice de joasă tensiune
10.	BAICONS IMPEX S.R.L. BUCUREȘTI, Sector 2, Str. Zambilelor nr.6, Bloc 60, ANSAMBLUL RAMURI TEI T/F: 021/242.69.23	AF 4698 22.07.2010 21.07.2015	21.07.2015	Proiectare, expertizare, consultanță și asistență tehnică în domeniul infrastructurii feroviare și de metrou

ONFR – AFER

Autorizații de furnizor feroviar și vize periodice eliberate de AFER conform OMT 290/2000, în perioada 01.07.2014 – 31.08.2014

Nr. crt.	Denumire societate Adresă sediu Telefon; fax	Serie și nr. AFF Eliberare AFF Valabilitate AFF	Valabilitate viză	Domeniul autorizat
11.	BAICONS IMPEX S.R.L. BUCUREȘTI, Sector 2, Str. Zambilelor nr.6, Bloc 60, ANSAMBLUL RAMURI TEI T: 021/242.67.98 F: 021/210.20.08	AF 5104 14.07.2011 13.07.2016	13.07.2015	Servicii de proiectare, expertizare, asistență tehnică și consultanță în domeniul transportului urban pe șine-tramvai
12.	BEN ARI NEGEV INDUSTRIAL S.R.L. ISACCEA, Str. CLOȘCA, Nr.1, Bl.1, Scara A, Etaj P, Ap. 1, Județul TULCEA T: 0240/540.024 F: 0240/540.002	AF 5974 Înlocuiește AF 3876 29.08.2013 28.08.2018	28.08.2015	Extragerea și prelucrarea pietrei sparte pentru balastarea liniilor de cale ferată
13.	BISERVCONSTRUCTFAB S.R.L. BUCUREȘTI, Sector 6, Str. Pașcani, nr.13, bloc TD33, Etj.1, ap.12 T/F: 0722551050	AF 5908 Înlocuiește AF 5450 10.07.2013 09.07.2018	09.07.2015	Construcții, reparații și întreținere linii de cale ferată, fără sudarea șinelor
14.	CARB S.A. BRAȘOV, Calea Feldioarei, Nr. 31R1, Județul Brașov T/F: 0268/417.403; 0268/418.774	AF 4703 Înlocuiește AF 3845 28.07.2010 27.07.2015	27.07.2015	Extragerea și prelucrarea pietrei sparte pentru balastarea liniilor de cale ferată
15.	CARIERA MERI S.R.L. BUMBEȘTI JIU, Str. Meri, nr.18, județul GORJ T/F:0523/463.405	AF 5883 21.06.2013 20.06.2018	20.06.2015	Extragerea și prelucrarea pietrei sparte pentru balastarea liniilor de cale ferată
16.	CARPAT AGREGATE S.A. BUCUREȘTI, Sector 1, Sos. București-Ploiești, Nr. 1A, Bucharest Business Park, Clădirea C2, Etaj 1 T: 021/311.55.83 F: 021/311.57.13 T/F: 0254/225.386	AF 5551 Înlocuiește AF 5153 16.08.2012 15.08.2017	15.08.2015	Extragerea și prelucrarea pietrei sparte pentru balastarea liniilor de cale ferată
17.	CAST S.R.L. Com. Bănești, Str.Catin Județul PRAHOVA F: 0244/333.233	AF 6381 Înlocuiește AF 4559 01.08.2014 31.07.2019	31.07.2015	Construcții, consolidări și reparații terasamente de cale ferată și apărări de maluri; Construcții, reparații și întreținere poduri, podețe și viaducte de cale ferată; Subtraversări linii de cale ferată
18.	CELPI S.A. BUCUREȘTI, Sector 4, Str. Drumul Bercenarului nr.1 T: 021/450.20.11 F: 031/816.54.80	AF 5486 Înlocuiește AF 4132 28.06.2012 27.06.2017	27.06.2015	Fabricare și montare construcții metalice și părți componente ale structurilor metalice, confecții metalice, bulonate sau sudate; Lucrări de acoperire și tratare a metalelor prin vopsire sau zincare termică; Încercări de rezistență mecanică a construcțiilor metalice
19.	CICEU S.R.L. NEGREȘTI OAȘ, Str. 1 IUNIE, Județul SATU MARE T/F: 0261/855.570	AF 5919 Înlocuiește AF 3841 19.07.2013 18.07.2018	18.07.2015	Reparații și întreținere clădiri cu specific feroviar și instalațiile aferente, cu excepția celor de gaze naturale; Reparații periodice și întreținere curentă linii CF, fără sudarea șinelor; Decolmatări de albie la poduri, podețe, șanțuri și tăieri de vegetație în zona de siguranță; Lucrări de protecție anticorrosivă la structuri metalice; Construcții, reparații și întreținere terasamente de cale ferată
20.	CLEAN PREST ACTIV S.R.L. BUCUREȘTI, Sector 3, Str. Nicolae Teclu, nr.1, Clădire Birouri, etaj P, Biroul nr.2 F: 021/405.07.76	AF 6408 Înlocuiește AF 5952 28.08.2014 27.08.2019	27.08.2015	Salubritate (stații de cale ferată/metrou, spații în clădiri cu specific feroviar /metrou, vagoane de călători și automotoare, rame electrice de metrou); Deservire și întreținere dormitoare pentru personal, clădiri administrative și de exploatare; Lucrări de curățare și spălare locomotive; Dezinsecție, dezinsecție, deratizare
21.	COMPA S.A. SIBIU - Str.Henri Coandă nr.8, județul SIBIU T:0269/230.888 F:0269/212.204	AF 6389 Înlocuiește AF 5754 08.08.2014 07.03.2018	07.03.2015	Arcuri de tracțiune și arcuri de compresiune
22.	CONARG AG S.R.L. PITEȘTI, Str. Negru Vodă, nr.30, camera 25, Județul ARGES T/F:021/243.25.43	AF 6341 01.07.2014 30.06.2019	30.06.2015	Construcții, reparații și întreținere clădiri cu specific feroviar, inclusiv instalațiile aferente, cu excepția celor de gaze naturale; Construcții, reparații terasamente de cale ferată, apărări de maluri; Construcții, reparații și întreținere poduri, podețe și viaducte de cale ferată; Construcții, reparații peroane, rampe de încărcare /descărcare, copertine, tunele și pasarele pietonale; Subtraversări linii de cale ferată prin foraj orizontal și săpătură deschisă; Construcții, reparații și întreținere treceri la nivel cu calea ferată; Decolmatări de albie la poduri și podețe, șanțuri, rigole și tăieri de vegetație în zona de protecție și siguranță a căii;
23.	CONS ELECTRIFICAREA INSTAL S.R.L. TIMIȘOARA, Str. Stuparilor nr.77, Județul TIMIȘ T: 0256/306.301 F: 0256/284.921	AF 5408 Înlocuiește AF 4783 07.05.2012 06.05.2017	06.05.2015	Proiectare instalații feroviare și subtraversări linii de cale ferată; Lucrări de construcții-montaj, reparații și întreținere instalații de electroalimentare (ELF) și energoalimentare (EA) în domeniul feroviar; Execuție subtraversări linii de cale ferată; Construcții, reparații și întreținere clădiri cu specific feroviar, inclusiv instalațiile aferente, cu excepția celor de gaze naturale; Protecții anticorrosive la structuri metalice; Lucrări de construcții-montaj, reparații și întreținere instalații de semnalizare, centralizare, bloc (SCB); Lucrări de construcții-montaj, reparații și modernizare instalații feroviare - TTR-Tc; Lucrări de construcții-montaj, reparații a instalațiilor liniilor de contact ale căii ferate electrificate 25kV-50Hz
24.	CONSAL TRADE S.R.L. CONSTANȚA, B-dul AUREL VLAICU, Nr. 52, Județul CONSTANȚA, T: 0241/588.482 F: 0241/589.520	AF 5554 Înlocuiește AF 4557 16.08.2012 15.08.2017	15.08.2015	Construcții, reparații și întreținere linii de cale ferată fără sudarea șinelor; Construcții, consolidări, întreținere și apărări terasamente de cale ferată; Construcții, reparații și întreținere poduri și podețe de cale ferată;

ONFR – AFER

Autorizații de furnizor feroviar și vize periodice eliberate de AFER conform OMT 290/2000, în perioada 01.07.2014 – 31.08.2014

Nr. crt.	Denumire societate Adresă sediu Telefon; fax	Serie și nr. AFF Eliberare AFF Valabilitate AFF	Valabilitate viză	Domeniul autorizat
25.	CONSTRUCT PLUS S.R.L. Comuna ADUNĂȚII-COPĂCENI, Șoseaua GIURGIULUI, nr.259, Județul GIURGIU T/F: 0246/892.989 M: 0786 094 061	AF 6395 Înlocuiește AF 5924 12.08.2014 11.08.2019	11.08.2015	Construcții, consolidări terasamente de cale ferată de cale ferată; Construcții, consolidări, reparații și întreținere poduri, podețe și viaducte de cale ferată; Construcții, reparații, modernizări și reabilitări linii de cale ferată și metrou, fără sudarea șinelor; Construcții, reparații, modernizări și reabilitări clădiri cu specific feroviar și instalațiile aferente, cu excepția celor de gaze naturale; Construcții peroane, cheiuri, rampe, copertine, pasarele pietonale, drumuri de acces
26.	CONSTRUCȚII COMPLEXE BUZĂU S.A. BUZĂU, Str. 1 DECEMBRIE 1918, Nr. 1BIS, Județul BUZĂU T/F: 0238/416.720 M: 0741091227	AF 5893 Înlocuiește AF 4692 04.07.2013 03.07.2018	03.07.2015	Construcții, reparații și întreținere linii de cale ferată, fără sudarea șinelor; Construcții, reparații și întreținere poduri și podețe de cale ferată; Construcții, consolidări terasamente de cale ferată și apărări de maluri; Construcții, reparații, întreținere clădiri cu specific feroviar și instalațiile aferente cu excepția celor de gaze naturale; Construcții, reparații și întreținere peroane, copertine, rampe de încărcare/descărcare, tunele și pasarele pietonale; Construcții, reparații și întreținere treceri la nivel cu calea ferată;
27.	CONSTRUCȚII FEROVIARE DRUMURI PODURI S.R.L. COTU CIORII, Comuna C.A. Rosetti, Județul BUZĂU T/F: 0238/712.925	AF 5885 Înlocuiește AF 3843 25.06.2013 24.06.2018	24.06.2015	Construcții, reparații și întreținere linii cale ferată, fără sudarea șinelor; Construcții, reparații, întreținere clădiri cu specific feroviar și instalațiile aferente, cu excepția celor de gaze naturale; Construcții, reparații și întreținere poduri și podețe de cale ferată; Construcții, consolidări, reparații terasamente CF și apărări de maluri; Construcții, reparații și întreținere peroane, copertine, rampe de încărcare/descărcare tunele și pasarele pietonale
28.	COREFERO S.A. GALAȚI, Str. Calea Prutului, Nr. 9, Județul GALAȚI, T/F: 0236/314.752	AF 6399 Înlocuiește AF 5857 18.08.2014 26.05.2018	26.05.2015	Construcții, reparații și întreținere linii de cale ferată, fără sudarea șinelor; Consolidări terasamente de cale ferată și apărări de maluri; Proiectare și consultanță în domeniul infrastructurii feroviare; Construcții, reparații și întreținere poduri și podețe de cale ferată;
29.	CORONA 94 CONTRANS S.R.L. BUCUREȘTI, Sector 3, B-dul Nicolae Grigorescu, Nr. 27, Bloc Y/9C, Scara 3, Parter, Ap. 2, T/F: 021/230.11.93	AF 5430 Înlocuiește AF 5067 21.05.2012 01.06.2016	01.06.2015	Reparații și întreținere linii de cale ferată, fără sudarea șinelor
30.	D P CONSULT S.A. CLUJ-NAPOCA, Str. Dragoș Vodă, nr.5, Județul CLUJ T: 0264/435.014 F: 0264/435.006	AF 6346 Valabilă 1 AN 03.07.2014 02.07.2015	02.07.2015	Proiectare, asistență tehnică și consultanță în domeniul infrastructurii feroviare
31.	DEFIGO INVEST S.R.L. Com. Agriș, nr.99/A, Județul SATU MARE T: 0261/840.202 F: 0261/750.409	AF 6359 Înlocuiește AF 5762 14.07.2014 13.07.2015	13.07.2015	Construcții, reparații, întreținere, modernizare, consolidare clădiri cu specific feroviar, inclusiv cele care adăpostesc echipamente pentru controlul conducerea și semnalizarea circulației feroviare și instalațiile aferente, cu excepția celor de gaze naturale; Construcții-montaj structuri metalice și din beton armat aferente clădirilor cu specific feroviar; Subtraversări linii de cale ferată prin foraj orizontal, pentru diametre mai mici de 1000 mm; Lucrări de construcții-montaj, reparații instalații: SCB,ELF, IFTE, TTR-TC
32.	DEGAL CONSTRUCT 88 S.R.L. BUCUREȘTI, Sector 2, Str. Zece Mese, Nr. 2, bl.14, Sc.A, Parter, ap. 1 T/F: 0244/512.183	AF 4573 Înlocuiește AF 3678 12.04.2010 11.04.2015	11.04.2015	Proiectare în domeniul infrastructurii feroviare; Reparații periodice și întreținere curentă linii de cale ferată, fără sudarea șinelor;
33.	DELTA RAILWAY CONSTRUCTION S.R.L. Sat Dudu, Comuna Chiajna, Str.Salcânilor, nr.46, Județul ILFOV F: 021/404.31.90	AF 6372 Valabilă 1AN Înlocuiește AF 5939 28.07.2014 27.07.2015	27.07.2015	Realizarea și refacerea căii fără joante prin procedeul sudurii electrice prin topire intermediară și presiune în capete, cu înglobarea aparatelor de cale în calea sudată prin procedeul sudurii aluminotermice; Sudarea șinelor de cale ferată și a reperelor aparatelor de cale prin procedeul sudurii aluminotermice; Confecționare joante izolatoare lipite, cupoane de tranziție, opritori de cale; Construcții și reparații linii de cale ferată
34.	DELTATEL S.R.L. TIMIȘOARA, str. Gheorghe Lazăr nr.11, județul TIMIȘ T: 0256/270.425 F: 0256/270.428	AF 6392 Înlocuiește AF 4686 11.08.2014 10.08.2019	10.08.2015	Lucrări de construcții-montaj instalații de semnalizare, centralizare și bloc (SCB); Lucrări de construcții-montaj pentru instalații de telecomunicații TTR-Tc; Lucrări de construcții-montaj, punere în funcțiune și reparații instalații de televiziune cu circuit închis
35.	DOVIO S.R.L. ORADEA, Str. DEPOULUI, Nr. 47, Județul BIHOR T/F: 0359/427.211	AF 6369 Înlocuiește AF 4270 05.08.2014 04.08.2019	04.08.2015	Întreținere curentă și reparații periodice linii de cale ferată, fără sudarea șinelor
36.	DUNE CONSULTING SERVICE S.R.L. Sat Crețești, Comuna Vidra, Str. Drumul Mare, nr.108, Județul ILFOV T: 0733 912 129 F: 021/319.09.24	AF 6400 Valabilă 1 AN 19.08.2014 18.08.2015	18.08.2015	Reparații periodice și întreținere curentă linii de cale ferată, fără sudarea șinelor; Construcții, reparații, întreținere clădiri cu specific feroviar, inclusiv instalațiile aferente, cu excepția celor de gaze naturale
37.	ECONSA GRUP S.A. BUCUREȘTI, Sector 1, Str. Caransebeș, nr.1, etj.2, clădirea Laboratoarelor - cam. 70 T/F: 0253/211.130	AF 6402 Înlocuiește AF 5921 20.08.2014 19.08.2019	19.08.2015	Extragerea și prelucrarea pietrei sparte pentru balastarea liniilor de cale ferată
38.	ELBA S.A. TIMIȘOARA - str. Gării nr. 1, județul TIMIȘ F: 0356/443.963	AF 6364 Înlocuiește AF 4414 22.07.2014 21.07.2019	21.07.2015	Fabricare corpuri de iluminat

ONFR – AFER

Autorizații de furnizor feroviar și vize periodice eliberate de AFER conform OMT 290/2000, în perioada 01.07.2014 – 31.08.2014

Nr. crt.	Denumire societate Adresă sediu Telefon; fax	Serie și nr. AFF Eliberare AFF Valabilitate AFF	Valabilitate viză	Domeniul autorizat
39.	ELCOMEX I.E.A. S.A. CERNAVODA - Str. Medgidiei nr. 2B, județul CONSTANȚA T:0241-238917; 237169; F:0241-237524	AF 5497 Înlocuiește AF 3627 06.07.2012 05.07.2017	05.07.2015	Lucrări de construcții-montaj, întreținere pentru instalațiile de iluminat în domeniul feroviar; Lucrări de construcții-montaj rețele electrice de înaltă tensiune, posturi de transformare, stații de transformare, cabluri și echipamente electrice de alimentare din domeniul feroviar; Lucrări de construcții-montaj, reparații la instalații de semnalizare și automatizări – SCB; Lucrări de construcții-montaj, reparații instalații fixe de tracțiune electrică – IFTE; Lucrări de construcții-montaj, reparații instalații și rețele de telecomunicații TTR-Tc; Lucrări de construcții-montaj sisteme de acces și taxare automată; Lucrări de construcții-montaj și reparații capitale instalații energoalimentare șina a 3-a și fir aerian pentru metrou
40.	ELECTROMAGNETICA S.A. BUCUREȘTI, Sector 5, Calea Rahovei, Nr. 266-268 T: 021/404.21.15 F: 021/404.21.94	AF 6374 Înlocuiește AF 5895 25.07.2014 03.07.2018	03.07.2015	Proiectare, execuție, montaj și servicii pentru: - aparate și echipamente electrice de comandă și siguranță a circulației destinate instalațiilor aferente căii ferate; - corpuri de iluminat cu LED-uri
41.	ELECTROMONTAJ S.A. BUCUREȘTI, Str. Candiano Popescu, nr.1, Sector 4 T: 021/336.75.84 336.75.98 336.75.57 F: 021/336.74.92	AF 5510 Înlocuiește AF 5045 18.07.2012 17.07.2017	17.07.2015	Proiectare, execuție și reparații linii de transport și distribuție a energiei electrice și stații de transformare 0,4 – 110kV; Structuri metalice, accesorii, cleme și armături cu sau fără acoperiri pentru linii de transport și distribuție a energiei electrice, stații electrice 0,4kV-110 kV; Lucrări de construcții-montaj, reparații și întreținere a instalațiilor electrice feroviare ELF, SCB și EA; Subtraversări linii CF pentru cablurile IFTE, EA, ELF, prin săpătură deschisă și foraj orizontal
42.	ELM ELECTROMONTAJ CLUJ S.A. CLUJ-NAPOCA, Str. Traian Vuia, Nr. 240-242, Județul CLUJ T: 0264/274.103 F: 0264/274.104	AF 6042 Înlocuiește AF 5127 18.10.2013 07.08.2016	07.08.2015	Lucrări de construcții-montaj și reparații pentru instalațiile de electroalimentare ELF; Lucrări de construcții-montaj și reparații pentru instalații de energoalimentare EA (substații de tracțiune, posturi de secționare și subsecționare); Lucrări de construcții-montaj și reparații ale instalațiilor liniei de contact
43.	EL-MONT SERVICII S.R.L. BUCUREȘTI, B-dul Oaspeților, nr.22A, Sectorul 1 T/F: 021/243.920; 021/243.957	AF 5863 Înlocuiește AF 5037 04.06.2013 15.05.2016	15.05.2015	Subtraversări linii de cale ferată; Construcții-montaj rețele în zona de protecție a căii ferate
44.	ELPRECO S.A. CRAIOVA, Calea Severinului, nr.44, Județul DOLJ T: 0251/307.700 F: 0251/590.225	AF 6378 Înlocuiește AF 5880 01.08.2014 31.07.2019	31.07.2015	Dale prefabricate din beton armat pentru linii de tramvai
45.	EUROSKY S.R.L. ȚIRGU MUREȘ, Str. Decebal, Nr. 2, Ap. 11, Județul MUREȘ, T/F: 0265/312.079	AF 6358 Înlocuiește AF 4258 14.07.2014 13.07.2019	13.07.2015	Subtraversări de linii de cale ferată prin foraj orizontal pentru diametre mai mici de 1000 mm
46.	FANART CONSULTING S.R.L. CLUJ-NAPOCA, Str. Tasnad, nr.19, ap.11, județul CLUJ T/F: 0264/427.516; 0363/816.879	AF 5938 Înlocuiește AF 5484 31.07.2013 30.07.2018	30.07.2015	Proiectare și consultanță în domeniul infrastructurii feroviare; Studii topografice și geotehnice în domeniul infrastructurii feroviare
47.	FARTEC TRADING S.R.L. BRAȘOV, Str. Bihorului nr. 2, bl. 17, Sc.A, Ap. 12, cam. 1, Județul BRAȘOV T: 0368/403.090 F: 0368/403.088	AF 5525 Înlocuiește AF 3506 30.07.2012 29.07.2017	29.07.2015	Articole tehnice din cauciuc pentru material rulant
48.	FEROVIAR CONS S.R.L. SLOBOZIA - B-dul Matei Basarab, Bl. V, Sc. C, Etj. 2, Ap. 4, Județul Ialomița T/F: 0243/233.072	AF 6342 Înlocuiește AF 5911 01.07.2014 30.06.2019	30.06.2015	Construcții, reparații și întreținere linii de cale ferată, fără sudarea șinelor
49.	FEROVIAR ROMAC S.R.L. BUZĂU, Cart. Broșteni, Aleea Sporturilor, Bloc 2 B, Ap. 1, Județul BUZĂU F: 0238/720.956	AF 5481 Înlocuiește AF 3955 26.06.2012 25.06.2017	25.06.2015	Reparații periodice și întreținere curentă linii de cale ferată, fără sudarea șinelor; Montarea și introducerea în linie a aparatelor de cale
50.	FILIALA DE ÎNTREȚINERE ȘI SERVICII ENERGETICE „ELECTRICA SERV” S.A. BUCUREȘTI, Sector 1, Șos. Ștefan Cel Mare, Nr. 1A, T: 021/306.50.02 F: 021/306.50.04	AF 6354 11.07.2014 10.07.2019	10.07.2015	Proiectare, consultanță, construcții montaj și modernizări linii de transport și distribuție a energiei electrice, stații electrice și posturi de transformare de joasă, medie și înaltă tensiune, măsurători și verificări
51.	FORJA NEPTUN S.R.L. BĂICOI, Str. Înfrățirii, nr.295, Județul PRAHOVA F: 0244/374.537	AF 5112 Înlocuiește AF 3420 26.07.2011 25.07.2016	25.07.2015	Produse metalice obținute prin deformare plastică. Produse finite sau semifinite obținute prin forjare destinate domeniului feroviar; Produse finite sau semifinite tratate termic (tratamente primare, secundare și termochimice) și/sau sablate cu alică din oțel destinate domeniului feroviar
52.	GALANO PREST S.R.L. CLUJ - NAPOCA, Str. FABRICII, Nr.60/A, județul CLUJ T/F: 0264/439.238	AF 6401 Înlocuiește AF 5536 19.08.2014 05.08.2017	05.08.2015	Salubritate (stații de cale ferată, spații în clădiri cu specific feroviar);

ONFR – AFER

Autorizații de furnizor feroviar și vize periodice eliberate de AFER conform OMT 290/2000, în perioada 01.07.2014 – 31.08.2014

Nr. crt.	Denumire societate Adresă sediu Telefon; fax	Serie și nr. AFF Eliberare AFF Valabilitate AFF	Valabilitate viză	Domeniul autorizat
53.	GDO-MOV IMPEX S.R.L. BAIA MARE, Str. Vasile Lucaciu, Nr. 100, Biroul 2, Județul MARAMUREȘ T/F: 021/313.91.01	AF 5570 Înlocuiește AF 5159 30.08.2012 29.08.2017	29.08.2015	Construcții, reparații, întreținere, modernizare și consolidare clădiri cu specific feroviar și instalațiile aferente cu excepția celor de gaze naturale; Construcții, reparații, întreținere, modernizare și reabilitare linii de cale ferată, fără sudarea șinelor; Consolidări terasamente de cale ferată și apărări de maluri; Protecție anticorozivă la structurile metalice ale podurilor, podețelor și instalațiilor; Construcții, reparații, întreținere, reabilitări și consolidări poduri, podețe și viaducte de cale ferată; Construcții, reparații treceri la nivel cu calea ferată; Construcții, reparații peroane, rampe, cheiuri, copertine, pasarele; Decolmări albie la poduri, podețe, șanțuri și tăieri de vegetație pentru asigurarea gabaritului de liberă trecere și vizibilității semnalelor; Subtraversări și supratraversări linii de cale ferată; Construcții-montaj, reparații și întreținere instalații SCB, ELF, TTR și LC; Construcții-montaj, reparații și întreținere instalații de energoalimentare (EA) și comandă la distanță
54.	GEO-SERV S.R.L. BUCUREȘTI, Sector 6, Str. Ing. Pascal Cristian, Nr. 26 T/F: 021/ 312.23.75	AF 6406 Înlocuiește AF 4285 27.08.2014 26.08.2019	26.08.2015	Studii geologice, geotehnice și geofizice pentru domeniul feroviar
55.	GIGA ENGINEERING S.R.L. PLOIEȘTI, Str. Gheorghe Doja, nr.41 (colț cu strada Văleni), bloc 45F3, scara B, etj. 7, camera 13 T: 0736 616 184	AF 6386 Valabilă 1 AN 04.08.2014 03.08.2015	03.08.2015	Proiectare, asistență tehnică, consultanță și expertizare în domeniul infrastructurii feroviare; Furnizare de studii topografice, topometrice, geodezice în domeniul feroviar
56.	GRUP FEROVIAIR ROMÂN S.A. Secția de Reparații Locomotive Brazi BUCUREȘTI, Sector 1, Calea Victoriei, nr. 114 T: 021/318.30.90 (92) F: 021/318.30.91	AF 5912 Înlocuiește AF 4267 15.07.2013 14.07.2018	14.07.2015	Revizii planificate și reparații accidentale la locomotive
57.	HM CAPITAL CONSULT S.R.L. GALAȚI, Str. Arcașilor nr.12, Județul GALAȚI T: 0749264011	AF 5927 Înlocuiește AF 5518 24.07.2013 23.07.2018	23.07.2015	Proiectare și consultanță în domeniul infrastructurii feroviare și de metrou
58.	ICCO ELECTRIC S.R.L. BRAȘOV, Str. Școlii, Nr. 8, Județul BRAȘOV T/F: 0268/401.267 (266)	AF 6379 Înlocuiește AF 5984 01.08.2014 31.07.2019	31.07.2015	Proiectare instalații electrice de joasă și medie tensiune; Lucrări de construcții-montaj, reparații și întreținere instalații de electroalimentare (ELF); Lucrări de construcții-montaj, reparații și întreținere instalații de energoalimentare (EA); Lucrări de construcții, modernizări, consolidări, reparații și întreținere clădiri cu specific feroviar, inclusiv cele care adăpostesc echipamente pentru controlul, conducerea și semnalizarea circulației feroviare (CED, CEM, etc.) și instalațiile aferente, cu excepția celor de gaze naturale; Lucrări de subtraversări linii de cale ferată prin foraj orizontal cu diametre mai mici de 400 mm
59.	ICIM ARAD S.A. ARAD, Calea 6 Vânători, nr.55, Județul ARAD F: 0257/253.775	AF 5968 Înlocuiește AF 5462 26.08.2013 11.06.2017	11.06.2015	Construcții, consolidări terasamente de cale ferată și apărări de maluri; Construcții, reparații, întreținere poduri, podețe, viaducte de cale ferată; Construcții, reparații, întreținere clădiri cu specific feroviar și instalațiile aferente, cu excepția celor de gaze naturale; Lucrări de protecție anticorozivă la structurile metalice de rezistență ale podurilor și podețelor de cale ferată; Realizarea elementelor prefabricate din beton (inclusiv structuri de rezistență); Construcții, reparații și întreținere linii de cale ferată; Extragerea și prelucrarea pietrei sparte pentru balastarea liniilor CF; Agregate procesate pentru realizarea substratului căii (PSS);
60.	IMOB LUX CONSTRUCT S.R.L. BUCUREȘTI, Sector 5, Șoseaua Alexandriei, nr. 199D, etaj 3 T/F: 021/423.72.97	AF 6356 Valabilă 1 AN 14.07.2014 13.07.2015	13.07.2015	Construcții, reparații și întreținere poduri de cale ferată; Construcții, consolidări terasamente de cale ferată și apărări de maluri; Construcții, reparații și întreținere peroane, copertine, rampe de încărcare/descărcare, tunele și pasarele pietonale; Construcții, reparații și întreținere treceri la nivel cu calea ferată; Construcții-montaj de structuri metalice ale podurilor, podețelor și viaductelor de cale ferată; Construcții, reparații și întreținere clădiri cu specific feroviar și de metrou, inclusiv instalațiile aferente, cu excepția celor de gaze naturale; Subtraversări linii de cale ferată
61.	IMSAPROIECT S.A. BUCUREȘTI, Sector 1, Intrarea Măgurești, Nr. 5-7, T/F: 021/316.39.29 021/312.99.23	AF 6362 Înlocuiește AF 6244 18.07.2014 17.07.2019	17.07.2015	Componente electrice (terminale, manșoane și accesorii pentru cabluri, descărcători, izolatori, papuci și mufe, scule și dispozitive pentru instalare manșoane, materiale termocontractabile) și produse de electroalimentare (baterii, acumulatori, UPS, redresoare, invertoare); Lămpi electrice de semnalizare și Unități luminoase cu LED pentru semnale luminoase din instalațiile de semnalizare, centralizare și bloc (SCB); Construcții-montaj, reparații și întreținere instalații SCB
62.	INDAELTRAC S.R.L. CRAIOVA, Str. Bujorului nr.24, Județul DOLJ T: 0251/523.347 F: 0351/802.075	AF 6387 07.08.2014 06.08.2019	06.08.2015	Proiectare echipamente electrice, electronice de putere și comandă pentru tramvai; Fabricarea subsansamblurilor electronice (invertoare de tracțiune și chopere de tracțiune); Fabricare de echipamente electrice de încălzire, ventilație și aer condiționat pentru tramvai

ONFR – AFER

Autorizații de furnizor feroviar și vize periodice eliberate de AFER conform OMT 290/2000, în perioada 01.07.2014 – 31.08.2014

Nr. crt.	Denumire societate Adresă sediu Telefon; fax	Serie și nr. AFF Eliberare AFF Valabilitate AFF	Valabilitate viză	Domeniul autorizat
63.	INDYS – CONST S.R.L. BUCUREȘTI, Sector 5, Calea Rahovei, nr.266-268, corp 3, anexele C-D, stâlpii 15-16, etj.1, camera 27 T/F: 021/456.01.44	AF 6375 Valabilă 1 AN 28.07.2014 27.07.2015	27.07.2015	Construcții, reparații și întreținere linii de cale ferată, fără sudarea șinelor; Construcții, reparații și întreținere poduri, podețe și viaducte de cale ferată; Construcții, consolidări terasamente de cale ferată și apărări de maluri; Decolmatări albi la poduri și podețe, șanțuri și tăieri de vegetație pentru asigurarea gabaritului de liberă trecere și vizibilității semnalelor
64.	IRIGC ÎNTREPRINDEREA DE REPARAȚII ȘI INSTALAȚII GAZE ȘI CONSTRUCȚII IMPEX S.R.L. BUCUREȘTI, Sector 1, Str. Afluentului, nr.14 T: 021/316.39.72	AF 6371 24.07.2014 23.07.2019	23.07.2015	Subtraversări linii de cale ferată
65.	ISIS COMPREST S.R.L. BĂRLAD, Str. Ioan Vodă, nr. 23, Județul VASLUI T/F: 0235/421.708	AF 5905 Înlocuiește AF 3827 10.07.2013 09.07.2018	09.07.2015	Reparații și întreținere clădiri cu specific feroviar inclusiv instalații aferente cu excepția celor de gaze naturale; Salubritate (vagoane de călători, stații de cale ferată și spații în clădiri cu specific feroviar); Deservire și întreținere dormitoare pentru personal, clădiri administrative și de exploatare
66.	ÎNTREȚINERE ȘI REPARAȚII LOCOMOTIVE ȘI UTILAJE – C.F.R. IRLU S.A. SECȚIA IRLU PALAS CONSTANȚA CONSTANȚA, Str. Remizei nr. 1, Județul CONSTANȚA T/F: 021/311.42.57	AF 5934 Înlocuiește AF 3831 26.07.2013 25.07.2018	25.07.2015	Revizii și reparații la material rulant motor
67.	KRISIA WEST S.R.L. CLUJ-NAPOCA, Str. Busuiocului, nr.47H, Județul CLUJ T/F: 0364/819.923 M: 0722377565	AF 5485 Înlocuiește AF 5087 27.06.2012 26.06.2016	26.06.2015	Revizii și reparații accidentale la automotoare diesel; Întreținere și reparare instalații SCB și TTR; Salubritate vehicule pentru călători, stații CF și spații în clădiri cu specific feroviar; Deservire și întreținere dormitoare, clădiri administrative și de exploatare
68.	LABORG CONSTRUCTION INDUSTRIES S.R.L. BUCUREȘTI, Sector 4, Str. Oițelor, nr.7, etj.1, ap.3, biroul 15 T/F: 0317/309.000	AF 6344 Valabilă 1 AN 01.07.2014 30.06.2015	30.06.2015	Construcții, consolidări terasamente de cale ferată și apărări de maluri Construcții, reparații, reabilitare, consolidare și întreținere poduri și podețe de cale ferată; Protecție anticorozivă la structurile metalice de rezistență ale podurilor și podețelor de cale ferată
69.	LEONHARD WEISS RO S.R.L. BUCUREȘTI, Str. Av. VASILE FUJICĂ, nr. 25, Etj. 2, Camera 13, Sector 1 T/F: 021/200.08.70	AF 5897 Înlocuiește AF 5415 08.07.2013 07.07.2018	07.07.2015	Construcții și consolidări terasamente CF, inclusiv apărări de maluri; Construcții, reparații și întreținere linii de cale ferată, fără sudarea șinelor, inclusiv realizarea stratului de formă; Construcții, reparații și întreținere lucrări de artă; Construcții, reparații și întreținere peroane, copertine, drumuri de acces; Construcții și reparații treceri la nivel cu calea ferată; Construcții, reparații și întreținere clădiri cu specific feroviar și instalații aferente cu excepția celor de gaze naturale; Decolmatarea albiilor la poduri și podețe, a șanțurilor și tăieri de vegetație pentru realizarea gabaritului de liberă trecere și vizibilității semnalelor; Lucrări de montare a panourilor absorbante fonice; Subtraversări linii de cale ferată; Confecționare opritori de cale ferată
70.	LUKOIL LUBRICANTS EAST EUROPE S.R.L. BUCUREȘTI, Sect. 1, Str. Tipografilor, nr. 11-15, Clădirea AZ, etaj P T: 021/307.79.16 F: 021/232.32.95 0244/204.679	AF 5747 Înlocuiește AF 5511 05.03.2013 17.07.2017	17.07.2015	Uleiurile lubrifiante pentru vehicule feroviare
71.	LUSCAN COM S.R.L. BUZĂU, Str. STADIONULUI, Bloc 25 A, Etj.3, Ap.20, Județul BUZĂU T/F: 0238/721.152	AF 5917 Înlocuiește AF 4695 19.07.2013 21.07.2015	21.07.2015	Procesarea agregatelor naturale de balastieră, pentru obținerea amestecului destinat realizării substratului căii ferate (PSS)
72.	MAGRO UTIL S.R.L. CHITILA, Str. Castaniilor, nr.21, Județul ILFOV T/F: 031/817.53.32	AF 5941 Înlocuiește AF 5120 01.08.2013 01.08.2016	01.08.2015	Construcții, reparații și întreținere linii de cale ferată, fără sudarea șinelor
73.	MARI-VILA COM S.R.L. BUCUREȘTI, Drumul Gura Caliției, nr. 34-38, Sector 3 T: 021/345.21.28 F: 021/345.22.11	AF 6366 Înlocuiește AF 4742 23.07.2014 22.07.2019	22.07.2015	Sudarea șinelor de tramvai prin procedeul de sudură rapidă ELECTRO-THERMIT SRZ și SoWos; Construirea, modernizarea, repararea și întreținerea infrastructurii și suprastructurii pentru transportul urban pe șine; Lucrări de construcții-montaj, întreținere și reparații pentru rețeaua de contact, iluminat, autorizări și managementul traficului pentru transportul urban pe șine; Execuția rețelelor multitubulare subterane, căilor de acces, peroanelor, stațiilor, lucrărilor de construcții metalice și confecții metalice pentru domeniul transportului urban pe șine; Confecționarea și montarea în cale a schimbătorilor, macazurilor, traversărilor, panourilor de racordare, plăcilor de bază și părților componente ale acestora, pentru linii de tramvai, eclisărilor electrice și antretoazelor; Servicii de proiectare pentru transportul urban pe șine
74.	MARTIN ROSE ROMÂNIA S.R.L. TIMIȘOARA, B-dul LIVIU REBREANU, nr.57 T/F: 0256/303.058 0256/201.258	AF 4681 08.07.2010 07.07.2015	07.07.2015	Proiectarea, construirea, modernizarea, întreținerea și repararea căilor de rulare pentru tramvaie

ONFR – AFER

Autorizații de furnizor feroviar și vize periodice eliberate de AFER conform OMT 290/2000, în perioada 01.07.2014 – 31.08.2014

Nr. crt.	Denumire societate Adresă sediu Telefon; fax	Serie și nr. AFF Eliberare AFF Valabilitate AFF	Valabilitate viză	Domeniul autorizat
75.	MIBAROM REȘIȚA S.R.L. REȘIȚA, Str. Mociur, Nr. 50, Județul Caraș-Severin, T: 0255/885.534 F: 0255/429.666	AF 5872 Înlocuiește AF 5427 10.06.2013 17.05.2017	17.05.2015	Cuzineți pentru lagăre cu alunecare
76.	MINPREST SERV S.A. ROVINARI, Cart.VĂRȚ, Județul GORJ, T/F: 0253/371.513; 371.514	AF 5148 Înlocuiește AF 4286 24.08.2011 23.08.2016	23.08.2015	Reparație periodică și întreținere curentă a liniei de cale ferată, fără sudarea șinelor
77.	MONO METAL S.R.L. BUCUREȘTI, Sector 3, Str. Odobești, nr.17, Bloc V16, Scara 1, Etj.6, Ap.38 T: 0730210942 F: 0373287575	AF 5117 Înlocuiește AF 4697 29.07.2011 28.07.2016	28.07.2015	Piese și subsansambluri mecanice folosite la repararea ramelor electrice de metrou
78.	NICOBEL GRUP S.R.L. TÂRGOVIȘTE, B-dul Unirii, Bloc 81, Scara B, Ap. 66, Județul DİMBOVIȚA, T/F: 0245/213.566	AF 5509 Înlocuiește AF 3484 18.07.2012 17.07.2017	17.07.2015	Reparații periodice și întreținere curentă a liniei de cale ferată, fără sudarea șinelor
79.	NISSI CO S.R.L. BRAȘOV, Str. Saturn, Nr. 41, Bloc 25, Scara D, Ap. 42, Județul BRAȘOV T/F: 0268/525.997	AF 6363 Înlocuiește AF 4249 21.07.2014 20.07.2019	20.07.2015	Întreținere curentă și reparații periodice a liniei de cale ferată, fără sudarea șinelor
80.	PETROCONSTRUCT GROUP S.R.L. BUCUREȘTI, Sector 4, Calea Văcărești, nr.252-254, Etj.2, camera 4 F: 021/332.44.10	AF 5422 Înlocuiește AF 5001 14.05.2012 13.05.2017	13.05.2015	Construcții, consolidări terasamente de cale ferată/metrou și apărări de maluri; Lucrări de hidroizolații în domeniul infrastructurii feroviare și de metrou; Protecție anticorozivă la structuri metalice cu excepția tablurilor metalice; Construcții peroane, cheiuri, rampe copertine, pasarele, etc.; Construcții, reparații treceri la nivel cu calea ferată; Decolmatarea albiilor la poduri și podețe, a șanțurilor și tăierii de vegetații în zona de siguranță a căii ferate; Subtraversări a liniei de cale ferată (inclusiv prin săpătură deschisă); Construcția, întreținerea, repararea, modernizarea, consolidarea clădirilor cu specific feroviar și instalațiile aferente, cu excepția celor de gaze naturale; Construcții, reparații și întreținere a liniei de cale ferată, fără sudarea șinelor; Construcții-montaj și confecții metalice destinate infrastructurii feroviare și de metrou cu excepția structurilor de rezistență; Extragerea și prelucrarea pietrei sparte; Procesarea amestecului de agregate minerale în vederea realizării substratului căii
81.	PHOENIX SLAG SERVICES S.R.L. GALAȚI, Str. Smârdan, Nr. 2, Clădirea UZINSIDER ENGINEERING, camera 2, etj.5, județul GALAȚI T/F: 0336/401.267 (268)	AF 6383 Înlocuiește AF 5366 04.08.2014 29.03.2017	29.03.2015	Agregate din zgură metalurgică, de furnal și de oțelărie destinate domeniului feroviar; Agregate din zgură metalurgică, de furnal și de oțelărie pentru balastarea liniilor ferate neinteroperabile
82.	PRO CONS XXI S.R.L. BUCUREȘTI, Șos. Vergului nr. 21- 29, bloc G1-G4, Scara A, Etj. 4, Ap. 20, Sector 2 T: 021/346.60.22; F: 021/346.60.11	AF 5502 Înlocuiește AF 4551 10.07.2012 09.07.2017	09.07.2015	Proiectare, expertizare și consultanță în domeniul infrastructurii feroviare și de metrou
83.	PROIECT CONSULT S.R.L. SIBIU, Str. Henri Coandă, nr.59, Județul SIBIU T: 0269/218.253 F: 0369/566.978	AF 6345 Înlocuiește AF 6165 03.07.2014 02.07.2015	02.07.2015	Construcții, reparații, întreținere, modernizare și reabilitare a liniei de cale ferată, fără sudarea șinelor; Construcții, reparații și întreținere poduri, podețe și viaducte de cale ferată; Construcții, reparații și consolidări terasamente CF și apărări de maluri; Construcții, reparații, întreținere și modernizări clădiri cu specific feroviar și instalațiile aferente, cu excepția celor de gaze naturale Construcții, reparații și întreținere peroane, copertine, cheiuri, rampe de încărcare/descărcare, pasarele, pasaje pietonale; Realizarea și refacerea căii fără joante, prin sudarea șinelor cap la cap prin procedeul electric, prin topire intermediară și presiune inclusiv înglobarea aparatelor de cale ferată
84.	PROSTEIN IND S.R.L. CLUJ-NAPOCA, Bd. Nicolae Titulescu, nr.16, bloc P7, ap.21, Județul CLUJ F: 0264/449.561	AF 6384 Înlocuiește AF 5937 04.08.2014 03.08.2019	03.08.2015	Extragerea și prelucrarea pietrei sparte pentru balastării liniilor de cale ferată
85.	RADIS GRUP S.R.L. Comuna BLEJOI, Nr. 875 Județul PRAHOVA T/F: 0244/410.329 M: 0726379316	AF 6370 Înlocuiește AF 4246 24.07.2014 23.07.2019	23.07.2015	Legături electrice
86.	RAFO S.A. ONEȘTI, Str. INDUSTRIILOR Nr.3, Județul BACĂU F: 0234/315.640; 0234/323.883	AF 5953 Înlocuiește AF 5565 19.08.2013 26.08.2017	26.08.2015	Întreținerea tehnică și repararea instalațiilor de semnalizare, centralizare și bloc (SCB); Revizii planificate și reparații accidentale pentru locomotive; Reparații periodice și întreținere curentă a liniei CF, în execuție manuală
87.	REGIA AUTONOMĂ DE TRANSPORT TIMIȘOARA TIMIȘOARA, B-dul TAKE IONESCU, Nr. 56, Județul TIMIȘ T: 0356/803.700 F: 0356/003.901	AF 5501 Înlocuiește AF 4876 10.07.2012 09.07.2017	09.07.2015	Construcția, repararea, modernizarea, reabilitarea și întreținerea liniilor și aparatelor de cale ferată urbană cu sudarea șinelor; Repararea și întreținerea vehiculelor feroviare urbane

ONFR – AFER

Autorizații de furnizor feroviar și vize periodice eliberate de AFER conform OMT 290/2000, în perioada 01.07.2014 – 31.08.2014

Nr. crt.	Denumire societate Adresă sediu Telefon; fax	Serie și nr. AFF Eliberare AFF Valabilitate AFF	Valabilitate viză	Domeniul autorizat
88.	RELOMS REPARAȚII LOCOMOTIVE S.R.L. PLOIEȘTI, Str. Industriei, Nr. 2, Județul PRAHOVA T: 0733412767 F: 0344/100.700	AF 5149 Înlocuiește AF 4708 25.08.2011 24.08.2016	24.08.2015	Revizii planificate și reparații accidentale locomotive diesel
89.	REȘIȚA REDUCTOARE S.A. Reșița, Str. PLATFORMA CÎLNICEL, Nr. FN, Județul CARAȘ-SEVERIN T: 0255/226.685 F: 0255/228.481	AF 5062 Înlocuiește AF 4188 30.05.2011 29.05.2016	29.05.2015	Subansambluri și piese de schimb pentru material rulant (fabricare și reparare)
90.	ROFELCO-AUTO S.R.L. BĂICOI, Str. Cpt. Er. Podașcă Gheorghe, nr.12, etj.1, Județul PRAHOVA T/F: 0721347.754	AF 5458 Înlocuiește AF 4665 11.06.2012 10.06.2017	10.06.2015	Reparații periodice și întreținere curentă liniei CF, fără sudarea șinelor; Construcții și reparații treceri la nivel cu calea ferată; Decolmatarea albiilor la poduri și podețe a șanțurilor, rigolilor și tăieri de vegetație pentru realizarea gabaritului de liberă trecere și vizibilității semnalelor
91.	ROMÂNIA EUROEST S.A. CONSTANȚA, Str. JUSTIȚIEI, Nr. 20, Județul CONSTANȚA, T: 0241/545.491 F: 0241/551.475	AF 6377 Înlocuiește AF 5933 01.08.2014 31.07.2019	31.07.2015	Revizii și reparații la material rulant motor; Subansambluri și piese de schimb pentru material rulant
92.	ROMINSERV VALVES IAIFO S.R.L. ZALĂU, B-dul Mihai Viteazu, nr.58, etj.1, Județul SĂLAJ T: 0260/607.300 F: 0260/661.594	AF 5878 Înlocuiește AF 5292 14.06.2013 13.06.2018	13.06.2015	Piese turnate din fontă și din oțel
93.	RO-THERMIT S.R.L. Comuna OZUN Nr. 264, Județul COVASNA, T/F: 0267/317.377	AF 6360 Înlocuiește AF 5907 16.07.2014 05.07.2016	05.07.2015	Sudură aluminotermică a șinelor de cale ferată și metrou; Construcții, reparații și întreținere linii de cale ferată
94.	RULMENȚI S.A. BĂRLAD, Str. Republicii, Nr. 320, Județul VASLUI T: 0253/411.120 F: 0253/413.838	AF 6368 Înlocuiește AF 4275 24.07.2014 23.07.2019	23.07.2015	Rulmenți cu bile și role
95.	S.I.T.e INSTALAȚII S.R.L. BUCUREȘTI, Sector 5, STR. Dunavăț, nr.2, bloc 45A, etj. 1, ap.4, Punct de lucru/sediu secundar în București, Sector 1, Str. Grigore Cantili, nr.7 etj.2 T/F: 021/327.70.24 (25)	AF 6380 Valabil 1 AN 01.08.2014 31.07.2015	31.07.2015	Lucrări de construcții-montaj și reparații instalații de electroalimentare (ELF); Construcții, reparații și întreținere clădiri cu specific feroviar inclusiv instalații aferente, cu excepția celor de gaze naturale
96.	SAFCONS S.R.L. RĂDĂUȚI, Str. Grănicerului nr.14, bloc 26, scara A, ap. 3, Județul SUCEAVA T/F: 0230/567.007	AF 6388 Valabil 1 AN 07.08.2014 06.08.2015	06.08.2015	Reparații și întreținere linii de cale ferată, fără sudarea șinelor; Construcții, reparații, întreținere poduri, podețe și viaducte de cale ferată; Construcții, consolidări terasamente de cale ferată și apărări de maluri; Construcții, modernizări, reabilitări clădiri cu specific feroviar și instalațiile aferente, cu excepția celor de gaze naturale; Decolmatări albi la poduri și podețe, șanțuri și tăieri de vegetație pentru realizarea gabaritului de liberă trecere și vizibilității semnalelor
97.	SALMIR IMPEX S.R.L. VIȘEU DE SUS - str. Rândunelor nr. 11, județul MARAMUREȘ T: 02628352.168	AF 5476 Înlocuiește AF 5154 21.06.2012 20.06.2017	20.06.2015	Traverse și stâlpi din lemn neimpregnați pentru calea ferată (traverse normale, speciale și pentru poduri); Impregnarea traverselor și a stâlpilor din lemn pentru calea ferată cu antiseptici uleioși prin metoda vid-presiune; Reparații și întreținere clădiri cu specific feroviar, inclusiv instalații aferente, cu excepția celor de gaze naturale; Decolmatări de albi la poduri și podețe, șanțuri, rigole și tăieri de vegetație în zona de siguranță a căii ferate; Erbicidare în zona căii ferate și a unităților de cale ferată; Lucrări de protecție anticoorsivă la structurile metalice de rezistență ale podurilor și podețelor de cale ferată
98.	SCHUNK CARBON TECHNOLOGY S.R.L. MĂGURELE, Str. Atomistilor, nr.45-49, Județul ILFOV T: 021/337.28.59 F: 0722536156	AF 5130 Înlocuiește AF 4419 09.08.2011 08.08.2016	08.08.2015	Semifabricate din grafit, electrografit, metalgrafit pentru aplicații electrice și mecanice; Perii de cărbune (grafit, electrografit, metalgrafit) pentru mașini electrice feroviare; Perii de cărbune de returnări de curent pentru vehicule feroviare
99.	SIEMENS S.R.L. BUCUREȘTI, Sector 6 B-dul Preciziei, nr. 24, Centrul pentru Sprijinirea Afacerilor "West Gate Business Center", etaj 4 și 5 T/F: 021/629.65.52	AF 6404 Înlocuiește AF 6126 21.08.2014 20.08.2015	20.08.2015	Construcții-montaj, reparații și întreținere pentru instalații feroviare (SCB, ELF, IFTE, TTR-Tc); Inspecții de mentenanță planificată și mentenanță corectivă pentru locomotivele SIEMENS, tip EURORUNNER și EUROSPRINTER; Proiectare pentru instalații feroviare (SCB, ELF, IFTE, TTR-Tc); Lucrări de montare a cablului de fibră optică pe stâlpii liniei de contact; Subtraversări linii de cale ferată prin foraj orizontal; Proiectare și lucrări de construcții-montaj pentru realizarea sistemelor dedicate de detecție, semnalizare și stingere a incendiilor și a sistemelor de televiziune cu circuit închis;
100.	SIRV MĂRĂȘEȘTI S.A. MĂRĂȘEȘTI, Str. DOINEI, Nr. 8, Județul VRANCEA T: 0237/260.164; T/F: 0237/261.754	AF 6397 Înlocuiește AF 5043 14.08.2014 17.05.2016	17.05.2015	Reparații planificate și reparații defecte accidentale la utilaje autopropulsate pentru construcția și întreținerea Reparație subansambluri și piese de schimb pentru material rulant
101.	SNTFC "CFR CĂLĂTORI" S.A. – REVIZIA DE VAGOANE CONSTANȚA (cu Postul de revizie Fetești) CONSTANȚA, b-dul I.C. Brătianu, nr. 43, Județul CONSTANȚA, F: 0241/582.591	AF 5867 Înlocuiește AF 5678 07.06.2013 06.06.2018	06.06.2015	Reparații defecte accidentale la vagoanele CF; Revizii tehnice la trenuri în stații CF (la compunere, la sosire, în tranzit); Deratizare și dezinsecție

ONFR – AFER

Autorizații de furnizor feroviar și vize periodice eliberate de AFER conform OMT 290/2000, în perioada 01.07.2014 – 31.08.2014

Nr. crt.	Denumire societate Adresă sediu Telefon; fax	Serie și nr. AFF Eliberare AFF Valabilitate AFF	Valabilitate viză	Domeniul autorizat
102.	SNTFC „CFR CĂLĂTORI” S.A. REVIZIA DE VAGOANE MANGALIA MANGALIA, Șos. Constanței, nr.1, Județul CONSTANȚA T/F: 0241/752.007	AF 6367 Înlocuiește AF 5414 23.07.2014 07.05.2017	07.05.2015	Revizii tehnice intermediare și reparații defecte accidentale la vagoanele de călători; Revizii tehnice la trenuri în stații CF (la compunere, la sosire, în tranzit)
103.	SNTFC „CFR CĂLĂTORI” S.A. REVIZIA DE VAGOANE TIMIȘOARA TIMIȘOARA, Str. GĂRII Nr. 2, Județul TIMIȘ T/F: 0256/499.976 0372872189	AF 5898 Înlocuiește AF 5482 05.07.2013 01.06.2016	01.06.2015	Revizii tehnice intermediare și reparații defecte accidentale la vagoanele de călători; Revizii tehnice la trenuri în stații CF (la compunere, la sosire, în tranzit); Dezinsecție și deratizare
104.	SNTFC „CFR CĂLĂTORI” S.A. REVIZIA DE VAGOANE BRAȘOV BRAȘOV, Str. Automotoarelor, nr. 17A, Județul BRAȘOV F. 0268/330.599	AF 5932 Înlocuiește AF 5520 25.07.2013 21.06.2016	21.06.2015	Revizii tehnice intermediare și reparații defecte accidentale la vagoanele de călători; Revizii tehnice la trenuri în stații CF (la compunere, la sosire, în tranzit); Dezinsecție și deratizare
105.	SNTFC „CFR CĂLĂTORI” S.A. REVIZIA DE VAGOANE GALAȚI GALAȚI, Str. Alexandru Davilla, Nr. 1, Județul GALAȚI, T: 0236/319.367 F: 0236/460.200	AF 5993 Înlocuiește AF 5531 11.09.2013 26.07.2016	26.07.2015	Revizii tehnice intermediare și reparații defecte accidentale la vagoanele de călători; Revizii tehnice la trenuri în stații CF (la compunere, la sosire, în tranzit); Dezinsecție și deratizare
106.	SNTFM „CFR MARFĂ” S.A. – SUCURSALA BANAT-OLTENIA CENTRUL ZONAL DE MARFĂ TIMIȘOARA REVIZIA DE VAGOANE CURTICI CURTICI, Str. Gării Nr. 1, Județul ARAD T/F: 0357/814.380	AF 5222 Înlocuiește AF 3055 04.11.2011 03.11.2016	03.11.2014	Revizia trenurilor în stații
107.	SNTFM „CFR MARFĂ” S.A. BUCUREȘTI - SUCURSALA TRANSILVANIA REVIZIA DE VAGOANE DEJ TRIAJ (Posturile de revizie: SATU MARE SUD, HALMEU, VALEA LUI MIHAI, CLUJ NAPOCA EST și punctele de revizie ZALĂU, CÂMPIA TURZII) DEJ, Str. TRIAJULUI, nr. 1, Județul CLUJ T/F: 0372841433	AF 5369 Înlocuiește AF 5135 02.04.2012 01.04.2017	01.04.2015	Revizii tehnice la trenuri în stații CF (la compunere, la sosire, în tranzit)
108.	SNTFM CFR MARFĂ S.A. REVIZIA DE VAGOANE CRAIOVA (cu posturile de revizie: Ișalnița, Motru Est, Piatra Olt, Răureni, Golești, Roșiori Nord) CRAIOVA, Piața Constantin Brâncuși, Nr. 10 Județul DOLJ, T/F: 0372840693	AF 6376 Înlocuiește AF 5654 28.07.2014 27.07.2019	27.07.2015	Revizii tehnice la trenuri în stații CF (la compunere, la sosire, în tranzit);
109.	SO.NA.CO. S.R.L. Municipiul FĂGĂRAȘ, Str. 13 Decembrie, bloc 27, scara B, ap.16, județul BRAȘOV sonacosrl@yahoo.com	AF 6352 Înlocuiește AF 5775 22.07.2014 21.07.2019	21.07.2015	Execuție fundații speciale pentru construcții aparținând infrastructurii feroviare și de metrou
110.	SOCIETATEA COMERCIALĂ DE REPARAȚII LOCOMOTIVE C.F.R. – S.C.R.L. BRAȘOV S.A. SECȚIA REPARAȚII LOCOMOTIVE MEDGIDIA MEDGIDIA, Str. Ion Corvin, nr. 23B, Județul CONSTANȚA T/F0268/334.434 T: 0725 504 173	AF 6407 Înlocuiește AF 4310 28.08.2014 27.08.2019	27.08.2015	Revizii planificate și reparații accidentale la material rulant motor
111.	SOMACO GRUP PREFABRICATE S.R.L. BUCUREȘTI, Sector 1, Str. Biharia, nr. 67-77, etaj 2 T/F:031/425.46.29; 031/425.45.77;	AF 5954 Înlocuiește AF 5487 19.08.2013 18.08.2018	18.08.2015	Elemente prefabricate din beton, beton armat și beton armat precomprimat destinate infrastructurii feroviare și de metrou inclusiv structurilor de rezistență, destinate infrastructurii feroviare și de metrou
112.	SOPMET S.A. BUCUREȘTI, Sector 6, B-dul Preciziei, nr.36 T: 021/316.76.59; F: 021/316.76.61	AF 6394 Înlocuiește AF 5959 11.08.2014 20.08.2018	20.08.2015	Construcții sau confecții metalice care nu aparțin structurilor de rezistență, destinate infrastructurii feroviare și de metrou; Construcții, consolidări terasamente de cale ferată și apărări de maluri; Construcții, reparații și întreținere lucrări de artă; Construcții și reparații linii de cale ferată, fără sudarea șinelor; Subtraversări linii de cale ferată prin foraj orizontal; Elemente din beton, beton armat și beton precomprimat în domeniul infrastructurii feroviare
113.	STRABAG S.R.L. BUCUREȘTI, Sector 5, Calea 13 Septembrie nr.90, etj. 5, camera 5.14 T: 021/403.43.87 F: 021/316.97.39	AF 6361 16.07.2014 15.07.2019	15.07.2015	Construcția, repararea, modernizarea, reabilitarea și întreținerea căii de rulare a tramvaielor și aparatelor de cale; Sudarea aluminotermică a șinelor pentru tramvai procedeele SRZ și SoWoS

ONFR – AFER

Autorizații de furnizor feroviar și vize periodice eliberate de AFER conform OMT 290/2000, în perioada 01.07.2014 – 31.08.2014

Nr. crt.	Denumire societate Adresă sediu Telefon; fax	Serie și nr. AFF Eliberare AFF Valabilitate AFF	Valabilitate viză	Domeniul autorizat
114.	STRABAG S.R.L. BUCUREȘTI, Sector 5, Calea 13 Septembrie nr.90, etj. 5, camera 5.14 M: 0727 200 128	AF 6403 Valabilă 1 AN Înlocuiește AF 6043 22.08.2014 21.08.2015	21.08.2015	Construcții, reparații, reabilitări, consolidări și întreținere poduri, podețe și viaducte de cale ferată; Construcții, modernizări, reparații, reabilitări și întreținere linii de cale ferată și metrou, fără sudarea șinelor; Construcții, modernizări, reparații, întreținere și consolidare tuneluri de cale ferată tuneluri (galerii) și stații de metrou; Construcții, modernizări, reabilitări, reparații, consolidări și întreținere clădiri cu specific feroviar inclusiv instalațiile aferente cu excepția celor de gaze naturale; Construcții și reparații peroane, copertine, cheiuri, rampe, pasarele și tunele pietonale; Construcții, reparații, treceri la nivel cu calea ferată; Construcții-montaj de structuri metalice, inclusiv cele de rezistență, destinate infrastructurii feroviare; Subtraversări linii de cale ferată prin foraj orizontal pentru diametre inclusiv mai mari de 1000 mm; Construcții pentru consolidarea terasamentelor (ziduri de sprijin, contraforturi, coloane, piloți, micropiloți, ramforți și drenuri); Construcții pentru apărarea și protejarea terasamentelor CF și apărări de maluri (gabioane, brăzduri, cleionaje)
115.	STRUCTURI BETON CONSTRUCȚII S.R.L. VOLUNTARI, Str. Erou Nita Pinte, nr. 37, parter, lot III, Județul ILFOV T: 0749 200 048	AF 6390 Valabilă 1 AN 08.08.2014 07.08.2015	07.08.2015	Construcții, reparații, reabilitări, consolidări și întreținere poduri, podețe și viaducte de cale ferată
116.	TANCRAD S.R.L. GALAȚI, Str. BRĂILEI, nr.169-J, Județul GALAȚI T: 0236/432.021 F: 0236/417.432	AF 5920 22.07.2013 21.07.2018	21.07.2015	Construcții, reparații, întreținere modernizare și reabilitare linii de tramvai
117.	TANOPEX S.R.L. CRAIOVA, Str. 24 IANUARIE, Nr. 7, Județul DOLJ, T/F: 0251/339.564 0723322601	AF 4635 Înlocuiește AF 2483 25.05.2010 24.05.2015	24.05.2015	Produse din piele și din materiale sintetice pentru vehicule feroviare
118.	TECTE S.R.L. CLUJ-NAPOCA, Str. Ion Brătianu, nr.17/1, Județul CLUJ T/F: 0264/414.035	AF 6405 Valabilă 1 AN 26.08.2014 25.08.2015	25.08.2015	Construcții, reparații și întreținere terasamente CF și apărări de maluri; Construcții, reparații și întreținere poduri, podețe și viaducte de cale ferată; Construcții, reparații și întreținere linii de cale ferată, fără sudarea șinelor; Construcții, reparații și întreținere treceri la nivel cu calea ferată; Construcții, reparații și întreținere peroane, copertine, cheiuri, rampe de încărcare-descărcare, pasarele, pasaje pietonale; Subtraversări linii de cale ferată prin foraj orizontal dirijat; Construcții, reparații și întreținere clădiri cu specific feroviar inclusiv instalațiile aferente cu excepția celor de gaze naturale; Construcții, montaj instalații SCB, TTR, ELF, IFTE;
119.	TEHNO WORLD S.R.L. Sat Baia, Comuna Baia, nr.1616, Județul SUCEAVA T: 0230/546.696 F: 0230/206.090	AF 5537 06.08.2012 05.08.2017	05.08.2015	Țevi și accesorii din material plastic pentru domeniul infrastructurii feroviare
120.	TERMEX S.A. BALȘ, Str. N.BĂLCESCU, Nr. 110, Jud. OLT, T: 0249/450.920 F: 0249/453.616	AF 5495 Înlocuiește AF 3476 06.07.2012 05.07.2017	05.07.2015	Piese de schimb turnate și prelucrate mecanic din fontă și oțel pentru transportul feroviar și cu metroul; Echipamente pentru domeniul transportului feroviar și cu metroul
121.	THALES SYSTEMS ROMÂNIA S.R.L. BUCUREȘTI, Splaiul Independenței, nr. 319G, etj 11, 12 și 13, Sector 6 T: 021/303.34.00 F: 021/303.34.02	AF 5846 Înlocuiește AF 4987 14.05.2013 13.05.2018	13.05.2015	Construcții-montaj, reparații și întreținere pentru instalații SCB, TTR-Tc; Proiectare pentru instalații SCB, TTR-Tc; Furnizare și instalare echipamente pentru infrastructura feroviară
122.	TIBOB TRANS S.R.L. BRAȘOV, Str. Fundătura Hărmanului, nr. 2, bloc 2A, Ap. 9, Județul BRAȘOV T/F:0268/335.362	AF 5961 Înlocuiește AF 4740 23.08.2013 29.08.2015	29.08.2015	Revizii și reparații accidentale la locomotive diesel; Salubritate stații de cale ferată și spații în clădiri cu specific feroviar; Deservire și întreținere dormitoare, clădiri administrative și de exploatare
123.	TRANSCARPATICA S.A CLUJ-NAPOCA, B-dul Muncii nr.16, Județul CLUJ T: 0264/418.167 F: 0264/418.180	AF 6382 Înlocuiește AF 5901 04.08.2014 03.08.2019	03.08.2015	Structuri și confecții metalice, inclusiv cele de rezistență, destinate infrastructurii feroviare
124.	TRIADA PROD IMPEX S.R.L. BUCUREȘTI, str. Mitropolit Dosoftei, nr.18A, Sector 5 F: 021/336.25.56	AF 5904 Înlocuiește AF 5385 09.07.2013 08.07.2018	08.07.2015	Subtraversări linii de cale ferată, prin foraj orizontal pentru diametre mai mici de 1000 mm
125.	U.C.M. REȘIȚA S.A. BUCUREȘTI, Sector 1, P-ța Montreal, nr.10, Clădirea World Trade Center, intarea F, etj.1, birou nr.1.50 T: 0255/217.111; F: 021/223.01.82	AF 5940 Înlocuiește AF 5532 31.07.2013 02.08.2017	02.08.2015	Piese de schimb pentru motoare diesel de tracțiune feroviară
126.	UMEB S.A. BUCUREȘTI, Sector 6, B-dul Timișoara, nr.104A, Corpul M1-M2-M3 T: 0314251203 F: 0314251201	AF 5097 Înlocuiește AF 4576 06.07.2011 05.07.2016	05.07.2015	Fabricarea și repararea mașinilor electrice pentru servicii auxiliare ale materialului rulant utilizat în transportul feroviar și cu metroul; Repararea și confecționarea de componente și piese de schimb pentru mașini electrice din circuitele de forță și circuitele auxiliare ale materialului rulant utilizat în transportul feroviar și cu metroul

ONFR – AFER

Autorizații de furnizor feroviar și vize periodice eliberate de AFER conform OMT 290/2000, în perioada 01.07.2014 – 31.08.2014

Nr. crt.	Denumire societate Adresă sediu Telefon; fax	Serie și nr. AFF Eliberare AFF Valabilitate AFF	Valabilitate viză	Domeniul autorizat
127.	UNICOM TRANZIT S.A. Punct de lucru FETEȘTI FETEȘTI, Str. Depoului, nr.16, Județul IALOMIȚA T: 021/232.98.90 021/232.98.85	AF 6350 Înlocuiește AF 5822 07.07.2014 22.04.2018	22.04.2015	Revizii planificate și reparații accidentale la locomotive
128.	UNICOM TRANZIT S.A. Punctul de lucru BICAZ Bicaz, Str. Piatra Corbului, nr. 80, Județul NEAMȚ T: 021/233.33.28 F: 021/232.98.87	AF 6396 nlocuiește AF 5860 13.08.2014 28.05.2018	28.05.2015	Revizii planificate tip RT, R1, R2, 2R2, R3 și reparații accidentale la locomotive diesel electrice LDE de 2100 CP; Întreținere curentă și reparație periodică linii de cale ferată, fără sudarea șinelor
129.	UNICOM TRANZIT S.A. Punctul de lucru Fieni FIENI, Str. Gării, nr. 4, Județul DĂMBOVIȚA T: 021/232.99.48 F: 021/232.98.90	AF 6391 08.08.2014 07.08.2019	07.08.2015	Revizii planificate tip PTH3, RT, R1, R2, 2R2 și reparații accidentale pentru locomotive diesel de ecartament îngust și normal; Reparații și revizii planificate (RK, RP și RIT1, RIT2, 2RIT2) la vagoane de marfă de ecartament îngust; Întreținere curentă și reparații periodice linii de cale ferată, fără sudarea șinelor
130.	UTI GRUP S.A. BUCUREȘTI, sector 2, Str. Cernăuți nr.27C T: 031/413.80.01 F: 021/316.75.84	AF 6373 Înlocuiește AF 6117 25.07.2014 24.07.2019	24.07.2015	Proiectare produse, sisteme, software, lucrări de construcții-montaj, instalare, punere în funcțiune, reparații și întreținere pentru: - instalații de telefonie și radiocomunicații (inclusiv rețele de fibră optică); - instalații ELF (sisteme de alimentare, rețele electrice 0,4...20 kW); - instalații de alarmare și securitate contra incendiului și erfracției; - instalații TVCI (televiziune cu circuit închis); - instalații de ceasoficare; - sisteme de informare dinamică (afișare, sonorizare); - sisteme de taxare automată; - sisteme de monitorizare și control acces; - instalații electrice, sanitare, de încălzire, de ventilație și climatizare și instalații; Lucrări de construcții, reparații și întreținere clădiri cu specific feroviar, inclusiv instalațiile aferente cu excepția celor de gaze naturale; Lucrări de construcții-montaj, punere în funcțiune, reparații și întreținere pentru instalații de stingere și limitare la incendiu, instalații electrice de comandă la distanță și telesemnalizări (telemecanică), instalații de energoalimentare fir aerian de contact; Proiectare instalații pentru metrou; Proiectare, montare, instalare, reparații și întreținere sisteme de comunicații, automatizare și monitorizare date; Proiectare, producție și lucrări de construcții-montaj, punere în funcțiune și întreținere pentru: Tablouri electrice; Salubritate (stații de cale ferată/metrou, spații în clădiri cu specific feroviar/metrou; vagoane de călători, vagoane de dormit și cușetă, vagoane restaurant, bar și bistro); Deratizare, dezinsecție, dezinfecție; Deservire și întreținere dormitoare personal, clădiri administrative și de exploatare; Colectare și evacuare gunoi din stații de cale ferată și linii curente; Erbicidare în zona căii ferate și a unităților de cale ferată; Lucrări de protecție anticorrosivă la structurile metalice ale infrastructurii feroviare, prin vopsire; Monitorizare trafic și măsurători GPS
131.	VALCON INVEST S.R.L. BUCUREȘTI, Sector 6, Înr. Târgului, nr.2 T/F: 021/316.60.92	AF 5552 14.08.2012 13.08.2017	13.08.2015	Construcții, reparații și întreținere clădiri cu specific feroviar, inclusiv instalațiile aferente, cu excepția celor de gaze naturale; Proiectare clădiri și instalații aferente, cu excepția celor de gaze naturale, din domeniul feroviar
132.	VELMANIT IMPEX S.R.L. BUCUREȘTI, Sector 1, B-dul Dinicu Golescu, nr.23-25, bloc B, Scara 3, etaj 9, ap. 81 T/F: 031/814.97.41	AF 5888 Înlocuiește AF 5268 26.06.2013 25.06.2018	25.06.2015	Construcții, reparații, întreținere, modernizare și consolidare clădiri cu specific feroviar și instalații aferente cu excepția celor de gaze naturale; Construcții, reparații, întreținere, modernizare și reabilitare linii de cale ferată fără sudarea șinelor; Construcții, consolidări terasamente de cale ferată și apărări de maluri; Protecția anticorrosivă la structurile metalice ale podurilor, podețelor și instalațiilor de cale ferată; Construcții, reparații treceri la nivel cu calea ferată; Construcții, reparații, întreținere, reabilitări și consolidări de poduri, podețe și viaducte de cale ferată; Construcții, reparații peroane, rampe, cheiuri, copertine, pasarele și tuneluri pietonale; Subtraversări linii de cale ferată; Construcții-montaj, modernizări, reparații și întreținere instalații SCB, TTR; Decolmatări albi la poduri, șanțuri și tăieri de vegetație pentru asigurarea gabaritului de liberă trecere și vizibilității semnalelor; Tratamente fitosanitare (erbicidare în zona CF și a unităților de cale ferată)
133.	VERTA TEL S.R.L. BUCUREȘTI, Sector 4, Str. Orăștie, nr. 26, Sector 4 T: 021/450.39.91 F: 021/450.59.58	AF 5480 Înlocuiește AF 4977 25.06.2012 24.06.2017	24.06.2015	Proiectare și execuție subtraversări linii de cale ferată prin foraj orizontal, inclusiv pentru diametre egale și mai mari de 1000 mm; Proiectare și execuție instalații pentru asigurarea scurgerii apelor pluviale și drenare în domeniul feroviar și metrou; Proiectare și construcții-montaj rețele cabluri electrice de semnalizare și telecomunicații; Proiectare, construcții-montaj, modernizări și reparații instalații electrice de electroalimentare, ELF; Proiectare, construcții-montaj, modernizări și reparații instalații electrice de energoalimentare, EA; Proiectare, construcții-montaj, modernizări și reparații instalații de telecomunicații - TTR, inclusiv fibră optică

ONFR – AFER

Autorizații de furnizor feroviar și vize periodice eliberate de AFER conform OMT 290/2000, în perioada 01.07.2014 – 31.08.2014

Nr. crt.	Denumire societate Adresă sediu Telefon; fax	Serie și nr. AFF Eliberare AFF Valabilitate AFF	Valabilitate viză	Domeniul autorizat
134.	VIAROM CONSTRUCT S.A. BUCUREȘTI, Sector 2, Intr. Glucozei nr. 37-39, Tronson 1, Parter, Camerele P 101- P 119 T/F:021/242.06.90	AF 5944 Înlocuiește AF 5109 05.08.2013 18.07.2016	18.07.2015	Construcții, reparații și întreținere clădiri cu specific feroviar, inclusiv instalațiile aferente, fără gaze naturale; Construcții, reparații și întreținere linii de cale ferată, fără sudarea șinelor
135.	VILADINA CONSTRUCȚII S.R.L. ORADEA, B-dul Dacia nr.110, bloc B1, scara B, etaj 4, ap.43, Județul BIHOR F: 0259/455.545	AF 6393 Valabilă 1 AN 11.08.2014 10.08.2015	10.08.2015	Structuri metalice de rezistență utilizate în infrastructura feroviară, inclusiv tablriere metalice
136.	WARESO PROD S.R.L. SUCEAVA, Calea Obcinilor, Bloc 3, parter, Județul SUCEAVA T/F: 0230/513.571	AF 4677 05.07.2010 04.07.2015	04.07.2015	Proiectare în doemeniul infrastructurii feroviare; Studii topografice și geotehnice în domeniul feroviar
137.	WIEBE ROMÂNIA S.R.L. BUCUREȘTI, Sect. 1, Str. Frumoasa, Nr. 11, Parter, Etaj 1- Camerele 1,2,3,4,5,6,7,8,9,11 și Etaj 3 - Camerele 1,2,3,5,6,7,8,9,10,11,12,13 T: 021/ 317.29.94 F: 021/317.29.95	AF 6385 Înlocuiește AF 4288 04.08.2014 03.08.2019	03.08.2015	Construcții, reparații, întreținere linii de cale ferată, inclusiv realizarea substratului căii; Construcții, reparații, întreținere poduri și podețe de cale ferată; Construcții, consolidări, apărări terasamente de cale ferată; Sudarea aluminotermică/electrică și realizarea căii fără joante, cu înglobarea aparatelor de cale în calea sudată Confecționarea de joante izolante, cupoane de tranziție și opritori CF; Proiectare și consultanță în domeniul infrastructurii feroviare; Construcții, reparații și întreținere clădiri cu specific feroviar, inclusiv instalațiile aferente, cu excepția celor de gaze naturale; Construcții, reparații și întreținere pasaje, peroane, copertine, rampe, cheiuri în zona căii ferate
138.	X-OIL GRUP S.R.L. PLOIEȘTI, Str. Alexandru Depărățeanu, Etaj, Nr. 17, Județul PRAHOVA T/F: 0244/591.371 0244/594.904	AF 5080 Înlocuiește AF 2940 20.06.2011 19.06.2016	19.06.2015	Uleiuri pentru domeniul transportului feroviar și cu metroul

Documente eliberate și raportate de Serviciul Material Rulant, Serviciul Instalații, Serviciul Linii și Lucrări de Artă din cadrul ONFR – AFER și Serviciul Autorizare, Omologare Transport Urban pe Șine din cadrul AFER.

**Autorizații de furnizor feroviar
suspendate/retrase de AFER conform OMT 290/2000,
în perioada 01.07.2014 – 31.08.2014**

Nr. Crt.	Denumire societate Adresă sediu Telefon; fax	Serie și nr. AFF/ Eliberare AFF Valabilitate AFF	Valabilitate viză	Domeniul autorizat	Observații
1.	VEST METAL S.A. ORADEA, Str. UZINELOR Nr. 4, Județul BIHOR, T: 0259/453.640 F: 0259/454.521	AF 4750 Înlocuiește AF 2674 06.09.2010 05.09.2015	05.09.2014	Produse din cauciuc și cauciuc-metal pentru domeniul feroviar și metrou	RETRASĂ (25.03.2014)

Documente eliberate și raportate de Serviciul Material Rulant, Serviciul Instalații, Serviciul Linii și Lucrări de Artă din cadrul ONFR – AFER și Serviciul Autorizare, Omologare Transport Urban pe Șine din cadrul AFER.

**Certificate de omologare tehnică feroviară
eliberate/prelungite de AFER conform OMT 290/2000,
în perioada 01.07.2014 – 31.08.2014**

Nr. crt. OT	Denumire agent economic	Certificat de omologare tehnică feroviară seria OT						
		Domeniul	Clasa risc	Număr	Data emiterii	Valabilitate	Data eliberării prelungirii	Data expirării prelungirii
1.	AEROFINA S.A. BUCUREȘTI	Tahogenerator tip TT-01, cod 1086	1A	137	18.07.2014	17.07.2019	-	-
2.	ARCADA COMPANY S.A. GALAȚI	Elemente prefabricate pentru peroane de cale ferată	2A	168	11.08.2014	10.08.2019	-	-
3.	AREAL S.R.L. GALAȚI	Semnale luminoase cu catarg	1A	149	25.07.2014	durata nedeterminata	-	-
4.		Semnale luminoase cu catarg	1A	150	25.07.2014	24.07.2019	-	-
5.	ASTRA VAGOANE CĂLĂTORI S.A. ARAD	Revizia tehnică generală a vagoanelor de călători seria 20.87	1A	128	17.07.2014	durata nedeterminata	-	-
6.		Revizia tehnică generală a vagoanelor de călători seria 20.87	1A	129	17.07.2014	16.07.2019	-	-
7.		Revizia tehnică generală a vagoanelor de călători seria 21.87	1A	130	17.07.2014	durata nedeterminata	-	-
8.		Revizia tehnică generală a vagoanelor de călători seria 21.87	1A	131	17.07.2014	16.07.2019	-	-

ONFR – AFER

Certificate de omologare tehnică feroviară eliberate/prelungite de AFER conform OMT 290/2000, în perioada 01.07.2014 – 31.08.2014

Nr. crt. OT	Denumire agent economic	Certificat de omologare tehnică feroviară seria OT						
		Domeniul	Clasa risc	Număr	Data emiterii	Valabilitate	Data eliberării prelungirii	Data expirării prelungirii
9.	ASTRA VAGOANE CĂLĂTORI S.A. ARAD	Revizia tehnică generală a vagoanelor de călători seria 84.87	1A	132	17.07.2014	durata nedeterminată	-	-
10.		Revizia tehnică generală a vagoanelor de călători seria 84.87	1A	133	17.07.2014	16.07.2019	-	-
11.	ATELIERELE CFR GRIVIȚA S.A. BUCUREȘTI	Revizia tehnică generală (RTG) a vagoanelor de călători seria 22.96	1A	166	08.08.2014	07.08.2015	-	-
12.		Revizia tehnică generală (RTG) a vagoanelor de călători seria 84.83	1A	170	12.08.2014	durata nedeterminată	-	-
13.		Revizia tehnică generală (RTG) a vagoanelor de călători seria 84.83	1A	171	12.08.2014	11.08.2019	-	-
14.		Revizia tehnică generală (RTG) a vagoanelor de călători seria 84.96	1A	172	14.08.2014	durata nedeterminată	-	-
15.		Revizia tehnică generală (RTG) a vagoanelor de călători seria 84.96	1A	173	14.08.2014	13.08.2019	-	-
16.		Revizia tehnică generală (RTG) a vagoanelor de călători seria 19.83	1A	305	23.07.2013	22.07.2014	18.07.2014	22.07.2015
17.		Revizia tehnică generală (RTG) a vagoanelor de călători seria 20.83	1A	306	23.07.2013	22.07.2014	18.07.2014	22.07.2015
18.	CARIERA MERI S.R.L. BUMBEȘTI-JIU	Piatră spartă pentru balastarea liniilor de cale ferată, cariera Meri	2B	181	25.08.2014	24.08.2019	-	-
19.	CFR IRLU S.A. – SECȚIA IRLU PALAS CONSTANȚA	Reparație tip RG a locomotivei diesel electrice de 2100 CP cu modernizarea serviciilor auxiliare și înlocuirea suspensiei secundare cu suspensie tip HALF HOUR GLASS	1A	184	28.08.2014	27.08.2015	-	-
20.		Reparații planificate tip RR, RG a locomotivelor diesel hidraulice de 1250 CP	1A	185	28.08.2014	27.08.2019	-	-
21.	CFR IRLU S.A. - SECȚIA IRLU SIMERIA Atelierul Caransebeș	Reparații planificate tip RR, RG la locomotiva diesel electrică de 1250 CP	1A	144	24.07.2014	23.07.2019	-	-
22.	COMPA S.A. SIBIU	Arcuri de tracțiune	1A	190	29.08.2014	28.08.2019	-	-
23.	COMPREST UTIL S.R.L. CONSTANȚA	Piatră spartă pentru balastarea liniilor ferate industriale , Cariera Piatra Lata-Sibioara	2B	153	29.07.2014	28.07.2019	-	-
24.	ELECTROPLAST S.A. BISTRIȚA	Cabluri de energie cu izolație de polietilenă reticulară și cu manta de PVC U0/U 0.6/1kV	1A	126	17.07.2014	durata nedeterminată	-	-
25.		Cabluri de energie cu izolație de polietilenă reticulară și cu manta de PVC U0/U 0.6/1kV	1A	127	17.07.2014	16.07.2019	-	-
26.	ELECTROPUTERE VFU PAȘCANI S.A.	Arcuri în foi pentru material rulant de cale ferată	1A	180	22.08.2014	21.08.2015	-	-
27.	ELECTROTEHNICA ECHIPAMENTE ELECTRICE S.R.L. BUCUREȘTI	Sistem de diagnoză pentru echipamente de electroalimentare	1A	119	03.07.2014	02.07.2015	-	-
28.	ELECTROTEL S.A. ALEXANDRIA	Dulapuri și panouri de monitorizare/masura/comandă/ control, semnalizare și protecție, pentru substații de tracțiune	1B	151	25.07.2014	24.07.2015	-	-
29.	ELECTROTERMOMETRIA S.R.L. PAȘCANI	Element încălzitor în tub metalic pentru vagoane de călători	2A	147	11.04.2013	10.04.2014	23.07.2014	10.04.2015
30.	ELIS AGREGATE S.R.L. PETREȘTI	Piatră spartă pentru balastarea liniilor de cale ferată, Cariera Jidovu	2B	169	11.08.2014	10.08.2019	-	-
31.	ELPRECO S.A. CRAIOVA	Cămine de vizitare, de racord sau inspecție	2A	154	30.07.2014	29.07.2019	-	-
32.	EURO CAUCIUC PROD S.R.L. ORADEA	Set elemente elastice pentru tampoane tip UIC categoria A cursa 105 mm	1A	156	30.07.2014	29.07.2019	-	-
33.		Set elemente elastice pentru tampoane tip UIC categoria A cursa 105 mm	1A	157	30.07.2014	durata nedeterminată	-	-
34.		Set elemente elastice pentru tampoane cursa 75 mm	1A	158	30.07.2014	29.07.2019	-	-
35.		Set elemente elastice pentru tampoane cursa 75 mm	1A	159	30.07.2014	durata nedeterminată	-	-
36.	ISAF S.A. BUCUREȘTI	Traverse rigide pentru susținerea liniei de contact 25 kV-50Hz	1A	113	03.07.2014	durata nedeterminată	-	-
37.		Traverse rigide pentru susținerea liniei de contact 25 kV-50Hz	1A	114	03.07.2014	02.07.2019	-	-
38.		Transformator T4S toroidal	1A	120	04.07.2014	durata nedeterminată	-	-
39.		Transformator T4S toroidal	1A	121	04.07.2014	20.03.2019	-	-
40.		Transformatoare tip D, E, L, AC, RC, SCM2 pentru instalații SCB	1A	124	11.07.2014	10.07.2019	-	-

ONFR – AFER

Certificate de omologare tehnică feroviară eliberate/prelungite de AFER conform OMT 290/2000, în perioada 01.07.2014 – 31.08.2014

Nr. crt. OT	Denumire agent economic	Certificat de omologare tehnică feroviară seria OT						
		Domeniul	Clasa risc	Număr	Data emiterii	Valabilitate	Data eliberării prelungirii	Data expirării prelungirii
41.	ISAF S.A. BUCUREȘTI	Transformatoare tip D, E, L, AC, RC, SCM2 pentru instalații SCB	1A	125	11.07.2014	durata nedeterminată	-	-
42.		Dulap exterior pentru aparatul SCB	1A	176	18.08.2014	17.08.2019	-	-
43.		Dulap exterior pentru aparatul SCB	1A	175	18.08.2014	durata nedeterminată	-	-
44.	MARUB S.A. BRAȘOV	Reparații planificate tip RR, RG și lucrări de reînnoire (îmbunătățire) la rama electrică reversibilă tip RIO/RIB compusă din remorci tip ZRBx, ZRBz, ZRBDx, ZRABz, ZRABDz, ZRAB, ZRBD, ZRABD	1A	145	25.07.2014	24.07.2019	-	-
45.		Reparații planificate tip RR, RG și lucrări de reînnoire (îmbunătățire) la rama electrică reversibilă tip RIO/RIB compusă din remorci tip ZRBx, ZRBz, ZRBDx, ZRABz, ZRABDz, ZRAB, ZRBD, ZRABD	1A	146	25.07.2014	durata nedeterminată	-	-
46.		Reparații planificate tip RR, RG și lucrări de reînnoire (îmbunătățire) la locomotive electrice LE 2940 kW, Seria 25 500	1A	147	25.07.2014	24.07.2019	-	-
47.		Reparații planificate tip RR, RG și lucrări de reînnoire (îmbunătățire) la locomotive electrice LE 2940 kW, Seria 25 500	1A	148	25.07.2014	durata nedeterminată	-	-
48.		Reparații planificate tip RR, RG, RK la locomotivele diesel hidraulice de 450/700 CP de ecartament normal și îngust	1A	152	28.07.2014	27.07.2019	-	-
49.	NEW VICTORIA CAUCIUC S.R.L. BUCUREȘTI	Arcuri conice de cauciuc boghiu motor și boghiu purtător, cod proiect V3A-93-48C-01.A (NVC 100-00.A)	1A	143	23.07.2014	22.07.2015	-	-
50.	PIACT CF SPIACT GALAȚI S.A. GALAȚI	Instalație de semnalizare automată a trecerii la nivel cu calea ferată	1A	117	03.07.2014	26.09.2015	-	-
51.		Instalație de semnalizare automată a trecerii la nivel cu calea ferată	1A	118	03.07.2014	durata nedeterminată	-	-
52.	PRODTRANS S.R.L. BUCUREȘTI	Perii destinate mașinilor electrice feroviare	1B	162	06.08.2014	durata nedeterminată	-	-
53.		Perii destinate mașinilor electrice feroviare	1B	163	06.08.2014	05.08.2019	-	-
54.	PROSTEIN IND S.R.L. CLUJ-NAPOCA	Piatră spartă pentru balastarea liniilor de cale ferată, Cariera Breaza	2B	164	07.08.2014	06.08.2019	-	-
55.		Piatră spartă pentru balastarea liniilor de cale ferată, Cariera Breaza	2B	165	07.08.2014	durata nedeterminată	-	-
56.	RELOC S.A. CRAIOVA	Tampon cursa 110 mm pentru material rulant de cale ferată, cod proiect 2461-00	1A	160	01.08.2014	31.07.2015	-	-
57.		Reparații planificate tip RR, RG la locomotiva diesel electrică de 1250 CP	1A	161	01.08.2014	31.07.2019	-	-
58.	REMARUL 16 FEBRUARIE S.A. CLUJ-NAPOCA	Reparația planificată tip RP a vagoanelor de călători Seria 20.49	1A	316	01.08.2013	31.07.2014	25.07.2014	31.07.2015
59.	ROMÂNIA EUROEST S.A. CONSTANȚA	Reparații planificate tip RP, RR, RG la macarale EDK	1A	186	28.08.2014	27.08.2019	-	-
60.	ROYAL EXPERT DESIGN S.R.L. BUCUREȘTI	Componente pentru trasee modulare de susținere a cablurilor electrice în domeniul feroviar și cu metroul	2A	115	03.07.2014	durata nedeterminată	-	-
61.		Componente pentru trasee modulare de susținere a cablurilor electrice în domeniul feroviar și cu metroul	2A	116	03.07.2014	02.07.2019	-	-
62.	SERVICE FAUR S.R.L. BUCUREȘTI	Reparații planificate tip RR și RG la locomotive LDH 1250 CP	1A	187	28.08.2014	27.08.2019	-	-
63.	SOFTRONIC S.R.L. CRAIOVA	Reparații planificate tip RR, RG la locomotiva electrică de 3400 kW cu convertizoare electronice	1A	177	20.08.2014	19.08.2019	-	-
64.	SPIT-BUCOVINA S.A. SUCEAVA	Robineți pentru instalații pneumatice	1A	174	14.08.2014	13.08.2019	-	-
65.	START ENERGIA S.R.L. BUCUREȘTI (prin punctul de lucru - Atelier de Producție Acumulatori din Drumul Poiana Pietrei)	Baterii de tracțiune plumb-acid sulfuric destinate echipării locomotivelor electrice	1B	182	26.08.2014	25.08.2019	-	-
66.	TAL TEDOM S.R.L. MEDGIDIA	Diblu de reparație DR 02 din PEID	1A	167	08.08.2014	07.08.2015	-	-
67.	TEHMIN-BRAȘOV S.R.L. BRAȘOV, Punctul de lucru BOD	Instalație pentru exploatarea economică a locomotivelor diesel, tip SAMD	1B	178	21.08.2014	durata nedeterminată	-	-
68.		Instalație pentru exploatarea economică a locomotivelor diesel, tip SAMD	1B	179	21.08.2014	16.09.2018	-	-

ONFR – AFER

Certificate de omologare tehnică feroviară eliberate/prelungite de AFER conform OMT 290/2000, în perioada 01.07.2014 – 31.08.2014

Nr. crt. OT	Denumire agent economic	Certificat de omologare tehnică feroviară seria OT						
		Domeniul	Clasa risc	Număr	Data emiterii	Valabilitate	Data eliberării prelungirii	Data expirării prelungirii
69.	TEHNICA NOUĂ LIBERĂ S.R.L. BUCUREȘTI	Izolator pentru suspensia șinei a 3-a Metrou	1A	134	18.07.2014	durata nedeterminată	-	-
70.		Izolator pentru suspensia șinei a 3-a Metrou	1A	135	18.07.2014	17.07.2019	-	-
71.	TEHNO WORLD S.R.L. BAIA	Țevi și accesorii din PEHD/PP pentru drenaj	1A	122	11.07.2014	durata nedeterminată	-	-
72.		Țevi și accesorii din PEHD/PP pentru drenaj	1A	123	11.07.2014	10.07.2019	-	-
73.	UMEB S.A. BUCUREȘTI	Grupuri electrogene trifazate cu funcționare automată tip GEBAS	1A	183	28.08.2014	27.08.2015	-	-
74.	VOESTALPINE VAE APCAROM S.A. BUZĂU	Schimbător simplu de cale S 60E1-1200-1:18,5 Af, Ec.1435 mm	1A	138	23.07.2014	22.07.2019	-	-
75.		Schimbător simplu de cale S 60E1-760-1:14 Af, Ec.1435 mm	1A	139	23.07.2014	22.07.2019	-	-
76.		Traversare cu joncțiune dublă TJD 49-190-1:9 Af, Pe, Ec.1435 mm	1A	140	23.07.2014	22.07.2019	-	-
77.		Traversare cu joncțiune dublă TJD 49-190-1:9 Aa, Ec.1435 mm	1A	141	23.07.2014	22.07.2019	-	-
78.		Schimbător simplu de cale S 49-190-1:6 Sim, Aa, Ec.1435 mm	1A	142	23.07.2014	22.07.2019	-	-
79.	X OIL GRUP S.R.L. PLOIEȘTI	Ulei mineral multigrad aditivat pentru motoare: ulei multigrad X OIL® M 15W40 super4	1B	155	30.07.2014	29.07.2015	-	-

Documente eliberate și raportate de Serviciul Material Rulant, Serviciul Instalații, Serviciul Linii și Lucrări de Artă din cadrul ONFR – AFER și Serviciul Autorizare, Omologare Transport Urban pe Șine din cadrul AFER.

Certificate de omologare tehnică feroviară suspendate/retrase de AFER conform OMT 290/2000, în perioada 01.07.2014 – 31.08.2014

Nr. crt. OT	Denumire agent economic	Certificat de omologare tehnică feroviară seria OT							
		Domeniul	Clasa risc	Număr	Data emiterii	Valabilitate	Data eliberării prelungirii	Data expirării prelungirii	Observații
1.	TEHMIN-BRAȘOV S.R.L. BRAȘOV, Punctul de lucru BOD	Instalație pentru reducerea timpului de mers în gol al motorului pe locomotive diesel tip SAMD	1B	356	17.09.2013	durata nedeterminată	-	-	RETRAS ȘI ÎNLOCUIT CU OT 178/2014
2.	TEHMIN-BRAȘOV S.R.L. BRAȘOV, Punctul de lucru BOD	Instalație pentru reducerea timpului de mers în gol al motorului pe locomotive diesel tip SAMD	1B	357	17.09.2013	16.09.2018	-	-	RETRAS ȘI ÎNLOCUIT CU OT 179/2014

Documente eliberate și raportate de Serviciul Material Rulant, Serviciul Instalații, Serviciul Linii și Lucrări de Artă din cadrul ONFR – AFER și Serviciul Autorizare, Omologare Transport Urban pe Șine din cadrul AFER.

Agremente tehnice feroviare eliberate/prelungite de AFER conform OMT 290/2000, în perioada 01.07.2014 – 31.08.2014

Nr. crt. AT	Denumire societate (Furnizor/Producător)	Acord tehnic feroviar seria AT						
		Domeniul	Clasa risc	Număr	Data emiterii	Valabilitate	Data eliberării prelungirii	Data expirării prelungirii
1.	2 INVEST S.R.L. CLUJ-NAPOCA	Subtraversări linii de cale ferată, prin foraj orizontal, pentru diametre mai mari de 1000 mm	1A	631	20.03.2012	19.03.2014	09.07.2014	19.03.2016
2.	ABB S.R.L. BUCUREȘTI	Lucrări de modernizare, construcții-montaj, reparații capitale a instalațiilor de energoalimentare	1A	354	10.04.2013	09.04.2014	21.07.2014	09.04.2015
3.	ABED NEGO COM S.R.L. ORADEA	Lucrări de construcții-montaj și reparații capitale la instalații SCB	1A	651	16.07.2014	15.07.2016	-	-
4.		Lucrări de întreținere tehnică și reparații curente la instalațiile SCB	1A	652	16.07.2014	15.07.2016	-	-
5.		Construcții, reparații, întreținere peroane, copertine, tunele pietonale, rampe, cheiuri	1A	719	18.07.2013	17.07.2014	23.07.2014	17.07.2016

ONFR – AFER

Acorduri tehnice feroviare eliberate/prelungite de AFER conform OMT 290/2000, în perioada 01.07.2014 – 31.08.2014

Nr. crt. AT	Denumire societate (Furnizor/Producător)	Acord tehnic feroviar seria AT						
		Domeniul	Clasa risc	Număr	Data emiterii	Valabilitate	Data eliberării prelungirii	Data expirării prelungirii
6.	ACAZIA IMPEX S.R.L. TÂRGU MUREȘ	Revizia anuală la plugurile de zăpadă tip WPZ cale simplă și cale dublă seria UYPZ pe boghiuri ORE seria UYPZ pe boghiuri DIAMOND	1A	789	26.08.2014	25.08.2016	-	-
7.	ACO S.R.L. AFUMAȚI / ACO SEVERIN AHLMANN G.m.b.H & Co.KG GERMANIA	Canale de evacuare a apelor uzate. Rigole cu capac tip ACO DRAIN MULTILINE	2A	778	25.08.2014	24.08.2015	-	-
8.	ADORIAN TIEFBAU S.R.L. SIGHIȘOARA	Construcții, reparații și consolidări terasamente de cale ferată și apărări de maluri	1A	726	19.08.2014	18.08.2015	-	-
9.	ALSTOM TRANSPORT S.A. BUCUREȘTI	Construcții, reparații linii de cale ferată și metrou, fără sudarea șinelor	1A	720	08.08.2014	07.08.2015	-	-
10.		Proiectare și consultanță în domeniul infrastructurii feroviare și de metrou	1A	769	31.07.2012	30.07.2014	20.08.2014	30.07.2015
11.	AMV GRUP CONSTRUCT S.R.L. BUCUREȘTI	Construcții structuri de rezistență pentru stații, galerii și depouri de metrou	1A	646	16.07.2014	15.07.2015	-	-
12.	ANDREE PROD.COM S.R.L. VOLUNTARI	Salubritate vagoane de călători	2A	772	22.08.2014	21.08.2016	-	-
13.		Salubritate spații în clădiri cu specific feroviar	2A	773	22.08.2014	21.08.2016	-	-
14.		Salubritate stații de cale ferată	2A	774	22.08.2014	21.08.2016	-	-
15.	ANTREPRIZA CONSTRUCȚII MONTAJ NR.4 BUCUREȘTI S.A. BUCUREȘTI	Construcții, reparații, reabilitare, consolidare și întreținere poduri și podețe de cale ferată	1A	624	09.07.2014	08.07.2015	-	-
16.	ANTREPRIZA DE REPARAȚII ȘI LUCRĂRI ARL CLUJ S.A. CLUJ-NAPOCA	Construcții, reparații și întreținere terasamente CF și apărări de maluri	1A	686	28.07.2014	27.07.2015	-	-
17.		Construcții, reparații și întreținere poduri și podețe de cale ferată	1A	687	28.07.2014	27.07.2015	-	-
18.		Construcții, reparații și întreținere treceri la nivel cu calea ferată	1A	688	28.07.2014	27.07.2015	-	-
19.	APRIA S.R.L. CLUJ-NAPOCA	Reparații periodice și întreținere curentă linii de cale ferată fără sudarea șinelor	1A	730	18.08.2014	17.08.2016	-	-
20.		Construcții, reparații, consolidări terasamente CF și apărări de maluri	1A	732	19.07.2013	18.07.2014	12.08.2014	18.07.2015
21.		Construcții, reparații, întreținere poduri, podețe și ziduri de sprijin	1A	733	19.07.2013	18.07.2014	12.08.2014	18.07.2016
22.		Construcții linii de cale ferată, fără sudarea șinelor	1A	734	19.07.2013	18.07.2014	12.08.2014	18.07.2015
23.	AQUAPROIECT S.A. BUCUREȘTI	Furnizare de studii de impact și monitorizare a factorilor de mediu pentru domeniul infrastructurii feroviare	2A	656	17.07.2014	16.07.2016	-	-
24.		Furnizarea de studii topografice, geodezice, geologice, geotehnice, hidraulice pentru domeniul în domeniul infrastructurii feroviare	1B	657	17.07.2014	16.07.2016	-	-
25.	AVITECH CO. SRL VOLUNTARI	Servicii de instalare, verificare și întreținere sisteme supraveghere video	1A	625	08.07.2014	07.07.2016	-	-
26.		Servicii de instalare, verificare și întreținere sisteme de control acces	1A	626	08.07.2014	07.07.2015	-	-
27.		Servicii de instalare, verificare și întreținere sisteme de detecție și semnalizare efracție	1A	627	08.07.2014	07.07.2016	-	-
28.		Servicii de instalare, verificare și întreținere a instalațiilor de detecție, semnalizare și stingere incendiu	1A	628	08.07.2014	07.07.2016	-	-
29.	BALFOUR BEATTY RAIL GmbH GERMANIA	Instalații electronice de ungere a șinei - ESA 10 S	2B	857	11.09.2013	26.08.2014	26.08.2014	26.08.2016
30.	BAXCOM S.R.L. MARGINEA	Construcții, consolidări terasamente de cale ferată și apărări de maluri	1A	738	23.07.2013	22.07.2014	11.08.2014	22.07.2016
31.		Construcții, reparații și întreținere poduri, podețe și viaducte de cale ferată	1A	739	23.07.2013	22.07.2014	11.08.2014	22.07.2016
32.		Construcții, reparații și întreținere peroane, cheiuri, rampe de încărcare/descărcare, copertine și pasarele	1A	740	23.07.2013	22.07.2014	11.08.2014	22.07.2016
33.	BENINSTAL S.R.L. APAHIDA	Subtraversări linii de cale ferată, prin foraj orizontal dirijat, cu diametre mai mici de 1000 mm	1B	681	24.07.2014	23.07.2015	-	-
34.	BILFINGER BAUGESELLSCHAFT m.b.H VIENA AUSTRIA	Întreținere curentă și reparații periodice linii de cale ferată, fără sudarea șinelor	1A	737	21.08.2013	20.08.2014	12.08.2014	20.08.2015

ONFR – AFER

Agremente tehnice feroviare eliberate/prelungite de AFER conform OMT 290/2000, în perioada 01.07.2014 – 31.08.2014

Nr. crt. AT	Denumire societate (Furnizor/Producător)	Agreement tehnic feroviar seria AT						
		Domeniul	Clasa risc	Număr	Data emiterii	Valabilitate	Data eliberării prelungirii	Data expirării prelungirii
35.		Construcții, reparații și întreținere clădiri cu specific feroviar, inclusiv instalațiile aferente, cu excepția celor de gaze naturale	2A	736	21.08.2013	20.08.2014	12.08.2014	20.08.2015
36.	BILFINGER BAUGESELLSCHAFT m.b.H VIENA AUSTRIA	Construcții, reparații capitale linii de cale ferată, fără sudarea șinelor	1A	727	11.08.2014	29.07.2015	-	-
37.		Construcții, reparații și întreținere peroane, copertine pentru peroane, pasaje inclusiv tunele pietonale, cheiuri și rampe de încărcare-descărcare în stațiile de cale ferate	1A	728	11.08.2014	29.07.2015	-	-
38.	BILFINGER BAUGESELLSCHAFT mbH AUSTRIA	Construcții, reparații și întreținere poduri și podețe de cale ferată	1A	672	21.07.2014	20.07.2016	-	-
39.	BILFINGER BERGER BAUGESELLSCHAFT m.b.H. WIEN SUCURSALA	Construcții, reparații capitale linii de cale ferată, fără sudarea șinelor	1A	691	30.07.2014	29.07.2015	-	-
40.	VOLUNTARI / BILFINGER BERGER BAUGESELLSCHAFT m.b.H. WIEN AUSTRIA	Construcții, reparații și întreținere peroane, copertine pentru peroane, pasaje inclusiv tunele pietonale, cheiuri și rampe de încărcare-descărcare în stațiile de cale ferate	1A	692	30.07.2014	29.07.2015	-	-
41.	BILGA PREST DEVELOPMENT S.R.L. POPEȘTI LEORDENI	Construcții-montaj structuri metalice destinate infrastructurii feroviare, inclusiv cele care aparțin structurilor de rezistență	1A	729	19.08.2014	18.08.2015	-	-
42.	C.D.C INFRA S.R.L. BRAȘOV	Reparații periodice și întreținere curentă linii de cale ferată, fără sudarea șinelor	1A	618	09.07.2014	08.07.2016	-	-
43.	CCC-DRUMURI ȘI PODURI TIMIȘOARA S.R.L. BUCUREȘTI	Construcții, reparații și întreținere poduri, podețe și viaducte de cale ferată	1A	502	18.08.2014	17.08.2016	-	-
44.	CEPRINI COSTRUZIONI S.R.L. ITALIA	Construcții, reparații, reabilitări, consolidări și întreținere tuneluri de cale ferată, galerii și stații de metrou	1A	731	12.08.2014	11.08.2015	-	-
45.		Construcții, reparații și întreținere terasamente CF și apărări de maluri, inclusiv lucrări de protecția mediului	1A	732	12.08.2014	11.08.2015	-	-
46.		Construcții, reparații și întreținere treceri la nivel cu calea ferată	1A	733	12.08.2014	11.08.2015	-	-
47.		Construcții, reparații și întreținere poduri, podețe și viaducte de cale ferată	1A	734	12.08.2014	11.08.2015	-	-
48.		Construcții, reparații și întreținere peroane, copertine, pasaje, tuneluri pietonale, cheiuri și rampe în stațiile CF	1A	735	12.08.2014	11.08.2015	-	-
49.	CFR IRLU S.A. – SECȚIA IRLU BUCUREȘTI TRIAJ	Revizii planificate tip PTAE, RAC, RT, R1, R2 și reparații accidentale tip RIT, RIR, RAD, RA la locomotiva electrică de 6600 kW tiristorizată	1A	832	17.07.2012	16.07.2014	28.08.2014	16.07.2016
50.	CFR IRLU S.A. – SECȚIA IRLU CRAIOVA Punctele de lucru Roșiori, Drobeta Turnu Severin, Târgu Jiu	Revizii planificate tip PTAE, RAC, RT, R1, R2 și reparații accidentale tip RIT, RIR, RAD, RA la locomotiva electrică de 6600 kW tiristorizată	1A	848	23.07.2012	22.07.2014	21.07.2014	22.07.2016
51.	CFR IRLU S.A. – SECȚIA IRLU PALAS CONSTANȚA Punctul de lucru Fetești	Revizii planificate tip PTAE, RAC, RT, R1, R2 și reparații accidentale tip RIT, RIR, RAD, RA la locomotiva electrică de 6600 kW tiristorizată	1A	764	28.06.2012	27.06.2014	20.08.2014	27.06.2016
52.	CFR IRLU S.A. – SECȚIA IRLU SIMERIA	Reprofilarea prin strunjire a suprafețelor de rulare ale roților vehiculelor feroviare motoare	1A	827	17.07.2012	16.07.2014	29.07.2014	16.07.2016
53.	CFR SCRL BRAȘOV S.A. - SECȚIA R.L. BUCUREȘTI CĂLĂTORI	Revizii planificate tip PTH3, RT, R1, R2, 2R2, R3, reparații accidentale și lucrări de pregătire pentru iarna la locomotivele tip LDE 621 EGM 001	1A	619	07.07.2014	06.07.2016	-	-
54.	CFR SCRL BRAȘOV S.A. - SECȚIA R.L. CLUJ	Revizii planificate tip PTH3, RT, R1, R2, 2R2, R3, reparații accidentale, lucrări de pregătire pentru iarna și lucrări la instalațiile modernizate la locomotivele diesel electrice 2100	1A	431	04.04.2012	03.04.2014	02.07.2014	03.04.2016
55.	CFR SCRL BRAȘOV S.A. - SECȚIA R.L. IAȘI, punct de lucru Bacău	Revizii planificate tip PTH3, RT, R1, R2, 2R2, R3, reparații accidentale și lucrări pentru pregătire de iarnă la locomotive tip LDE 621 EGM 001	1A	15	05.01.2012	04.01.2014	17.07.2014	04.01.2016
56.	CIPA SOCIETÀ PER AZIONI ITALIA	Construcții, reparații, consolidări și modernizări tunele de cale ferată	1A	676	24.07.2014	23.07.2015	-	-
57.		Construcții, reparații, întreținere terasamente CF și apărări de maluri	1A	677	24.07.2014	23.07.2015	-	-
58.	COMNORD S.A. BUCUREȘTI	Construcții structuri de rezistență pentru galerii și depouri de metrou	1A	653	16.07.2014	15.07.2015	-	-

ONFR – AFER

Agremente tehnice feroviare eliberate/prelungite de AFER conform OMT 290/2000, în perioada 01.07.2014 – 31.08.2014

Nr. crt. AT	Denumire societate (Furnizor/Producător)	Acord tehnic feroviar seria AT							
		Domeniul	Clasa risc	Număr	Data emiterii	Valabilitate	Data eliberării prelungirii	Data expirării prelungirii	
59.	COMPANIA CONSTRUCȚII FERVIARE S.A. CÂMPULUNG MOLDOVENESC	Lucrări de întreținere și reparații la instalațiile SCB	1A	638	10.07.2014	09.07.2016	-	-	
60.		Construcții, reparații și modernizări instalații TTR	1A	636	10.07.2014	09.07.2016	-	-	
61.		Lucrări de construcții și modernizări la instalațiile SCB	1A	637	10.07.2014	09.07.2016	-	-	
62.		Construcția, repararea, modernizarea, reabilitarea și întreținerea căii de rulare a tramvaielor	1A	766	02.07.2012	01.07.2014	11.07.2014	01.07.2016	
63.	COMSA S.A. SPANIA	Construcții, reparații și întreținere clădiri cu specific feroviar inclusiv instalațiile aferente cu excepția celor de gaze naturale	2A	407	23.04.2013	22.04.2014	20.08.2014	22.04.2015	
64.		Construcții, reparații peroane, rampe de încărcare/descărcare, copertine, tunele pietonale	1A	408	23.04.2013	22.04.2014	20.08.2014	22.04.2015	
65.		Construcții, consolidări terasamente de cale ferată și apărări de maluri	1A	409	23.04.2013	22.04.2014	20.08.2014	22.04.2015	
66.		Construcții, reparații și întreținere poduri și podețe de cale ferată	1A	410	23.04.2013	22.04.2014	20.08.2014	22.04.2015	
67.		Construcții, consolidări, reparații, modernizări linii de cale ferată și metrou, fără sudarea șinelor	1A	411	23.04.2013	22.04.2014	20.08.2014	22.04.2015	
68.		Construcții, reparații și întreținere treceri la nivel cu calea ferată	1A	412	23.04.2013	22.04.2014	20.08.2014	22.04.2015	
69.		Lucrări de construcții montaj, modernizări și reparații capitale a instalațiilor linie de contact 25kV-50Hz și protecția instalațiilor din cale și vecinătate	1A	506	21.05.2013	20.05.2014	17.07.2014	20.05.2015	
70.		Lucrări de construcții montaj și reparații capitale la instalațiile de semnalizare, centralizare și bloc (SCB)	1A	503	21.05.2013	20.05.2014	17.07.2014	20.05.2015	
71.		Lucrări de construcții montaj, modernizări și reparații capitale a instalațiilor TTR-Tc	1A	504	21.05.2013	20.05.2014	17.07.2014	20.05.2015	
72.		Lucrări de construcții montaj, modernizări și reparații capitale la instalațiile de electroalimentare ELF	1A	505	21.05.2013	20.05.2014	17.07.2014	20.05.2015	
73.		Construcții, reparații și întreținere a tunelelor, galeriilor și stațiilor de metrou	1A	542	29.05.2013	28.05.2014	20.08.2014	28.05.2015	
74.		Proiectare și consultanță în domeniul infrastructurii feroviare și de metrou	1A	632	03.07.2013	22.04.2014	20.08.2014	22.04.2015	
75.		CON METAL CF S.R.L. BUCUREȘTI	Reparații periodice și întreținere curentă linii de cale ferată, fără sudarea șinelor	1A	708	05.08.2014	04.08.2016	-	-
76.		CONARG CONSTRUCT S.R.L. PITEȘTI	Structuri metalice de rezistență destinate infrastructurii feroviare	1A	787	27.08.2014	26.08.2015	-	-
77.	CONEST S.A. IAȘI	Construirea, repararea, reabilitarea, consolidarea și întreținerea podurilor și podețelor de cale ferată	1A	588	13.06.2013	12.06.2014	17.07.2014	12.06.2016	
78.		Drumuri de acces în zona căii ferate	1A	589	13.06.2013	12.06.2014	17.07.2014	12.06.2015	
79.	CONFER S.A. BAIA MARE	Decolmatarea albiilor la poduri, podețe, șanțuri și tăieri de vegetație pentru realizarea gabaritului de liberă trecere și vizibilității semnalelor	2B	639	05.07.2013	04.07.2014	09.07.2014	04.07.2016	
80.	CONS ELECTRIFICAREA INSTAL S.R.L. TIMIȘOARA	Lucrări de construcții-montaj și reparații capitale la instalațiile de energoalimentare ale căii ferate electrificate 25 kV - 50 Hz	1A	768	20.08.2014	19.08.2015	-	-	
81.	CONSAL TRADE S.R.L. CONSTANȚA	Construcții, consolidări terasamente de cale ferată și apărări de maluri	1A	794	27.08.2014	26.08.2016	-	-	
82.	CONSTRIF S.A. SLOBOZIA	Construcții, reparații și întreținere clădiri cu specific feroviar, inclusiv instalațiile aferente, cu excepția celor de gaze naturale	2A	731	19.07.2013	18.07.2014	18.08.2014	18.07.2015	
83.	CONSTRONIC MAE S.A. CÂRCEA	Reparații mașini electrice de forță pentru tracțiune feroviară	1B	829	17.07.2012	16.07.2014	18.08.2014	16.07.2016	
84.		Reparații mașini electrice pentru servicii auxiliare	1B	830	17.07.2012	16.07.2014	18.08.2014	16.07.2016	
85.	CONSTRUCCIONES Y AUXILIAR DE FERROCARRILES S.A. SPANIA	Ramă electrică de metrou tip BM3	1A	614	02.07.2014	01.10.2014	-	-	

ONFR – AFER

Agremente tehnice feroviare eliberate/prelungite de AFER conform OMT 290/2000, în perioada 01.07.2014 – 31.08.2014

Nr. crt. AT	Denumire societate (Furnizor/Producător)	Agreement tehnic feroviar seria AT						
		Domeniul	Clasa risc	Număr	Data emiterii	Valabilitate	Data eliberării prelungirii	Data expirării prelungirii
86.	CONSTRUCT I.N.G. S.R.L. NEGREȘTI-OAȘ	Construcții, consolidări și reparații terasamente de cale ferată și apărări de maluri	1A	694	30.07.2014	29.07.2015	-	-
87.		Protecție anticorozivă a structurilor metalice din domeniul infrastructurii feroviare	1A	695	30.07.2014	29.07.2015	-	-
88.		Decolmări de albi la poduri, podețe, șanțuri, rigole, drenuri și tăieri de vegetație pentru realizarea gabaritului de liberă trecere	2B	696	30.07.2014	29.07.2016	-	-
89.		Reparații periodice și întreținere curentă linii de cale ferată, fără sudarea șinelor	1A	697	30.07.2014	29.07.2016	-	-
90.		Reparații și întreținere clădiri cu specific feroviar și instalațiile aferente cu excepția celor de gaze naturale	2A	698	30.07.2014	29.07.2015	-	-
91.		Construcții și reparații capitale linii de cale ferată, fără sudarea șinelor	1A	699	30.07.2014	29.07.2015	-	-
92.		Construcții, reparații și întreținere poduri și podețe de cale ferată	1A	700	30.07.2014	29.07.2015	-	-
93.	CONSTRUCTORA SAN JOSE S.A. MADRID - SPANIA	Construcții, reparații și întreținere clădiri cu specific feroviar, inclusiv cele care adăpostesc echipamente pentru controlul, conducerea și semnalizarea circulației feroviare și instalațiile aferente, cu excepția celor de gaze naturale	1A	749	21.08.2014	20.08.2015	-	-
94.		Subtraversări linii de cale ferată prin foraj orizontal, inclusiv pentru diametre egale sau mai mari de 1000 mm	1A	748	21.08.2014	20.08.2015	-	-
95.		Construcții și reparații peroane, rampe, cheiuri, mpasaje pietonale, copertine	1A	746	21.08.2014	20.08.2015	-	-
96.		Construcții, reparații și întreținere treceri la nivel cu calea ferată	1A	747	21.08.2014	20.08.2015	-	-
97.		Construcții, modernizări, reparații și întreținere linii CF, fără sudarea șinelor	1A	742	21.08.2014	20.08.2015	-	-
98.		Construcții, reparații, întreținere poduri și podețe de cale ferată	1A	744	21.08.2014	20.08.2015	-	-
99.		Construcții, consolidări terasamente de cale ferată și apărări de maluri	1A	743	21.08.2014	20.08.2015	-	-
100.	Construcții, reparații, consolidări, modernizări, reabilitări și întreținere tunele de cale ferată	1A	745	21.08.2014	20.08.2015	-	-	
101.	CONSTRUCȚII CĂI FERATE S.A. SIBIU	Construcții, reparații, întreținere terasamente de cale ferată	1A	725	20.06.2012	19.06.2014	21.07.2014	19.06.2016
102.		Întreținere curentă și reparații periodice linii de cale ferată, fără sudarea șinelor	1A	726	20.06.2012	19.06.2014	21.07.2014	19.06.2016
103.	CONSTRUCȚII COMPLEXE BUZĂU S.A. BUZĂU	Construcții reparații, întreținere peroane, copertine, rampe, tunele pietonale	1A	749	26.07.2013	25.07.2014	25.07.2014	25.07.2016
104.		Construcții reparații și întreținere treceri la nivel cu calea ferată	1A	750	26.07.2013	25.07.2014	25.07.2014	25.07.2016
105.	CONSTRUCȚII FEROVIARE MUREȘ S.A. TÂRGU MUREȘ	Lucrări construcții montaj și reparații capitale instalații linie de contact LC	1A	755	18.08.2014	17.08.2016	-	-
106.		Lucrări construcții montaj, reparații capitale și modernizări instalații de telecomunicații TTR	1A	756	18.08.2014	17.08.2016	-	-
107.		Decolmări de albi la poduri și podețe, de șanțuri și tăieri de vegetație pentru realizarea gabaritului de liberă trecere și a vizibilității semnalelor	2B	770	21.08.2014	20.08.2016	-	-
108.		Construcții, apărări și consolidări terasamente de cale ferată	1A	642	09.08.2012	08.08.2014	14.07.2014	08.08.2016
109.		Construcții clădiri cu specific feroviar, inclusiv instalațiile aferente, cu excepția celor de gaze naturale	2A	643	09.08.2012	08.08.2014	14.07.2014	08.08.2016
110.		Reparații și întreținere clădiri cu specific feroviar, inclusiv instalațiile aferente, cu excepția celor de gaze naturale	2A	644	09.08.2012	08.08.2014	14.07.2014	08.08.2016
111.	CONSTRUCȚII SPECIALE RAVAC S.R.L. ȘTEFĂNEȘTI	Montaj sisteme de hidroizolații cu utiliaze în infrastructura feroviară	1A	389	15.04.2013	14.04.2014	01.07.2014	14.04.2015
112.	CONTRANSCOM BENTA S.A. NAZNA	Construcții și reparații clădiri cu specific feroviar și instalațiile aferente cu excepția celor de gaze naturale	2A	680	24.07.2014	23.07.2015	-	-
113.	CRIS INSTELECT S.R.L. SIGHIȘOARA	Întreținere curentă și reparații periodice linii de cale ferată, fără sudarea șinelor	1A	647	15.07.2014	14.07.2015	-	-

ONFR – AFER

Agremente tehnice feroviare eliberate/prelungite de AFER conform OMT 290/2000, în perioada 01.07.2014 – 31.08.2014

Nr. crt. AT	Denumire societate (Furnizor/Producător)	Acord tehnic feroviar seria AT						
		Domeniul	Clasa risc	Număr	Data emiterii	Valabilitate	Data eliberării prelungirii	Data expirării prelungirii
114.	DACIA FABER S.R.L. CLUJ-NAPOCA	Construcții, reparații și consolidări terasamente de cale ferată și apărări de maluri	1A	648	16.07.2014	15.07.2015	-	-
115.		Construcții, reparații și întreținere poduri, podețe și viaducte de cale ferată	1A	649	16.07.2014	15.07.2015	-	-
116.		Decolmatarea albiilor la poduri și podețe de cale ferată	2B	650	16.07.2014	15.07.2015	-	-
117.	DARIA CONST S.R.L. NEGREȘT- OAȘ	Lucrări de construcții montaj, reparații capitale și modernizare a instalațiilor (SCB)	1A	763	19.08.2014	18.08.2016	-	-
118.		Lucrări de întreținere și reparații curente a instalațiilor SCB	1A	764	19.08.2014	18.08.2016	-	-
119.		Lucrări de întreținere și reparații curente a instalațiilor TTR-Tc	1A	765	19.08.2014	18.08.2016	-	-
120.	DELTA RAILWAY CONSTRUCTION S.R.L. CHIAJNA	Sudură aluminotermică a șinelor de cale ferată și a reperelor de rulare ale aparatelor de cale prin procedeul RAILTECH PLA OXI-PROPAN	1A	834	02.09.2013	01.09.2014	12.08.2014	01.09.2016
121.	DELTA SERV S.R.L. CLUJ-NAPOCA	Construcții, modernizări linii de cale ferată, fără sudarea șinelor	1A	712	05.08.2014	04.08.2015	-	-
122.	DIPET SERVCOM S.R.L. BUCUREȘTI / SODECA SA BARCELONA	Ansamblu de desfumare și ventilație	2A	673	21.07.2014	20.07.2015	-	-
123.	DUNAPREF S.A. GIURGIU	Panouri de protecție fonică	2A	737	23.07.2013	22.07.2014	29.07.2014	22.07.2015
124.	DUNE CONSULTING SERVICE S.R.L. VIDRA	Construcții, reparații, consolidări și întreținere clădiri cu specific feroviar, inclusiv instalațiile aferente, cu excepția celor de gaze naturale	2A	786	27.08.2014	26.08.2015	-	-
125.	EATON ELECTRIC S.R.L. BUCUREȘTI / EATON POWER QUALITY OY ESPOO FINLANDA	UPS - Surse neîntreruptibile de alimentare	2A	123	02.02.2012	01.02.2014	11.07.2014	01.02.2015
126.	EATON ELECTRIC S.R.L. BUCUREȘTI / EATON INDUSTRES (NETHERLANDS) B.V. OLANDA	Celule de medie tensiune	2A	714	05.08.2014	01.02.2015	-	-
127.	EGIS ROMÂNIA S.A BUCUREȘTI	Proiectare, consultanță, asistență tehnică și expertiză tehnică în domeniul infrastructurii feroviare și de metrou	1A	626	01.07.2013	30.06.2014	07.07.2014	30.06.2016
128.	ENERGOBIT S.A. CLUJ-NAPOCA	Lucrări de construcții-montaj, modernizări și reparații capitale la instalații electrice (ELF)	1A	684	25.07.2014	24.07.2015	-	-
129.	ENGINEERING BUSINESS SOLUTIONS S.R.L. BUCUREȘTI / MSV METAL STUDÉNKA a.s. REPUBLICA CEHĂ	Aparat de legare de 850 KN pentru vehicule feroviare cu ecartament normal	1A	701	12.07.2013	11.07.2014	28.07.2014	11.07.2016
130.	EURO CONSTRUCT TRADING 98 S.R.L. BUCUREȘTI	Furnizarea de studii de impact și monitorizarea factorilor de mediu asupra infrastructurii feroviare	2A	690	28.07.2014	27.07.2015	-	-
131.	EUROTEHNIC TOTAL PROIECT S.R.L. BUCUREȘTI / LEMOINE GmbH Nutzfahreuge und Imbissbetriebe GERMANIA	Excavator O & K tip MHS 4	1A	779	25.08.2014	24.08.2015	-	-
132.	FEROM S.R.L. BUCUREȘTI / ICER BRAKES S.A. SPANIA	Garnituri de frână pentru frâna disc sortul ICER 106 din materiale organice	1A	647	31.05.2012	30.05.2014	12.08.2014	30.05.2016
133.	FIELD COM S.R.L. FOCȘANI	Întreținere curentă și reparații periodice linii de cale ferată, fără sudarea șinelor	1A	819	16.07.2012	15.07.2014	21.08.2014	15.07.2016
134.	FILIALA DE ÎNȚEȚINERE ȘI SERVICII ENERGETICE "ELECTRICA SERV" S.A. BUCUREȘTI	Lucrări construcții montaj și modernizări linii de transport și distribuția energiei electrice și posturi de joasă, medie și înaltă tensiune, măsurători și verificări (ENERGOALIMENTARE)	1A	639	11.07.2014	10.07.2015	-	-
135.		Proiectare și consultanță linii electrice subterane și aeriene, stații de transformare și posturi electrice	1A	675	25.07.2014	24.07.2015	-	-
136.	FOORI S.R.L. SIBIU	Subtraversari linii de cale ferata prin foraj orizontal dirijat cu diametre mai mici sau egale cu 400 mm	2B	988	30.08.2012	29.08.2014	18.08.2014	29.08.2016
137.	FRIREP S.A. PAȘCANI	Repararea și revizia aparatelor de frână pneumatică din componența instalațiilor materialului rulant tractat și motor	1A	632	09.07.2014	08.07.2016	-	-

ONFR – AFER

Agremente tehnice feroviare eliberate/prelungite de AFER conform OMT 290/2000, în perioada 01.07.2014 – 31.08.2014

Nr. crt. AT	Denumire societate (Furnizor/Producător)	Agreement tehnic feroviar seria AT						
		Domeniul	Clasa risc	Număr	Data emiterii	Valabilitate	Data eliberării prelungirii	Data expirării prelungirii
138.	GEIGER TRANSILVANIA S.R.L. CRISTEȘTI	Construcții, reparații și întreținere poduri, podețe și viaducte de cale ferată	1A	693	30.07.2014	29.07.2015	-	-
139.	GIGA ENGINEERING S.R.L. PLOIEȘTI	Proiectare și consultanță în domeniul infrastructurii feroviare	1A	721	08.08.2014	07.08.2015	-	-
140.	GOTT STRASSE S.R.L. SĂCELE	Construcții, reparații și întreținere terasamente de cale ferată	1A	709	11.07.2013	10.07.2014	05.08.2014	10.07.2015
141.		Construcții, reparații și întreținere poduri, podețe și viaducte de cale ferată	1A	710	11.07.2013	10.07.2014	05.08.2014	10.07.2015
142.	GRAMPET SERVICE S.A. BRAZI	Revizii tehnică a trenurilor în stații CF (la compunere, în tranzit, la sosire)	1A	811	16.07.2012	15.07.2014	18.07.2014	15.07.2016
143.	GRAND VOLTAGE S.R.L. BUCUREȘTI / LA FARGA LACAMBRA S.A. SPANIA	Conductoare multifilare din cupru și aliaje de cupru pentru linii aeriene de contact	1A	753	18.08.2014	17.08.2015	-	-
144.		Fir de contact renurat din cupru și aliaje de cupru pentru linii aeriene de contact	1A	754	18.08.2014	17.08.2015	-	-
145.	GRUP TRANSPORT FERVIAR S.A. BUCUREȘTI Punct de lucru Ploiești	Revizii planificate tip RT1, RAC, RT, R1, R2 și reparații accidentale la locomotiva electrică de 5100 kW	1A	615	02.07.2014	01.07.2016	-	-
146.	I.S.P.C.F. S.A. BUCUREȘTI	Expertizare, consultanță și asistență tehnică în domeniul infrastructurii feroviare	1A	855	24.07.2012	23.07.2014	21.07.2014	23.07.2016
147.		Studii geofizice în domeniul infrastructurii feroviare	1B	845	23.07.2012	22.07.2014	04.08.2014	22.07.2016
148.	IKADO GROUP CHEMICALS S.R.L. BUCUREȘTI/ IKADO GROUP S.R.L. ITALIA	Produce destinate salubrității	2A	879	31.07.2012	30.07.2014	29.07.2014	30.07.2016
149.	IMLMOTOARE S.R.L. GALAȚI	Reparații planificate (E10, E20, E30, E40, E50, E60, E70) ale motoarelor diesel DEUTZ	1B	613	02.07.2014	17.10.2015	-	-
150.	IMLMOTOARE S.R.L. GALAȚI / DEUTZ AG KÖLN	Motoare diesel DEUTZ	1B	612	02.07.2014	17.10.2015	-	-
151.	IMPRESA PIZZAROTTI & C. S.p.A. ITALIA	Construcții, reparații, modernizări, consolidări, reabilitări linii de cale ferată și metrou	1A	622	08.07.2014	01.12.2014	-	-
152.	IMSAPROIECT S.A. BUCUREȘTI	Lucrări de construcții-montaj și reparații capitale la instalații SCB	1A	678	24.07.2014	23.07.2015	-	-
153.		Lucrări de întreținere tehnică și reparații curente la instalații SCB	1A	679	24.07.2014	23.07.2015	-	-
154.	IMSAPROIECT S.A. BUCUREȘTI / TYCO ELECTRONICS	Descărcătoare cu oxid de zinc de 110 kV pentru aplicații la calea ferată	2A	748	25.07.2013	24.07.2014	28.07.2014	24.07.2016
155.	RAYCHEM GmbH GERMANIA	Seturi pentru joncțiunea cablurilor	1A	788	13.08.2013	12.08.2014	11.08.2014	12.08.2016
156.	IMSAT S.A. BUCUREȘTI	Construcții, reparații și întreținere treceri la nivel cu calea ferată	1A	670	21.07.2014	20.07.2015	-	-
157.		Lucrări de construcții-montaj și reparații capitale instalații linie de contact LC	1A	669	21.07.2014	20.07.2016	-	-
158.	INSAL TIM S.R.L. TIMIȘOARA	Salubritate spații în clădiri cu specific feroviar	2A	716	17.07.2013	16.07.2014	30.07.2014	16.07.2016
159.		Salubritate vagoane de călători	2A	717	17.07.2013	16.07.2014	30.07.2014	16.07.2016
160.		Deservire și întreținere dormitoare pentru personal, clădiri administrative și de exploatare	2A	718	17.07.2013	16.07.2014	30.07.2014	16.07.2016
161.	ÎNȚREȚINERE MECANIZATĂ A CĂII FERATE S.A. BUCUREȘTI – SECȚIA IMCF BUZĂU	Revizia tehnică (RT) și reparația curentă (RC) la mașinile multifuncționale autopropulsate pe cale rutieră și feroviară tip COLMAR T3500FS și COLMAR T4300FS	1A	799	28.08.2014	27.08.2016	-	-
162.		Revizie tehnică (RT) și reparația curentă (RC) la mașina de ciuruit prisma de balast tip MCB 450	1A	800	28.08.2014	27.08.2016	-	-
163.	ÎNȚREȚINERE MECANIZATĂ A CĂII FERATE S.A. BUCUREȘTI – SECȚIA IMCF CLUJ	Revizia tehnică (RT) și reparația curentă (RC) la mașinile multifuncționale autopropulsate pe cale rutieră și feroviară tip COLMAR T3500FS și COLMAR T4300FS	1A	801	29.08.2014	28.08.2016	-	-
164.		Revizie tehnică (RT) și reparația curentă (RC) la mașina de ciuruit prisma de balast tip MCB 450	1A	804	29.08.2014	28.08.2016	-	-
165.	ÎNȚREȚINERE MECANIZATĂ A CĂII FERATE S.A. BUCUREȘTI – SECȚIA IMCF CONSTANȚA	Revizie tehnică (RT) și reparația curentă (RC) la mașina de ciuruit prisma de balast tip MCB 450	1A	782	25.08.2014	24.08.2016	-	-

ONFR – AFER

Acorduri tehnice feroviare eliberate/prelungite de AFER conform OMT 290/2000, în perioada 01.07.2014 – 31.08.2014

Nr. crt. AT	Denumire societate (Furnizor/Producător)	Acord tehnic feroviar seria AT						
		Domeniul	Clasa risc	Număr	Data emiterii	Valabilitate	Data eliberării prelungirii	Data expirării prelungirii
166.	ÎNȚREȚINERE MECANIZATĂ A CĂII FERATE S.A. BUCUREȘTI – SECȚIA IMCF CONSTANȚA	Revizia tehnică (RT) și reparația curentă (RC) la mașinile multifuncționale autopropulsate pe cale rutieră și feroviară tip COLMAR T3500FS și COLMAR T4300FS	1A	781	25.08.2014	24.08.2016	-	-
167.	ÎNȚREȚINERE MECANIZATĂ A CĂII FERATE S.A. BUCUREȘTI – SECȚIA IMCF CRAIOVA	Revizia tehnică (RT) și reparația curentă (RC) la mașinile multifuncționale autopropulsate pe cale rutieră și feroviară tip COLMAR T3500FS și COLMAR T4300FS	1A	760	19.08.2014	18.08.2016	-	-
168.		Revizie tehnică (RT) și reparația curentă (RC) la mașina de ciuruit prisma de balast tip MCB 450	1A	766	19.08.2014	18.08.2016	-	-
169.	KNORR-BREMSE S.R.L. BUCUREȘTI / KNORR-BREMSE GmbH GERMANIA	Aparate de frână pneumatică KNORR-BREMSE pentru rame de metrou (filtru de aer G 1, ventil de reducere a presiunii tip DMV 7A/7,5, ventil releu tip RR-1)	1A	937	20.08.2012	19.08.2014	01.08.2014	19.08.2017
170.	LEONHARD WEISS RO S.R.L. BUCUREȘTI	Confecționare opritoare metalice de cale ferată	1B	730	19.07.2013	18.07.2014	11.08.2014	18.07.2016
171.	LICIU CON S.R.L. BUZĂU	Întreținere curentă și reparație periodică linii de cale ferată, fără sudarea șinelor	1A	717	06.08.2014	05.08.2016		
172.	LUCCHINI S.p.A ITALIA	Șină de cale ferată tip 49 E1 și 60 E1, MARCA DE CALITATE R 260	1A	775	03.07.2012	02.07.2014	31.07.2014	02.07.2016
173.	METABET CF S.A. PITEȘTI	RK frână de cale tip FC 74-0	1A	728	18.07.2013	17.07.2014	05.08.2014	17.07.2015
174.	METROREX S.A. BUCUREȘTI	Reparații și întreținere instalații specifice destinate transportului cu metroul (telecomunicații, automatizări și telecomandă, semnalizări, controlul și comanda circulației - SCB)	1A	783	25.08.2014	24.08.2016	-	-
175.		Reparații și întreținere instalații specifice destinate transportului cu metroul (electroenergetice - Linia de contact și elementele componente ale acesteia)	1A	784	25.08.2014	24.08.2016	-	-
176.	MICRONIX PLUS S.R.L. OTOPENI / CML TECHNOLOGIES GmbH & Co KG	Lămpi de semnalizare LED	1A	621	07.07.2014	06.07.2015	-	-
177.	MINERVA CONSTRUCT S.R.L. BUCUREȘTI	Construcții, reparații și întreținere poduri și podețe de cale ferată	1A	158	19.02.2013	18.02.2014	07.07.2014	18.02.2016
178.	NEXANS ROMÂNIA S.R.L. CHISINEU CRIȘ / NEXANS TÜRKIYE ENDÜSTRİ VE TİCARET A.Ş. - TUZLA TURCIA	Cabluri de energie pentru instalații de alimentare cu energie electrică, cu sau fără ecran, cu sau fără armătură	1A	567	03.06.2013	02.06.2014	18.07.2014	02.06.2016
179.		Cabluri pentru conectarea inductorilor în instalațiile de AUTOSTOP	1A	568	03.06.2013	02.06.2014	18.07.2014	02.06.2016
180.	NIMB CONSMETAL S.R.L. CERNAVODĂ	Construcții-montaj de structuri și confecții metalice pentru poduri și podețe de cale ferată	1A	753	29.07.2013	28.07.2014	04.08.2014	28.07.2015
181.	NOKIA SOLUTIONS AND NETWORKS ROMÂNIA S.R.L. BUCUREȘTI	Lucrări de construcții-montaj și reparații capitale la instalațiile de telecomunicații feroviare TTR-Tc	1A	788	26.08.2014	25.08.2015	-	-
182.		Construcții, reparații, întreținere, consolidări, modernizări, tunele de cale ferată, galerii și stații de metrou	1A	658	18.07.2014	17.07.2015	-	-
183.		Construcții, modernizări, reabilitări și reparații capitale linii de cale ferată, fără sudarea șinelor	1A	659	18.07.2014	17.07.2015	-	-
184.		Reparații periodice și întreținere curentă linii de cale ferată, fără sudarea șinelor	1A	660	18.07.2014	17.07.2015	-	-
185.		Construcții, reparații și întreținere terasamente căi ferate și apărări de maluri	1A	661	18.07.2014	17.07.2015	-	-
186.	OBRASCON HUARTE LAIN SA MADRID, SPANIA	Construcții, reparații, întreținere poduri, podețe și viaducte de cale ferată	1A	662	18.07.2014	17.07.2015	-	-
187.		Subtraversări linii de cale ferată prin foraj orizontal, inclusiv pentru diametre egale sau mai mari de 1000 mm	1A	663	18.07.2014	17.02.2015	-	-
188.		Construcții, consolidări, modernizări, reabilitări, reparații și întreținere peroane, cheiuri, rampe, copertine, pasarele, pasaje pietonale în stații CF	1A	664	18.07.2014	17.07.2015	-	-
189.		Construcții, reparații și întreținere clădiri cu specific feroviar, inclusiv instalațiile aferente, cu excepția celor de gaze naturale	2A	665	18.07.2014	17.07.2015	-	-

ONFR – AFER

Agremente tehnice feroviare eliberate/prelungite de AFER conform OMT 290/2000, în perioada 01.07.2014 – 31.08.2014

Nr. crt. AT	Denumire societate (Furnizor/Producător)	Agreement tehnic feroviar seria AT						
		Domeniul	Clasa risc	Număr	Data emiterii	Valabilitate	Data eliberării prelungirii	Data expirării prelungirii
190.	OLTCHIM S.A. RÂMNICU VÂLCEA	Spălarea și curățarea la interior a vagoanelor cisternă	2A	703	31.07.2014	30.07.2016	-	-
191.	ORION AUTO INVEST S.R.L. MĂRĂCINENI	Structuri și confecții metalice pentru poduri și podețe de cale ferată	1A	716	18.08.2014	17.08.2015	-	-
192.		Construcții, reparații și întreținere peroane, copertine, pasaje (inclusiv tuneluri pietonale) cheiuri și rampe de încărcare-descărcare	1A	870	17.09.2013	16.09.2014	08.08.2014	16.09.2016
193.	OSTROVIL S.R.L. RÂMNICU VÂLCEA	Intermedierea furnizării sistemelor de vopsire și produselor componente	2B	646	09.07.2013	09.05.2014	02.07.2014	09.05.2015
194.	PAS '97 IMPEX S.R.L. BUCUREȘTI	Construcții, reparații și întreținere clădiri cu specific feroviar și de metrou și instalații aferente, cu excepția celor de gaze naturale	2A	771	25.08.2014	24.08.2015	-	-
195.	PECOROR CONSTRUCT GROUP S.R.L. ORADEA	Panouri fonoabsorbante	2A	629	09.07.2014	08.07.2015	-	-
196.		Construcții-montaj panouri fonoabsorbante	2A	645	15.07.2014	14.07.2015	-	-
197.	PEGASO INGEGNERIA S.R.L. MILANO	Proiectare în domeniul infrastructurii feroviare și de metrou	1A	633	10.07.2014	09.07.2015	-	-
198.	PHOENIX SLAG SERVICES S.R.L. GALAȚI	Agregate din zgură metalurgică, de furnal și oțelărie destinate infrastructurii feroviare	2B	707	06.07.2012	05.07.2014	04.08.2014	05.07.2015
199.	PIZZAROTTI S.A. ELVEȚIA	Construcții, consolidări, reabilitări, reparații și întreținere poduri, podețe și viaducte de cale ferată	1A	775	25.08.2014	24.08.2015	-	-
200.		Construcții, consolidări, reparații și întreținere terasamente de cale ferată și apărări de maluri	1A	776	25.08.2014	24.08.2015	-	-
201.	POLY DELTA COATINGS S.R.L. BUCUREȘTI / MCU COATINGS INTERNATIONAL, SL, SPANIA la punctul de lucru Chemcolor Servica SLOVENIA	Sistem de protecție format din: Grund MCU-MIOZINC Vopsea intermediară MCU-MIOSTATIC Email MCU-MIOTOPCOAT	2B	702	31.07.2014	30.07.2015	-	-
202.	POMPONIO CONSTRUCT BUSINESS S.R.L. SIMERIA	Structuri și confecții metalice pentru poduri și podețe de cale ferată	1A	529	28.05.2013	27.05.2014	25.08.2014	27.05.2015
203.		Construcții și confecții metalice destinate infrastructurii feroviare	1A	530	28.05.2013	27.05.2014	25.08.2014	27.05.2015
204.	PROCEMA - INSTITUT DE CERCETARE, PROIECTARE ȘI PRODUCȚIE EXPERIMENTALĂ ÎN DOMENIUL CONSTRUCȚIILOR ȘI AL MATERIALELOR DE CONSTRUCȚII S.A. BUCUREȘTI	Construcții structuri de rezistență pentru galerii și depouri de metrou	1A	654	16.07.2014	15.07.2015	-	-
205.	PROIECT CONSULT S.R.L. SIBIU	Realizarea căii fără joante prin sudarea șinelor de cale ferată prin procedeul topirii intermediare și presiunii în capete cu mașina mobilă de sudat tip PRSM 4, nr.027, serie șasiu 027, an de fabricație 1988, cap de sudură tip K355 A1 cu deplasare pe cale ferată și prin procedeul sudurii aluminotermice pentru înglobarea aparatelor de cale în calea sudată	1A	623	08.07.2014	07.07.2015	-	-
206.	PROPLAST MSM AUTO S.R.L. PLOIEȘTI / PETRO-CANADA LUBRICANTS INC/ LUBRICANTS PETRO-CANADA INC. CANADA	Uleiuri de motor PETRO-CANADA, grupa DURONTM 15: - DURONTM XL 15W40 - DURONTM E XL 15W40 - DURONTM E 15W40	1B	641	14.07.2014	13.07.2015	-	-
207.	R.G. HOLZ COMPANY S.R.L. VIȘEU DE SUS	Revizii planificate tip PTAE, R15, RT, R1, R2, 2R2 și reparații accidentale la locomotive diesel hidraulice de 1250 CP	1A	682	25.07.2014	24.07.2016	-	-
208.		Revizii planificate tip PTAE, R15, RT, R1, R2, 2R2 și reparații accidentale la locomotive diesel hidraulice de 450 CP și 700 CP	1A	683	25.07.2014	24.07.2016	-	-
209.	REGIA AUTONOMĂ DE TRANSPORT BUCUREȘTI	Lucrări de construcții, moernizare și reparații linii de tramvai și aparate de cale	1A	850	23.07.2012	22.07.2014	18.07.2014	22.07.2016
210.	REGIO FER S.R.L. CLUJ-NAPOCA	Revizii planificate tip PTAE, RT, R1, R2, 2R2 și reparații accidentale la locomotive diesel hidraulice de 1250 CP	1A	767	20.08.2014	19.08.2015	-	-
211.	REȘIȚA REDUCTOARE S.A. REȘIȚA	Reparație atacuri de osie pentru automotoarele Desiro	1A	640	14.07.2014	13.07.2015	-	-

ONFR – AFER

Agremente tehnice feroviare eliberate/prelungite de AFER conform OMT 290/2000, în perioada 01.07.2014 – 31.08.2014

Nr. crt. AT	Denumire societate (Furnizor/Producător)	Agreement tehnic feroviar seria AT						
		Domeniul	Clasa risc	Număr	Data emiterii	Valabilitate	Data eliberării prelungirii	Data expirării prelungirii
212.	ROGERA S.R.L. CHIȘOLDA	Lucrări de construcții montaj și reparații capitale instalații de semnalizare, centralizare, bloc (SCB)	1A	802	29.08.2014	28.08.2015	-	-
213.	ROLMIS S.R.L. SLATINA	Întreținere curentă și reparații periodice linii de cale ferată, fără sudarea șinelor	1A	674	22.07.2014	21.07.2016	-	-
214.	RO-THERMIT S.R.L. OZUN / MÁV-THERMIT Hegesztő Kft UNGARIA	Eclise din polimeri cu fibră cu sticlă tip 49, 54, 60	1A	758	27.08.2014	26.08.2015	-	-
215.	S.I.R.V. MĂRĂȘEȘTI S.A. MĂRĂȘEȘTI	Repararea distribuitorului de aer tip KE1c SL	1A	780	25.08.2014	26.01.2016	-	-
216.	SAMARA S.R.L. CONSTANȚA	Construcții, reparații capitale linii de cale ferată, fără sudarea șinelor	1A	750	19.08.2014	18.08.2016	-	-
217.	SAN ELECTROTERM GRUP S.R.L. CONSTANȚA	Lucrări de construcții-montaj, modernizări și reparații capitale instalații TTR-TC	1A	777	25.08.2014	24.08.2015	-	-
218.	SCHUNK CARBON TECHNOLOGY S.R.L. MĂGURELE	Pantograf asimetric tip SCHUNK WBL 85	1B	763	27.06.2012	26.06.2014	03.07.2014	26.06.2016
219.	SCITA CONSTRUCT S.R.L. CRAIOVA	Lucrări de construcții-montaj și reparații capitale instalații SCB (CED, BLA, BAT/SAT, SBW, AUTOSTOP)	1A	713	05.08.2014	04.08.2016	-	-
220.	SECHERON S.A. GENEVA-ELVEȚIA /	Celule de distribuție de curent continuu	2A	723	11.08.2014	10.08.2016	-	-
221.	SECHERON TCHEQUIE spol. s.r.o. PRAGA - CEHIA	Redresoare de tracțiune	2A	722	11.08.2014	10.08.2016	-	-
222.	SIEMENS CONVERGENCE CREATORS S.R.L. BRAȘOV	Lucrări de construcții-montaj instalații GSM-R	1A	703	12.07.2013	11.07.2014	28.08.2014	11.07.2016
223.	SIRTI SpA ITALIA	Lucrări de construcții-montaj, modernizări și reparații capitale la instalațiile TTR-Tc	1A	442	08.05.2013	07.05.2014	26.08.2014	07.05.2015
224.		Lucrări de construcții-montaj și reparații capitale la instalațiile de semnalizare, centralizare și bloc (SCB)	1A	443	08.05.2013	07.05.2014	26.08.2014	07.05.2015
225.		Lucrări de construcții-montaj și reparații capitale la instalațiile liniei de contact de la căile	1A	444	08.05.2013	07.05.2014	26.08.2014	07.05.2015
226.		Lucrări de construcții montaj și reparații capitale la instalațiile de electroalimentare (ELF)	1A	445	08.05.2013	07.05.2014	26.08.2014	07.05.2015
227.		Lucrări de construcții montaj și reparații capitale la instalațiile de energoalimentare de la căile ferate electrificate 25 kV-50Hz (EA)	1A	446	08.05.2013	07.05.2014	26.08.2014	07.05.2015
228.	SISTEMA INGEGNERIA S.R.L. ITALIA	Proiectare în domeniul infrastructurii feroviare și de metrou	1A	634	10.07.2014	09.07.2015	-	-
229.	SNTFC "CFR CĂLĂTORI" S.A. - REVIZIA DE VAGOANE BRAȘOV	Dezinsecției, deratizare	2A	706	01.08.2014	31.07.2016	-	-
230.	SNTFC "CFR CĂLĂTORI" S.A. - REVIZIA DE VAGOANE BUCUREȘTI GRIVIȚA	Revizii tehnice intermediare de tip RT1 1, 2, 3 la vagoanele de călători și similare cu viteza maximă înscrisă de 140 km/h	1A	635	10.07.2014	09.07.2016	-	-
231.		Revizii tehnice intermediare (RT11, RT12, RT13) la vagoane de călători, V _≥ 160 km/h, cu boghiuri MINDEN DEUTZ	1A	598	18.05.2012	17.05.2014	18.07.2014	17.05.2016
232.		Revizii tehnice intermediare (RT11, RT12, RT13) la vagoane de călători, V _≥ 160 km/h, cu boghiuri tip Y32	1A	599	18.05.2012	17.05.2014	18.07.2014	17.05.2016
233.	SNTFC "CFR CĂLĂTORI" S.A. - REVIZIA DE VAGOANE MANGALIA	Revizii tehnice intermediare (RT1 1, RT12, RT13) la vagoanele de călători, v _≥ 160 km/h cu boghiuri Y32	1A	453	10.04.2012	09.04.2014	12.08.2014	09.04.2016
234.	SNTFC "CFR CĂLĂTORI" S.A. - REVIZIA DE VAGOANE SUCEAVA Posturile de revizie Bacău și Vatra Dornei	Revizia tehnică a trenurilor în stații (la compunere, în tranzit, la sosire)	1A	978	29.10.2013	22.04.2014	10.07.2014	22.04.2016
235.	SNTFC "CFR CĂLĂTORI" S.A. - STFC CONSTANȚA REVIZIA DE VAGOANE CONSTANȚA	Revizia tehnică a trenurilor în stații C.F. (la compunere, în tranzit, la sosire)	1A	638	28.05.2012	27.05.2014	08.08.2014	27.05.2016
236.	SNTFC "CFR CĂLĂTORI" S.A. - STFC TIMIȘOARA REVIZIA DE VAGOANE CARANSEBEȘ	Revizia tehnică a trenurilor în stații C.F. (la compunere, în tranzit, la sosire)	1A	980	27.08.2012	26.08.2014	12.08.2014	26.08.2016
237.	SNTFC "CFR CĂLĂTORI" S.A. - STFC TIMIȘOARA REVIZIA DE VAGOANE TIMIȘOARA	Revizii tehnice intermediare (RT11, RT12, RT13) la vagoane de călători, V _≥ 160 km/h, cu boghiuri GP200	1A	713	19.06.2012	18.06.2014	12.08.2014	18.06.2016

ONFR – AFER

Agremente tehnice feroviare eliberate/prelungite de AFER conform OMT 290/2000, în perioada 01.07.2014 – 31.08.2014

Nr. crt. AT	Denumire societate (Furnizor/Producător)	Agreement tehnic feroviar seria AT						
		Domeniul	Clasa risc	Număr	Data emiterii	Valabilitate	Data eliberării prelungirii	Data expirării prelungirii
238.	SO.NA.CO. S.R.L. FĂGĂRAȘ	Fundații speciale pentru construcții aparținând infrastructurii feroviare și de metrou	1A	715	06.08.2014	05.08.2015	-	-
239.	SOCOMEK ROMÂNIA SRL BUCUREȘTI / IREM S.P.A. ITALIA	Stabilizatoare de tensiune MINISTAB, STEROSTAB și STEROGUARD	1A	775	07.08.2013	06.08.2014	22.08.2014	06.08.2016
240.	SOCOMEK ROMÂNIA SRL BUCUREȘTI / SOCOMEK S.A - SICON S.R.L. ITALIA	Stații de redresori SHARYS	1A	774	07.08.2013	06.08.2014	22.08.2014	06.08.2016
241.	SOPMET S.A. BUCUREȘTI	Construcții și reparații capitale linii de cale ferată, fără sudarea șinelor	1A	785	26.08.2014	25.08.2016	-	-
242.		Subtraversări linii de cale ferată prin foraj orizontal, inclusiv pentru diametre egale sau mai mari de 1000 mm	1A	920	14.08.2012	13.08.2014	19.08.2014	13.08.2016
243.	SPIACT CRAIOVA S.A. CRAIOVA	Subtraversări linii de cale ferată prin foraj orizontal dirijat pentru diametre mai mici sau egale cu 400 mm	1A	655	22.07.2014	21.07.2015	-	-
244.	STAR MULTITRADE S.R.L. BRAȘOV	Procesarea agregatelor minerale naturale pentru obținerea amestecului destinat realizării substratului CF - PSS	1B	742	23.07.2013	22.07.2014	21.07.2014	22.07.2016
245.	SWIETELSKY CONSTRUCȚII FERROVIARE S.R.L. BUCUREȘTI	Construcții linii de metrou, în execuție mecanizată, fără sudarea șinelor de rulare cu suprastructură pe piatră spartă și traverse din lemn și cale de rulare cu traverse din beton pe fundație din beton	1A	701	30.07.2014	29.07.2015	-	-
246.		Reparații periodice și întreținere curentă linii de cale ferată, fără sudarea șinelor	1A	724	11.08.2014	10.08.2016	-	-
247.		Construcții, reparații capitale linii de cale ferată, fără sudarea șinelor	1A	725	11.08.2014	10.08.2016	-	-
248.		Construcții, reparații și întreținere poduri, podețe și viaducte de cale ferată	1A	696	14.06.2012	13.06.2014	11.08.2014	13.06.2016
249.		Construcții, reparații și întreținere clădiri cu specific feroviar și instalațiile aferente cu excepția celor de gaze naturale	2A	697	14.06.2012	13.06.2014	11.08.2014	13.06.2016
250.		Construcții, reparații și întreținere peroane, cheiuri, copertine, rampe, pasarele, drumuri de acces	1A	698	14.06.2012	13.06.2014	11.08.2014	13.06.2016
251.		Construcții, reparații și întreținere treceri la nivel cu calea ferată	1A	699	14.06.2012	13.06.2014	11.08.2014	13.06.2016
252.	T.M.U.C.B. S.A. BUCUREȘTI	Construcții- montaj structuri metalice pentru peroane, cheiuri, rampe, copertine, pasarele destinate infrastructurii feroviare și de metrou	1A	658	22.07.2013	21.07.2014	12.08.2014	21.07.2015
253.		Construcții-montaj structuri metalice pentru poduri și podețe de cale ferată	1A	657	22.07.2013	21.07.2014	12.08.2014	21.07.2015
254.		Construcții sau confecții metalice destinate infrastructurii feroviare și de metrou, care nu aparțin structurilor de rezistență	2A	659	22.07.2013	21.07.2014	12.08.2014	21.07.2015
255.	TECHNOCER S.R.L. NĂDRAG	Procesarea amestecului de agregate minerale naturale, destinat realizării substratului căii ferate - PSS	1B	739	13.08.2014	12.08.2015	-	-
256.	TELECOMPONENTI ROMÂNIA S.R.L. BUCUREȘTI	Transformatoare monofazate de înaltă tensiune tip TAV-ONAN S MVA-110/27,5 Kv	2A	708	15.07.2013	14.07.2014	28.08.2014	14.07.2016
257.	TIAB S.A. BUCUREȘTI	Lucrări de montaj și punere în funcțiune instalații electrice de energoalimentare pentru metrou - fir de contact aerian	1A	630	09.07.2014	08.07.2015	-	-
258.		Proiectare instalații pentru metrou	1A	685	25.07.2014	24.07.2016	-	-
259.	TIMPURI NOI S.A. JILAVA	Reparații planificate și accidentale la electrocompresorul elicoidal tip ECE 3,5 LE pentru instalația pneumatică a locomotivelor de cale ferată	1A	859	24.07.2012	23.07.2014	21.07.2014	23.07.2016
260.	TRANS RULANT S.R.L. ROȘIORI DE VEDE	Întermedierea furnizării subansamblurilor și pieselor de schimb provenite din dezembrarea vagoanelor casate	1A	982	28.08.2012	27.08.2014	22.08.2014	27.08.2016
261.	TRANSFEROVIAR GRUP S.A. CLUJ-NAPOCA	Construcții, reparații, întreținere peroane, cheiuri, rampe, copertine, pasarele, tunele pietonale și drumuri de acces	1A	617	07.07.2014	06.07.2015	-	-
262.		Construcții, consolidări terasamente de cale ferată și apărări de maluri	1A	761	19.08.2014	18.08.2015	-	-
263.		Construcții și reparații treceri la nivel cu calea ferată	1A	762	19.08.2014	18.08.2015	-	-

ONFR – AFER

Acorduri tehnice feroviare eliberate/prelungite de AFER conform OMT 290/2000, în perioada 01.07.2014 – 31.08.2014

Nr. crt. AT	Denumire societate (Furnizor/Producător)	Acord tehnic feroviar seria AT						
		Domeniul	Clasa risc	Număr	Data emiterii	Valabilitate	Data eliberării prelungirii	Data expirării prelungirii
264.	TUNELE S.A. BRAȘOV	Subtraversări linii de cale ferată prin metoda PIPE JACKING pentru diametre egale sau mai mari de 1000 mm	1A	671	22.07.2014	21.07.2016	-	-
265.	UTI GRUP S.A. BUCUREȘTI	Lucrări de montaj instalații de stingere și limitare la incendiu pentru întreaga rețea de metrou	1A	689	25.07.2014	24.07.2015	-	-
266.		Lucrări de instalații de detecție incendii și semnalizare la efracție pentru întreaga rețea de metrou	1A	718	07.08.2014	06.08.2015	-	-
267.		Lucrări de construcții-montaj, punere în funcțiune pentru instalații electrice de comandă la distanță și telesemnalizări (telemecanică energetică)	1B	719	11.08.2014	10.08.2015	-	-
268.		Lucrări pentru rețele de transmisii prin fibră optică pentru întreaga rețea de metrou	1A	751	18.08.2014	17.08.2015	-	-
269.		Lucrări de construcții montaj la instalațiile de control acces și taxare automată a călătorilor pentru întreaga rețea de metrou	2B	807	29.08.2014	28.08.2015	-	-
270.		Lucrări de construcții montaj, punere în funcțiune pentru instalații electrice de energoalimentare-fir aerian de contact	1A	797	28.08.2014	27.08.2015	-	-
271.		VCE VIENNA CONSULTING ENGINEERS ZT GmbH AUSTRIA	Proiectare și consultanță în domeniul infrastructurii feroviare	1A	711	05.08.2014	04.08.2016	-
272.	VELMANIT IMPEX S.R.L. BUCUREȘTI	Întreținere curentă și reparații periodice linii de cale ferată, fără sudarea șinelor	1A	790	26.08.2014	25.08.2016	-	-
273.		Construcții și reparații linii de cale ferată, fără sudarea șinelor	1A	791	26.08.2014	25.08.2015	-	-
274.		Construcții, reparații și întreținere clădiri cu specific feroviar și instalațiile aferente, cu excepția celor de gaze naturale	2A	792	26.08.2014	25.08.2015	-	-
275.		Protecția anticorosivă la structurile metalice ale podurilor, podețelor și instalațiilor de cale ferată	1A	627	02.07.2013	01.07.2014	01.08.2014	01.07.2015
276.	VEST CONSTRUCT S.R.L. BRAȘOV	Construcții, reparații peroane, rampe de încărcare/descărcare, cheiuri, pasaje și copertine	1A	668	21.07.2014	20.07.2016	-	-
277.		Construcții linii de cale ferată, fără sudarea șinelor	1A	740	13.08.2014	12.08.2016	-	-
278.		Construcții și reparații treceri la nivel cu calea ferată	1A	741	13.08.2014	12.08.2016	-	-
279.		Subtraversări linii de căi ferate, prin foraj orizontal dirijat, cu $\varnothing \leq 1000$ mm	1A	526	09.05.2012	08.05.2014	17.07.2014	08.05.2016
280.	VIAROM CONSTRUCT S.A. BUCUREȘTI	Construirea, modernizarea, întreținerea și repararea căilor de rulare pentru tramvaie	1A	616	04.07.2014	03.07.2016	-	-
281.	VIA-SERV CONSTRUCT S.R.L. BUCUREȘTI	Reparații și întreținere curentă linii de cale ferată, fără sudarea șinelor	1A	752	12.07.2012	11.07.2014	18.08.2014	11.07.2016
282.	VIOSIL INSTALCONSTRUCT S.R.L. BUCUREȘTI	Construcții, reparații și întreținere clădiri cu specific feroviar, inclusiv instalațiile aferente, cu excepția celor de gaze naturale	2A	705	01.08.2014	31.07.2016	-	-
283.	VOSSLOH TEHNICA FERVIARĂ S.R.L. BUCUREȘTI / VOSSLOH FASTENING SYSTEMS GmbH GERMANIA	Ansamblu clemă elastică VOSSLOH SKL 24 și șabă plată ULs 6	1A	903	08.08.2012	07.08.2014	18.08.2014	07.08.2017
284.		Sistem de prindere elastică VOSSLOH KS cu cleme elastice SKL 12 sau SKL 24 pentru prinderea șinelor și contrașinelor pe podurile de cale ferată sau în linie curentă, pe traverse din beton sau din lemn	1A	841	19.07.2012	18.07.2014	22.07.2014	18.07.2017
285.	WIEBE ROMÂNIA S.R.L. BUCUREȘTI	Proiectare și consultanță în domeniul infrastructurii feroviare și de metrou	1A	704	01.08.2014	31.07.2016	-	-
286.		Construcții, reparații și întreținere clădiri cu specific feroviar, inclusiv instalații aferente cu excepția celor de gaze naturale	2A	902	08.08.2012	07.08.2014	26.08.2014	07.08.2016
287.	ZIMPEX S.R.L. TIMIȘOARA / BERLEBURGER SCHAUMSTOFFWERK GmbH (BSW) GERMANIA	Intermedierea furnizării produsului feroviar critic ecran de protecție contra vibrațiilor din benzi de elastomer	2B	620	07.07.2014	06.07.2015	-	-

Documente eliberate și raportate de Serviciul Material Rulant, Serviciul Instalații, Serviciul Linii și Lucrări de Artă din cadrul ONFR – AFER și Serviciul Autorizare, Omologare Transport Urban pe Șine din cadrul AFER.

**Agremente tehnice feroviare
suspendate/retrase de AFER conform OMT 290/2000,
în perioada 01.07.2014 – 31.08.2014**

Nr. crt. AT	Denumire societate (Furnizor/Producător)	Agreement tehnic feroviar seria AT								
		Domeniul	Clasa risc	Număr	Data emiterii	Valabilitate	Data eliberării prelungirii	Data expirării prelungirii	Observații	
1.	2 INVEST S.R.L. CLUJ-NAPOCA	Subtraversări linii de cale ferată, prin foraj orizontal, inclusiv pentru diametre ≥ 1000 mm	1A	372	20.03.2012	19.03.2014	-	-	RETRAS ȘI ÎNLOCUIT CU AT 631/2014	
2.	ALSTOM TRANSPORT S.A. BUCUREȘTI	Proiectare și consultanță în domeniul infrastructurii feroviare și de metrou	1A	880	31.07.2012	30.07.2014	-	-	RETRAS ȘI ÎNLOCUIT CU AT 769/2014	
3.	BILFINGER BAUGESELLSCHAFT m.b.H WIEN SUCURSALA VOLUNTARI BILFINGER BAUGESELLSCHAFT m.b.H WIEN AUSTRIA	Construcții, reparații și întreținere clădiri cu specific feroviar, inclusiv instalațiile aferente, cu excepția celor de gaze naturale	2A	803	21.08.2013	20.08.2014	-	-	RETRAS ȘI ÎNLOCUIT CU AT 736/2014	
4.		Întreținere curentă și reparații periodice linii de cale ferată, fără sudarea șinelor	1A	804	21.08.2013	20.08.2014	-	-	RETRAS ȘI ÎNLOCUIT CU AT 737/2014	
5.		Construcții, reparații și întreținere tuneluri de cale ferată	1A	805	21.08.2013	20.08.2014	-	-	RETRAS ȘI ÎNLOCUIT CU AT 738/2014	
6.		Construcții, reparații capitale linii de cale ferată, fără sudarea șinelor	1A	691	30.07.2014	29.07.2015	-	-	RETRAS ȘI ÎNLOCUIT CU AT 727/2014	
7.		Construcții, reparații și întreținere peroane, copertine pentru peroane, pasaje inclusiv tunele pietonale, cheiuri și rampe de încărcare-descărcare în stațiile CF	1A	692	30.07.2014	29.07.2015	-	-	RETRAS ȘI ÎNLOCUIT CU AT 728/2014	
8.		CFR SIRV MĂRĂȘEȘTI S.A. MĂRĂȘEȘTI	Repararea distribuitorului de aer tip KE1c SL	1A	73	27.01.2014	26.01.2016	-	-	RETRAS ȘI ÎNLOCUIT CU AT 780/2014
9.		CONSTRUCȚII FERUVIARE MUREȘ S.A. TÂRGU MUREȘ	Construcții clădiri cu specific feroviar, inclusiv instalațiile aferente, cu excepția celor de gaze naturale	2A	910	09.08.2012	08.08.2014	-	-	RETRAS ȘI ÎNLOCUIT CU AT 643/2014
10.	Reparații și întreținere clădiri cu specific feroviar, inclusiv instalațiile aferente, cu excepția celor de gaze naturale		2A	911	09.08.2012	08.08.2014	-	-	RETRAS ȘI ÎNLOCUIT CU AT 644/2014	
11.	Construcții, apărări și consolidări terasamente de cale ferată		1A	912	09.08.2012	08.08.2014	-	-	RETRAS ȘI ÎNLOCUIT CU AT 642/2014	
12.	EATON ELECTRIC S.R.L. BUCUREȘTI / EATON ELECTRIC B.V. OLANDA	Celule de medie tensiune	2A	121	02.02.2012	01.02.2014	-	-	RETRAS ȘI ÎNLOCUIT CU AT 714/2014	
13.	GOTT STRASSE S.R.L. GHIMBAV	Construcții, reparații și întreținere poduri, podețe și viaducte CF	1A	654	11.07.2013	10.07.2014	-	-	RETRAS ȘI ÎNLOCUIT CU AT 710/2014	
14.		Construcții, reparații și întreținere terasamente de cale ferată	1A	655	11.07.2013	10.07.2014	-	-	RETRAS ȘI ÎNLOCUIT CU AT 709/2014	
15.	IMPRESA PIAZZAROTTI & C. S.p.A. ITALIA	Construcții, reparații, modernizări consolidări, reabilitări linii de cale ferată și metrou	1A	1087	02.12.2013	01.12.2014	-	-	RETRAS ȘI ÎNLOCUIT CU AT 622/2014	
16.	PHOENIX SLAG SERVICES S.R.L. GALAȚI	Agregate din zgură metalurgică, de furnal și oțelărie destinate infrastructurii feroviare	2B	787	06.07.2012	05.07.2014	-	-	RETRAS ȘI ÎNLOCUIT CU AT 707/2014	
17.	VIA-SERV CONSTRUCT S.R.L. BUCUREȘTI	Reparații și întreținere linii de cale ferată, fără sudarea șinelor	1A	807	12.07.2012	11.07.2014	-	-	RETRAS ȘI ÎNLOCUIT CU AT 752/2014	

Documente eliberate și raportate de Serviciul Material Rulant, Serviciul Instalații, Serviciul Linii și Lucrări de Artă din cadrul ONFR – AFER și Serviciul Autorizare, Omologare Transport Urban pe Șine din cadrul AFER.

**Autorizații pentru laboratoare de încercări
eliberate/vizate de AFER conform OMT nr. 410/1999,
în perioada 01.07.2014 – 31.08.2014**

Nr. crt.	Denumire societate	Localitate sediu	Denumire laborator de încercări*	AL/ VIZĂ AL	Nr. autorizație Seria AL	Valabilitate viză**
1.	ASAM SA	IAȘI	Laborator de încercări fizico-chimice și mecanice	VIZĂ AL	324/2008-R3	25.05.2016
2.	DRUMURI ȘI PODURI MUREȘ S.R.L.	TG.MUREȘ	Laboratorul de analize și încercări în construcții - grad II	AL	498/2014	16.07.2016
3.	EURO CAUCIUC PROD SRL	ORADEA	Laboratorul de încercări fizico-mecanice	AL	500/2014	27.07.2016
4.	INEUL SRL	NĂȘĂUD	Laborator Atelier prefabricate	VIZĂ AL	284/2006-R3	28.08.2016
5.	IRLU SA - SECȚIA IRLU CRAIOVA	CRAIOVA	Laboratorul electric - electronic	AL	497/2014	30.06.2016
6.	KOBER SRL	DUMBRAVA ROȘIE	Laboratorul de monitorizare și măsurare produse	VIZĂ AL	441/2012-R1	09.07.2016
7.	LAFARGE AGREGATE BETOANE SA	BUCUREȘTI	Laboratorul de carieră Poiana Ilvei	VIZĂ AL	425/2012-R1	18.03.2016
8.	OLTCHIM SA	RM.VÂLCEA	Serviciul Control Calitate Laboratoare	VIZĂ AL	325/2008-R3	26.06.2016
9.	REMARUL 16 FEBRUARIE SA	CLUJ-NAPOCA	Laboratorul chimic și încercări mecanice	VIZĂ AL	352/2010-R2	24.05.2016
10.	SNTFC CFR CĂLĂTORI SA – DEPOUL LOC. IAȘI	IAȘI	Laboratorul de încercări electronice	VIZĂ AL	438/2012	21.05.2016
11.	SPIACT BRAȘOV SA	BRAȘOV	Laborator de încercări electrice și mecanice	AL	499/2014	21.07.2016
12.	VICOLEANU N. ȘTEFAN PERSONĂ FIZICĂ AUTORIZATĂ	IAȘI	Laboratorul de încercări nedistructive grad II	AL	501/2014	24.08.2016

* Lista detaliată a încercărilor autorizate pentru fiecare laborator de încercări menționat în listă se află în anexa autorizației emise de AFER și poate fi consultată la deținător sau la AFER;

** Autorizația se acordă pentru o perioadă de 10 ani de la data eliberării și este valabilă numai în condițiile vizării periodice a acestuia, de către AFER, la intervale de doi ani începând de la data eliberării ei.

Documente eliberate și raportate de Serviciul Material Rulant, Serviciul Instalații, Serviciul Linii și Lucrări de Artă din cadrul ONFR – AFER.

**Autorizații pentru laboratoare de încercări
suspendate/retrase de AFER conform OMT nr. 410/1999,
în perioada 01.07.2014 – 31.08.2014**

Nr. crt.	Denumire societate	Localitate sediu	Denumire laborator de încercări	Serie și nr. autorizație	Observații
1.	VEST METAL SA	ORADEA	Laboratorul de încercări fizico-mecanice	AL 467/2013	Retras cf.act solicitant nr.42/ 30.01.2014 (transfer în totalitate către EURO CAUCIUC PROD SRL.ORADEA)

Documente eliberate și raportate de Serviciul Material Rulant, Serviciul Instalații, Serviciul Linii și Lucrări de Artă din cadrul ONFR – AFER.

**Atestate pentru standuri și dispozitive speciale
eliberate/vizate de AFER conform OMT nr. 410/1999,
în perioada 01.07.2014 – 31.08.2014**

Nr. crt.	Denumire societate	Localitate sediu	Denumire stand/ dispozitiv special	Cod stand/ dispozitiv special	AS/viză AS AD/viză AD	Nr. atestat AS/AD	Valabilitate viză*
1.	ASTRA VAGOANE CĂLĂTORI SA	ARAD	Standul mobil pentru probe finale la instalația de frână	NR.INV.3/41679	VIZĂ AS	3790/2012	26.01.2016
2.			Linia cu planeitate controlată pt. verificarea/reglarea suspensiei și determinarea sarcinilor pe roți la vehicule feroviare	NR.INV. 1/00039	VIZĂ AS	3780/2012	20.01.2016
3.			Standul de probat cadrul de boghiu tip Y32 sub sarcina statică	NR.INV. 9.709.6.2.4-1142	VIZĂ AS	3777/2012	20.01.2016
4.			Standul de măsurat carcase pentru vagoane de călători	NR.INV. 9.571.6.6.6-5232	VIZĂ AS	3779/2012	22.01.2016
5.	ATELIERELE CFR GRIVIȚA SA	BUCUREȘTI	Standul de măsurat cadre de boghiuri tip GP 200	COD G 386	AS	4596/2014	08.07.2016
6.			Standul de probat termostate cu tije de la vagoane de călători	NR.INV.41151	AS	4609/2014	22.07.2016
7.			Standul de încercat la tracțiune aparate de legare	NR.INV.50647	AS	4641/2014	17.08.2016
8.			Standul de măsurat cadre de boghiuri tip MINDEN-DEUTZ	NR.INV. 40863	AS	4600/2014	10.07.2016
9.			Instalația tensometrică tip AET 10 cu traductoare de sarcină pentru determinarea sarcinilor pe roți	NR.INV.20500	AD	4613/2014	24.07.2016

ONFR – AFER

Atestate pentru standuri și dispozitive speciale eliberate/vizate de AFER conform OMT nr. 410/1999, în perioada 01.07.2014 – 31.08.2014

Nr. crt.	Denumire societate	Localitate sediu	Denumire stand/ dispozitiv special	Cod stand/ dispozitiv special	AS/viză AS AD/viză AD	Nr. atestat AS/AD	Valabilitate viză*
10.	ATELIERELE CFR GRIVIȚA SA	BUCUREȘTI	Standul pt. încercat la tracțiune componentele timoneriei de frână și atelaj suspensie	NR.INV.40625	AS	4614/2014	28.07.2016
11.			Dispozitivul pt. verificarea jocului radial al rulmenților radiali cu role cilindrice	NR.INV.008 DC	AD	4616/2014	28.07.2016
12.			Dispozitivul pt. verificarea jocului axial al rulmenților radiali cu role cilindrice	NR.INV.011.00 DC	AD	4615/2014	28.07.2016
13.			Standul de montat și verificat boghiu tip MINDEN-DEUTZ	NR.INV.40808	AS	4620/2014	31.07.2016
14.			Standul de montat și verificat boghiu tip MINDEN-DEUTZ	NR.INV.40892	AS	4619/2014	31.07.2016
15.	BEGA REPARAȚII VAGOANE SA	TIMIȘOARA	Standul pentru încercat la tracțiune axe triunghiulare și bare de frână	COD S 9-1	VIZĂ AS	3762/2011	21.12.2015
16.			Standul pentru probat arcuri în foi și elicoidale	COD S 10-1	VIZĂ AS	3763/2011	21.12.2015
17.			Standul de verificat încadrarea vagoanelor de marfă în gabaritul redus de vagon (internațional de încărcare)	COD S 12-1	VIZĂ AS	3764/2011	21.12.2015
18.			Standul de probat elemente elastice ale aparatelor de ciocnire și de tracțiune	COD S 5-1	VIZĂ AS	3765/2011	21.12.2015
19.	CARMENSIMI GRUP SRL	PLOIEȘTI	Standul pt. verificarea gabaritului CFR de încărcare al vagonului	SERIA CSG-GS-001	AS	4618/2014	29.07.2016
20.			Linia CF cu planeitate controlată pentru efectuarea măsurătorilor la vagoane	SERIA CSG-MF-001	AS	4617/2014	29.07.2016
21.			Standul pentru verificarea aparatelor de legare și a axelor triunghiulare	SERIA CSG-AL-001	AS	4640/2014	13.08.2016
22.	CFR IRLU SA – SECȚIA IRLU CRAIOVA	CRAIOVA	Standul pentru măsurat sarcinile statice pe roți la locomotive	COD IESL 01	VIZĂ AS	3957/2012	16.07.2016
23.	CFR IRLU SA – SECȚIA IRLU SIMERIA	SIMERIA	Dispozitivul de măsurat dimensiunile buzei roții	SERIA 710-11-2005	VIZĂ AD	3356/2010	19.07.2016
24.			Standul mobil pt. probe finale la instalația de frână a vagoanelor	COD SPF-V-01	VIZĂ AS	3865/2012	01.04.2016
25.	CFR IRLU SA – SECȚIA IRLU SIMERIA Atelier Caransebeș	SIMERIA	Standul pentru probarea pneumatică a semiacuplărilor de aer, a robinetelor frontale de aer, de izolare și de alarmă	COD SV 04	VIZĂ AS	3208/2009-R	28.08.2015
26.			Stand de probat reguloarele de timonerie de frână tip DRV	COD SV 05	VIZĂ AS	3204/2009-R	28.08.2015
27.	CFR IRLU SA BUCUREȘTI	BUCUREȘTI	Standul pt. verificarea cadrelor de boghiuri tip Y25	COD BY 25	VIZĂ AS	3860/2012	01.04.2016
28.			Standul pt. verificarea șasiului și cutiei vagoanelor de marfă	COD SAS-01	VIZĂ AS	3862/2012	01.04.2016
29.			Standul pt. verificarea gabaritului static al vagoanelor de marfă	COD PG-01	VIZĂ AS	3863/2012	01.04.2016
30.	CONSTANTIN GRUP SRL	BUCUREȘTI	Standul de verificat aparate electrice și electronice pentru material rulant	COD ST-AEEMR	AS	4643/2014	18.08.2016
31.	CONSTRONIC MAE SA	CRAIOVA	Standul de ridicat diagrame robinet mecanic tip KD2, triplă valvă V5, traductor de presiune Dū 15 și verificat componente pneumatice	COD SP 01.01.00	VIZĂ AD	3294/2010	02.03.2016
32.	DB SCHENKER RAIL ROMÂNIA SRL	TIMIȘOARA	Dispozitivul de măsurat dimensiunile buzei roții	SERIA 707-07-05	VIZĂ AD	2378/2006-R	18.06.2016
33.			Dispozitivul pt. verificat distanța dintre fețele interioare ale roților montate pe aceeași osie	SERIA 25-07-05	VIZĂ AD	2379/2006-R	18.06.2016
34.	DB SCHENKER RAIL ROMÂNIA SRL – Punctul de lucru Turceni	TIMIȘOARA	Dispozitivul tip DD 1410 de măsurat distanța dintre fețele exterioare ale roților osiei montate	SERIA 505-01-05	AD	4587/2014	30.06.2016
35.			Dispozitivul tip DDR 1050 de măsurat diametrul roții în planul cercului nominal de rulare	SERIA 28-06-07	AD	4588/2014	30.06.2016
36.			Șubler tip SVBB de măsurat dimensiunile buzei roții	SERIA 130-05-08	AD	4603/2014	14.07.2016
37.			Dispozitivul tip DVI 1360 de măsurat distanța dintre fețele interioare ale roților montate pe aceeași osie	SERIA 03-01-06	AD	4604/2014	14.07.2016
38.			Dispozitivul tip DVB 1-40 de măsurat dimensiunile buzei roții	SERIA 156-02-08	AD	4602/2014	14.07.2016
39.	ELECTROPUTERE VFU PAȘCANI SA	PAȘCANI	Linia cu planeitate controlată pentru verificarea și reglarea suspensiei vagoanelor	COD STV 22/2-18	AS	2134/2005-R	30.10.2015
40.			Standul pentru încercat la tracțiune aparate de legare reparate	COD STV 24/2-01	VIZĂ AS	3273/2010-R	15.02.2016
41.	FRIREP SA	PAȘCANI	Standul de probat ventile de cântărire	COD ST 14	VIZĂ AS	2880/2008-R	05.03.2016

ONFR – AFER

Atestate pentru standuri și dispozitive speciale eliberate/vizate de AFER conform OMT nr. 410/1999, în perioada 01.07.2014 – 31.08.2014

Nr. crt.	Denumire societate	Localitate sediu	Denumire stand/ dispozitiv special	Cod stand/ dispozitiv special	AS/viză AS AD/viză AD	Nr. atestat AS/AD	Valabilitate viză*
42.	FRIREP SA	PAȘCANI	Standul universal de probat distribuitoare de aer	COD ST 01v2	VIZĂ AS	2881/2008-R	05.03.2016
43.			Standul pt. probat regulator cetrifugal tip AR11	COD ST 12	VIZĂ AS	2926/2008-R	28.04.2016
44.			Standul pt. probat reguloare antipatinaj tip M2 și tip MWX2	COD ST 13	VIZĂ AS	2927/2008-R	28.04.2016
45.	GRAMPET SERVICE SA	BRAZI	Standul pt. proba de etanșeitate pneumatică a robinetelor și pt. verificarea supapelor de siguranță	COD SP-RIT-01	VIZĂ AS	3335/2010-R1	18.05.2016
46.			Standul mobil pt. probe finale la instalația de frână	COD SMF 001	AS	3906/2012	10.05.2016
47.			Standul pt. proba de etanșeitate pneumatică a robinetelor și pt. verificarea supapelor de siguranță	COD SP-RIT-01	VIZĂ AS	3335/2010-R1	18.05.2016
48.			Standul mobil pentru probe finale la instalația de frână	COD SMF 001	VIZĂ AS	3906/2012	10.05.2016
49.			Dispozitivul de măsurat dimensiunile buzei roții DVB 1-40	SERIA 886-09-06	VIZĂ AD	2968/2008-R2	30.06.2016
50.			Dispozitivul de măsurat diametrul roții în planul cercului nominal de rulare	SERIA 13-06-06	VIZĂ AD	2969/2008-R2	30.06.2016
51.			Dispozitivul de măsurat dimensiunile buzei roții DVB 1-40	SERIA 874-09-06	VIZĂ AD	2970/2008-R2	30.06.2016
52.			Dispozitivul măsurat distanța dintre fețele interioare ale roților osiei montate tip DVI 1360	SERIA 31-02-07	VIZĂ AD	2971/2008-R2	30.06.2016
53.			Dispozitivul de măsurat dimensiunile buzei roții DVB 1-40	SERIA 871-09-06	VIZĂ AD	2972/2008-R2	30.06.2016
54.			Dispozitivul de măsurat diametrul roții în planul cercului nominal de rulare DDR 1050	SERIA 28-06-06	VIZĂ AD	2973/2008-R2	30.06.2016
55.	INTENS PREST SRL	PITEȘTI	Tiparul pt. măsurat ecartamentul și nivelul liniei de cale ferată	NR.4320	VIZĂ AD	2955/2008	01.06.2016
56.	IRLU SA – SECȚIA IRLU ADJUD	ADJUD	Standul pt.măsurarea sarcinilor statice pe roți la locomotive electrice	NR.INV.2014	VIZĂ AS	2394/2006	22.06.2016
57.			Standul de verificat injectoare	COD SRPI	VIZĂ AS	2959/2008	09.06.2016
58.	IRLU SA - SECȚIA IRLU BUCUREȘTI TRIAJ	BUCUREȘTI	Standul de probat pompe de injecție pt.motoare diesel de locomotive	COD PINJ-MR-01	VIZĂ AS	2415/2006	11.07.2016
59.			Standul pt. pompe motorină și de preungere	COD SPPMP	VIZĂ AS	2994/2008	28.07.2016
60.	IRLU SA – SECȚIA IRLU BUZĂU	BUZĂU	Standul de centicubat pompe de injecție pt. motoare diesel de locomotive	COD 726-IRLU	AS	4595/2014	07.07.2016
61.	IRV CĂLĂTORI CFR SIRV TITU SA	TITU	Standul de probat reguloare automate de timonerie SAB tip DRV	COD SPRSAB 013-00	VIZĂ AS	3978/2012	01.08.2016
62.			Standul de probat reguloare antipatinaj tip M2	COD SPRA-012-00	VIZĂ AS	3994/2012	19.08.2016
63.	IRV MĂRĂȘEȘTI SA	MĂRĂȘEȘTI	Dispozitivul de măsurat dimensiunile buzei roții DVB 1-40	SERIA 082-08-00	VIZĂ AD	1683/2004-R	21.09.2014
64.			Dispozitivul de măsurat dimensiunile buzei roții	SERIA 082-08-00	VIZĂ AD	1684/2004-R	21.09.2014
65.			Dispozitivul de măsurat distanța dintre fețele exterioare ale buzelor roților osiei montate	SERIA 22-91	VIZĂ AD	1685/2004-R	21.09.2014
66.			Dispozitivul de măsurat distanța dintre fețele interioare ale roților osiei montate	SERIA 03-94	VIZĂ AD	1687/2004-R	21.09.2014
67.			Standul pentru măsurat rezistența electrică a osiei montate	SERIA 006/2002	VIZĂ AS	4083/2012-R	14.11.2014
68.	ÎNȚREȚINERE MECANIZATĂ A CĂII FERATE SA	BUCUREȘTI	Tipar pt. măsurat ecartamentul și nivelul liniei de cale ferată și metrou	Nr. fabr. 1572	VIZĂ AD	2967/2008	24.06.2016
69.	ÎNȚREȚINERE MECANIZATĂ A CĂII FERATE SA – SECȚIA IMC CRAIOVA	CRAIOVA	Dispozitivul tip DVB 1-40 de măsurat dimensiunile buzei roții	SERIA 036-10-01	AD	4626/2014	07.08.2016
70.			Dispozitivul tip DVI 1360 pt. verificat distanța dintre fețele interioare ale roților montate pe aceeași osiei	SERIA 062	AD	4627/2014	07.08.2016
71.	LOCOMAR SRL	ORADEA	Dispozitivul de măsurat dimensiunile buzei roții DVB 1-40	SERIA 050-05-03	AD	4642/2014	17.08.2016
72.	MARUB SA	BRAȘOV	Standul pentru probarea regulatorului automat de timonerie tip DRV	COD ST-076	VIZĂ AS	3897/2012	06.05.2016
73.			Dispozitivul de măsurat dimensiunile buzei roții TIP DVB 1-40	SERIA 218-01-08	AD	4636/2014	12.08.2016
74.			Dispozitivul de măsurat distanța dintre fețele interioare ale roților osiei montate tip DVI 1360	SERIA 24-02-07	AD	4637/2014	12.08.2016

ONFR – AFER

Atestate pentru standuri și dispozitive speciale eliberate/vizate de AFER conform OMT nr. 410/1999, în perioada 01.07.2014 – 31.08.2014

Nr. crt.	Denumire societate	Localitate sediu	Denumire stand/ dispozitiv special	Cod stand/ dispozitiv special	AS/viză AS AD/viză AD	Nr. atestat AS/AD	Valabilitate viză*		
75.	MARUB SA	BRAȘOV	Dispozitivul de măsurat distanța dintre fețele exterioare ale roților osiei montate tip DD 1410	SERIA 04-02-08	AD	4638/2014	12.08.2016		
76.	MULTIMODAL SERVICE SRL	PLOIEȘTI	Standul mobil pentru probe finale de frână	COD SMF MMS01	VIZĂ AS	3937/2012-R	03.07.2016		
77.			Dispozitivul subler pt. verificat buza bandaj tip SVBB	SERIA 919-02-06	VIZĂ AD	3945/2012-R	09.07.2016		
78.	RC-CF TRANS SRL	BRAȘOV	Aparat pt. măsurat ecartamentul și supraînălțarea căii ferate - 1435 mm	SERIA 4296/2006	AD	4608/2014	21.07.2016		
79.	REGIA AUTONOMĂ DE TRANSPORT BUCUREȘTI	BUCUREȘTI	Instalația de verificat rigiditatea dielectrică IRV 6	NR.INV.4-17292	VIZĂ AS	3969/2012	25.07.2016		
80.			Dispozitivul mobil de verificat la ploaie	NR.INV.26142	VIZĂ AS	3970/2012	25.07.2016		
81.	RELOC SA	CRAIOVA	Stand pt. probat boghiuri montate și atacuri de osie pentru locomotive	COD DA 027 SP	AS	4597/2014	08.07.2016		
82.			Stand pt. probat aparate de ciocnire	COD DA 059 SP	AS	4598/2014	09.07.2016		
83.			Stand pt. probat aparate de legare	COD DA 060 SP	AS	4599/2014	09.07.2016		
84.			Standul de probat hidraulic grupul de răcire	COD DA 070 SP	AS	4607/2014	17.07.2016		
85.			Standul de probat ventile electropneumatice și ventilul pneumatic al aparatului de siguranță E50	COD DA 064SP	AS	4625/2014	06.08.2016		
86.			Standul pt. măsurarea rezistenței electrice a osiei montate pentru vehicule feroviare	COD DA 071 SP	AS	4623/2014	07.08.2016		
87.			Standul pt. probat instalația de încălzire electrică a trenului	COD DA 074 SP	AS	4624/2014	07.08.2016		
88.			Stand pt. alinierea osiilor montate și reglarea cuplajului transversal dintre boghiuri	COD DA 079 SP	AS	4628/2014	07.08.2016		
89.			Standul pt. probat mașini electrice rotative pt. servicii auxiliare pt. LDE și LDH	COD DA 072 SP	AS	4632/2014	10.08.2016		
90.			Dispozitivul pentru măsurarea diametrului roții în planul cercului nominal de rulare	COD 078 DM	AD	4630/2014	10.08.2016		
91.			Standul de probat instalații INDUSI	COD DA 001 SP	AS	4631/2014	10.08.2016		
92.			Standul de probat vitezometre tip HASLER, vitezometre tip IVMS și turometre pentru motoare diesel	COD DA 007 SP	AS	4635/2014	12.08.2016		
93.			REVA SA	SIMERIA	Standul pt. măsurat rezistența electrică a osiei montate	NR.INV.400077	AS	4593/2014	08.07.2016
94.					Standul pt. măsurat rezistența electrică a vagonului de marfă	NR.INV.400078	AS	4594/2014	08.07.2016
95.	ROMÂNIA EUROEST SA	CONSTANȚA	Standul pentru rodat atacuri de osie	COD ST-RAO-14	AS	4650/2014	24.08.2016		
96.			Standul pentru măsurarea cadrelor de boghiuri	COD D-RB-13	AS	4651/2014	24.08.2016		
97.			Standul pentru probat cilindri de frână și aparate de legare	COD ST-MF-CFATLTF-12	AS	4652/2014	25.08.2016		
98.			Standul pentru rodat transmisii hidraulice și reductoare-inversoare	COD ST-RTH-15	AS	4653/2014	25.08.2016		
99.			Standul pentru verificarea cursei active a pistonului plonjor și cursei supapei de refulare la pompele de injecție de la motoarele diesel de locomotive	COD ST-RCA-Pi-11	AS	4654/2014	25.08.2016		
100.	SERVICE FAUR SRL	BUCUREȘTI	Standul pt. probat în gol cutia de viteze automată tip ZF ECOMAT 5 HP 600R (care echipează automotoarele desiro)	COD SF-SD-10	AS	4629/2014	07.08.2016		
101.			Dispozitivul de măsurat dimensiunile buzei roții	SERIA 762-03-06	VIZĂ AD	2242/2006-R	29.01.2016		
102.			Dispozitivul de măsurat dimensiunile buzei roții	SERIA 002-02-01	VIZĂ AD	2241/2006	29.01.2016		
103.	SIRV MĂRĂȘEȘTI SA	MĂRĂȘEȘTI	Dispozitivul de măsurat diametrul roții, tip DDR 1050	SERIA 02-92	VIZĂ AS	4084/2012-R	18.11.2014		
104.			Standul pentru probat regulatoare automate de timonerie SAB tip DRV	COD 60.01.01.246	VIZĂ AS	4242/2013-R	27.03.2015		
105.			Standul pentru probat robinete frontale de aer tip AK	COD 60.01.01.470	VIZĂ AS	4247/2013-R	02.04.2015		
106.			Standul pentru încercarea pneumatică a furtunurilor de legătură și a semiacuplărilor de aer	COD 60.01.01.210	VIZĂ AS	4248/2013-R	02.04.2015		
107.			Standul de verificat gabaritul vagoanelor de marfă	NR.INV.2140	VIZĂ AS	4286/2013-R	27.05.2015		
108.			Dispozitivul pentru măsurarea jocului axial al rulmenților tip WJ și tip WJP	NR.INV.23 046	VIZĂ AD	4287/2013-R	27.05.2015		

ONFR – AFER

Atestate pentru standuri și dispozitive speciale eliberate/vizate de AFER conform OMT nr. 410/1999, în perioada 01.07.2014 – 31.08.2014

Nr. crt.	Denumire societate	Localitate sediu	Denumire stand/ dispozitiv special	Cod stand/ dispozitiv special	AS/viză AS AD/viză AD	Nr. atestat AS/AD	Valabilitate viză*
109.	SIRV MĂRĂȘEȘTI SA	MĂRĂȘEȘTI	Dispozitivul pentru măsurarea jocului radial al rulmenților tip WJ și tip WJP	NR.INV.23 048	VIZĂ AD	4288/2013-R	27.05.2015
110.			Linia CF cu planeitate controlată pentru verificarea și reglarea suspensiei, măsurat șasiul și cutia vagoanelor	NR.INV.2134	VIZĂ AS	4305/2013-R	12.06.2015
111.			Standul de probat distribuitoare de aer tip KE	NR.INV.948118	AS	4209/2013-R	21.03.2015
112.			Standul pentru verificarea cadrelor de boghiuri tip Y25	NR.INV. 3024	AS	4232/2013-R	21.03.2015
113.			Standul pentru măsurat rezistența electrică a vagoanelor de marfă	NR.INV.2138	AS	4233/2013-R	21.03.2015
114.			Standul mobil pentru probe finale de frână	NR.INV.2008	AS	4234/2013-R	21.03.2015
115.	SNTFC CFR CĂLĂTORI SA - DEPOUL LOC. PLOIEȘTI	PLOIEȘTI	Dispozitivul de verificat dimensiunile buzei roții DVB 1-40	COD DAS-09 SERIA 864-08-06	VIZĂ AD	3267/2010	13.01.2016
116.			Standul pt. măsurarea sarcinilor statice pe roți la LE	COD DAS 01	VIZĂ AS	2950/2008-R1	20.05.2016
117.	SNTFC CFR CĂLĂTORI SA - REV. VAG. GALAȚI	GALAȚI	Linie CF cu planeitate controlată pt. verificarea suspensiei vagoanelor	COD SV-015	VIZĂ AS	2910/2008-R1	19.03.2016
118.	SNTFC CFR CĂLĂTORI SA - REV. VAG. MANGALIA	MANGALIA	Standul mobil pt. probe finale la instalația de frână	COD SMPF	AS	4586/2014	30.06.2016
119.			Dispozitivul de măsurat distanța dintre fețele interioare ale roților osie montate	SERIA 60-05-03	AD	4589/2014	01.07.2016
120.			Dispozitivul de măsurat distanța dintre fețele interioare ale roților osie montate	SERIA 36-05-03	AD	4590/2014	01.07.2016
121.			Dispozitivul de măsurat diametrul roții în planul cercului nominal de rulare	SERIA 41-09-03	AD	4591/2014	02.07.2016
122.	SNTFC CFR CĂLĂTORI SA - REV. VAG. TG. MUREȘ	TG.MUREȘ	Stand mobil pt. probe finale la instalația de frână vagoane	NR.INV. 3-205	AS	4601/2014	14.07.2016
123.			Standul fix pentru probe finale la instalația de frână	NR.INV. 3-247	AS	4605/2014	15.07.2016
124.	SNTFC CFR CĂLĂTORI SA - REV. VAG. TIMIȘOARA	TIMIȘOARA	Dispozitivul de măsurat dimensiunile buzei roții tip DVB 1-40	SERIA 062-10-03	AD	4610/2014	22.07.2016
125.			Dispozitivul de măsurat distanța dintre fețele interioare ale roților osiei montate tip DVI 1360	SERIA 061-10-03	AD	4611/2014	22.07.2016
126.			Dispozitivul de măsurat distanța dintre fețele exterioare ale roților osiei montate tip DD 1410	SERIA 017-02-03	AD	4612/2014	22.07.2016
127.	SNTFC "CFR CĂLĂTORI" SA - DEPOUL LOC. IAȘI	IAȘI	Dispozitivul pt. verificat distanța dintre fețele interioare ale roților montate pe aceeași osie, tip DVI 1360	SERIA 47-05-2003	VIZĂ AD	2906/2008-R1	18.03.2016
128.	SNTFC CFR CĂLĂTORI SA - DEPOUL LOCOMOTIVE SATU MARE	SATU MARE	Standul pt. încercarea injectoarelor motoarelor diesel	COD DAS 02-SI	VIZĂ AS	3298/2010	18.03.2016
129.	SNTFC CFR CĂLĂTORI SA - DEPOUL DE LOCOMOTIVE GALAȚI	GALAȚI	Dispozitivul tip DVI 1360 pt. verificat distanța dintre fețele interioare ale roților montate pe aceeași osie	SERIA 45-05-03	VIZĂ AD	3269/2010-R1	25.01.2016
130.	SNTFC CFR CĂLĂTORI SA - DEPOUL DE LOCOMOTIVE SUCEAVA	SUCEAVA	Standul de probat reglatoarele automate de tensiune și stații de încărcat baterii de acumulatori	NR.INV.220082	VIZĂ AS	2368/2006-R1	04.06.2016
131.			Standul de probat injectoare pt.motoare diesel de locomotive	NR.INV.220167	VIZĂ AS	2369/2006-R1	05.06.2014
132.	SNTFC CFR CĂLĂTORI SA - DEPOUL DE LOCOMOTIVE TIMIȘOARA	TIMIȘOARA	Dispozitivul tip DVI 1360 pt. verificat distanța dintre fețele interioare ale roților montate pe aceeași osie	SERIA 1210-11-01	VIZĂ AD	2364/2006-R1	22.05.2016
133.			Dispozitivul tip DVI 1360 pt. verificat distanța dintre fețele interioare ale roților montate pe aceeași osie	SERIA 027-03-02	VIZĂ AD	2365/2006-R1	22.05.2016
134.	SNTFC CFR CĂLĂTORI SA - DEPOUL LOC. IAȘI	IAȘI	Dispozitivul de măsurat dimensiunile buzei roții DVB 1-40	SERIA 717-07-2005	VIZĂ AD	2905/2008-R1	18.03.2016
135.	SNTFC CFR CĂLĂTORI SA - REV. VAG. BRAȘOV	BRAȘOV	Dispozitivul de măsurat dimensiunile buzei roții	SERIA 057-1999	AD	4644/2014	18.08.2016
136.			Dispozitivul de măsurat dimensiunile buzei roții	SERIA 313-1992	AD	4645/2014	18.08.2016
137.			Dispozitivul de măsurat distanța dintre fețele interioare ale roților osiei montate	SERIA 111-1999	AD	4646/2014	19.08.2016
138.			Dispozitivul de măsurat distanța dintre fețele exterioare ale roților osiei montate	SERIA 199-1992	AD	4647/2014	20.08.2016
139.			Standul mobil pentru probe finale la instalația de frână	NR.INV.3-00775/1	AS	4649/2014	20.08.2016
140.	SNTFC CFR CĂLĂTORI SA - REV. VAG. IAȘI	IAȘI	Dispozitivul de măsurat distanța dintre fețele interioare ale roților osiei montate	SERIA 002-01-01	VIZĂ AD	2254/2006-R	08.02.2016

ONFR – AFER

Atestate pentru standuri și dispozitive speciale eliberate/vizate de AFER conform OMT nr. 410/1999, în perioada 01.07.2014 – 31.08.2014

Nr. crt.	Denumire societate	Localitate sediu	Denumire stand/ dispozitiv special	Cod stand/ dispozitiv special	AS/viză AS AD/viză AD	Nr. atestat AS/AD	Valabilitate viză*
141.	SNTFC CFR CĂLĂTORI SA - REV. VAG. IAȘI	IAȘI	Dispozitivul de măsurat distanța dintre fețele interioare ale roților osiei montate	SERIA 51-05-03	VIZĂ AD	2255/2006-R	08.02.2016
142.			Dispozitivul de măsurat distanța dintre fețele exterioare ale buzelor roților osiei montate	SERIA 002-01-01	VIZĂ AD	2256/2006-R	08.02.2016
143.			Dispozitivul de măsurat distanța dintre fețele exterioare ale buzelor roților osiei montate	SERIA 003-09-00	VIZĂ AD	2257/2006-R	08.02.2016
144.			Dispozitivul de măsurat distanța dintre fețele exterioare ale buzelor roților osiei montate	SERIA 001-01-01	VIZĂ AD	2258/2006-R	08.02.2016
145.			Dispozitivul de măsurat dimensiunile buzei roții	SERIA 001-97	VIZĂ AD	2259/2006-R	08.02.2016
146.			Dispozitivul de măsurat dimensiunile buzei roții	SERIA 002-97	VIZĂ AD	2260/2006-R	08.02.2016
147.			Dispozitivul de măsurat dimensiunile buzei roții	SERIA 010-97	VIZĂ AD	2261/2006-R	08.02.2016
148.			Dispozitivul de măsurat dimensiunile buzei roții	SERIA 014-01-97	VIZĂ AD	2262/2006-R	08.02.2016
149.			Dispozitivul de măsurat dimensiunile buzei roții	SERIA 015-97	VIZĂ AD	2263/2006-R	08.02.2016
150.			Dispozitivul de măsurat dimensiunile buzei roții	SERIA 014-01-01	VIZĂ AD	2264/2006-R	08.02.2016
151.			Dispozitivul de măsurat dimensiunile buzei roții	SERIA 020-01-01	VIZĂ AD	2265/2006-R	08.02.2016
152.			Dispozitivul de măsurat dimensiunile buzei roții	SERIA 023-01-01	VIZĂ AD	2266/2006-R	08.02.2016
153.			Dispozitivul de măsurat dimensiunile buzei roții	SERIA 024-01-01	VIZĂ AD	2267/2006-R	08.02.2016
154.			Dispozitivul de măsurat dimensiunile buzei roții	SERIA 028-01-01	VIZĂ AD	2268/2006-R	08.02.2016
155.	SNTFC CFR CĂLĂTORI SA - REV. VAG. TIMIȘOARA	TIMIȘOARA	Standul fix pentru probe finale la instalația de frână	COD SFPFr.03	AS	4633/2014	11.08.2016
156.			Standul fix pentru probe finale la instalația de frână	COD SFPFr.04	AS	4634/2015	11.08.2016
157.	SNTFC CFR CĂLĂTORI SA - REVIZIA DE VAGOANE SIBIU	SIBIU	Standul mobil pt. probe finale la instalația de frână vagoane	COD SMF-01	AS	4606/2014	16.07.2016
158.	SNTFM CFR MARFĂ SA - REV. VAG. BUCUREȘTI TRIAJ	BUCUREȘTI	Dispozitivul de măsurat dimensiunile buzei roții	SERIA 009-02-01	VIZĂ AD	2194/2005-R	15.12.2015
159.			Dispozitivul de măsurat distanța dintre fețele interioare ale roților osiei montate	SERIA 101-01-01	VIZĂ AD	2195/2005-R	15.12.2015
160.	SNTFM CFR MARFĂ SA - REV. VAG. GALAȚI	GALAȚI	Dispozitivul de măsurat dimensiunile buzei roții	SERIA 019-09-99	VIZĂ AD	3713/2011-R	08.11.2015
161.			Dispozitivul de măsurat dimensiunile buzei roții	SERIA 120-1995	VIZĂ AD	3714/2011-R	08.11.2015
162.			Dispozitivul de măsurat dimensiunile buzei roții	SERIA 027-09-99	VIZĂ AD	3715/2011-R	08.11.2015
163.			Dispozitivul pentru măsurarea distanței dintre fețele interioare ale roților osiei montate	SERIA 215-99	VIZĂ AD	3716/2011-R	08.11.2015
164.			Dispozitivul pentru măsurarea distanței dintre fețele interioare ale roților osiei montate	SERIA 021-03-02	VIZĂ AD	3717/2011-R	08.11.2015
165.			Dispozitivul pentru măsurarea distanței dintre fețele interioare ale roților osiei montate	SERIA 015-03-02	VIZĂ AD	3718/2011-R	08.11.2015
166.	SNTFM CFR MARFĂ SA - SIRV SIBIU – Linia reparații Brașov	SIBIU	Standul de probat valve de descărcare Hik, robinete frontale de aer AK și semiacoplări de aer	COD SPP VRS 01	VIZĂ AS	3829/2012-R	07.03.2016
167.			Standul de probat distribuitoare de aer tip Hik și KE	NR.INV. 3-284	VIZĂ AS	3830/2012-R	07.03.2016
168.	SPECON SRL	IAȘI	Tiparul pentru măsurat ecartamentul și nivelul liniei de cale ferată	SERIA 105	VIZĂ AD	2962/2008	12.06.2016
169.			Tiparul pentru măsurat ecartamentul și nivelul liniei de cale ferată	SERIA 150	VIZĂ AD	2963/2008	12.06.2016
170.			Tiparul pentru măsurat ecartamentul și nivelul liniei de cale ferată	SERIA 0830023	VIZĂ AD	2964/2008	12.06.2016
171.	STONE CONSTRUCT SRL	MEDGIDIA	Tipar de măsurat ecartamentul și nivelul transversal al liniei de cale ferată și metrou	SERIA 4343/2007	AD	4592/2014	07.06.2016
172.	TRANS EXPEDITION FERVIAR SRL	BUCUREȘTI	Dispozitivul de măsurat distanței dintre fețele interioare ale roților osiei montate	SERIA 33-01-06	VIZĂ AD	3960/2012	22.07.2016

ONFR – AFER

Atestate pentru standuri și dispozitive speciale eliberate/vizate de AFER conform OMT nr. 410/1999, în perioada 01.07.2014 – 31.08.2014

Nr. crt.	Denumire societate	Localitate sediu	Denumire stand/ dispozitiv special	Cod stand/ dispozitiv special	AS/viză AS AD/viză AD	Nr. atestat AS/AD	Valabilitate viză*
173.	TRANS EXPEDITION FERVIAR SRL	BUCUREȘTI	Dispozitivul de măsurat distanței dintre fețele interioare ale roților osiei montate	SERIA 02-01-06	VIZĂ AD	3961/2012	22.07.2016
174.			Tiparul pt. măsurat ecartamentul și nivelul liniei de cale ferată și metrou	SERIA 4384	AD	3946/2012	24.06.2016
175.			Tiparul pt. măsurat ecartamentul și nivelul liniei de cale ferată și metrou	SERIA 4299	AD	3950/2012	24.06.2016
176.			Tiparul pt. măsurat ecartamentul și nivelul liniei de cale ferată și metrou	SERIA 4301	AD	3951/2012	24.06.2016
177.			Tiparul pt. măsurat ecartamentul și nivelul liniei de cale ferată și metrou	SERIA 4300	AD	3952/2012	10.07.2016
178.			Tiparul pt. măsurat ecartamentul și nivelul liniei de cale ferată și metrou	SERIA 4409	AD	3954/2012	10.07.2016
179.			Șublerul pentru verificat buza bandajului	SERIA 415-10-05	VIZĂ AD	3962/2012	22.07.2016
180.			Șublerul pentru verificat buza bandajului	SERIA 913-02-06	VIZĂ AD	3963/2012	22.07.2016
181.			Dispozitivul de măsurat dimensiunile buzei roții tip DVB 1-40	SERIA 761-11-08	VIZĂ AD	3964/2012	22.07.2016
182.			Dispozitivul de măsurat distanța dintre fețele exterioare ale roților osiei montate	SERIA 504-01-05	VIZĂ AD	3965/2012	22.07.2016
183.			TRANSCARPATICA SA	CLUJ-NAPOCA	Stand de încercări mecanice pt. elementele liniei de contact 25 kV-50Hz	COD SIM-LC	AS

* Atestatul se acordă pentru o perioadă de 10 ani de la data eliberării și este valabil numai în condițiile vizării periodice a acestuia, de către AFER, la intervale de doi ani începând de la data eliberării lui.

Documente eliberate și raportate de Serviciul Material Rulant, Serviciul Instalații, Serviciul Linii și Lucrări de Artă din cadrul ONFR – AFER.

Contracte de inspecție tehnică încheiate de furnizorii feroviari cu AFER conform OMT 290/2000, în perioada 01.07.2014 – 31.08.2014

Nr. crt.	Denumirea agentului economic*	Nr. contract IT	Data începerii	Data expirării	Obiectul contractului	Observații
1.	ALNYSON IMPEX SRL	537	16.06.2014	31.12.2014	comercializare piese și produse critice pentru infrastructură feroviară	-
2.	AMV GRUP CONSTRUCT SRL	595	01.08.2014	31.12.2014	construire, reparare, întreținere și modernizare infrastructură feroviară	-
3.	ANTREPRIZA REPARAȚII ȘI LUCRĂRI - ARL CLUJ	588	01.08.2014	31.12.2014	construire, reparare, întreținere și modernizare infrastructură feroviară	-
4.	AVITECH CO SRL	592	01.08.2014	31.12.2014	construcții, reparații, întreținere și modernizare infrastructură feroviară	-
5.	AZUR Timișoara	538	01.06.2014	31.12.2014	fabricare-furnizare produse pentru infrastructura feroviară	-
6.	COMPA Sibiu	195	01.01.2014	31.12.2014	fabricarea-furnizarea de piese de schimb utilizate la repararea materialului rulant	-
7.	CONARG AG SRL	569	15.07.2014	31.12.2014	construcții, reparații, modernizare și întreținere infrastructură feroviară	-
8.	CONARG CONSTRUCT SRL	562	01.07.2014	31.12.2014	construcții, reparații, modernizare și întreținere infrastructură feroviară	-
9.	CONCORDIA IMPORT EXPORT SRL	528	01.06.2014	31.12.2014	construcții, reparații, modernizare și întreținere infrastructură feroviară	-
10.	CONFER GROUP SRL Onești	573	01.07.2014	31.12.2014	construcții, reparații, modernizare și întreținere infrastructură feroviară	-
11.	DACIA FABER SRL	589	01.08.2014	31.12.2014	construcții, reparații, întreținere, modernizări infrastructură feroviară	-
12.	EDRISIS C. PSALLIDAS SA	570	01.07.2014	31.12.2014	construcții, reparații, întreținere și modernizare infrastructură feroviară	-
13.	EURO CAUCIUC PROD SRL	476	09.05.2014	31.12.2014	fabricare de produse din cauciuc și metal cauciuc pentru domeniul feroviar și metrou	-
14.	FOREST COM SRL	571	01.07.2014	31.12.2014	construcții, reparații, întreținere și modernizare infrastructură feroviară	-
15.	GEIGER TRANSILVANIA SRL	602	01.08.2014	31.12.2014	construcții, reparații, întreținere și modernizare infrastructură feroviară	-
16.	GOTT STRASSE SRL	563	01.07.2014	31.12.2014	construcții, reparații, întreținere și modernizare infrastructură feroviară	-
17.	ICIM Arad - societate în insolvență	556	01.07.2014	31.12.2014	construcții, reparații, întreținere și modernizare infrastructură feroviară	-
18.	IAMSAT MUNTENIA	445	01.05.2014	31.12.2014	construcții, reparații, modernizare și întreținere infrastructură feroviară	-
19.	IMUT București	534	01.07.2014	31.12.2014	construcții, reparații, modernizare și întreținere infrastructură feroviară	-

ONFR – AFER

Contracte de inspecție tehnică încheiate de furnizorii feroviari cu AFER conform OMT 290/2000, în perioada 01.07.2014 – 31.08.2014

Nr. crt.	Denumirea agentului economic*	Nr. contract IT	Data începerii	Data expirării	Obiectul contractului	Observații
20.	INFRAROM SRL	560	01.07.2014	31.12.2014	construcții, reparații, întreținere și modernizare infrastructură feroviară	-
21.	INTERCONSTRUCT CERTEZE SRL	648	25.08.2014	31.12.2014	construcții, reparații, întreținere și modernizare infrastructură feroviară	-
22.	SO.NA.CO SRL	591	01.08.2014	31.12.2014	construcții, reparații, modernizare și întreținere infrastructură feroviară	-
23.	T.C.R. TELECOM PROJECT SRL	506	01.06.2014	31.12.2014	construcții, reparații, întreținere și modernizare infrastructură feroviară	-
24.	TEHNOCER SRL	564	01.07.2014	31.12.2014	construcție, modernizare, întreținere și reparare a infrastructurii feroviare	-
25.	TIRRENA SCAVI Spa Sucursala Cluj	510	01.06.2014	31.12.2014	construcții, reparații, întreținere și modernizare infrastructură feroviară	-
26.	ZUBLIN ROMANIA SRL	565	01.07.2014	31.12.2014	construcții, reparații, întreținere și modernizare infrastructură feroviară	-

* Adresa și datele de contact ale agenților economici care au încheiat cu AFER contracte de inspecție tehnică conform OMT 290/2000 se regăsesc în Lista furnizorilor feroviari autorizați AFER (format electronic), publicată periodic în Buletinul AFER.

Date raportate de Serviciul Inspecție Tehnică din cadrul ONFR – AFER.

**Certificate de înmatriculare și cărți de identitate
acordate vehiculelor feroviare conform OMTCT 1193/2004,
în perioada 01.07.2014 – 31.08.2014**

Proprietar vehicul feroviar								
Vehicul feroviar				Certificat înmatriculare			Carte identitate	Deținător vehicul feroviar
Nr. crt.	Denumire	Serie literală/ numerică	Marcaj unificat de identificare	Serie	Emitere	Valabilitate	Serie/an	
AUTOGAS IMPEX S.R.L.								
1.	VAGON CISTERNA DE 90 mc	Zagkks/7912	84 53 7912 112 - 0 / RO-AUTG	CI 27719	09.07.2014	28.03.2020	CID 27719/2014	AUTOGAS IMPEX S.R.L.
2.	VAGON CISTERNA DE 90 mc	Zagkks/7912	84 53 7912 121 - 1 / RO-AUTG	CI 27720	09.07.2014	25.03.2020	CID 27720/2014	AUTOGAS IMPEX S.R.L.
3.	VAGON CISTERNA DE 90 mc	Zagkks/7912	84 53 7912 129 - 4 / RO-AUTG	CI 20420.1	09.07.2014	10.03.2020	CID 20420.1/2014	AUTOGAS IMPEX S.R.L.
4.	VAGON CISTERNA DE 90 mc	Zagkks/7912	84 53 7912 144 - 3 / RO-AUTG	CI 20422.1	09.07.2014	29.01.2020	CID 20422.1/2014	AUTOGAS IMPEX S.R.L.
5.	VAGON CISTERNA DE 90 mc	Zagkks/7912	84 53 7912 044 - 5 / RO-AUTG	CI 7257.2	09.07.2014	29.04.2020	CID 7257.2/2014	AUTOGAS IMPEX S.R.L.
6.	VAGON CISTERNA DE 90 mc	Zagkks/7912	84 53 7912 119 - 5 / RO-AUTG	CI 20414.1	09.07.2014	10.03.2020	CID 20414.1/2014	AUTOGAS IMPEX S.R.L.
7.	VAGON CISTERNA DE 90 mc	Zagkks/7912	84 53 7912 137 - 7 / RO-AUTG	CI 20419.1	09.07.2014	29.01.2020	CID 20419.1/2014	AUTOGAS IMPEX S.R.L.
8.	VAGON CISTERNA DE 90 mc	Zagkks/7912	84 53 7912 045 - 2 / RO-AUTG	CI 7274.2	09.07.2014	29.01.2020	CID 7274.2/2014	AUTOGAS IMPEX S.R.L.
9.	VAGON DE MARFA DESCOPERIT	Eaos/7912	84 53 7912 003 - 1 / RO-AUTG	CI 5972.2	09.07.2014	28.03.2020	CID 5972.2/2014	AUTOGAS IMPEX S.R.L.
10.	VAGON DE MARFA DESCOPERIT	Eaos/7912	84 53 7912 131 - 0 / RO-AUTG	CI 19453.1	09.07.2014	25.03.2020	CID 19453.1/2014	AUTOGAS IMPEX S.R.L.
CARMENSIMI GRUP SRL								
11.	LOCOMOTIVA DIESEL HIDRAULICA DE 450 CP	040 - DHA/	92 53 0 860136 - 6 / RO-CSGPL	CI 27879	17.07.2014	19.06.2018	CID 27879/2014	SC CARMENSIMI GRUP SRL
CHIMCOMPLEX S.A. BORZESTI								
12.	VAGON CISTERNA DE 50 mc	Zaes/7969	33 53 7969 037 - 3 / RIV RO-CCB	CI 26448	19.08.2014	16.02.2020	CID 26448/2014	CHIMCOMPLEX S.A.
13.	VAGON CISTERNA DE 45 mc	Zas/7966	33 53 7966 253 - 9 / RIV RO-CCB	CI 13786.1	19.08.2014	16.02.2020	CID 13786.1/2014	CHIMCOMPLEX S.A. BORZESTI
14.	VAGON CISTERNA DE 45 mc	Zags/7813	33 53 7813 033 - 0 / RIV RO-CCB	CI 26450	19.08.2014	30.01.2020	CID 26450/2014	CHIMCOMPLEX S.A.
15.	VAGON CISTERNA DE 45 mc	Zags/7816	33 53 7816 062 - 6 / RIV RO-CCB	CI 26451	19.08.2014	30.01.2020	CID 26451/2014	CHIMCOMPLEX S.A.
16.	VAGON CISTERNA DE 45 mc	Zags/7816	33 53 7816 134 - 3 / RIV RO-CCB	CI 12869.1	19.08.2014	10.07.2020	CID 12869.1/2014	CHIMCOMPLEX S.A. BORZESTI
17.	VAGON CISTERNA DE 50 mc	Zaes/7993	33 53 7993 311 - 2 / RIV RO-CCB	CI 28174	21.08.2014	23.03.2020	CID 28174/2014	CHIMCOMPLEX S.A.
18.	VAGON CISTERNA DE 45 mc	Zags/7816	33 53 7816 052 - 7 / RIV RO-CCB	CI 28175	21.08.2014	23.03.2020	CID 28175/2014	CHIMCOMPLEX S.A.
19.	VAGON CISTERNA DE 90 mc	Zagkks/7915	33 53 7915 174 - 9 / RIV RO-CCB	CI 26447	22.08.2014	25.12.2019	CID 26447/2014	CHIMCOMPLEX S.A.
20.	VAGON CISTERNA DE 45 mc	Zags/7816	33 53 7816 053 - 5 / RIV RO-CCB	CI 12864.1	22.08.2014	30.03.2020	CID 12864.1/2014	CHIMCOMPLEX S.A. BORZESTI
CONSTANTIN GRUP SRL								
21.	LOCOMOTIVA ELECTRICA DE 5100 kW	060 - EA/	91 53 0 400308 - 9 / RO-TFG	CI 27323.1	08.07.2014	01.07.2020	CID 27323.1/2014	TRANSFEROVIAR GRUP SA
22.	LOCOMOTIVA DIESEL HIDRAULICA DE 1250 CP	040 - DHC/	92 53 0 810750 - 5 / RO-TRC	CI 20359.3	17.07.2014	13.10.2015	CID 20359.3/2014	TIM RAIL CARGO SRL
23.	LOCOMOTIVA ELECTRICA DE 5100 kW	060 - EA/	91 53 0 400308 - 9 / RO-TRC	CI 27323.2	17.07.2014	01.07.2020	CID 27323.2/2014	TIM RAIL CARGO SRL

ONFR – AFER

Certificate de înmatriculare și cărți de identitate acordate vehiculelor feroviare conform OMTCT 1193/2004, în perioada 01.07.2014 – 31.08.2014

Proprietar vehicul feroviar								
Nr. crt.	Vehicul feroviar			Certificat înmatriculare			Carte identitate	Deținător vehicul feroviar
	Denumire	Serie literală/ numerică	Marcaj unificat de identificare	Serie	Emitere	Valabilitate	Serie/an	
DB SCHENKER RAIL ROMANIA SRL								
24.	VAGON DE MARFA AUTODESCARCATOR CU ACOPERIS RABATABIL	Tals/0667	33 53 0667 141 - 3 / RIV RO DBSR	CI 28087	30.07.2014	30.11.2024	CID 28087/2014	DB SCHENKER RAIL ROMANIA SRL
25.	VAGON DE MARFA AUTODESCARCATOR CU ACOPERIS RABATABIL	Tals/0667	33 53 0667 140 - 5 / RIV RO DBSR	CI 28086	30.07.2014	30.11.2024	CID 28086/2014	DB SCHENKER RAIL ROMANIA SRL
26.	VAGON DE MARFA AUTODESCARCATOR CU ACOPERIS RABATABIL	Tals/0667	33 53 0667 139 - 7 / RIV RO DBSR	CI 28085	30.07.2014	30.11.2024	CID 28085/2014	DB SCHENKER RAIL ROMANIA SRL
27.	VAGON DE MARFA AUTODESCARCATOR CU ACOPERIS RABATABIL	Tals/0667	33 53 0667 142 - 1 / RIV RO DBSR	CI 28088	30.07.2014	30.11.2024	CID 28088/2014	DB SCHENKER RAIL ROMANIA SRL
28.	VAGON DE MARFA AUTODESCARCATOR CU ACOPERIS RABATABIL	Tals/0667	33 53 0667 143 - 9 / RIV RO DBSR	CI 28089	30.07.2014	30.11.2024	CID 28089/2014	DB SCHENKER RAIL ROMANIA SRL
29.	VAGON DE MARFA AUTODESCARCATOR CU ACOPERIS RABATABIL	Tals/0667	33 53 0667 144 - 7 / RIV RO DBSR	CI 28090	30.07.2014	30.11.2024	CID 28090/2014	DB SCHENKER RAIL ROMANIA SRL
30.	VAGON DE MARFA AUTODESCARCATOR CU ACOPERIS RABATABIL	Tals/0667	33 53 0667 145 - 4 / RIV RO DBSR	CI 28091	30.07.2014	30.11.2024	CID 28091/2014	DB SCHENKER RAIL ROMANIA SRL
31.	VAGON DE MARFA AUTODESCARCATOR CU ACOPERIS RABATABIL	Tals/0667	33 53 0667 146 - 2 / RIV RO DBSR	CI 28092	30.07.2014	30.11.2024	CID 28092/2014	DB SCHENKER RAIL ROMANIA SRL
32.	VAGON DE MARFA AUTODESCARCATOR CU ACOPERIS RABATABIL	Tals/0667	33 53 0667 147 - 0 / RIV RO DBSR	CI 28093	30.07.2014	30.11.2024	CID 28093/2014	DB SCHENKER RAIL ROMANIA SRL
33.	VAGON DE MARFA AUTODESCARCATOR CU ACOPERIS RABATABIL	Tals/0667	33 53 0667 148 - 8 / RIV RO DBSR	CI 28094	30.07.2014	30.11.2024	CID 28094/2014	DB SCHENKER RAIL ROMANIA SRL
34.	VAGON DE MARFA AUTODESCARCATOR CU ACOPERIS RABATABIL	Tals/0667	33 53 0667 149 - 6 / RIV RO DBSR	CI 28095	30.07.2014	30.11.2024	CID 28095/2014	DB SCHENKER RAIL ROMANIA SRL
35.	VAGON DE MARFA AUTODESCARCATOR CU ACOPERIS RABATABIL	Tals/0667	33 53 0667 151 - 2 / RIV RO DBSR	CI 28096	30.07.2014	30.11.2024	CID 28096/2014	DB SCHENKER RAIL ROMANIA SRL
36.	VAGON DE MARFA AUTODESCARCATOR CU ACOPERIS RABATABIL	Tals/0667	33 53 0667 152 - 0 / RIV RO DBSR	CI 28097	30.07.2014	30.11.2024	CID 28097/2014	DB SCHENKER RAIL ROMANIA SRL
37.	VAGON DE MARFA AUTODESCARCATOR CU ACOPERIS RABATABIL	Tals/0667	33 53 0667 155 - 3 / RIV RO DBSR	CI 28098	30.07.2014	30.11.2024	CID 28098/2014	DB SCHENKER RAIL ROMANIA SRL
38.	VAGON DE MARFA AUTODESCARCATOR CU ACOPERIS RABATABIL	Tals/0667	33 53 0667 156 - 1 / RIV RO DBSR	CI 28099	30.07.2014	30.11.2024	CID 28099/2014	DB SCHENKER RAIL ROMANIA SRL
39.	VAGON DE MARFA AUTODESCARCATOR CU ACOPERIS RABATABIL	Tals/0667	33 53 0667 157 - 9 / RIV RO DBSR	CI 28100	30.07.2014	30.11.2024	CID 28100/2014	DB SCHENKER RAIL ROMANIA SRL
40.	VAGON DE MARFA AUTODESCARCATOR CU ACOPERIS RABATABIL	Tals/0667	33 53 0667 159 - 5 / RIV RO DBSR	CI 28101	30.07.2014	30.11.2024	CID 28101/2014	DB SCHENKER RAIL ROMANIA SRL
41.	LOCOMOTIVA DIESEL ELECTRICA DE 3000 CP	060 - DC/	92 53 0 651005 - 6 / RO-DBSR	CI 11785.2	30.07.2014	22.08.2014	CID 11785.2/2014	DB SCHENKER RAIL ROMANIA SRL
42.	LOCOMOTIVA DIESEL ELECTRICA DE 3000 CP	060 - DC/	92 53 0 651006 - 4 / RO-DBSR	CI 11786.2	30.07.2014	09.09.2014	CID 11786.2/2014	DB SCHENKER RAIL ROMANIA SRL
43.	VAGON DE MARFA PENTRU TRANSPORT CEREALE CU ACOPERIS PLIABIL	Tadgs/0823	33 53 0823 072 - 1 / RIV RO DBSR	CI 28102	30.07.2014	10.04.2025	CID 28102/2014	DB SCHENKER RAIL ROMANIA SRL
44.	VAGON DE MARFA PENTRU TRANSPORT CEREALE CU ACOPERIS PLIABIL	Tadgs/0823	33 53 0823 073 - 9 / RIV RO DBSR	CI 28103	30.07.2014	10.04.2025	CID 28103/2014	DB SCHENKER RAIL ROMANIA SRL
45.	VAGON DE MARFA PENTRU TRANSPORT CEREALE CU ACOPERIS PLIABIL	Tadgs/0823	33 53 0823 074 - 7 / RIV RO DBSR	CI 28104	30.07.2014	10.04.2025	CID 28104/2014	DB SCHENKER RAIL ROMANIA SRL
46.	VAGON DE MARFA PENTRU TRANSPORT CEREALE CU ACOPERIS PLIABIL	Tadgs/0823	33 53 0823 075 - 4 / RIV RO DBSR	CI 28105	30.07.2014	10.04.2025	CID 28105/2014	DB SCHENKER RAIL ROMANIA SRL
47.	VAGON DE MARFA PENTRU TRANSPORT CEREALE CU ACOPERIS PLIABIL	Tadgs/0823	33 53 0823 076 - 2 / RIV RO DBSR	CI 28106	30.07.2014	10.04.2025	CID 28106/2014	DB SCHENKER RAIL ROMANIA SRL
48.	VAGON DE MARFA PENTRU TRANSPORT CEREALE CU ACOPERIS PLIABIL	Tadgs/0823	33 53 0823 077 - 0 / RIV RO DBSR	CI 28107	30.07.2014	10.04.2025	CID 28107/2014	DB SCHENKER RAIL ROMANIA SRL
49.	VAGON DE MARFA PENTRU TRANSPORT CEREALE CU ACOPERIS PLIABIL	Tadgs/0823	33 53 0823 078 - 8 / RIV RO DBSR	CI 28108	30.07.2014	10.04.2025	CID 28108/2014	DB SCHENKER RAIL ROMANIA SRL
50.	VAGON DE MARFA PENTRU TRANSPORT CEREALE CU ACOPERIS PLIABIL	Tadgs/0823	33 53 0823 079 - 6 / RIV RO DBSR	CI 28109	30.07.2014	10.04.2025	CID 28109/2014	DB SCHENKER RAIL ROMANIA SRL

ONFR – AFER

Certificate de înmatriculare și cărți de identitate acordate vehiculelor feroviare conform OMTCT 1193/2004, în perioada 01.07.2014 – 31.08.2014

Proprietar vehicul feroviar								
Nr. crt.	Vehicul feroviar			Certificat înmatriculare			Carte identitate	Deținător vehicul feroviar
	Denumire	Serie literală/ numerică	Marcaj unificat de identificare	Serie	Emitere	Valabilitate	Serie/an	
51.	VAGON DE MARFA PENTRU TRANSPORT CEREALE CU ACOPERIS PLIABIL	Tadgs/0823	33 53 0823 080 - 4 / RIV RO DBSR	CI 28110	30.07.2014	10.04.2025	CID 28110/2014	DB SCHENKER RAIL ROMANIA SRL
52.	VAGON DE MARFA PENTRU TRANSPORT CEREALE CU ACOPERIS PLIABIL	Tadgs/0823	33 53 0823 081 - 2 / RIV RO DBSR	CI 28111	30.07.2014	10.04.2025	CID 28111/2014	DB SCHENKER RAIL ROMANIA SRL
53.	VAGON DE MARFA PENTRU TRANSPORT CEREALE CU ACOPERIS PLIABIL	Tadgs/0823	33 53 0823 082 - 0 / RIV RO DBSR	CI 28112	30.07.2014	10.04.2025	CID 28112/2014	DB SCHENKER RAIL ROMANIA SRL
54.	VAGON DE MARFA PENTRU TRANSPORT CEREALE CU ACOPERIS PLIABIL	Tadgs/0823	33 53 0823 083 - 8 / RIV RO DBSR	CI 28113	30.07.2014	10.04.2025	CID 28113/2014	DB SCHENKER RAIL ROMANIA SRL
55.	VAGON DE MARFA PENTRU TRANSPORT CEREALE CU ACOPERIS PLIABIL	Tadgs/0823	33 53 0823 084 - 6 / RIV RO DBSR	CI 28114	30.07.2014	10.04.2025	CID 28114/2014	DB SCHENKER RAIL ROMANIA SRL
56.	VAGON DE MARFA PENTRU TRANSPORT CEREALE CU ACOPERIS PLIABIL	Tadgs/0823	33 53 0823 085 - 3 / RIV RO DBSR	CI 28115	30.07.2014	10.04.2025	CID 28115/2014	DB SCHENKER RAIL ROMANIA SRL
57.	VAGON DE MARFA PENTRU TRANSPORT CEREALE CU ACOPERIS PLIABIL	Tadgs/0823	33 53 0823 086 - 1 / RIV RO DBSR	CI 28116	30.07.2014	10.04.2025	CID 28116/2014	DB SCHENKER RAIL ROMANIA SRL
58.	VAGON DE MARFA DESCOPERIT	Eas/5421	33 53 5421 143 - 5 / RIV RO DBSR	CI 28122	06.08.2014	01.08.2019	CID 28122/2014	DB SCHENKER RAIL ROMANIA SRL
59.	VAGON DE MARFA DESCOPERIT	Eas/5421	33 53 5421 144 - 3 / RIV RO DBSR	CI 28123	06.08.2014	01.08.2019	CID 28123/2014	DB SCHENKER RAIL ROMANIA SRL
60.	VAGON DE MARFA DESCOPERIT	Eas/5421	33 53 5421 145 - 0 / RIV RO DBSR	CI 28124	06.08.2014	01.08.2019	CID 28124/2014	DB SCHENKER RAIL ROMANIA SRL
61.	VAGON DE MARFA DESCOPERIT	Eas/5421	33 53 5421 146 - 8 / RIV RO DBSR	CI 28125	06.08.2014	01.08.2019	CID 28125/2014	DB SCHENKER RAIL ROMANIA SRL
62.	VAGON DE MARFA DESCOPERIT	Eas/5421	33 53 5421 147 - 6 / RIV RO DBSR	CI 28126	06.08.2014	01.08.2019	CID 28126/2014	DB SCHENKER RAIL ROMANIA SRL
63.	VAGON DE MARFA DESCOPERIT	Eas/5421	33 53 5421 148 - 4 / RIV RO DBSR	CI 28127	06.08.2014	01.08.2019	CID 28127/2014	DB SCHENKER RAIL ROMANIA SRL
64.	VAGON DE MARFA DESCOPERIT	Eas/5421	33 53 5421 149 - 2 / RIV RO DBSR	CI 28128	06.08.2014	01.08.2019	CID 28128/2014	DB SCHENKER RAIL ROMANIA SRL
65.	VAGON DE MARFA DESCOPERIT	Eas/5421	33 53 5421 150 - 0 / RIV RO DBSR	CI 28129	06.08.2014	01.08.2019	CID 28129/2014	DB SCHENKER RAIL ROMANIA SRL
66.	VAGON DE MARFA DESCOPERIT	Eas/5421	33 53 5421 151 - 8 / RIV RO DBSR	CI 28130	06.08.2014	01.08.2019	CID 28130/2014	DB SCHENKER RAIL ROMANIA SRL
67.	VAGON DE MARFA DESCOPERIT	Eas/5421	33 53 5421 152 - 6 / RIV RO DBSR	CI 28131	06.08.2014	01.08.2019	CID 28131/2014	DB SCHENKER RAIL ROMANIA SRL
68.	VAGON DE MARFA DESCOPERIT	Eas/5421	33 53 5421 153 - 4 / RIV RO DBSR	CI 28132	06.08.2014	01.08.2019	CID 28132/2014	DB SCHENKER RAIL ROMANIA SRL
69.	VAGON DE MARFA DESCOPERIT	Eas/5421	33 53 5421 154 - 2 / RIV RO DBSR	CI 28133	06.08.2014	01.08.2019	CID 28133/2014	DB SCHENKER RAIL ROMANIA SRL
70.	VAGON DE MARFA DESCOPERIT	Eas/5970	33 53 5970 008 - 5 / RIV RO DBSR	CI 28134	06.08.2014	01.03.2025	CID 28134/2014	DB SCHENKER RAIL ROMANIA SRL
71.	VAGON DE MARFA DESCOPERIT	Eas/5970	33 53 5970 009 - 3 / RIV RO DBSR	CI 28135	06.08.2014	01.03.2025	CID 28135/2014	DB SCHENKER RAIL ROMANIA SRL
72.	VAGON DE MARFA DESCOPERIT	Eas/5970	33 53 5970 010 - 1 / RIV RO DBSR	CI 28136	06.08.2014	01.03.2025	CID 28136/2014	DB SCHENKER RAIL ROMANIA SRL
73.	VAGON DE MARFA DESCOPERIT	Eas/5970	33 53 5970 011 - 9 / RIV RO DBSR	CI 28137	06.08.2014	01.03.2025	CID 28137/2014	DB SCHENKER RAIL ROMANIA SRL
74.	VAGON DE MARFA DESCOPERIT	Eas/5970	33 53 5970 012 - 7 / RIV RO DBSR	CI 28138	06.08.2014	01.03.2025	CID 28138/2014	DB SCHENKER RAIL ROMANIA SRL
75.	VAGON DE MARFA DESCOPERIT	Eas/5970	33 53 5970 013 - 5 / RIV RO DBSR	CI 28139	06.08.2014	01.03.2025	CID 28139/2014	DB SCHENKER RAIL ROMANIA SRL
76.	VAGON DE MARFA DESCOPERIT	Eas/5970	33 53 5970 014 - 3 / RIV RO DBSR	CI 28140	06.08.2014	01.03.2025	CID 28140/2014	DB SCHENKER RAIL ROMANIA SRL
77.	LOCOMOTIVA DIESEL ELECTRICA DE 3000 CP	060 - DC/	92 53 0 651001 - 5 / RO-DBSR	CI 11781.3	21.08.2014	28.11.2014	CID 11781.3/2014	DB SCHENKER RAIL ROMANIA SRL
EUROPEAN RAIL TRANSPORT FERROVIAR S.R.L.								
78.	LOCOMOTIVA DIESEL HIDRAULICA DE 1250 CP	040 - DHC/	92 53 0 810828 - 9 / RO-IRTT	CI 12699.3	31.07.2014	22.10.2017	CID 12699.3/2014	INTERNATIONAL RAIL TRANSPORT SRL
FEREST LOGISTICS S.R.L.								
79.	LOCOMOTIVA DIESEL ELECTRICA DE 2100 CP	060 - DA/	60 - 0638 - 1 / RO-ROVTR	CI 27697	04.07.2014	25.06.2019	CID 27697/2014	VEST TRANS RAIL SRL
80.	LOCOMOTIVA DIESEL ELECTRICA DE 2100 CP	060 - DA/	60 - 0992 - 2 / RO-ROVTR	CI 27698	18.07.2014	25.06.2019	CID 27698/2014	VEST TRANS RAIL SRL
81.	LOCOMOTIVA DIESEL ELECTRICA DE 2100 CP	060 - DA/	60 - 1083 - 9 / RO-ROVTR	CI 27699	18.07.2014	25.06.2019	CID 27699/2014	VEST TRANS RAIL SRL
FEROCARGO EUROTRANS SRL								
82.	VAGON DE MARFA DESCOPERIT	Eacs/5453	82 53 5453 215 - 2 / RO-FERO	CI 21823.1	16.07.2014	06.07.2020	CID 21823.1/2014	FEROCARGO EUROTRANS SRL
GRUP FERROVIAR ROMAN SA								
83.	VAGON CISTERNA DE 61 mc	Zas/7850	84 53 7850 078 - 7 / RO GFR	CI 27646	04.07.2014	04.03.2019	CID 27646/2014	GRUP FERROVIAR ROMAN SA
84.	VAGON CISTERNA DE 60 mc	Zaes/7886	88 53 7886 221 - 7 / RO GFR	CI 27648	04.07.2014	18.03.2019	CID 27648/2014	GRUP FERROVIAR ROMAN SA

ONFR – AFER

Certificate de înmatriculare și cărți de identitate acordate vehiculelor feroviare conform OMTCT 1193/2004, în perioada 01.07.2014 – 31.08.2014

Proprietar vehicul feroviar								
Vehicul feroviar				Certificat înmatriculare			Carte identitate	Deținător vehicul feroviar
Nr. crt.	Denumire	Serie literală/numerică	Marcaj unificat de identificare	Serie	Emitere	Valabilitate	Serie/an	
85.	VAGON CISTERNA DE 60 mc	Zaes/7886	88 53 7886 215 - 9 / RO GFR	CI 27647	04.07.2014	04.03.2019	CID 27647/2014	GRUP FERROVIAR ROMAN SA
86.	VAGON CISTERNA DE 60 mc	Zaes/7886	88 53 7886 212 - 6 / RO GFR	CI 27649	04.07.2014	07.03.2019	CID 27649/2014	GRUP FERROVIAR ROMAN SA
87.	VAGON CISTERNA DE 68 mc	Zaes/7993	33 53 7993 412 - 8 / RIV RO GFR	CI 27650	04.07.2014	18.03.2019	CID 27650/2014	GRUP FERROVIAR ROMAN SA
88.	VAGON CISTERNA DE 68 mc	Zaes/7993	33 53 7993 378 - 1 / RIV RO GFR	CI 27651	04.07.2014	18.03.2019	CID 27651/2014	GRUP FERROVIAR ROMAN SA
89.	VAGON CISTERNA DE 68 mc	Zaes/7993	33 53 7993 380 - 7 / RIV RO GFR	CI 27652	04.07.2014	18.03.2019	CID 27652/2014	GRUP FERROVIAR ROMAN SA
90.	VAGON CISTERNA DE 68 mc	Zaes/7993	33 53 7993 396 - 3 / RIV RO GFR	CI 27653	04.07.2014	07.03.2019	CID 27653/2014	GRUP FERROVIAR ROMAN SA
91.	VAGON CISTERNA DE 68 mc	Zaes/7993	33 53 7993 419 - 3 / RIV RO GFR	CI 27654	04.07.2014	18.03.2019	CID 27654/2014	GRUP FERROVIAR ROMAN SA
92.	VAGON CISTERNA DE 68 mc	Zaes/7993	33 53 7993 614 - 9 / RIV RO GFR	CI 27655	04.07.2014	18.03.2019	CID 27655/2014	GRUP FERROVIAR ROMAN SA
93.	VAGON CISTERNA DE 68 mc	Zaes/7993	33 53 7993 620 - 6 / RIV RO GFR	CI 27656	04.07.2014	07.03.2025	CID 27656/2014	GRUP FERROVIAR ROMAN SA
94.	VAGON CISTERNA DE 60 mc	Zaes/7988	84 53 7988 559 - 1 / RO GFR	CI 27657	04.07.2014	18.03.2019	CID 27657/2014	GRUP FERROVIAR ROMAN SA
95.	VAGON CISTERNA DE 71 mc	Zas/7850	33 53 7850 082 - 1 / RIV RO GFR	CI 27658	04.07.2014	04.03.2019	CID 27658/2014	GRUP FERROVIAR ROMAN SA
96.	VAGON CISTERNA DE 71 mc	Zas/7850	33 53 7850 083 - 9 / RIV RO GFR	CI 27659	04.07.2014	04.03.2019	CID 27659/2014	GRUP FERROVIAR ROMAN SA
97.	VAGON CISTERNA DE 63 mc	Zas/7850	84 53 7850 080 - 3 / RO GFR	CI 27700	04.07.2014	04.03.2025	CID 27700/2014	GRUP FERROVIAR ROMAN SA
98.	VAGON CISTERNA	Zaes/7993	33 53 7993 405 - 2 / RIV RO GFR	CI 27080	07.07.2014	02.06.2019	CID 27080/2014	GRUP FERROVIAR ROMAN SA
99.	VAGON CISTERNA	Zaes/7886	88 53 7886 219 - 1 / RO GFR	CI 27081	07.07.2014	02.06.2019	CID 27081/2014	GRUP FERROVIAR ROMAN SA
100.	VAGON CISTERNA	Zaes/7993	33 53 7993 418 - 5 / RIV RO GFR	CI 27082	07.07.2014	02.06.2019	CID 27082/2014	GRUP FERROVIAR ROMAN SA
101.	VAGON CISTERNA	Zaes/7980	83 53 7980 342 - 1 / RO GFR	CI 27083	07.07.2014	14.05.2019	CID 27083/2014	GRUP FERROVIAR ROMAN SA
102.	VAGON CISTERNA	Zaes/7980	83 53 7980 345 - 4 / RO GFR	CI 27084	07.07.2014	14.05.2019	CID 27084/2014	GRUP FERROVIAR ROMAN SA
103.	VAGON CISTERNA	Zas/7951	33 53 7951 301 - 3 / RIV RO GFR	CI 27085	07.07.2014	14.05.2019	CID 27085/2014	GRUP FERROVIAR ROMAN SA
104.	VAGON CISTERNA	Zas/7951	83 53 7951 297 - 2 / RO GFR	CI 25897	07.07.2014	14.05.2025	CID 25897/2014	GRUP FERROVIAR ROMAN SA
105.	VAGON CISTERNA DE 60 mc	Zaes/7886	88 53 7886 225 - 8 / RO GFR	CI 27416	07.07.2014	14.05.2019	CID 27416/2014	GRUP FERROVIAR ROMAN SA
106.	VAGON CISTERNA DE 60 mc	Zaes/7886	88 53 7886 214 - 2 / RO GFR	CI 27417	07.07.2014	14.05.2019	CID 27417/2014	GRUP FERROVIAR ROMAN SA
107.	VAGON DE MARFA AUTODESCARCATOR BASCULANT	Eakkmos/5934	84 53 5934 010 - 4 / RO GFR	CI 27433	07.07.2014	22.04.2019	CID 27433/2014	GRUP FERROVIAR ROMAN SA
108.	VAGON DE MARFA AUTODESCARCATOR BASCULANT	Eakkmos/5934	84 53 5934 001 - 3 / RO GFR	CI 27434	07.07.2014	26.04.2025	CID 27434/2014	GRUP FERROVIAR ROMAN SA
109.	VAGON DE MARFA AUTODESCARCATOR BASCULANT	Eakkmos/5934	84 53 5934 910 - 5 / RO GFR	CI 27435	07.07.2014	26.04.2025	CID 27435/2014	GRUP FERROVIAR ROMAN SA
110.	VAGON DE MARFA AUTODESCARCATOR BASCULANT	Eakkmos/5366	84 53 5366 218 - 0 / RO GFR	CI 27436	07.07.2014	26.04.2025	CID 27436/2014	GRUP FERROVIAR ROMAN SA
111.	VAGON DE MARFA AUTODESCARCATOR BASCULANT	Eakkmos/5366	84 53 5366 255 - 2 / RO GFR	CI 27437	07.07.2014	26.04.2025	CID 27437/2014	GRUP FERROVIAR ROMAN SA
112.	VAGON DE MARFA DESCOPERIT	Eacs/5487	84 53 5487 605 - 2 / RO GFR	CI 25951	08.07.2014	21.03.2025	CID 25951/2014	GRUP FERROVIAR ROMAN SA
113.	VAGON CISTERNA	Zaes/7886	88 53 7886 213 - 4 / RO GFR	CI 25952	08.07.2014	01.04.2019	CID 25952/2014	GRUP FERROVIAR ROMAN SA
114.	VAGON CISTERNA	Zaes/7886	88 53 7886 222 - 5 / RO GFR	CI 25953	08.07.2014	30.04.2019	CID 25953/2014	GRUP FERROVIAR ROMAN SA
115.	VAGON CISTERNA	Zaes/7886	88 53 7886 216 - 7 / RO GFR	CI 25954	08.07.2014	30.04.2019	CID 25954/2014	GRUP FERROVIAR ROMAN SA
116.	VAGON CISTERNA	Zaes/7886	88 53 7886 218 - 3 / RO GFR	CI 25955	08.07.2014	21.03.2019	CID 25955/2014	GRUP FERROVIAR ROMAN SA
117.	VAGON CISTERNA	Zaes/7886	88 53 7886 224 - 1 / RO GFR	CI 25956	08.07.2014	30.04.2019	CID 25956/2014	GRUP FERROVIAR ROMAN SA
118.	VAGON CISTERNA	Zas/7850	88 53 7850 093 - 2 / RO GFR	CI 25957	08.07.2014	30.04.2019	CID 25957/2014	GRUP FERROVIAR ROMAN SA
119.	VAGON CISTERNA	Zaes/7993	33 53 7993 319 - 5 / RIV RO GFR	CI 25958	08.07.2014	30.04.2019	CID 25958/2014	GRUP FERROVIAR ROMAN SA
120.	VAGON CISTERNA	Zaes/7993	84 53 7993 597 - 4 / RO GFR	CI 25959	08.07.2014	21.03.2025	CID 25959/2014	GRUP FERROVIAR ROMAN SA
121.	VAGON CISTERNA	Zagkks/7714	84 53 7714 033 - 8 / RO GFR	CI 25960	08.07.2014	24.04.2025	CID 25960/2014	GRUP FERROVIAR ROMAN SA

ONFR – AFER

Certificate de înmatriculare și cărți de identitate acordate vehiculelor feroviare conform OMTCT 1193/2004, în perioada 01.07.2014 – 31.08.2014

Proprietar vehicul feroviar								
Vehicul feroviar				Certificat înmatriculare			Carte identitate	Deținător vehicul feroviar
Nr. crt.	Denumire	Serie literală/numerică	Marcaj unificat de identificare	Serie	Emitere	Valabilitate	Serie/an	
122.	VAGON CISTERNA DE 90 mc	Zagkks/7915	84 53 7915 412 - 1 / RO GFR	CI 27709	08.07.2014	19.12.2019	CID 27709/2014	GRUP FERROVIAR ROMAN SA
123.	VAGON CISTERNA DE 90 mc	Zagkks/7915	84 53 7915 036 - 8 / RO GFR	CI 27701	08.07.2014	09.12.2019	CID 27701/2014	GRUP FERROVIAR ROMAN SA
124.	VAGON CISTERNA DE 90 mc	Zagkks/7915	84 53 7915 426 - 1 / RO GFR	CI 27702	08.07.2014	19.12.2019	CID 27702/2014	GRUP FERROVIAR ROMAN SA
125.	VAGON CISTERNA DE 90 mc	Zagkks/7915	84 53 7915 408 - 9 / RO GFR	CI 27703	08.07.2014	19.12.2019	CID 27703/2014	GRUP FERROVIAR ROMAN SA
126.	VAGON CISTERNA DE 90 mc	Zagkks/7915	84 53 7915 410 - 5 / RO GFR	CI 27704	08.07.2014	19.12.2019	CID 27704/2014	GRUP FERROVIAR ROMAN SA
127.	VAGON CISTERNA DE 90 mc	Zagkks/7915	84 53 7915 417 - 0 / RO GFR	CI 27705	08.07.2014	19.12.2019	CID 27705/2014	GRUP FERROVIAR ROMAN SA
128.	VAGON CISTERNA DE 90 mc	Zagkk/7714	84 53 7714 051 - 0 / RO GFR	CI 27706	08.07.2014	11.02.2020	CID 27706/2014	GRUP FERROVIAR ROMAN SA
129.	VAGON CISTERNA	Zagkks/7714	84 53 7714 034 - 6 / RO GFR	CI 25961	08.07.2014	24.04.2025	CID 25961/2014	GRUP FERROVIAR ROMAN SA
130.	VAGON CISTERNA	Zagkks/7714	84 53 7714 035 - 3 / RO GFR	CI 25962	08.07.2014	24.04.2019	CID 25962/2014	GRUP FERROVIAR ROMAN SA
131.	VAGON CISTERNA	Zagkks/7714	84 53 7714 036 - 1 / RO GFR	CI 25963	08.07.2014	24.04.2019	CID 25963/2014	GRUP FERROVIAR ROMAN SA
132.	VAGON CISTERNA	Zagkks/7714	84 53 7714 037 - 9 / RO GFR	CI 25964	08.07.2014	30.04.2019	CID 25964/2014	GRUP FERROVIAR ROMAN SA
133.	VAGON CISTERNA	Zagkks/7714	84 53 7714 038 - 7 / RO GFR	CI 25965	08.07.2014	24.04.2019	CID 25965/2014	GRUP FERROVIAR ROMAN SA
134.	VAGON CISTERNA	Zagkks/7714	84 53 7714 039 - 5 / RO GFR	CI 25966	08.07.2014	24.04.2019	CID 25966/2014	GRUP FERROVIAR ROMAN SA
135.	VAGON CISTERNA	Zagkks/7714	84 53 7714 040 - 3 / RO GFR	CI 25967	08.07.2014	30.04.2025	CID 25967/2014	GRUP FERROVIAR ROMAN SA
136.	VAGON CISTERNA	Zagkks/7714	84 53 7714 041 - 1 / RO GFR	CI 25968	08.07.2014	24.04.2025	CID 25968/2014	GRUP FERROVIAR ROMAN SA
137.	VAGON CISTERNA	Zagkks/7714	84 53 7714 042 - 9 / RO GFR	CI 25969	08.07.2014	24.04.2025	CID 25969/2014	GRUP FERROVIAR ROMAN SA
138.	VAGON CISTERNA	Zas/7988	84 53 7988 079 - 0 / RO GFR	CI 27060	09.07.2014	30.04.2017	CID 27060/2014	GRUP FERROVIAR ROMAN SA
139.	VAGON CISTERNA	Zaes/7980	87 53 7980 294 - 0 / RO GFR	CI 25895	09.07.2014	18.07.2019	CID 25895/2014	GRUP FERROVIAR ROMAN SA
140.	VAGON CISTERNA	Zas/7951	87 53 7951 618 - 5 / RO GFR	CI 25896	09.07.2014	18.07.2019	CID 25896/2014	GRUP FERROVIAR ROMAN SA
141.	VAGON CISTERNA	Zas/7850	84 53 7850 084 - 5 / RO GFR	CI 27087	09.07.2014	04.03.2025	CID 27087/2014	GRUP FERROVIAR ROMAN SA
142.	VAGON CISTERNA	Zas/7850	84 53 7850 085 - 2 / RO GFR	CI 27088	09.07.2014	13.02.2025	CID 27088/2014	GRUP FERROVIAR ROMAN SA
143.	VAGON CISTERNA	Zas/7850	84 53 7850 086 - 0 / RO GFR	CI 27089	09.07.2014	04.03.2025	CID 27089/2014	GRUP FERROVIAR ROMAN SA
144.	VAGON CISTERNA	Zas/7850	84 53 7850 087 - 8 / RO GFR	CI 27090	09.07.2014	17.04.2025	CID 27090/2014	GRUP FERROVIAR ROMAN SA
145.	VAGON CISTERNA	Zas/7850	84 53 7850 088 - 6 / RO GFR	CI 27091	09.07.2014	22.04.2025	CID 27091/2014	GRUP FERROVIAR ROMAN SA
146.	VAGON CISTERNA	Zas/7850	84 53 7850 089 - 4 / RO GFR	CI 27092	09.07.2014	04.03.2025	CID 27092/2014	GRUP FERROVIAR ROMAN SA
147.	VAGON CISTERNA	Zas/7850	84 53 7850 090 - 2 / RO GFR	CI 27093	09.07.2014	04.03.2025	CID 27093/2014	GRUP FERROVIAR ROMAN SA
148.	VAGON CISTERNA	Zas/7850	84 53 7850 091 - 0 / RO GFR	CI 27094	09.07.2014	04.03.2025	CID 27094/2014	GRUP FERROVIAR ROMAN SA
149.	VAGON CISTERNA	Zas/7850	84 53 7850 092 - 8 / RO GFR	CI 27095	09.07.2014	04.03.2025	CID 27095/2014	GRUP FERROVIAR ROMAN SA
150.	VAGON CISTERNA DE 68 mc	Zaes/7969	33 53 7969 000 - 1 / RIV RO GFR	CI 27710	10.07.2014	23.01.2026	CID 27710/2014	GRUP FERROVIAR ROMAN SA
151.	VAGON CISTERNA DE 60 mc	Zaes/7988	82 53 7988 433 - 1 / RO GFR	CI 27711	10.07.2014	12.01.2020	CID 27711/2014	GRUP FERROVIAR ROMAN SA
152.	VAGON CISTERNA DE 60 mc	Zas/7951	87 53 7951 603 - 7 / RO GFR	CI 27712	10.07.2014	23.01.2020	CID 27712/2014	GRUP FERROVIAR ROMAN SA
153.	VAGON CISTERNA DE 60 mc	Zas/7951	87 53 7951 613 - 6 / RO GFR	CI 27713	10.07.2014	20.01.2020	CID 27713/2014	GRUP FERROVIAR ROMAN SA
154.	VAGON CISTERNA DE 61 mc	Zaes/7980	87 53 7980 299 - 9 / RO GFR	CI 27714	10.07.2014	20.01.2020	CID 27714/2014	GRUP FERROVIAR ROMAN SA
155.	VAGON CISTERNA DE 68 mc	Zaes/7993	33 53 7993 984 - 6 / RIV RO GFR	CI 27715	10.07.2014	20.01.2026	CID 27715/2014	GRUP FERROVIAR ROMAN SA
156.	VAGON CISTERNA DE 68 mc	Zaes/7993	33 53 7993 985 - 3 / RIV RO GFR	CI 27716	10.07.2014	12.01.2026	CID 27716/2014	GRUP FERROVIAR ROMAN SA
157.	VAGON CISTERNA DE 68 mc	Zaes/7993	33 53 7993 987 - 9 / RIV RO GFR	CI 27717	10.07.2014	20.01.2026	CID 27717/2014	GRUP FERROVIAR ROMAN SA
158.	VAGON CISTERNA DE 63 mc	Zaes/7982	87 53 7982 401 - 9 / RO GFR	CI 27718	10.07.2014	20.01.2020	CID 27718/2014	GRUP FERROVIAR ROMAN SA
159.	VAGON CISTERNA DE 90 mc	Zagkks/7915	84 53 7915 413 - 9 / RO GFR	CI 27794	10.07.2014	19.12.2019	CID 27794/2014	GRUP FERROVIAR ROMAN SA
160.	VAGON DE MARFA DESCOPERIT	Eacs/5461	31 53 5461 702 - 1 / RIV RO GFR	CI 27096	10.07.2014	24.05.2018	CID 27096/2014	GRUP FERROVIAR ROMAN SA

ONFR – AFER

Certificate de înmatriculare și cărți de identitate acordate vehiculelor feroviare conform OMTCT 1193/2004, în perioada 01.07.2014 – 31.08.2014

Proprietar vehicul feroviar								
Vehicul feroviar				Certificat înmatriculare			Carte identitate	Deținător vehicul feroviar
Nr. crt.	Denumire	Serie literală/ numerică	Marcaj unificat de identificare	Serie	Emitere	Valabilitate	Serie/an	
161.	VAGON CISTERNA	Zaes/7987	82 53 7987 074 - 4 / RO GFR	CI 25993	10.07.2014	24.05.2016	CID 25993/2014	GRUP FERROVIAR ROMAN SA
162.	VAGON CISTERNA	Zaes/7886	31 53 7886 205 - 8 / RIV RO GFR	CI 25894	10.07.2014	24.05.2018	CID 25894/2014	GRUP FERROVIAR ROMAN SA
163.	VAGON CISTERNA	Zaes/7988	33 53 7988 076 - 8 / RIV RO GFR	CI 25992	10.07.2014	24.05.2018	CID 25992/2014	GRUP FERROVIAR ROMAN SA
164.	LOCOMOTIVA DIESEL HIDRAULICA DE 570 CP (436kW)	040 - DHF/	92 53 0 852003 - 8 / RO-GFR	CI 16613.2	17.07.2014	19.05.2028	CID 16613.2/2014	GRUP FERROVIAR ROMAN SA
165.	LOCOMOTIVA DIESEL HIDRAULICA DE 570 CP (436kW)	040 - DHF/	92 53 0 852002 - 0 / RO-GFR	CI 3646.2	17.07.2014	30.06.2032	CID 3646.2/2014	GRUP FERROVIAR ROMAN SA
166.	VAGON CISTERNA DE 71 mc	Zas/7951	31 53 7951 051 - 6 / RIV RO GFR	CI 27795	24.07.2014	09.10.2025	CID 27795/2014	GRUP FERROVIAR ROMAN SA
167.	VAGON CISTERNA DE 61 mc	Zas/7951	82 53 7951 081 - 1 / RO GFR	CI 27796	24.07.2014	09.10.2017	CID 27796/2014	GRUP FERROVIAR ROMAN SA
168.	VAGON CISTERNA DE 61 mc	Zas/7951	82 53 7951 082 - 9 / RO GFR	CI 27797	24.07.2014	09.10.2017	CID 27797/2014	GRUP FERROVIAR ROMAN SA
169.	VAGON CISTERNA DE 60 mc	Zaes/7982	82 53 7982 790 - 0 / RO GFR	CI 27798	24.07.2014	01.10.2019	CID 27798/2014	GRUP FERROVIAR ROMAN SA
170.	VAGON CISTERNA DE 80 mc	Zackks/7926	82 53 7926 096 - 1 / RO GFR	CI 27920	24.07.2014	24.11.2019	CID 27920/2014	GRUP FERROVIAR ROMAN SA
171.	VAGON CISTERNA DE 68 mc	Zaes/7969	33 53 7969 004 - 3 / RIV RO GFR	CI 27921	24.07.2014	10.12.2031	CID 27921/2014	GRUP FERROVIAR ROMAN SA
172.	VAGON CISTERNA DE 68 mc	Zaes/7969	33 53 7969 003 - 5 / RIV RO GFR	CI 27922	24.07.2014	24.11.2025	CID 27922/2014	GRUP FERROVIAR ROMAN SA
173.	VAGON CISTERNA DE 68 mc	Zaes/7969	33 53 7969 010 - 0 / RIV RO GFR	CI 27923	24.07.2014	10.12.2031	CID 27923/2014	GRUP FERROVIAR ROMAN SA
174.	VAGON CISTERNA DE 71 mc	Zas/7951	31 53 7951 055 - 7 / RIV RO GFR	CI 27924	24.07.2014	24.11.2025	CID 27924/2014	GRUP FERROVIAR ROMAN SA
175.	VAGON CISTERNA DE 71 mc	Zas/7850	33 53 7850 255 - 3 / RIV RO GFR	CI 27947	24.07.2014	24.11.2019	CID 27947/2014	GRUP FERROVIAR ROMAN SA
176.	VAGON CISTERNA DE 71 mc	Zas/7850	84 53 7850 256 - 9 / RO GFR	CI 27948	24.07.2014	24.11.2019	CID 27948/2014	GRUP FERROVIAR ROMAN SA
177.	VAGON CISTERNA DE 71 mc	Zas/7850	33 53 7850 257 - 9 / RIV RO GFR	CI 27949	24.07.2014	24.11.2019	CID 27949/2014	GRUP FERROVIAR ROMAN SA
178.	VAGON CISTERNA	Zaes/7989	33 53 7989 453 - 8 / RIV RO GFR	CI 25973	29.07.2014	28.09.2015	CID 25973/2014	GRUP FERROVIAR ROMAN SA
179.	VAGON CISTERNA	Zaes/7982	84 53 7982 399 - 8 / RO GFR	CI 25974	29.07.2014	28.08.2019	CID 25974/2014	GRUP FERROVIAR ROMAN SA
180.	VAGON CISTERNA	Zas/7951	31 53 7951 052 - 4 / RIV RO GFR	CI 25975	30.07.2014	23.01.2020	CID 25975/2014	GRUP FERROVIAR ROMAN SA
181.	VAGON CISTERNA	Zas/7951	33 53 7951 344 - 3 / RIV RO GFR	CI 25976	30.07.2014	14.08.2019	CID 25976/2014	GRUP FERROVIAR ROMAN SA
182.	VAGON CISTERNA	Zas/7951	33 53 7951 365 - 8 / RIV RO GFR	CI 25977	30.07.2014	15.08.2019	CID 25977/2014	GRUP FERROVIAR ROMAN SA
183.	VAGON PLATFORMA PE 4 OSII	Rgs/3560	87 53 3560 889 - 4 / RO GFR	CI 25978	30.07.2014	06.09.2023	CID 25978/2014	GRUP FERROVIAR ROMAN SA
184.	VAGON PLATFORMA PE 4 OSII	Rgs/3560	87 53 3560 384 - 6 / RO GFR	CI 25979	30.07.2014	06.09.2023	CID 25979/2014	GRUP FERROVIAR ROMAN SA
185.	VAGON PLATFORMA PE 4 OSII	Rgs/3560	31 53 3560 280 - 3 / RIV RO GFR	CI 25980	30.07.2014	06.09.2023	CID 25980/2014	GRUP FERROVIAR ROMAN SA
186.	VAGON PLATFORMA PE 4 OSII	Rgs/3560	87 53 3560 819 - 1 / RO GFR	CI 25981	30.07.2014	30.07.2023	CID 25981/2014	GRUP FERROVIAR ROMAN SA
187.	VAGON DE MARFA PE 4 OSII	Habis/2753	33 53 2753 209 - 9 / RIV RO GFR	CI 25396	31.07.2014	31.03.2022	CID 25396/2014	GRUP FERROVIAR ROMAN SA
188.	VAGON DE MARFA PE 4 OSII	Habis/2753	33 53 2753 210 - 7 / RIV RO GFR	CI 25397	31.07.2014	31.03.2021	CID 25397/2014	GRUP FERROVIAR ROMAN SA
189.	VAGON DE MARFA PE 4 OSII	Habis/2753	33 53 2753 211 - 5 / RIV RO GFR	CI 25398	31.07.2014	31.03.2021	CID 25398/2014	GRUP FERROVIAR ROMAN SA
190.	VAGON DE MARFA PE 4 OSII	Habis/2753	33 53 2753 212 - 3 / RIV RO GFR	CI 25399	31.07.2014	31.03.2021	CID 25399/2014	GRUP FERROVIAR ROMAN SA
191.	VAGON DE MARFA PE 4 OSII	Habis/2753	33 53 2753 213 - 1 / RIV RO GFR	CI 25400	31.07.2014	31.03.2021	CID 25400/2014	GRUP FERROVIAR ROMAN SA
192.	VAGON DE MARFA PE 4 OSII	Habis/2753	33 53 2753 214 - 9 / RIV RO GFR	CI 25401	31.07.2014	31.03.2020	CID 25401/2014	GRUP FERROVIAR ROMAN SA
193.	VAGON CISTERNA DE 60 mc	Zaes/7988	82 53 7988 232 - 7 / RO GFR	CI 13686.1	31.07.2014	08.05.2016	CID 13686.1/2014	GRUP FERROVIAR ROMAN SA
194.	VAGON CISTERNA DE 60 mc	Zaes/7988	84 53 7988 432 - 1 / RO GFR	CI 6966.1	31.07.2014	08.05.2018	CID 6966.1/2014	GRUP FERROVIAR ROMAN SA
195.	VAGON CISTERNA DE 60 mc	Zaes/7988	84 53 7988 293 - 7 / RO GFR	CI 25695	31.07.2014	08.05.2018	CID 25695/2014	GRUP FERROVIAR ROMAN SA
196.	VAGON CISTERNA	Zaes/7883	31 53 7883 417 - 2 / RIV RO GFR	CI 25696	31.07.2014	08.05.2018	CID 25696/2014	GRUP FERROVIAR ROMAN SA
197.	VAGON CISTERNA	Zaes/7993	33 53 7993 616 - 4 / RIV RO GFR	CI 17576.1	31.07.2014	08.05.2024	CID 17576.1/2014	GRUP FERROVIAR ROMAN SA
198.	VAGON DE MARFA PE 4 OSII	Habis/2753	33 53 2753 208 - 1 / RIV RO GFR	CI 25395	31.07.2014	31.03.2022	CID 25395/2014	GRUP FERROVIAR ROMAN SA

ONFR – AFER

Certificate de înmatriculare și cărți de identitate acordate vehiculelor feroviare conform OMTCT 1193/2004, în perioada 01.07.2014 – 31.08.2014

Proprietar vehicul feroviar								
Nr. crt.	Vehicul feroviar			Certificat înmatriculare			Carte identitate	Deținător vehicul feroviar
	Denumire	Serie literală/ numerică	Marcaj unificat de identificare	Serie	Emitere	Valabilitate	Serie/an	
199.	LOCOMOTIVA DIESEL ELECTRICA DE 1250 CP	040 - DF/	92 53 0 690049 - 7 / RO-GFR	CI 1745.1	01.08.2014	02.07.2021	CID 1710.1/2014	GRUP FEROVIAI ROMAN SA
200.	VAGON DE MARFA DESCOPERIT AUTODESCARCATOR	Fals/6656	82 53 6656 603 - 2 / RO GFR	CI 28141	20.08.2014	25.06.2026	CID 28141/2014	GRUP FEROVIAI ROMAN SA
201.	VAGON DE MARFA DESCOPERIT AUTODESCARCATOR	Fals/6656	82 53 6656 607 - 3 / RO GFR	CI 28142	20.08.2014	20.06.2026	CID 28142/2014	GRUP FEROVIAI ROMAN SA
202.	VAGON DE MARFA DESCOPERIT AUTODESCARCATOR	Fals/6656	88 53 6656 838 - 8 / RO GFR	CI 28143	20.08.2014	22.10.2019	CID 28143/2014	GRUP FEROVIAI ROMAN SA
203.	VAGON DE MARFA DESCOPERIT AUTODESCARCATOR	Fals/6656	88 53 6656 832 - 1 / RO GFR	CI 28144	20.08.2014	22.10.2019	CID 28144/2014	GRUP FEROVIAI ROMAN SA
204.	VAGON DE MARFA DESCOPERIT AUTODESCARCATOR	Fals/6656	88 53 6656 835 - 4 / RO GFR	CI 28145	20.08.2014	22.10.2019	CID 28145/2014	GRUP FEROVIAI ROMAN SA
205.	VAGON DE MARFA DESCOPERIT AUTODESCARCATOR	Fals/6656	88 53 6656 836 - 2 / RO GFR	CI 28146	20.08.2014	22.10.2019	CID 28146/2014	GRUP FEROVIAI ROMAN SA
206.	VAGON DE MARFA DESCOPERIT AUTODESCARCATOR	Fals/6656	88 53 6656 837 - 0 / RO GFR	CI 28147	20.08.2014	22.10.2019	CID 28147/2014	GRUP FEROVIAI ROMAN SA
207.	VAGON DE MARFA DESCOPERIT AUTODESCARCATOR	Fals/6656	88 53 6656 866 - 9 / RO GFR	CI 28148	20.08.2014	22.10.2019	CID 28148/2014	GRUP FEROVIAI ROMAN SA
208.	VAGON DE MARFA DESCOPERIT AUTODESCARCATOR	Fals/6656	88 53 6656 867 - 7 / RO GFR	CI 28149	20.08.2014	22.10.2019	CID 28149/2014	GRUP FEROVIAI ROMAN SA
209.	VAGON DE MARFA DESCOPERIT AUTODESCARCATOR	Fals/6656	88 53 6656 864 - 4 / RO GFR	CI 28150	20.08.2014	22.10.2019	CID 28150/2014	GRUP FEROVIAI ROMAN SA
210.	VAGON DE MARFA DESCOPERIT AUTODESCARCATOR	Fals/6656	88 53 6656 871 - 9 / RO GFR	CI 28151	20.08.2014	31.05.2023	CID 28151/2014	GRUP FEROVIAI ROMAN SA
211.	VAGON DE MARFA DESCOPERIT AUTODESCARCATOR	Fals/6656	88 53 6656 870 - 1 / RO GFR	CI 28152	20.08.2014	22.10.2019	CID 28152/2014	GRUP FEROVIAI ROMAN SA
212.	VAGON DE MARFA DESCOPERIT AUTODESCARCATOR	Fals/6656	88 53 6656 908 - 9 / RO GFR	CI 28153	20.08.2014	22.10.2019	CID 28153/2014	GRUP FEROVIAI ROMAN SA
213.	VAGON DE MARFA DESCOPERIT AUTODESCARCATOR	Fals/6656	88 53 6656 909 - 7 / RO GFR	CI 28154	20.08.2014	22.10.2019	CID 28154/2014	GRUP FEROVIAI ROMAN SA
214.	VAGON DE MARFA DESCOPERIT AUTODESCARCATOR	Fals/6656	88 53 6656 913 - 9 / RO GFR	CI 28155	20.08.2014	22.10.2019	CID 28155/2014	GRUP FEROVIAI ROMAN SA
215.	VAGON DE MARFA DESCOPERIT AUTODESCARCATOR	Fals/6656	88 53 6656 873 - 5 / RO GFR	CI 28165	20.08.2014	31.05.2023	CID 28165/2014	GRUP FEROVIAI ROMAN SA
216.	VAGON DE MARFA DESCOPERIT AUTODESCARCATOR	Fals/6656	88 53 6656 878 - 4 / RO GFR	CI 28167	20.08.2014	31.05.2023	CID 28167/2014	GRUP FEROVIAI ROMAN SA
217.	VAGON DE MARFA DESCOPERIT AUTODESCARCATOR	Fals/6656	88 53 6656 875 - 0 / RO GFR	CI 28168	20.08.2014	31.05.2023	CID 28168/2014	GRUP FEROVIAI ROMAN SA
218.	VAGON DE MARFA DESCOPERIT AUTODESCARCATOR	Fals/6656	88 53 6656 914 - 7 / RO GFR	CI 28156	20.08.2014	22.10.2019	CID 28156/2014	GRUP FEROVIAI ROMAN SA
219.	VAGON DE MARFA DESCOPERIT AUTODESCARCATOR	Fals/6656	88 53 6656 911 - 3 / RO GFR	CI 28157	20.08.2014	22.10.2019	CID 28157/2014	GRUP FEROVIAI ROMAN SA
220.	VAGON DE MARFA DESCOPERIT AUTODESCARCATOR	Fals/6656	88 53 6656 915 - 4 / RO GFR	CI 28158	20.08.2014	22.10.2019	CID 28158/2014	GRUP FEROVIAI ROMAN SA
221.	VAGON DE MARFA DESCOPERIT AUTODESCARCATOR	Fals/6656	88 53 6656 912 - 1 / RO GFR	CI 28159	20.08.2014	22.10.2019	CID 28159/2014	GRUP FEROVIAI ROMAN SA
222.	VAGON DE MARFA DESCOPERIT AUTODESCARCATOR	Fals/6656	88 53 6656 917 - 0 / RO GFR	CI 28160	20.08.2014	22.10.2019	CID 28160/2014	GRUP FEROVIAI ROMAN SA
223.	VAGON DE MARFA DESCOPERIT AUTODESCARCATOR	Fals/6656	88 53 6656 840 - 4 / RO GFR	CI 28161	20.08.2014	31.05.2023	CID 28161/2014	GRUP FEROVIAI ROMAN SA
224.	VAGON DE MARFA DESCOPERIT AUTODESCARCATOR	Fals/6656	88 53 6656 844 - 6 / RO GFR	CI 28162	20.08.2014	31.05.2023	CID 28162/2014	GRUP FEROVIAI ROMAN SA
225.	VAGON DE MARFA DESCOPERIT AUTODESCARCATOR	Fals/6656	88 53 6656 845 - 3 / RO GFR	CI 28163	20.08.2014	31.05.2023	CID 28163/2014	GRUP FEROVIAI ROMAN SA

ONFR – AFER

Certificate de înmatriculare și cărți de identitate acordate vehiculelor feroviare conform OMTCT 1193/2004, în perioada 01.07.2014 – 31.08.2014

Proprietar vehicul feroviar								
Vehicul feroviar				Certificat înmatriculare			Carte identitate	Deținător vehicul feroviar
Nr. crt.	Denumire	Serie literală/numerică	Marcaj unificat de identificare	Serie	Emitere	Valabilitate	Serie/an	
226.	VAGON DE MARFA DESCOPERIT AUTODESCARCATOR	Fals/6656	88 53 6656 876 - 8 / RO GFR	CI 28164	20.08.2014	31.05.2023	CID 28164/2014	GRUP FERROVIAR ROMAN SA
227.	VAGON DE MARFA DESCOPERIT AUTODESCARCATOR	Fals/6656	88 53 6656 923 - 8 / RO GFR	CI 28169	20.08.2014	31.05.2023	CID 28169/2014	GRUP FERROVIAR ROMAN SA
228.	VAGON DE MARFA DESCOPERIT AUTODESCARCATOR	Fals/6656	88 53 6656 920 - 4 / RO GFR	CI 28170	20.08.2014	31.05.2023	CID 28170/2014	GRUP FERROVIAR ROMAN SA
229.	VAGON DE MARFA DESCOPERIT AUTODESCARCATOR	Fals/6656	88 53 6656 924 - 6 / RO GFR	CI 28171	20.08.2014	31.05.2023	CID 28171/2014	GRUP FERROVIAR ROMAN SA
230.	VAGON DE MARFA DESCOPERIT AUTODESCARCATOR	Fals/6656	88 53 6656 925 - 3 / RO GFR	CI 28172	20.08.2014	31.05.2023	CID 28172/2014	GRUP FERROVIAR ROMAN SA
ISAF SA								
231.	DREZINA PANTOGRAF PENTRU ELECTRIFICARE	DPE/	99 53 9 232045 - 4 / RO-ISAF	CI 15217.1	17.07.2014	29.06.2020	CID 15217.1/2014	ISAF SA
232.	VAGON DE SERVICIU	UYEIO/9590	40 53 9590 003 - 9 / RO-ISAF	CI 27874	17.07.2014	29.06.2020	CID 27874/2014	ISAF SA
233.	VAGON DE SERVICIU	UYEL/9590	40 53 9590 027 - 8 / RO-ISAF	CI 27875	17.07.2014	29.06.2020	CID 27875/2014	ISAF SA
234.	VAGON DE SERVICIU	UYEKLO/9590	40 53 9590 059 - 1 / RO-ISAF	CI 27876	17.07.2014	29.06.2020	CID 27876/2014	ISAF SA
235.	VAGON DE SERVICIU	Uyee-Wx/9895	80 53 9895 036 - 2 / RO-ISAF	CI 27877	17.07.2014	29.06.2020	CID 27877/2014	ISAF SA
236.	VAGON DE SERVICIU	Uyee-Wx/9895	80 53 9895 050 - 3 / RO-ISAF	CI 27878	17.07.2014	29.06.2020	CID 27878/2014	ISAF SA
MANAGEMENT F&M S.R.L.								
237.	LOCOMOTIVA DIESEL ELECTRICA DE 2100 CP	060 - DA/	60 - 1660 - 4 / RO- TRC	CI 10952.3	21.07.2014	31.12.2018	CID 10952.3/2014	TIM RAIL CARGO SRL
NBG LEASING IFN S.A.								
238.	VAGON CISTERNA DE 61 mc	Zaes/7980	83 53 7980 327 - 2 / RO GFR	CI 27660	04.07.2014	18.03.2025	CID 27660/2014	GRUP FERROVIAR ROMAN SA
239.	VAGON CISTERNA	Zas/7951	33 53 7951 292 - 4 / RIV RO GFR	CI 27045	07.07.2014	02.05.2019	CID 27045/2014	GRUP FERROVIAR ROMAN SA
240.	VAGON CISTERNA	Zaes/7980	83 53 7980 341 - 3 / RO GFR	CI 27046	07.07.2014	02.05.2019	CID 27046/2014	GRUP FERROVIAR ROMAN SA
241.	VAGON CISTERNA	Zas/7951	33 53 7951 281 - 7 / RIV RO GFR	CI 27047	08.07.2014	08.03.2019	CID 27047/2014	GRUP FERROVIAR ROMAN SA
242.	VAGON CISTERNA	Zas/7951	33 53 7951 283 - 3 / RIV RO GFR	CI 27048	08.07.2014	15.03.2019	CID 27048/2014	GRUP FERROVIAR ROMAN SA
243.	VAGON CISTERNA DE 71 mc	Zas/7951	83 53 7951 348 - 3 / RO GFR	CI 27793	10.07.2014	15.08.2019	CID 27793/2014	GRUP FERROVIAR ROMAN SA
244.	VAGON CISTERNA	Zas/7951	33 53 7951 263 - 5 / RIV RO GFR	CI 27835	11.07.2014	20.12.2018	CID 27835/2014	GRUP FERROVIAR ROMAN SA
245.	VAGON CISTERNA	Zas/7951	33 53 7951 245 - 2 / RIV RO GFR	CI 27834	11.07.2014	15.11.2018	CID 27834/2014	GRUP FERROVIAR ROMAN SA
246.	VAGON CISTERNA	Zas/7951	83 53 7951 268 - 3 / RO GFR	CI 27833	11.07.2014	20.12.2018	CID 27833/2014	GRUP FERROVIAR ROMAN SA
247.	VAGON CISTERNA	Zas/7951	33 53 7951 267 - 6 / RIV RO GFR	CI 27050	11.07.2014	20.12.2018	CID 27050/2014	GRUP FERROVIAR ROMAN SA
248.	VAGON CISTERNA	Zaes/7980	83 53 7980 335 - 5 / RO GFR	CI 27049	11.07.2014	20.12.2018	CID 27049/2014	GRUP FERROVIAR ROMAN SA
249.	VAGON CISTERNA DE 71 mc	Zas/7951	33 53 7951 369 - 0 / RIV RO GFR	CI 27880	23.07.2014	15.10.2019	CID 27880/2014	GRUP FERROVIAR ROMAN SA
250.	VAGON CISTERNA DE 71 mc	Zas/7951	33 53 7951 355 - 9 / RIV RO GFR	CI 27881	23.07.2014	27.08.2019	CID 27881/2014	GRUP FERROVIAR ROMAN SA
251.	VAGON CISTERNA DE 71 mc	Zas/7951	33 53 7951 372 - 4 / RIV RO GFR	CI 27943	24.07.2014	15.10.2019	CID 27943/2014	GRUP FERROVIAR ROMAN SA
252.	VAGON CISTERNA DE 71 mc	Zas/7951	83 53 7951 375 - 6 / RO GFR	CI 27944	24.07.2014	30.10.2019	CID 27944/2014	GRUP FERROVIAR ROMAN SA
253.	VAGON CISTERNA DE 71 mc	Zas/7951	33 53 7951 366 - 6 / RIV RO GFR	CI 27945	24.07.2014	20.08.2019	CID 27945/2014	GRUP FERROVIAR ROMAN SA
254.	VAGON CISTERNA DE 71 mc	Zas/7951	33 53 7951 376 - 5 / RIV RO GFR	CI 27946	24.07.2014	30.10.2019	CID 27946/2014	GRUP FERROVIAR ROMAN SA
255.	VAGON CISTERNA	Zas/7951	33 53 7951 251 - 0 / RIV RO GFR	CI 28121	31.07.2014	12.12.2018	CID 28121/2014	GRUP FERROVIAR ROMAN SA
256.	VAGON CISTERNA	Zas/7951	33 53 7951 256 - 9 / RIV RO GFR	CI 28118	31.07.2014	12.12.2018	CID 28118/2014	GRUP FERROVIAR ROMAN SA
257.	VAGON CISTERNA	Zas/7951	83 53 7951 269 - 1 / RO GFR	CI 28119	31.07.2014	16.01.2019	CID 28119/2014	GRUP FERROVIAR ROMAN SA
258.	VAGON CISTERNA	Zas/7951	83 53 7951 272 - 5 / RO GFR	CI 28120	31.07.2014	22.01.2019	CID 28120/2014	GRUP FERROVIAR ROMAN SA
OLTCHIM S.A.								
259.	VAGON CISTERNA DE 80 mc	Zagkks/7919	33 53 7919 184 - 4 / RIV RO-OLT	CI 4589.1	24.07.2014	02.07.2020	CID 4589.1/2014	OLTCHIM S.A.
260.	VAGON CISTERNA DE 80 mc	Zagkks/7919	33 53 7919 188 - 5 / RIV RO-OLT	CI 4590.1	24.07.2014	02.07.2020	CID 4590.1/2014	OLTCHIM S.A.

ONFR – AFER

Certificate de înmatriculare și cărți de identitate acordate vehiculelor feroviare conform OMTCT 1193/2004, în perioada 01.07.2014 – 31.08.2014

Proprietar vehicul feroviar								
Vehicul feroviar				Certificat înmatriculare			Carte identitate	Deținător vehicul feroviar
Nr. crt.	Denumire	Serie literală/ numerică	Marcaj unificat de identificare	Serie	Emitere	Valabilitate	Serie/an	
261.	VAGON CISTERNA DE 80 mc	Zagkks/7919	33 53 7919 191 - 9 / RIV RO-OLT	CI 4591.1	24.07.2014	02.07.2020	CID 4591.1/2014	OLTCHIM S.A.
262.	VAGON CISTERNA DE 80 mc	Zagkks/7919	33 53 7919 192 - 7 / RIV RO-OLT	CI 4592.1	24.07.2014	02.07.2020	CID 4592.1/2014	OLTCHIM S.A.
263.	VAGON CISTERNA DE 80 mc	Zagkks/7919	33 53 7919 221 - 4 / RIV RO-OLT	CI 4593.1	24.07.2014	02.07.2020	CID 4593.1/2014	OLTCHIM S.A.
264.	VAGON CISTERNA DE 80 mc	Zagkks/7919	33 53 7919 242 - 0 / RIV RO-OLT	CI 4595.1	24.07.2014	02.07.2020	CID 4595.1/2014	OLTCHIM S.A.
265.	VAGON CISTERNA DE 80 mc	Zagkks/7919	33 53 7919 271 - 9 / RIV RO-OLT	CI 4596.1	24.07.2014	02.07.2020	CID 4596.1/2014	OLTCHIM S.A.
266.	VAGON CISTERNA DE 80 mc	Zagkks/7919	33 53 7919 232 - 1 / RIV RO-OLT	CI 4594.1	24.07.2014	02.07.2020	CID 4594.1/2014	OLTCHIM S.A.
267.	VAGON CISTERNA DE 80 mc	Zagkk/7717	84 53 7717 044 - 2 / RO-OLT	CI 27925	25.08.2014	02.07.2020	CID 27925/2014	OLTCHIM S.A.
268.	VAGON CISTERNA DE 80 mc	Zagkk/7717	84 53 7717 045 - 9 / RO-OLT	CI 27927	25.08.2014	02.07.2020	CID 27927/2014	OLTCHIM S.A.
269.	VAGON CISTERNA DE 80 mc	Zagkk/7717	84 53 7717 046 - 7 / RO-OLT	CI 27931	25.08.2014	02.07.2020	CID 27931/2014	OLTCHIM S.A.
270.	VAGON CISTERNA DE 80 mc	Zagkk/7717	84 53 7717 047 - 5 / RO-OLT	CI 27932	25.08.2014	02.07.2020	CID 27932/2014	OLTCHIM S.A.
271.	VAGON CISTERNA DE 80 mc	Zagkk/7717	84 53 7717 048 - 3 / RO-OLT	CI 27935	25.08.2014	02.07.2020	CID 27935/2014	OLTCHIM S.A.
272.	VAGON CISTERNA DE 80 mc	Zagkk/7717	84 53 7717 049 - 1 / RO-OLT	CI 27939	25.08.2014	02.07.2020	CID 27939/2014	OLTCHIM S.A.
273.	VAGON CISTERNA DE 80 mc	Zagkks/7919	33 53 7919 189 - 3 / RIV RO-OLT	CI 27926	26.08.2014	02.07.2020	CID 27926/2014	OLTCHIM S.A.
274.	VAGON CISTERNA DE 80 mc	Zagkks/7919	33 53 7919 203 - 2 / RIV RO-OLT	CI 27929	26.08.2014	02.07.2020	CID 27929/2014	OLTCHIM S.A.
275.	VAGON CISTERNA DE 80 mc	Zagkks/7919	33 53 7919 206 - 5 / RIV RO-OLT	CI 27930	26.08.2014	02.07.2020	CID 27930/2014	OLTCHIM S.A.
276.	VAGON CISTERNA DE 80 mc	Zagkks/7919	33 53 7919 228 - 9 / RIV RO-OLT	CI 27933	26.08.2014	02.07.2020	CID 27933/2014	OLTCHIM S.A.
277.	VAGON CISTERNA DE 80 mc	Zagkks/7919	33 53 7919 202 - 4 / RIV RO-OLT	CI 27928	26.08.2014	02.07.2020	CID 27928/2014	OLTCHIM S.A.
278.	VAGON CISTERNA DE 80 mc	Zagkks/7919	33 53 7919 235 - 4 / RIV RO-OLT	CI 27934	27.08.2014	02.07.2020	CID 27934/2014	OLTCHIM S.A.
279.	VAGON CISTERNA DE 80 mc	Zagkks/7919	33 53 7919 258 - 6 / RIV RO-OLT	CI 27936	27.08.2014	02.07.2020	CID 27936/2014	OLTCHIM S.A.
280.	VAGON CISTERNA DE 80 mc	Zagkks/7919	33 53 7919 260 - 2 / RIV RO-OLT	CI 27937	27.08.2014	02.07.2020	CID 27937/2014	OLTCHIM S.A.
281.	VAGON CISTERNA DE 80 mc	Zagkks/7919	33 53 7919 261 - 0 / RIV RO-OLT	CI 27938	27.08.2014	02.07.2020	CID 27938/2014	OLTCHIM S.A.
282.	VAGON CISTERNA DE 80 mc	Zagkks/7919	33 53 7919 293 - 3 / RIV RO-OLT	CI 27940	27.08.2014	02.07.2020	CID 27940/2014	OLTCHIM S.A.
283.	VAGON CISTERNA DE 80 mc	Zagkks/7919	33 53 7919 290 - 9 / RIV RO-OLT	CI 27941	27.08.2014	02.07.2020	CID 27941/2014	OLTCHIM S.A.
284.	VAGON CISTERNA DE 80 mc	Zagkks/7919	33 53 7919 331 - 1 / RIV RO-OLT	CI 27942	27.08.2014	02.07.2020	CID 27942/2014	OLTCHIM S.A.
ROLLING STOCK COMPANY SA								
285.	LOCOMOTIVA ELECTRICA DE 5100 kW	060 - EA/	91 53 0 400494 - 7 / RO-RSCO	CI 11265.2	17.07.2014	16.03.2021	CID 11265.2/2014	GRUP FERVIAR ROMAN SA
286.	VAGON DE MARFA DESCOPERIT AUTODESCARCATOR	Fals/6650	83 53 6650 887 - 6 / RO RSCO	CI 26784	22.07.2014	23.11.2018	CID 26784/2014	ROLLING STOCK COMPANY SA
287.	VAGON DE MARFA DESCOPERIT AUTODESCARCATOR	Fals/6651	83 53 6651 185 - 4 / RO RSCO	CI 26785	22.07.2014	24.01.2019	CID 26785/2014	ROLLING STOCK COMPANY SA
288.	VAGON DE MARFA DESCOPERIT AUTODESCARCATOR	Fals/6651	83 53 6651 437 - 9 / RO RSCO	CI 26786	22.07.2014	23.12.2023	CID 26786/2014	ROLLING STOCK COMPANY SA
289.	VAGON DE MARFA DESCOPERIT AUTODESCARCATOR	Fals/6651	83 53 6651 632 - 5 / RO RSCO	CI 26787	22.07.2014	24.01.2019	CID 26787/2014	ROLLING STOCK COMPANY SA
290.	VAGON DE MARFA DESCOPERIT AUTODESCARCATOR	Fals/6652	83 53 6652 241 - 4 / RO RSCO	CI 26788	22.07.2014	16.02.2024	CID 26788/2014	ROLLING STOCK COMPANY SA
291.	VAGON DE MARFA DESCOPERIT AUTODESCARCATOR	Fals/6652	83 53 6652 362 - 8 / RO RSCO	CI 26789	22.07.2014	24.01.2019	CID 26789/2014	ROLLING STOCK COMPANY SA
292.	VAGON DE MARFA DESCOPERIT AUTODESCARCATOR	Fals/6652	83 53 6652 715 - 7 / RO RSCO	CI 26790	22.07.2014	04.12.2024	CID 26790/2014	ROLLING STOCK COMPANY SA
293.	VAGON DE MARFA DESCOPERIT AUTODESCARCATOR	Fals/6652	83 53 6652 860 - 1 / RO RSCO	CI 26791	22.07.2014	23.11.2024	CID 26791/2014	ROLLING STOCK COMPANY SA
294.	VAGON DE MARFA DESCOPERIT AUTODESCARCATOR	Fals/6652	83 53 6652 865 - 0 / RO RSCO	CI 26792	22.07.2014	24.01.2019	CID 26792/2014	ROLLING STOCK COMPANY SA

ONFR – AFER

Certificate de înmatriculare și cărți de identitate acordate vehiculelor feroviare conform OMTCT 1193/2004, în perioada 01.07.2014 – 31.08.2014

Proprietar vehicul feroviar								
Vehicul feroviar				Certificat înmatriculare			Carte identitate	Deținător vehicul feroviar
Nr. crt.	Denumire	Serie literală/ numerică	Marcaj unificat de identificare	Serie	Emitere	Valabilitate	Serie/an	
295.	VAGON DE MARFA DESCOPERIT AUTODESCARCATOR	Fals/6652	83 53 6652 896 - 5 / RO RSCO	CI 26793	22.07.2014	24.01.2019	CID 26793/2014	ROLLING STOCK COMPANY SA
296.	VAGON DE MARFA DESCOPERIT AUTODESCARCATOR	Fals/6652	83 53 6652 985 - 6 / RO RSCO	CI 26794	22.07.2014	16.02.2024	CID 26794/2014	ROLLING STOCK COMPANY SA
297.	VAGON DE MARFA DESCOPERIT AUTODESCARCATOR	Fals/6653	83 53 6653 075 - 5 / RO RSCO	CI 26795	22.07.2014	18.02.2025	CID 26795/2014	ROLLING STOCK COMPANY SA
298.	VAGON DE MARFA DESCOPERIT AUTODESCARCATOR	Fals/6653	83 53 6653 230 - 6 / RO RSCO	CI 26796	22.07.2014	07.02.2025	CID 26796/2014	ROLLING STOCK COMPANY SA
299.	VAGON DE MARFA DESCOPERIT AUTODESCARCATOR	Fals/6654	83 53 6654 603 - 3 / RO RSCO	CI 26797	22.07.2014	24.01.2025	CID 26797/2014	ROLLING STOCK COMPANY SA
300.	VAGON DE MARFA DESCOPERIT AUTODESCARCATOR	Fals/6654	83 53 6654 621 - 5 / RO RSCO	CI 26798	22.07.2014	19.11.2024	CID 26798/2014	ROLLING STOCK COMPANY SA
301.	VAGON DE MARFA DESCOPERIT AUTODESCARCATOR	Fals/6654	83 53 6654 425 - 1 / RO RSCO	CI 26799	22.07.2014	05.02.2025	CID 26799/2014	ROLLING STOCK COMPANY SA
302.	VAGON DE MARFA DESCOPERIT AUTODESCARCATOR	Fals/6655	83 53 6655 023 - 3 / RO RSCO	CI 26800	22.07.2014	16.02.2024	CID 26800/2014	ROLLING STOCK COMPANY SA
303.	VAGON DE MARFA DESCOPERIT AUTODESCARCATOR	Fals/6655	83 53 6655 091 - 0 / RO RSCO	CI 26801	22.07.2014	19.11.2024	CID 26801/2014	ROLLING STOCK COMPANY SA
304.	VAGON DE MARFA DESCOPERIT AUTODESCARCATOR	Fals/6655	83 53 6655 468 - 0 / RO RSCO	CI 26802	22.07.2014	24.01.2025	CID 26802/2014	ROLLING STOCK COMPANY SA
305.	VAGON DE MARFA DESCOPERIT AUTODESCARCATOR	Fals/6655	83 53 6655 815 - 2 / RO RSCO	CI 26803	22.07.2014	07.02.2025	CID 26803/2014	ROLLING STOCK COMPANY SA
306.	VAGON DE MARFA DESCOPERIT AUTODESCARCATOR	Fals/6655	83 53 6655 846 - 7 / RO RSCO	CI 26804	22.07.2014	16.02.2024	CID 26804/2014	ROLLING STOCK COMPANY SA
307.	VAGON DE MARFA DESCOPERIT AUTODESCARCATOR	Fals/6655	83 53 6655 567 - 9 / RO RSCO	CI 26805	22.07.2014	24.01.2025	CID 26805/2014	ROLLING STOCK COMPANY SA
308.	VAGON DE MARFA DESCOPERIT	Eaos/5320	33 53 5320 281 - 5 / RIV RO RSCO	CI 26806	22.07.2014	23.12.2024	CID 26806/2014	ROLLING STOCK COMPANY SA
309.	VAGON DE MARFA PENTRU TRANSPORT CEREALE	Uagps/9334	33 53 9334 015 - 3 / RIV RO RSCO	CI 26807	22.07.2014	02.10.2019	CID 26807/2014	ROLLING STOCK COMPANY SA
310.	VAGON DE MARFA PENTRU TRANSPORT CEREALE	Uagps/9332	33 53 9332 114 - 6 / RIV RO RSCO	CI 26783	22.07.2014	01.05.2016	CID 26783/2014	ROLLING STOCK COMPANY SA
311.	VAGON DE MARFA PENTRU TRANSPORT CEREALE	Uagps/9333	33 53 9333 655 - 7 / RIV RO RSCO	CI 26809	22.07.2014	01.07.2021	CID 26809/2014	ROLLING STOCK COMPANY SA
312.	VAGON DE MARFA PENTRU TRANSPORT CEREALE	Uagps/9332	33 53 9332 570 - 9 / RIV RO RSCO	CI 26808	22.07.2014	01.07.2021	CID 26808/2014	ROLLING STOCK COMPANY SA
313.	VAGON DE MARFA DESCOPERIT	Eacs/5304	33 53 5304 791 - 3 / RIV RO RSCO	CI 26810	25.08.2014	02.09.2028	CID 26810/2014	ROLLING STOCK COMPANY SA
ROM RAIL TRANSPORT S.R.L.								
314.	VAGON DE MARFA DESCOPERIT	Eaos/5310	85 53 5310 033 - 9 / RO-FERO	CI 27208	08.07.2014	05.01.2015	CID 27208/2014	FEROCARGO EUROTRANS SRL
315.	VAGON DE MARFA DESCOPERIT	Eaos/5310	85 53 5310 038 - 8 / RO-FERO	CI 27213	08.07.2014	28.05.2015	CID 27213/2014	FEROCARGO EUROTRANS SRL
316.	VAGON DE MARFA DESCOPERIT	Eaos/5310	85 53 5310 040 - 4 / RO-FERO	CI 27215	08.07.2014	28.05.2015	CID 27215/2014	FEROCARGO EUROTRANS SRL
317.	VAGON DE MARFA DESCOPERIT	Eaos/5310	85 53 5310 043 - 8 / RO-FERO	CI 27218	08.07.2014	28.05.2015	CID 27218/2014	FEROCARGO EUROTRANS SRL
318.	VAGON DE MARFA DESCOPERIT	Eaos/5310	85 53 5310 053 - 7 / RO-FERO	CI 27228	08.07.2014	27.06.2015	CID 27228/2014	FEROCARGO EUROTRANS SRL
319.	VAGON DE MARFA DESCOPERIT	Eaos/5310	85 53 5310 068 - 5 / RO-FERO	CI 27243	08.07.2014	15.01.2016	CID 27243/2014	FEROCARGO EUROTRANS SRL
320.	VAGON DE MARFA DESCOPERIT	Eaos/5310	85 53 5310 072 - 7 / RO-FERO	CI 27247	08.07.2014	19.02.2016	CID 27247/2014	FEROCARGO EUROTRANS SRL
321.	VAGON DE MARFA DESCOPERIT	Eaos/5310	85 53 5310 081 - 8 / RO-FERO	CI 27256	08.07.2014	22.03.2016	CID 27256/2014	FEROCARGO EUROTRANS SRL
322.	VAGON DE MARFA DESCOPERIT	Eaos/5310	85 53 5310 083 - 4 / RO-FERO	CI 27258	08.07.2014	22.03.2016	CID 27258/2014	FEROCARGO EUROTRANS SRL
323.	VAGON DE MARFA DESCOPERIT	Eaos/5310	85 53 5310 084 - 2 / RO-FERO	CI 27259	08.07.2014	22.03.2016	CID 27259/2014	FEROCARGO EUROTRANS SRL
324.	VAGON DE MARFA DESCOPERIT	Eaos/5310	85 53 5310 087 - 5 / RO-FERO	CI 27262	09.07.2014	29.03.2016	CID 27262/2014	FEROCARGO EUROTRANS SRL
325.	VAGON DE MARFA DESCOPERIT	Eaos/5310	85 53 5310 088 - 3 / RO-FERO	CI 27263	09.07.2014	29.03.2016	CID 27263/2014	FEROCARGO EUROTRANS SRL

ONFR – AFER

Certificate de înmatriculare și cărți de identitate acordate vehiculelor feroviare conform OMTCT 1193/2004, în perioada 01.07.2014 – 31.08.2014

Proprietar vehicul feroviar								
Vehicul feroviar				Certificat înmatriculare			Carte identitate	Deținător vehicul feroviar
Nr. crt.	Denumire	Serie literală/numerică	Marcaj unificat de identificare	Serie	Emitere	Valabilitate	Serie/an	
326.	VAGON DE MARFA DESCOPERIT	Eaos/5310	85 53 5310 091 - 7 / RO-FERO	CI 27266	09.07.2014	30.03.2016	CID 27266/2014	FEROCARGO EUROTRANS SRL
327.	VAGON DE MARFA DESCOPERIT	Eaos/5310	85 53 5310 095 - 8 / RO-FERO	CI 27270	09.07.2014	16.09.2016	CID 27270/2014	FEROCARGO EUROTRANS SRL
328.	VAGON DE MARFA DESCOPERIT	Eaos/5310	85 53 5310 099 - 0 / RO-FERO	CI 27274	09.07.2014	18.11.2016	CID 27274/2014	FEROCARGO EUROTRANS SRL
329.	VAGON DE MARFA DESCOPERIT	Eaos/5310	85 53 5310 022 - 2 / RO-FERO	CI 27197	16.07.2014	29.03.2016	CID 27197/2014	FEROCARGO EUROTRANS SRL
330.	VAGON DE MARFA DESCOPERIT	Eaos/5310	85 53 5310 023 - 0 / RO-FERO	CI 27198	16.07.2014	10.06.2016	CID 27198/2014	FEROCARGO EUROTRANS SRL
331.	VAGON DE MARFA DESCOPERIT	Eaos/5310	85 53 5310 073 - 5 / RO-FERO	CI 27248	16.07.2014	19.02.2016	CID 27248/2014	FEROCARGO EUROTRANS SRL
332.	VAGON DE MARFA DESCOPERIT	Eaos/5310	85 53 5310 074 - 3 / RO-FERO	CI 27249	16.07.2014	04.03.2016	CID 27249/2014	FEROCARGO EUROTRANS SRL
333.	VAGON DE MARFA DESCOPERIT	Eaos/5310	85 53 5310 075 - 0 / RO-FERO	CI 27250	16.07.2014	06.03.2016	CID 27250/2014	FEROCARGO EUROTRANS SRL
334.	VAGON DE MARFA DESCOPERIT	Eaos/5310	85 53 5310 076 - 8 / RO-FERO	CI 27251	16.07.2014	16.03.2016	CID 27251/2014	FEROCARGO EUROTRANS SRL
335.	VAGON DE MARFA DESCOPERIT	Eaos/5310	85 53 5310 106 - 3 / RO-FERO	CI 27281	17.07.2014	15.08.2017	CID 27281/2014	FEROCARGO EUROTRANS SRL
336.	VAGON DE MARFA DESCOPERIT	Eaos/5310	85 53 5310 107 - 1 / RO-FERO	CI 27282	17.07.2014	26.08.2017	CID 27282/2014	FEROCARGO EUROTRANS SRL
337.	VAGON DE MARFA DESCOPERIT	Eaos/5310	85 53 5310 108 - 9 / RO-FERO	CI 27283	17.07.2014	20.10.2017	CID 27283/2014	FEROCARGO EUROTRANS SRL
338.	VAGON DE MARFA DESCOPERIT	Eaos/5310	85 53 5310 109 - 7 / RO-FERO	CI 27284	17.07.2014	20.10.2017	CID 27284/2014	FEROCARGO EUROTRANS SRL
339.	VAGON DE MARFA DESCOPERIT	Eaos/5310	85 53 5310 100 - 6 / RO-FERO	CI 27275	23.07.2014	19.11.2016	CID 27275/2014	FEROCARGO EUROTRANS SRL
340.	VAGON DE MARFA DESCOPERIT	Eaos/5310	85 53 5310 101 - 4 / RO-FERO	CI 27276	23.07.2014	22.11.2016	CID 27276/2014	FEROCARGO EUROTRANS SRL
341.	VAGON DE MARFA DESCOPERIT	Eaos/5310	85 53 5310 102 - 2 / RO-FERO	CI 27277	23.07.2014	04.11.2016	CID 27277/2014	FEROCARGO EUROTRANS SRL
342.	VAGON DE MARFA DESCOPERIT	Eaos/5310	85 53 5310 103 - 0 / RO-FERO	CI 27278	23.07.2014	12.08.2017	CID 27278/2014	FEROCARGO EUROTRANS SRL
343.	VAGON DE MARFA DESCOPERIT	Eaos/5310	85 53 5310 111 - 3 / RO-FERO	CI 27286	23.07.2014	20.10.2017	CID 27286/2014	FEROCARGO EUROTRANS SRL
344.	VAGON DE MARFA DESCOPERIT	Eaos/5310	85 53 5310 113 - 9 / RO-FERO	CI 27288	23.07.2014	20.10.2017	CID 27288/2014	FEROCARGO EUROTRANS SRL
345.	VAGON DE MARFA DESCOPERIT	Eaos/5310	85 53 5310 114 - 7 / RO-FERO	CI 27289	23.07.2014	15.08.2017	CID 27289/2014	FEROCARGO EUROTRANS SRL
346.	VAGON DE MARFA DESCOPERIT	Eaos/5310	85 53 5310 031 - 3 / RO-FERO	CI 27206	25.08.2014	05.01.2015	CID 27206/2014	FEROCARGO EUROTRANS SRL
347.	VAGON DE MARFA DESCOPERIT	Eaos/5310	85 53 5310 044 - 6 / RO-FERO	CI 27219	25.08.2014	28.05.2015	CID 27219/2014	FEROCARGO EUROTRANS SRL
348.	VAGON DE MARFA DESCOPERIT	Eaos/5310	85 53 5310 046 - 1 / RO-FERO	CI 27221	25.08.2014	17.06.2015	CID 27221/2014	FEROCARGO EUROTRANS SRL
349.	VAGON DE MARFA DESCOPERIT	Eaos/5310	85 53 5310 049 - 5 / RO-FERO	CI 27224	25.08.2014	27.06.2015	CID 27224/2014	FEROCARGO EUROTRANS SRL
350.	VAGON DE MARFA DESCOPERIT	Eaos/5310	85 53 5310 050 - 3 / RO-FERO	CI 27225	25.08.2014	27.06.2015	CID 27225/2014	FEROCARGO EUROTRANS SRL
351.	VAGON DE MARFA DESCOPERIT	Eaos/5310	85 53 5310 054 - 5 / RO-FERO	CI 27229	25.08.2014	30.06.2015	CID 27229/2014	FEROCARGO EUROTRANS SRL
352.	VAGON DE MARFA DESCOPERIT	Eaos/5310	85 53 5310 057 - 8 / RO-FERO	CI 27232	25.08.2014	30.07.2015	CID 27232/2014	FEROCARGO EUROTRANS SRL
353.	VAGON DE MARFA DESCOPERIT	Eaos/5310	85 53 5310 058 - 6 / RO-FERO	CI 27233	25.08.2014	30.07.2015	CID 27233/2014	FEROCARGO EUROTRANS SRL
354.	VAGON DE MARFA DESCOPERIT	Eaos/5310	85 53 5310 064 - 4 / RO-FERO	CI 27239	25.08.2014	29.10.2015	CID 27239/2014	FEROCARGO EUROTRANS SRL
355.	VAGON DE MARFA DESCOPERIT	Eaos/5310	85 53 5310 037 - 0 / RO-FERO	CI 27212	25.08.2014	11.06.2015	CID 27212/2014	FEROCARGO EUROTRANS SRL
ROMANIA EUROEST S.A.								
356.	LOCOMOTIVA DIESEL HIDRAULICA DE 1250 CP	040 - DHC/	92 53 0 810931 - 1 / RO-DBSR	CI 28083	29.07.2014	31.07.2018	CID 28083/2014	DB SCHENKER RAIL ROMANIA SRL
ROMPAK SRL								
357.	VAGON CISTERNA DE 60 mc	Zaes/7886	33 53 7886 150 - 4 / RIV RO-ROMPK	CI 10922.1	11.07.2014	23.06.2020	CID 10922.1/2014	ROMPAK SRL
358.	VAGON CISTERNA DE 60 mc	Zaes/7886	33 53 7886 277 - 5 / RIV RO-ROMPK	CI 10937.1	11.07.2014	23.06.2020	CID 10937.1/2014	ROMPAK SRL
359.	VAGON CISTERNA DE 60 mc	Zaes/7886	33 53 7886 273 - 4 / RIV RO-ROMPK	CI 10934.1	11.07.2014	23.06.2020	CID 10934.1/2014	ROMPAK SRL
360.	VAGON CISTERNA DE 60 mc	Zaes/7886	33 53 7886 271 - 8 / RIV RO-ROMPK	CI 10933.1	11.07.2014	23.06.2020	CID 10933.1/2014	ROMPAK SRL
361.	VAGON CISTERNA DE 60 mc	Zaes/7886	33 53 7886 270 - 0 / RIV RO-ROMPK	CI 10932.1	11.07.2014	23.06.2020	CID 10932.1/2014	ROMPAK SRL
362.	VAGON CISTERNA DE 68 mc	Zaes/7989	33 53 7989 091 - 6 / RIV RO-ROMPK	CI 11276.1	11.07.2014	23.06.2026	CID 11276.1/2014	ROMPAK SRL
363.	VAGON CISTERNA DE 68 mc	Zaes/7989	33 53 7989 089 - 0 / RIV RO-ROMPK	CI 11274.1	11.07.2014	23.06.2026	CID 11274.1/2014	ROMPAK SRL

ONFR – AFER

Certificate de înmatriculare și cărți de identitate acordate vehiculelor feroviare conform OMTCT 1193/2004, în perioada 01.07.2014 – 31.08.2014

Proprietar vehicul feroviar								
Vehicul feroviar				Certificat înmatriculare			Carte identitate	Deținător vehicul feroviar
Nr. crt.	Denumire	Serie literală/ numerică	Marcaj unificat de identificare	Serie	Emitere	Valabilitate	Serie/an	
364.	VAGON CISTERNA DE 60 mc	Zaes/7989	33 53 7989 006 - 4 / RIV RO-ROMPK	CI 10929.1	11.07.2014	23.06.2020	CID 10929.1/2014	ROMPAK SRL
365.	VAGON CISTERNA DE 60 mc	Zaes/7989	33 53 7989 005 - 6 / RIV RO-ROMPK	CI 10928.1	11.07.2014	23.06.2020	CID 10928.1/2014	ROMPAK SRL
366.	VAGON CISTERNA DE 60 mc	Zaes/7886	33 53 7886 154 - 6 / RIV RO-ROMPK	CI 10926.1	14.07.2014	23.06.2020	CID 10926.1/2014	ROMPAK SRL
367.	VAGON CISTERNA DE 60 mc	Zaes/7886	33 53 7886 276 - 7 / RIV RO-ROMPK	CI 10936.1	14.07.2014	23.06.2020	CID 10936.1/2014	ROMPAK SRL
368.	VAGON CISTERNA DE 60 mc	Zaes/7886	33 53 7886 275 - 9 / RIV RO-ROMPK	CI 10935.1	14.07.2014	23.06.2020	CID 10935.1/2014	ROMPAK SRL
369.	VAGON CISTERNA DE 60 mc	Zaes/7886	33 53 7886 269 - 2 / RIV RO-ROMPK	CI 10931.1	14.07.2014	23.06.2020	CID 10931.1/2014	ROMPAK SRL
370.	VAGON CISTERNA DE 60 mc	Zaes/7886	33 53 7886 262 - 7 / RIV RO-ROMPK	CI 10930.1	14.07.2014	23.06.2020	CID 10930.1/2014	ROMPAK SRL
371.	VAGON CISTERNA DE 60 mc	Zaes/7886	84 53 7886 152 - 8 / RO-ROMPK	CI 10924.2	15.07.2014	23.06.2020	CID 10924.2/2014	ROMPAK SRL
372.	VAGON CISTERNA DE 60 mc	Zaes/7886	84 53 7886 151 - 0 / RO-ROMPK	CI 10923.2	15.07.2014	23.06.2020	CID 10923.2/2014	ROMPAK SRL
373.	VAGON CISTERNA DE 60 mc	Zaes/7886	84 53 7886 155 - 1 / RO-ROMPK	CI 10927.2	15.07.2014	23.06.2020	CID 10927.2/2014	ROMPAK SRL
374.	VAGON CISTERNA DE 60 mc	Zaes/7886	84 53 7886 153 - 6 / RO-ROMPK	CI 10925.1	15.07.2014	23.06.2020	CID 10925.1/2014	ROMPAK SRL
375.	VAGON CISTERNA DE 60 mc	Zaes/7886	33 53 7886 268 - 4 / RIV RO-ROMPK	CI 11037.1	16.07.2014	23.06.2020	CID 11037.1/2014	ROMPAK SRL
376.	VAGON CISTERNA DE 60 mc	Zas/7851	33 53 7851 035 - 8 / RIV RO-ROMPK	CI 11036.1	16.07.2014	23.06.2020	CID 11036.1/2014	ROMPAK SRL
S.N.T.F.M. "CFR MARFA" S.A.								
377.	VAGON DE MARFA DESCOPERIT	Eacs/5484	31 53 5484 694 - 3 / RIV RO-CFR	CI 27566	01.07.2014	01.06.2020	CID 27566/2014	S.N.T.F.M. "CFR MARFA" S.A.
378.	VAGON DE MARFA DESCOPERIT	Eacs/5473	31 53 5473 736 - 5 / RIV RO-CFR	CI 27567	01.07.2014	01.06.2019	CID 27567/2014	S.N.T.F.M. "CFR MARFA" S.A.
379.	VAGON DE MARFA DESCOPERIT	Eacs/5484	31 53 5484 403 - 9 / RIV RO-CFR	CI 27568	01.07.2014	01.06.2024	CID 27568/2014	S.N.T.F.M. "CFR MARFA" S.A.
380.	VAGON DE MARFA DESCOPERIT	Eacs/5484	31 53 5484 595 - 2 / RIV RO-CFR	CI 27569	01.07.2014	01.06.2022	CID 27569/2014	S.N.T.F.M. "CFR MARFA" S.A.
381.	VAGON DE MARFA DESCOPERIT	Eacs/5475	31 53 5475 869 - 2 / RIV RO-CFR	CI 27570	01.07.2014	01.06.2020	CID 27570/2014	S.N.T.F.M. "CFR MARFA" S.A.
382.	VAGON DE MARFA DESCOPERIT	Eacs/5483	31 53 5483 880 - 9 / RIV RO-CFR	CI 27571	01.07.2014	01.06.2020	CID 27571/2014	S.N.T.F.M. "CFR MARFA" S.A.
383.	VAGON DE MARFA DESCOPERIT	Eacs/5484	31 53 5484 410 - 4 / RIV RO-CFR	CI 27572	01.07.2014	01.06.2022	CID 27572/2014	S.N.T.F.M. "CFR MARFA" S.A.
384.	VAGON DE MARFA DESCOPERIT	Eacs/5484	31 53 5484 836 - 0 / RIV RO-CFR	CI 27573	01.07.2014	01.06.2020	CID 27573/2014	S.N.T.F.M. "CFR MARFA" S.A.
385.	VAGON DE MARFA DESCOPERIT	Eacs/5484	31 53 5484 883 - 2 / RIV RO-CFR	CI 27574	01.07.2014	01.06.2019	CID 27574/2014	S.N.T.F.M. "CFR MARFA" S.A.
386.	VAGON DE MARFA DESCOPERIT	Eacs/5483	31 53 5483 879 - 1 / RIV RO-CFR	CI 27575	01.07.2014	01.06.2020	CID 27575/2014	S.N.T.F.M. "CFR MARFA" S.A.
387.	VAGON DE MARFA DESCOPERIT	Eacs/5483	31 53 5483 670 - 4 / RIV RO-CFR	CI 27576	01.07.2014	01.06.2020	CID 27576/2014	S.N.T.F.M. "CFR MARFA" S.A.
388.	VAGON DE MARFA DESCOPERIT	Eacs/5484	31 53 5484 818 - 8 / RIV RO-CFR	CI 27577	01.07.2014	01.06.2019	CID 27577/2014	S.N.T.F.M. "CFR MARFA" S.A.
389.	VAGON DE MARFA DESCOPERIT	Eacs/5484	31 53 5484 858 - 4 / RIV RO-CFR	CI 27578	01.07.2014	01.06.2018	CID 27578/2014	S.N.T.F.M. "CFR MARFA" S.A.
390.	VAGON DE MARFA DESCOPERIT	Eacs/5484	31 53 5484 958 - 2 / RIV RO-CFR	CI 27579	01.07.2014	01.06.2019	CID 27579/2014	S.N.T.F.M. "CFR MARFA" S.A.
391.	VAGON DE MARFA DESCOPERIT	Eacs/5484	31 53 5484 653 - 9 / RIV RO-CFR	CI 27580	01.07.2014	01.06.2020	CID 27580/2014	S.N.T.F.M. "CFR MARFA" S.A.
392.	VAGON DE MARFA DESCOPERIT	Eacs/5484	31 53 5484 986 - 3 / RIV RO-CFR	CI 27581	01.07.2014	01.06.2020	CID 27581/2014	S.N.T.F.M. "CFR MARFA" S.A.
393.	VAGON DE MARFA DESCOPERIT	Eacs/5475	31 53 5475 272 - 9 / RIV RO-CFR	CI 27582	01.07.2014	01.06.2019	CID 27582/2014	S.N.T.F.M. "CFR MARFA" S.A.
394.	VAGON DE MARFA DESCOPERIT	Eacs/5484	31 53 5484 344 - 5 / RIV RO-CFR	CI 27583	01.07.2014	01.06.2023	CID 27583/2014	S.N.T.F.M. "CFR MARFA" S.A.
395.	VAGON DE MARFA DESCOPERIT	Eacs/5484	31 53 5484 824 - 6 / RIV RO-CFR	CI 27584	01.07.2014	01.06.2019	CID 27584/2014	S.N.T.F.M. "CFR MARFA" S.A.
396.	VAGON DE MARFA DESCOPERIT	Eacs/5475	31 53 5475 888 - 2 / RIV RO-CFR	CI 27585	01.07.2014	01.06.2019	CID 27585/2014	S.N.T.F.M. "CFR MARFA" S.A.
397.	VAGON DE MARFA DESCOPERIT AUTODESCARCATOR	Fals/6651	81 53 6651 571 - 7 / RO-CFR	CI 27586	01.07.2014	08.05.2018	CID 27586/2014	S.N.T.F.M. "CFR MARFA" S.A.
398.	VAGON DE MARFA DESCOPERIT AUTODESCARCATOR	Fals/6653	81 53 6653 655 - 6 / RO-CFR	CI 27587	01.07.2014	11.05.2024	CID 27587/2014	S.N.T.F.M. "CFR MARFA" S.A.
399.	VAGON DE MARFA DESCOPERIT AUTODESCARCATOR	Fals/6650	81 53 6650 893 - 6 / RO-CFR	CI 27588	01.07.2014	06.07.2018	CID 27588/2014	S.N.T.F.M. "CFR MARFA" S.A.
400.	VAGON DE MARFA DESCOPERIT AUTODESCARCATOR	Fals/6653	81 53 6653 127 - 6 / RO-CFR	CI 27589	01.07.2014	08.05.2024	CID 27589/2014	S.N.T.F.M. "CFR MARFA" S.A.

ONFR – AFER

Certificate de înmatriculare și cărți de identitate acordate vehiculelor feroviare conform OMTCT 1193/2004, în perioada 01.07.2014 – 31.08.2014

Proprietar vehicul feroviar								
Nr. crt.	Vehicul feroviar			Certificat înmatriculare			Carte identitate	Deținător vehicul feroviar
	Denumire	Serie literală/ numerică	Marcaj unificat de identificare	Serie	Emitere	Valabilitate	Serie/an	
401.	VAGON DE MARFA DESCOPERIT AUTODESCARCATOR	Fals/6652	81 53 6652 444 - 6 / RO-CFR	CI 27590	01.07.2014	08.05.2024	CID 27590/2014	S.N.T.F.M. "CFR MARFA" S.A.
402.	VAGON DE MARFA DESCOPERIT AUTODESCARCATOR	Fals/6656	81 53 6656 094 - 5 / RO-CFR	CI 27591	01.07.2014	08.05.2024	CID 27591/2014	S.N.T.F.M. "CFR MARFA" S.A.
403.	VAGON DE MARFA DESCOPERIT AUTODESCARCATOR	Fals/6653	81 53 6653 988 - 1 / RO-CFR	CI 27592	01.07.2014	17.05.2024	CID 27592/2014	S.N.T.F.M. "CFR MARFA" S.A.
404.	VAGON DE MARFA DESCOPERIT AUTODESCARCATOR	Fals/6652	81 53 6652 357 - 0 / RO-CFR	CI 27593	01.07.2014	17.05.2024	CID 27593/2014	S.N.T.F.M. "CFR MARFA" S.A.
405.	VAGON DE MARFA DESCOPERIT AUTODESCARCATOR	Fals/6656	81 53 6656 159 - 6 / RO-CFR	CI 27594	01.07.2014	17.05.2024	CID 27594/2014	S.N.T.F.M. "CFR MARFA" S.A.
406.	VAGON DE MARFA PENTRU TRANSPORT CEREALE	Uagps/9335	31 53 9335 972 - 6 / RIV RO-CFR	CI 27595	01.07.2014	09.07.2030	CID 27595/2014	S.N.T.F.M. "CFR MARFA" S.A.
407.	VAGON DE MARFA PENTRU TRANSPORT CEREALE	Uagps/9333	31 53 9333 282 - 2 / RIV RO-CFR	CI 27596	01.07.2014	09.07.2020	CID 27596/2014	S.N.T.F.M. "CFR MARFA" S.A.
408.	VAGON DE MARFA AUTODESCARCATOR CU ACOPERIS RABATABIL	Tals/0666	81 53 0666 743 - 8 / RO-CFR	CI 27597	01.07.2014	24.06.2019	CID 27597/2014	S.N.T.F.M. "CFR MARFA" S.A.
409.	VAGON DE MARFA AUTODESCARCATOR CU ACOPERIS RABATABIL	Tals/0666	81 53 0666 322 - 1 / RO-CFR	CI 27598	01.07.2014	16.05.2018	CID 27598/2014	S.N.T.F.M. "CFR MARFA" S.A.
410.	VAGON DE MARFA AUTODESCARCATOR CU ACOPERIS RABATABIL	Tals/0666	81 53 0666 775 - 0 / RO-CFR	CI 27599	01.07.2014	11.06.2019	CID 27599/2014	S.N.T.F.M. "CFR MARFA" S.A.
411.	VAGON DE MARFA DESCOPERIT	Eacs/5484	31 53 5484 675 - 2 / RIV RO-CFR	CI 27600	01.07.2014	25.06.2018	CID 27600/2014	S.N.T.F.M. "CFR MARFA" S.A.
412.	VAGON PLATFORMA PE 4 OSII	Rgs/3566	31 53 3566 016 - 5 / RIV RO-CFR	CI 27601	01.07.2014	26.04.2022	CID 27601/2014	S.N.T.F.M. "CFR MARFA" S.A.
413.	VAGON PLATFORMA PE 4 OSII	Rgs/3566	31 53 3566 018 - 1 / RIV RO-CFR	CI 27602	01.07.2014	26.04.2026	CID 27602/2014	S.N.T.F.M. "CFR MARFA" S.A.
414.	VAGON PLATFORMA PE 4 OSII	Rgs/3566	31 53 3566 019 - 9 / RIV RO-CFR	CI 27603	01.07.2014	24.04.2022	CID 27603/2014	S.N.T.F.M. "CFR MARFA" S.A.
415.	VAGON ACOPERIT PE 2 OSII	Gbs/1503	21 53 1503 842 - 6 / RIV RO-CFR	CI 27604	01.07.2014	24.04.2025	CID 27604/2014	S.N.T.F.M. "CFR MARFA" S.A.
416.	VAGON ACOPERIT PE 2 OSII	Gbs/1501	21 53 1501 001 - 1 / RIV RO-CFR	CI 27605	01.07.2014	24.04.2023	CID 27605/2014	S.N.T.F.M. "CFR MARFA" S.A.
417.	VAGON ACOPERIT PE 2 OSII	Gbs/1503	21 53 1503 255 - 1 / RIV RO-CFR	CI 27606	01.07.2014	24.04.2025	CID 27606/2014	S.N.T.F.M. "CFR MARFA" S.A.
418.	VAGON PLATFORMA PE 4 OSII CU ACOPERIS PLIANT	Rils/3540	31 53 3540 150 - 3 / RIV RO-CFR	CI 27607	01.07.2014	29.03.2021	CID 27607/2014	S.N.T.F.M. "CFR MARFA" S.A.
419.	VAGON PLATFORMA PE 4 OSII CU ACOPERIS PLIANT	Rils/3540	31 53 3540 185 - 9 / RIV RO-CFR	CI 27608	01.07.2014	30.06.2020	CID 27608/2014	S.N.T.F.M. "CFR MARFA" S.A.
420.	VAGON PLATFORMA PE 4 OSII CU ACOPERIS PLIANT	Rils/3540	31 53 3540 140 - 4 / RIV RO-CFR	CI 27609	01.07.2014	29.03.2023	CID 27609/2014	S.N.T.F.M. "CFR MARFA" S.A.
421.	VAGON PLATFORMA PE 4 OSII	Rgs/3566	31 53 3566 017 - 3 / RIV RO-CFR	CI 27610	01.07.2014	29.03.2025	CID 27610/2014	S.N.T.F.M. "CFR MARFA" S.A.
422.	VAGON DE MARFA DESCOPERIT AUTODESCARCATOR	Fals/6655	81 53 6655 652 - 1 / RO-CFR	CI 27612	02.07.2014	04.03.2030	CID 27612/2014	S.N.T.F.M. "CFR MARFA" S.A.
423.	VAGON DE MARFA DESCOPERIT AUTODESCARCATOR	Fals/6654	81 53 6654 388 - 3 / RO-CFR	CI 27613	02.07.2014	04.03.2027	CID 27613/2014	S.N.T.F.M. "CFR MARFA" S.A.
424.	VAGON DE MARFA DESCOPERIT AUTODESCARCATOR	Fals/6654	81 53 6654 450 - 1 / RO-CFR	CI 27614	02.07.2014	04.03.2026	CID 27614/2014	S.N.T.F.M. "CFR MARFA" S.A.
425.	VAGON DE MARFA DESCOPERIT AUTODESCARCATOR	Fals/6654	81 53 6654 352 - 9 / RO-CFR	CI 27615	02.07.2014	04.03.2027	CID 27615/2014	S.N.T.F.M. "CFR MARFA" S.A.
426.	VAGON DE MARFA DESCOPERIT AUTODESCARCATOR	Fals/6652	81 53 6652 849 - 6 / RO-CFR	CI 27616	02.07.2014	04.03.2024	CID 27616/2014	S.N.T.F.M. "CFR MARFA" S.A.
427.	VAGON DE MARFA DESCOPERIT AUTODESCARCATOR	Fals/6651	81 53 6651 420 - 7 / RO-CFR	CI 27617	02.07.2014	04.03.2023	CID 27617/2014	S.N.T.F.M. "CFR MARFA" S.A.
428.	VAGON DE MARFA DESCOPERIT AUTODESCARCATOR	Fals/6652	81 53 6652 620 - 1 / RO-CFR	CI 27618	02.07.2014	04.03.2024	CID 27618/2014	S.N.T.F.M. "CFR MARFA" S.A.
429.	VAGON PLATFORMA	Sgns/4556	31 53 4556 022 - 3 / RIV RO-CFR	CI 27619	02.07.2014	31.07.2023	CID 27619/2014	S.N.T.F.M. "CFR MARFA" S.A.
430.	VAGON PLATFORMA	Sgns/4556	31 53 4556 089 - 2 / RIV RO-CFR	CI 27620	02.07.2014	30.11.2023	CID 27620/2014	S.N.T.F.M. "CFR MARFA" S.A.

ONFR – AFER

Certificate de înmatriculare și cărți de identitate acordate vehiculelor feroviare conform OMTCT 1193/2004, în perioada 01.07.2014 – 31.08.2014

Proprietar vehicul feroviar								
Vehicul feroviar				Certificat înmatriculare			Carte identitate	Deținător vehicul feroviar
Nr. crt.	Denumire	Serie literală/ numerică	Marcaj unificat de identificare	Serie	Emitere	Valabilitate	Serie/an	
431.	VAGON PLATFORMA	Sgns/4556	31 53 4556 087 - 6 / RIV RO-CFR	CI 27621	02.07.2014	30.11.2023	CID 27621/2014	S.N.T.F.M. "CFR MARFA" S.A.
432.	VAGON PLATFORMA	Sgns/4556	31 53 4556 081 - 9 / RIV RO-CFR	CI 27622	02.07.2014	30.11.2023	CID 27622/2014	S.N.T.F.M. "CFR MARFA" S.A.
433.	VAGON PLATFORMA	Sgns/4556	31 53 4556 035 - 5 / RIV RO-CFR	CI 27623	02.07.2014	31.07.2023	CID 27623/2014	S.N.T.F.M. "CFR MARFA" S.A.
434.	VAGON PLATFORMA PE 4 OSII CU ACOPERIS PLIANT	Rils/3540	31 53 3540 349 - 1 / RIV RO-CFR	CI 27624	04.07.2014	30.04.2021	CID 27624/2014	S.N.T.F.M. "CFR MARFA" S.A.
435.	VAGON PLATFORMA PE 4 OSII CU ACOPERIS PLIANT	Rils/3540	31 53 3540 354 - 1 / RIV RO-CFR	CI 27625	04.07.2014	31.05.2020	CID 27625/2014	S.N.T.F.M. "CFR MARFA" S.A.
436.	VAGON PLATFORMA PE 4 OSII CU ACOPERIS PLIANT	Rils/3540	31 53 3540 371 - 5 / RIV RO-CFR	CI 27626	04.07.2014	31.03.2020	CID 27626/2014	S.N.T.F.M. "CFR MARFA" S.A.
437.	VAGON PLATFORMA PE 4 OSII CU ACOPERIS PLIANT	Rils/3540	31 53 3540 100 - 8 / RIV RO-CFR	CI 27627	04.07.2014	30.04.2022	CID 27627/2014	S.N.T.F.M. "CFR MARFA" S.A.
438.	VAGON PLATFORMA PE 4 OSII CU ACOPERIS PLIANT	Rils/3540	31 53 3540 338 - 4 / RIV RO-CFR	CI 27628	04.07.2014	30.04.2021	CID 27628/2014	S.N.T.F.M. "CFR MARFA" S.A.
439.	VAGON PLATFORMA PE 4 OSII CU ACOPERIS PLIANT	Rils/3540	31 53 3540 313 - 7 / RIV RO-CFR	CI 27629	04.07.2014	31.05.2020	CID 27629/2014	S.N.T.F.M. "CFR MARFA" S.A.
440.	VAGON PLATFORMA PE 4 OSII CU ACOPERIS PLIANT	Rils/3540	31 53 3540 405 - 1 / RIV RO-CFR	CI 27630	04.07.2014	31.03.2020	CID 27630/2014	S.N.T.F.M. "CFR MARFA" S.A.
441.	VAGON PLATFORMA PE 4 OSII CU ACOPERIS PLIANT	Rils/3540	31 53 3540 252 - 7 / RIV RO-CFR	CI 27631	04.07.2014	30.04.2019	CID 27631/2014	S.N.T.F.M. "CFR MARFA" S.A.
442.	VAGON PLATFORMA PE 4 OSII CU ACOPERIS PLIANT	Rils/3540	31 53 3540 094 - 3 / RIV RO-CFR	CI 27633	04.07.2014	21.05.2022	CID 27633/2014	S.N.T.F.M. "CFR MARFA" S.A.
443.	VAGON PLATFORMA PE 4 OSII CU ACOPERIS PLIANT	Rils/3540	31 53 3540 263 - 4 / RIV RO-CFR	CI 27632	04.07.2014	21.05.2022	CID 27632/2014	S.N.T.F.M. "CFR MARFA" S.A.
444.	VAGON PLATFORMA PE 4 OSII CU ACOPERIS PLIANT	Rils/3540	31 53 3540 324 - 4 / RIV RO-CFR	CI 27634	04.07.2014	21.05.2022	CID 27634/2014	S.N.T.F.M. "CFR MARFA" S.A.
445.	VAGON PLATFORMA PE 4 OSII CU ACOPERIS PLIANT	Rils/3540	31 53 3540 262 - 6 / RIV RO-CFR	CI 27635	04.07.2014	21.05.2022	CID 27635/2014	S.N.T.F.M. "CFR MARFA" S.A.
446.	VAGON PLATFORMA PE 4 OSII CU ACOPERIS PLIANT	Rils/3540	31 53 3540 013 - 3 / RIV RO-CFR	CI 27636	04.07.2014	30.04.2023	CID 27636/2014	S.N.T.F.M. "CFR MARFA" S.A.
447.	VAGON PLATFORMA PE 4 OSII CU ACOPERIS PLIANT	Rils/3540	31 53 3540 090 - 1 / RIV RO-CFR	CI 27637	04.07.2014	30.04.2022	CID 27637/2014	S.N.T.F.M. "CFR MARFA" S.A.
448.	VAGON PLATFORMA PE 4 OSII CU ACOPERIS PLIANT	Rils/3540	31 53 3540 256 - 8 / RIV RO-CFR	CI 27638	04.07.2014	21.05.2022	CID 27638/2014	S.N.T.F.M. "CFR MARFA" S.A.
449.	VAGON PLATFORMA PE 4 OSII CU ACOPERIS PLIANT	Rils/3540	31 53 3540 402 - 8 / RIV RO-CFR	CI 27639	04.07.2014	21.05.2022	CID 27639/2014	S.N.T.F.M. "CFR MARFA" S.A.
450.	VAGON PLATFORMA PE 4 OSII CU ACOPERIS PLIANT	Rils/3540	31 53 3540 437 - 4 / RIV RO-CFR	CI 27640	04.07.2014	21.05.2022	CID 27640/2014	S.N.T.F.M. "CFR MARFA" S.A.
451.	VAGON PLATFORMA PE 4 OSII CU ACOPERIS PLIANT	Rils/3540	31 53 3540 299 - 8 / RIV RO-CFR	CI 27641	04.07.2014	21.05.2022	CID 27641/2014	S.N.T.F.M. "CFR MARFA" S.A.
452.	VAGON PLATFORMA PE 4 OSII CU ACOPERIS PLIANT	Rils/3540	31 53 3540 320 - 2 / RIV RO-CFR	CI 27642	04.07.2014	31.05.2020	CID 27642/2014	S.N.T.F.M. "CFR MARFA" S.A.
453.	VAGON PLATFORMA PE 4 OSII CU ACOPERIS PLIANT	Rils/3540	31 53 3540 427 - 5 / RIV RO-CFR	CI 27643	04.07.2014	21.05.2021	CID 27643/2014	S.N.T.F.M. "CFR MARFA" S.A.
454.	VAGON PLATFORMA PE 4 OSII CU ACOPERIS PLIANT	Rils/3540	31 53 3540 290 - 7 / RIV RO-CFR	CI 27644	04.07.2014	21.05.2021	CID 27644/2014	S.N.T.F.M. "CFR MARFA" S.A.
455.	VAGON PLATFORMA PE 4 OSII CU ACOPERIS PLIANT	Rils/3540	31 53 3540 281 - 6 / RIV RO-CFR	CI 27645	04.07.2014	31.03.2020	CID 27645/2014	S.N.T.F.M. "CFR MARFA" S.A.
456.	VAGON DE MARFA PENTRU TRANSPORT CEREALE	Uagps/9332	31 53 9332 355 - 7 / RIV RO-CFR	CI 27671	04.07.2014	30.08.2032	CID 27671/2014	S.N.T.F.M. "CFR MARFA" S.A.
457.	VAGON DE MARFA PENTRU TRANSPORT CEREALE	Uagps/9335	31 53 9335 980 - 9 / RIV RO-CFR	CI 27672	04.07.2014	30.08.2030	CID 27672/2014	S.N.T.F.M. "CFR MARFA" S.A.
458.	VAGON DE MARFA PENTRU TRANSPORT CEREALE	Uagps/9335	31 53 9335 413 - 1 / RIV RO-CFR	CI 27673	04.07.2014	30.08.2028	CID 27673/2014	S.N.T.F.M. "CFR MARFA" S.A.
459.	VAGON DE MARFA PENTRU TRANSPORT CEREALE	Uagps/9332	31 53 9332 252 - 6 / RIV RO-CFR	CI 27674	04.07.2014	30.08.2030	CID 27674/2014	S.N.T.F.M. "CFR MARFA" S.A.
460.	VAGON DE MARFA PENTRU TRANSPORT CEREALE	Uagps/9334	31 53 9334 242 - 5 / RIV RO-CFR	CI 27675	04.07.2014	30.08.2022	CID 27675/2014	S.N.T.F.M. "CFR MARFA" S.A.
461.	VAGON DE MARFA PENTRU TRANSPORT CEREALE	Uagps/9333	31 53 9333 176 - 6 / RIV RO-CFR	CI 27676	04.07.2014	30.08.2020	CID 27676/2014	S.N.T.F.M. "CFR MARFA" S.A.
462.	VAGON DE MARFA PENTRU TRANSPORT CEREALE	Uagps/9333	31 53 9333 607 - 0 / RIV RO-CFR	CI 27677	04.07.2014	30.08.2021	CID 27677/2014	S.N.T.F.M. "CFR MARFA" S.A.
463.	VAGON DE MARFA PENTRU TRANSPORT CEREALE	Uagps/9335	31 53 9335 587 - 2 / RIV RO-CFR	CI 27678	04.07.2014	30.08.2028	CID 27678/2014	S.N.T.F.M. "CFR MARFA" S.A.
464.	VAGON DE MARFA PENTRU TRANSPORT CEREALE	Uagps/9334	31 53 9334 631 - 9 / RIV RO-CFR	CI 27679	04.07.2014	31.08.2021	CID 27679/2014	S.N.T.F.M. "CFR MARFA" S.A.
465.	VAGON DE MARFA PENTRU TRANSPORT CEREALE	Uagps/9334	31 53 9334 632 - 7 / RIV RO-CFR	CI 27680	04.07.2014	31.08.2021	CID 27680/2014	S.N.T.F.M. "CFR MARFA" S.A.
466.	VAGON DE MARFA AUTODESCARCATOR CU ACOPERIS RABATABIL	Tals/0666	81 53 0666 907 - 9 / RO-CFR	CI 27681	04.07.2014	07.09.2019	CID 27681/2014	S.N.T.F.M. "CFR MARFA" S.A.
467.	VAGON DE MARFA AUTODESCARCATOR CU ACOPERIS RABATABIL	Tals/0666	81 53 0666 027 - 6 / RO-CFR	CI 27682	04.07.2014	07.09.2016	CID 27682/2014	S.N.T.F.M. "CFR MARFA" S.A.
468.	VAGON DE MARFA AUTODESCARCATOR CU ACOPERIS RABATABIL	Tals/0666	81 53 0666 069 - 8 / RO-CFR	CI 27683	04.07.2014	07.09.2016	CID 27683/2014	S.N.T.F.M. "CFR MARFA" S.A.

ONFR – AFER

Certificate de înmatriculare și cărți de identitate acordate vehiculelor feroviare conform OMTCT 1193/2004, în perioada 01.07.2014 – 31.08.2014

Proprietar vehicul feroviar								
Nr. crt.	Vehicul feroviar			Certificat înmatriculare			Carte identitate	Deținător vehicul feroviar
	Denumire	Serie literală/ numerică	Marcaj unificat de identificare	Serie	Emitere	Valabilitate	Serie/an	
469.	VAGON DE MARFA AUTODESCARCATOR CU ACOPERIS RABATABIL	Tals/0666	81 53 0666 250 - 4 / RO-CFR	CI 27684	04.07.2014	07.09.2018	CID 27684/2014	S.N.T.F.M. "CFR MARFA" S.A.
470.	VAGON DE MARFA AUTODESCARCATOR CU ACOPERIS RABATABIL	Tals/0666	81 53 0666 418 - 7 / RO-CFR	CI 27685	04.07.2014	07.09.2018	CID 27685/2014	S.N.T.F.M. "CFR MARFA" S.A.
471.	VAGON DE MARFA AUTODESCARCATOR CU ACOPERIS RABATABIL	Tals/0670	31 53 0670 025 - 5 / RIV RO-CFR	CI 27686	04.07.2014	10.09.2019	CID 27686/2014	S.N.T.F.M. "CFR MARFA" S.A.
472.	VAGON DE MARFA AUTODESCARCATOR CU ACOPERIS RABATABIL	Tals/0666	81 53 0666 008 - 6 / RO-CFR	CI 27687	04.07.2014	10.09.2016	CID 27687/2014	S.N.T.F.M. "CFR MARFA" S.A.
473.	VAGON DE MARFA AUTODESCARCATOR CU ACOPERIS RABATABIL	Tals/0666	81 53 0666 155 - 5 / RO-CFR	CI 27688	04.07.2014	12.09.2018	CID 27688/2014	S.N.T.F.M. "CFR MARFA" S.A.
474.	VAGON DE MARFA AUTODESCARCATOR CU ACOPERIS RABATABIL	Tals/0666	81 53 0666 992 - 1 / RO-CFR	CI 27689	04.07.2014	12.09.2019	CID 27689/2014	S.N.T.F.M. "CFR MARFA" S.A.
475.	VAGON DE MARFA DESCOPERIT	Eacs/5483	31 53 5483 181 - 2 / RIV RO-CFR	CI 27690	04.07.2014	09.05.2018	CID 27690/2014	S.N.T.F.M. "CFR MARFA" S.A.
476.	VAGON DE MARFA DESCOPERIT	Eacs/5483	31 53 5483 086 - 3 / RIV RO-CFR	CI 27691	04.07.2014	09.05.2018	CID 27691/2014	S.N.T.F.M. "CFR MARFA" S.A.
477.	VAGON DE MARFA DESCOPERIT	Eacs/5483	31 53 5483 247 - 1 / RIV RO-CFR	CI 27692	04.07.2014	15.06.2018	CID 27692/2014	S.N.T.F.M. "CFR MARFA" S.A.
478.	VAGON DE MARFA DESCOPERIT	Eacs/5483	31 53 5483 297 - 6 / RIV RO-CFR	CI 27693	04.07.2014	20.06.2018	CID 27693/2014	S.N.T.F.M. "CFR MARFA" S.A.
479.	VAGON DE MARFA DESCOPERIT	Eacs/5483	31 53 5483 195 - 2 / RIV RO-CFR	CI 27694	04.07.2014	12.06.2018	CID 27694/2014	S.N.T.F.M. "CFR MARFA" S.A.
480.	VAGON DE MARFA DESCOPERIT	Eacs/5483	31 53 5483 334 - 7 / RIV RO-CFR	CI 27695	04.07.2014	12.06.2018	CID 27695/2014	S.N.T.F.M. "CFR MARFA" S.A.
481.	VAGON DE MARFA DESCOPERIT	Eacs/5483	31 53 5483 452 - 7 / RIV RO-CFR	CI 27696	04.07.2014	02.08.2018	CID 27696/2014	S.N.T.F.M. "CFR MARFA" S.A.
482.	VAGON DE MARFA DESCOPERIT AUTODESCARCATOR	Fals/6654	81 53 6654 247 - 1 / RO-CFR	CI 27665	04.07.2014	08.05.2026	CID 27665/2014	S.N.T.F.M. "CFR MARFA" S.A.
483.	VAGON DE MARFA DESCOPERIT AUTODESCARCATOR	Fals/6654	81 53 6654 561 - 5 / RO-CFR	CI 27666	04.07.2014	08.05.2026	CID 27666/2014	S.N.T.F.M. "CFR MARFA" S.A.
484.	VAGON DE MARFA AUTODESCARCATOR CU ACOPERIS RABATABIL	Tals/0666	81 53 0666 697 - 6 / RO-CFR	CI 27667	04.07.2014	30.05.2019	CID 27667/2014	S.N.T.F.M. "CFR MARFA" S.A.
485.	VAGON DE MARFA AUTODESCARCATOR CU ACOPERIS RABATABIL	Tals/0666	81 53 0666 810 - 5 / RO-CFR	CI 27668	04.07.2014	13.05.2019	CID 27668/2014	S.N.T.F.M. "CFR MARFA" S.A.
486.	VAGON DE MARFA AUTODESCARCATOR CU ACOPERIS RABATABIL	Tals/0666	81 53 0666 579 - 6 / RO-CFR	CI 27669	04.07.2014	14.05.2018	CID 27669/2014	S.N.T.F.M. "CFR MARFA" S.A.
487.	VAGON DE MARFA AUTODESCARCATOR CU ACOPERIS RABATABIL	Tals/0666	81 53 0666 416 - 1 / RO-CFR	CI 27670	04.07.2014	15.05.2018	CID 27670/2014	S.N.T.F.M. "CFR MARFA" S.A.
488.	VAGON DE MARFA DESCOPERIT	Eacs/5483	31 53 5483 773 - 6 / RIV RO-CFR	CI 27721	09.07.2014	25.07.2020	CID 27721/2014	S.N.T.F.M. "CFR MARFA" S.A.
489.	VAGON DE MARFA DESCOPERIT	Eacs/5484	31 53 5484 700 - 8 / RIV RO-CFR	CI 27722	09.07.2014	25.07.2019	CID 27722/2014	S.N.T.F.M. "CFR MARFA" S.A.
490.	VAGON DE MARFA DESCOPERIT	Eacs/5483	31 53 5483 841 - 1 / RIV RO-CFR	CI 27723	09.07.2014	25.07.2020	CID 27723/2014	S.N.T.F.M. "CFR MARFA" S.A.
491.	VAGON DE MARFA DESCOPERIT	Eacs/5484	31 53 5484 656 - 2 / RIV RO-CFR	CI 27724	09.07.2014	25.07.2021	CID 27724/2014	S.N.T.F.M. "CFR MARFA" S.A.
492.	VAGON DE MARFA DESCOPERIT	Eacs/5484	31 53 5484 179 - 5 / RIV RO-CFR	CI 27725	09.07.2014	25.07.2024	CID 27725/2014	S.N.T.F.M. "CFR MARFA" S.A.
493.	VAGON DE MARFA DESCOPERIT	Eacs/5484	31 53 5484 314 - 8 / RIV RO-CFR	CI 27726	09.07.2014	25.07.2023	CID 27726/2014	S.N.T.F.M. "CFR MARFA" S.A.
494.	VAGON DE MARFA DESCOPERIT	Eacs/5480	31 53 5480 511 - 3 / RIV RO-CFR	CI 27727	09.07.2014	25.07.2021	CID 27727/2014	S.N.T.F.M. "CFR MARFA" S.A.
495.	VAGON DE MARFA DESCOPERIT	Eacs/5480	31 53 5480 222 - 7 / RIV RO-CFR	CI 27728	09.07.2014	25.07.2018	CID 27728/2014	S.N.T.F.M. "CFR MARFA" S.A.
496.	VAGON DE MARFA DESCOPERIT	Eacs/5484	31 53 5484 196 - 9 / RIV RO-CFR	CI 27729	09.07.2014	25.07.2022	CID 27729/2014	S.N.T.F.M. "CFR MARFA" S.A.
497.	VAGON DE MARFA DESCOPERIT	Eacs/5484	31 53 5484 233 - 0 / RIV RO-CFR	CI 27730	09.07.2014	25.07.2022	CID 27730/2014	S.N.T.F.M. "CFR MARFA" S.A.
498.	VAGON DE MARFA DESCOPERIT	Eacs/5484	31 53 5484 789 - 1 / RIV RO-CFR	CI 27731	09.07.2014	30.06.2018	CID 27731/2014	S.N.T.F.M. "CFR MARFA" S.A.
499.	VAGON DE MARFA DESCOPERIT	Eacs/5482	31 53 5482 724 - 0 / RIV RO-CFR	CI 27732	09.07.2014	30.06.2025	CID 27732/2014	S.N.T.F.M. "CFR MARFA" S.A.
500.	VAGON DE MARFA DESCOPERIT	Eacs/5483	31 53 5483 528 - 4 / RIV RO-CFR	CI 27733	09.07.2014	30.06.2021	CID 27733/2014	S.N.T.F.M. "CFR MARFA" S.A.
501.	VAGON DE MARFA DESCOPERIT	Eacs/5483	31 53 5483 564 - 9 / RIV RO-CFR	CI 27734	09.07.2014	30.06.2021	CID 27734/2014	S.N.T.F.M. "CFR MARFA" S.A.
502.	VAGON DE MARFA DESCOPERIT	Eacs/5483	31 53 5483 687 - 8 / RIV RO-CFR	CI 27735	09.07.2014	30.06.2020	CID 27735/2014	S.N.T.F.M. "CFR MARFA" S.A.

ONFR – AFER

Certificate de înmatriculare și cărți de identitate acordate vehiculelor feroviare conform OMTCT 1193/2004, în perioada 01.07.2014 – 31.08.2014

Proprietar vehicul feroviar								
Vehicul feroviar				Certificat înmatriculare			Carte identitate	Deținător vehicul feroviar
Nr. crt.	Denumire	Serie literală/ numerică	Marcaj unificat de identificare	Serie	Emitere	Valabilitate	Serie/an	
503.	VAGON DE MARFA DESCOPERIT	Eacs/5483	31 53 5483 821 - 3 / RIV RO-CFR	CI 27736	09.07.2014	30.06.2020	CID 27736/2014	S.N.T.F.M. "CFR MARFA" S.A.
504.	VAGON DE MARFA DESCOPERIT	Eacs/5484	31 53 5484 918 - 6 / RIV RO-CFR	CI 27737	09.07.2014	30.06.2019	CID 27737/2014	S.N.T.F.M. "CFR MARFA" S.A.
505.	VAGON DE MARFA DESCOPERIT	Eacs/5484	31 53 5484 293 - 4 / RIV RO-CFR	CI 27738	09.07.2014	30.06.2024	CID 27738/2014	S.N.T.F.M. "CFR MARFA" S.A.
506.	VAGON DE MARFA AUTODESCARCATOR CU ACOPERIS RABATABIL	Tals/0666	81 53 0666 811 - 3 / RO-CFR	CI 27739	09.07.2014	10.06.2019	CID 27739/2014	S.N.T.F.M. "CFR MARFA" S.A.
507.	VAGON DE MARFA AUTODESCARCATOR CU ACOPERIS RABATABIL	Tals/0667	81 53 0667 053 - 1 / RO-CFR	CI 27740	09.07.2014	10.06.2019	CID 27740/2014	S.N.T.F.M. "CFR MARFA" S.A.
508.	VAGON DE MARFA AUTODESCARCATOR CU ACOPERIS RABATABIL	Tals/0666	81 53 0666 752 - 9 / RO-CFR	CI 27741	09.07.2014	10.06.2019	CID 27741/2014	S.N.T.F.M. "CFR MARFA" S.A.
509.	VAGON DE MARFA AUTODESCARCATOR CU ACOPERIS RABATABIL	Tals/0666	81 53 0666 390 - 8 / RO-CFR	CI 27742	09.07.2014	10.06.2018	CID 27742/2014	S.N.T.F.M. "CFR MARFA" S.A.
510.	VAGON DE MARFA AUTODESCARCATOR CU ACOPERIS RABATABIL	Tals/0666	82 53 0666 410 - 3 / RO	CI 27743	09.07.2014	10.06.2018	CID 27743/2014	S.N.T.F.M. "CFR MARFA" S.A.
511.	VAGON DE MARFA AUTODESCARCATOR CU ACOPERIS RABATABIL	Tals/0666	82 53 0666 762 - 7 / RO-CFR	CI 27744	09.07.2014	10.06.2019	CID 27744/2014	S.N.T.F.M. "CFR MARFA" S.A.
512.	VAGON DE MARFA AUTODESCARCATOR CU ACOPERIS RABATABIL	Tals/0666	82 53 0666 688 - 4 / RO-CFR	CI 27745	09.07.2014	10.06.2019	CID 27745/2014	S.N.T.F.M. "CFR MARFA" S.A.
513.	VAGON DE MARFA DESCOPERIT	Eacs/5483	31 53 5483 733 - 0 / RIV RO-CFR	CI 27746	09.07.2014	20.06.2018	CID 27746/2014	S.N.T.F.M. "CFR MARFA" S.A.
514.	VAGON DE MARFA	Eaos/5301	31 53 5301 493 - 1 / RIV RO-CFR	CI 27747	09.07.2014	02.08.2018	CID 27747/2014	S.N.T.F.M. "CFR MARFA" S.A.
515.	VAGON DE MARFA	Eaos/5301	31 53 5301 642 - 3 / RIV RO-CFR	CI 27748	09.07.2014	02.08.2018	CID 27748/2014	S.N.T.F.M. "CFR MARFA" S.A.
516.	VAGON DE MARFA	Eaos/5301	31 53 5301 643 - 1 / RIV RO-CFR	CI 27749	09.07.2014	02.08.2018	CID 27749/2014	S.N.T.F.M. "CFR MARFA" S.A.
517.	VAGON DE MARFA	Eaos/5301	31 53 5301 431 - 1 / RIV RO-CFR	CI 27750	09.07.2014	26.07.2018	CID 27750/2014	S.N.T.F.M. "CFR MARFA" S.A.
518.	VAGON DE MARFA	Eaos/5301	31 53 5301 657 - 1 / RIV RO-CFR	CI 27751	09.07.2014	26.07.2018	CID 27751/2014	S.N.T.F.M. "CFR MARFA" S.A.
519.	VAGON DE MARFA	Eaos/5301	31 53 5301 641 - 5 / RIV RO-CFR	CI 27661	09.07.2014	31.05.2018	CID 27661/2014	S.N.T.F.M. "CFR MARFA" S.A.
520.	VAGON DE MARFA DESCOPERIT	Eacs/5483	31 53 5483 552 - 4 / RIV RO-CFR	CI 27662	09.07.2014	29.06.2018	CID 27662/2014	S.N.T.F.M. "CFR MARFA" S.A.
521.	VAGON DE MARFA DESCOPERIT	Eacs/5483	31 53 5483 667 - 0 / RIV RO-CFR	CI 27663	09.07.2014	20.06.2018	CID 27663/2014	S.N.T.F.M. "CFR MARFA" S.A.
522.	VAGON DE MARFA DESCOPERIT	Eacs/5483	31 53 5483 749 - 6 / RIV RO-CFR	CI 27664	09.07.2014	15.06.2018	CID 27664/2014	S.N.T.F.M. "CFR MARFA" S.A.
523.	VAGON DE MARFA AUTODESCARCATOR CU ACOPERIS RABATABIL	Tals/0666	81 53 0666 361 - 9 / RO-CFR	CI 27752	09.07.2014	30.01.2018	CID 27752/2014	S.N.T.F.M. "CFR MARFA" S.A.
524.	VAGON DE MARFA AUTODESCARCATOR CU ACOPERIS RABATABIL	Tals/0666	81 53 0666 099 - 5 / RO-CFR	CI 27753	09.07.2014	20.02.2016	CID 27753/2014	S.N.T.F.M. "CFR MARFA" S.A.
525.	VAGON DE MARFA AUTODESCARCATOR CU ACOPERIS RABATABIL	Tals/0666	81 53 0666 471 - 6 / RO-CFR	CI 27754	09.07.2014	22.02.2018	CID 27754/2014	S.N.T.F.M. "CFR MARFA" S.A.
526.	VAGON DE MARFA AUTODESCARCATOR CU ACOPERIS RABATABIL	Tals/0666	81 53 0666 201 - 7 / RO-CFR	CI 27755	09.07.2014	27.02.2018	CID 27755/2014	S.N.T.F.M. "CFR MARFA" S.A.
527.	VAGON DE MARFA AUTODESCARCATOR CU ACOPERIS RABATABIL	Tals/0666	81 53 0666 280 - 1 / RO-CFR	CI 27756	09.07.2014	26.02.2018	CID 27756/2014	S.N.T.F.M. "CFR MARFA" S.A.
528.	VAGON SPECIAL DE MARFA PE 4 OSII	Uapps/9341	31 53 9341 040 - 4 / RIV RO-CFR	CI 27757	09.07.2014	27.03.2030	CID 27757/2014	S.N.T.F.M. "CFR MARFA" S.A.
529.	VAGON DE MARFA DESCOPERIT AUTODESCARCATOR	Fals/6654	81 53 6654 506 - 0 / RO-CFR	CI 27758	09.07.2014	30.01.2028	CID 27758/2014	S.N.T.F.M. "CFR MARFA" S.A.
530.	VAGON SPECIAL DE MARFA PE 4 OSII	Uapps/9341	31 53 9341 012 - 3 / RIV RO-CFR	CI 27759	09.07.2014	12.03.2027	CID 27759/2014	S.N.T.F.M. "CFR MARFA" S.A.
531.	VAGON SPECIAL DE MARFA PE 4 OSII	Uapps/9341	31 53 9341 017 - 2 / RIV RO-CFR	CI 27760	09.07.2014	13.03.2020	CID 27760/2014	S.N.T.F.M. "CFR MARFA" S.A.
532.	VAGON SPECIAL DE MARFA PE 4 OSII	Uapps/9341	31 53 9341 001 - 6 / RIV RO-CFR	CI 27761	09.07.2014	11.03.2021	CID 27761/2014	S.N.T.F.M. "CFR MARFA" S.A.
533.	VAGON SPECIAL DE MARFA PE 4 OSII	Uapps/9341	31 53 9341 032 - 1 / RIV RO-CFR	CI 27762	09.07.2014	28.02.2021	CID 27762/2014	S.N.T.F.M. "CFR MARFA" S.A.
534.	VAGON DE MARFA PENTRU TRANSPORT CEREALE	Uagps/9334	31 53 9334 269 - 8 / RIV RO-CFR	CI 27763	09.07.2014	11.04.2022	CID 27763/2014	S.N.T.F.M. "CFR MARFA" S.A.
535.	VAGON DE MARFA PENTRU TRANSPORT CEREALE	Uagps/9334	31 53 9334 122 - 9 / RIV RO-CFR	CI 27764	09.07.2014	11.04.2021	CID 27764/2014	S.N.T.F.M. "CFR MARFA" S.A.

ONFR – AFER

Certificate de înmatriculare și cărți de identitate acordate vehiculelor feroviare conform OMTCT 1193/2004, în perioada 01.07.2014 – 31.08.2014

Proprietar vehicul feroviar								
Nr. crt.	Vehicul feroviar			Certificat înmatriculare			Carte identitate	Deținător vehicul feroviar
	Denumire	Serie literală/ numerică	Marcaj unificat de identificare	Serie	Emitere	Valabilitate	Serie/an	
536.	VAGON DE MARFA PENTRU TRANSPORT CEREALE	Uagps/9335	31 53 9335 341 - 4 / RIV RO-CFR	CI 27771	10.07.2014	09.07.2028	CID 27771/2014	S.N.T.F.M. "CFR MARFA" S.A.
537.	VAGON DE MARFA PENTRU TRANSPORT CEREALE	Uagps/9332	31 53 9332 347 - 4 / RIV RO-CFR	CI 27772	10.07.2014	09.07.2031	CID 27772/2014	S.N.T.F.M. "CFR MARFA" S.A.
538.	VAGON DE MARFA PENTRU TRANSPORT CEREALE	Uagps/9335	31 53 9335 388 - 5 / RIV RO-CFR	CI 27773	10.07.2014	09.07.2028	CID 27773/2014	S.N.T.F.M. "CFR MARFA" S.A.
539.	VAGON DE MARFA PENTRU TRANSPORT CEREALE	Uagps/9333	31 53 9333 888 - 6 / RIV RO-CFR	CI 27774	10.07.2014	09.07.2021	CID 27774/2014	S.N.T.F.M. "CFR MARFA" S.A.
540.	VAGON DE MARFA AUTODESCARCATOR CU ACOPERIS RABATABIL	Tals/0666	81 53 0666 985 - 5 / RO-CFR	CI 27765	10.07.2014	12.07.2019	CID 27765/2014	S.N.T.F.M. "CFR MARFA" S.A.
541.	VAGON DE MARFA AUTODESCARCATOR CU ACOPERIS RABATABIL	Tals/0666	81 53 0666 192 - 8 / RO-CFR	CI 27766	10.07.2014	12.07.2016	CID 27766/2014	S.N.T.F.M. "CFR MARFA" S.A.
542.	VAGON DE MARFA AUTODESCARCATOR CU ACOPERIS RABATABIL	Tals/0666	81 53 0666 566 - 3 / RO-CFR	CI 27767	10.07.2014	12.07.2018	CID 27767/2014	S.N.T.F.M. "CFR MARFA" S.A.
543.	VAGON DE MARFA DESCOPERIT AUTODESCARCATOR	Fals/6655	81 53 6655 253 - 8 / RO-CFR	CI 27768	10.07.2014	13.07.2029	CID 27768/2014	S.N.T.F.M. "CFR MARFA" S.A.
544.	VAGON DE MARFA AUTODESCARCATOR CU ACOPERIS RABATABIL	Tals/0666	81 53 0666 870 - 9 / RO-CFR	CI 27769	10.07.2014	14.08.2019	CID 27769/2014	S.N.T.F.M. "CFR MARFA" S.A.
545.	VAGON DE MARFA AUTODESCARCATOR CU ACOPERIS RABATABIL	Tals/0666	81 53 0666 706 - 5 / RO-CFR	CI 27770	10.07.2014	14.08.2019	CID 27770/2014	S.N.T.F.M. "CFR MARFA" S.A.
546.	VAGON ACOPERIT PE 2 OSII	Gbs/1503	21 53 1503 748 - 5 / RIV RO-CFR	CI 27791	10.07.2014	31.07.2025	CID 27791/2014	S.N.T.F.M. "CFR MARFA" S.A.
547.	VAGON ACOPERIT PE 2 OSII	Gbs/1503	21 53 1503 249 - 4 / RIV RO-CFR	CI 27792	10.07.2014	31.07.2025	CID 27792/2014	S.N.T.F.M. "CFR MARFA" S.A.
548.	VAGON DE MARFA PENTRU TRANSPORT CEREALE	Uagps/9332	31 53 9332 190 - 8 / RIV RO-CFR	CI 27787	10.07.2014	09.07.2030	CID 27787/2014	S.N.T.F.M. "CFR MARFA" S.A.
549.	VAGON DE MARFA PENTRU TRANSPORT CEREALE	Uagps/9333	31 53 9333 986 - 8 / RIV RO-CFR	CI 27788	10.07.2014	09.07.2021	CID 27788/2014	S.N.T.F.M. "CFR MARFA" S.A.
550.	VAGON DE MARFA PENTRU TRANSPORT CEREALE	Uagps/9334	31 53 9334 067 - 6 / RIV RO-CFR	CI 27789	10.07.2014	13.07.2021	CID 27789/2014	S.N.T.F.M. "CFR MARFA" S.A.
551.	VAGON DE MARFA PENTRU TRANSPORT CEREALE	Uagps/9333	31 53 9333 850 - 6 / RIV RO-CFR	CI 27790	10.07.2014	13.07.2021	CID 27790/2014	S.N.T.F.M. "CFR MARFA" S.A.
552.	VAGON DE MARFA DESCOPERIT	Eacs/5483	31 53 5483 640 - 7 / RIV RO-CFR	CI 27775	10.07.2014	26.07.2020	CID 27775/2014	S.N.T.F.M. "CFR MARFA" S.A.
553.	VAGON DE MARFA DESCOPERIT	Eacs/5484	31 53 5484 889 - 9 / RIV RO-CFR	CI 27776	10.07.2014	26.07.2018	CID 27776/2014	S.N.T.F.M. "CFR MARFA" S.A.
554.	VAGON DE MARFA AUTODESCARCATOR CU ACOPERIS RABATABIL	Tals/0666	82 53 0666 857 - 5 / RO-CFR	CI 27777	10.07.2014	26.07.2019	CID 27777/2014	S.N.T.F.M. "CFR MARFA" S.A.
555.	VAGON DE MARFA AUTODESCARCATOR CU ACOPERIS RABATABIL	Tals/0666	82 53 0666 433 - 5 / RO-CFR	CI 27778	10.07.2014	26.07.2018	CID 27778/2014	S.N.T.F.M. "CFR MARFA" S.A.
556.	VAGON DE MARFA AUTODESCARCATOR CU ACOPERIS RABATABIL	Tals/0667	82 53 0667 002 - 7 / RO-CFR	CI 27779	10.07.2014	26.07.2019	CID 27779/2014	S.N.T.F.M. "CFR MARFA" S.A.
557.	VAGON DE MARFA AUTODESCARCATOR CU ACOPERIS RABATABIL	Tals/0666	82 53 0666 194 - 3 / RO-CFR	CI 27780	10.07.2014	26.07.2018	CID 27780/2014	S.N.T.F.M. "CFR MARFA" S.A.
558.	VAGON DE MARFA DESCOPERIT AUTODESCARCATOR	Fals/6650	81 53 6650 625 - 2 / RO-CFR	CI 27781	10.07.2014	24.08.2019	CID 27781/2014	S.N.T.F.M. "CFR MARFA" S.A.
559.	VAGON DE MARFA DESCOPERIT AUTODESCARCATOR	Fals/6651	81 53 6651 669 - 9 / RO-CFR	CI 27782	10.07.2014	24.08.2023	CID 27782/2014	S.N.T.F.M. "CFR MARFA" S.A.
560.	VAGON DE MARFA AUTODESCARCATOR CU ACOPERIS RABATABIL	Tals/0667	81 53 0667 023 - 4 / RO-CFR	CI 27783	10.07.2014	23.08.2019	CID 27783/2014	S.N.T.F.M. "CFR MARFA" S.A.
561.	VAGON DE MARFA AUTODESCARCATOR CU ACOPERIS RABATABIL	Tals/0666	81 53 0666 656 - 2 / RO-CFR	CI 27784	10.07.2014	23.08.2019	CID 27784/2014	S.N.T.F.M. "CFR MARFA" S.A.
562.	VAGON DE MARFA DESCOPERIT AUTODESCARCATOR	Fals/6656	81 53 6656 019 - 2 / RO-CFR	CI 27785	10.07.2014	23.08.2030	CID 27785/2014	S.N.T.F.M. "CFR MARFA" S.A.
563.	VAGON DE MARFA DESCOPERIT AUTODESCARCATOR	Fals/6651	81 53 6651 292 - 0 / RO-CFR	CI 27786	10.07.2014	23.08.2023	CID 27786/2014	S.N.T.F.M. "CFR MARFA" S.A.
564.	VAGON DE MARFA DESCOPERIT AUTODESCARCATOR	Fals/6652	81 53 6652 644 - 1 / RO-CFR	CI 27799	10.07.2014	18.08.2023	CID 27799/2014	S.N.T.F.M. "CFR MARFA" S.A.
565.	VAGON DE MARFA DESCOPERIT AUTODESCARCATOR	Fals/6651	81 53 6651 268 - 0 / RO-CFR	CI 27800	10.07.2014	18.08.2023	CID 27800/2014	S.N.T.F.M. "CFR MARFA" S.A.

ONFR – AFER

Certificate de înmatriculare și cărți de identitate acordate vehiculelor feroviare conform OMTCT 1193/2004, în perioada 01.07.2014 – 31.08.2014

Proprietar vehicul feroviar								
Vehicul feroviar				Certificat înmatriculare			Carte identitate	Deținător vehicul feroviar
Nr. crt.	Denumire	Serie literală/ numerică	Marcaj unificat de identificare	Serie	Emitere	Valabilitate	Serie/an	
566.	VAGON DE MARFA DESCOPERIT AUTODESCARCATOR	Fals/6651	81 53 6651 432 - 2 / RO-CFR	CI 27801	10.07.2014	23.08.2023	CID 27801/2014	S.N.T.F.M. "CFR MARFA" S.A.
567.	VAGON DE MARFA DESCOPERIT AUTODESCARCATOR	Fals/6652	81 53 6652 368 - 7 / RO-CFR	CI 27802	10.07.2014	18.08.2023	CID 27802/2014	S.N.T.F.M. "CFR MARFA" S.A.
568.	VAGON DE MARFA DESCOPERIT AUTODESCARCATOR	Fals/6654	81 53 6654 224 - 0 / RO-CFR	CI 27803	10.07.2014	23.08.2023	CID 27803/2014	S.N.T.F.M. "CFR MARFA" S.A.
569.	VAGON DE MARFA DESCOPERIT AUTODESCARCATOR	Fals/6654	81 53 6654 820 - 5 / RO-CFR	CI 27804	10.07.2014	18.08.2023	CID 27804/2014	S.N.T.F.M. "CFR MARFA" S.A.
570.	VAGON DE MARFA DESCOPERIT AUTODESCARCATOR	Fals/6656	81 53 6656 274 - 3 / RO-CFR	CI 27805	10.07.2014	18.08.2023	CID 27805/2014	S.N.T.F.M. "CFR MARFA" S.A.
571.	VAGON DE MARFA DESCOPERIT AUTODESCARCATOR	Fals/6655	81 53 6655 474 - 0 / RO-CFR	CI 27806	10.07.2014	18.08.2023	CID 27806/2014	S.N.T.F.M. "CFR MARFA" S.A.
572.	VAGON DE MARFA DESCOPERIT AUTODESCARCATOR	Fals/6653	81 53 6653 049 - 2 / RO-CFR	CI 27807	10.07.2014	23.08.2017	CID 27807/2014	S.N.T.F.M. "CFR MARFA" S.A.
573.	VAGON DE MARFA DESCOPERIT AUTODESCARCATOR	Fals/6656	81 53 6656 129 - 9 / RO-CFR	CI 27808	10.07.2014	18.08.2023	CID 27808/2014	S.N.T.F.M. "CFR MARFA" S.A.
574.	VAGON DE MARFA PENTRU TRANSPORT CEREALE	Uagps/9333	31 53 9333 049 - 5 / RIV RO-CFR	CI 27809	10.07.2014	23.08.2017	CID 27809/2014	S.N.T.F.M. "CFR MARFA" S.A.
575.	VAGON DE MARFA PENTRU TRANSPORT CEREALE	Uagps/9333	31 53 9333 236 - 8 / RIV RO-CFR	CI 27810	10.07.2014	23.08.2017	CID 27810/2014	S.N.T.F.M. "CFR MARFA" S.A.
576.	VAGON DE MARFA PENTRU TRANSPORT CEREALE	Uagps/9333	31 53 9333 266 - 5 / RIV RO-CFR	CI 27811	10.07.2014	26.08.2017	CID 27811/2014	S.N.T.F.M. "CFR MARFA" S.A.
577.	VAGON DE MARFA PENTRU TRANSPORT CEREALE	Uagps/9333	31 53 9333 271 - 5 / RIV RO-CFR	CI 27812	10.07.2014	26.08.2017	CID 27812/2014	S.N.T.F.M. "CFR MARFA" S.A.
578.	VAGON DE MARFA PENTRU TRANSPORT CEREALE	Uagps/9333	31 53 9333 342 - 4 / RIV RO-CFR	CI 27813	10.07.2014	23.08.2017	CID 27813/2014	S.N.T.F.M. "CFR MARFA" S.A.
579.	VAGON DE MARFA PENTRU TRANSPORT CEREALE	Uagps/9333	31 53 9333 404 - 2 / RIV RO-CFR	CI 27814	10.07.2014	26.08.2017	CID 27814/2014	S.N.T.F.M. "CFR MARFA" S.A.
580.	VAGON DE MARFA PENTRU TRANSPORT CEREALE	Uagps/9333	31 53 9333 438 - 0 / RIV RO-CFR	CI 27815	10.07.2014	23.08.2017	CID 27815/2014	S.N.T.F.M. "CFR MARFA" S.A.
581.	VAGON DE MARFA PENTRU TRANSPORT CEREALE	Uagps/9333	31 53 9333 576 - 7 / RIV RO-CFR	CI 27816	10.07.2014	23.08.2017	CID 27816/2014	S.N.T.F.M. "CFR MARFA" S.A.
582.	VAGON DE MARFA PENTRU TRANSPORT CEREALE	Uagps/9333	31 53 9333 945 - 4 / RIV RO-CFR	CI 27817	10.07.2014	23.08.2017	CID 27817/2014	S.N.T.F.M. "CFR MARFA" S.A.
583.	VAGON DE MARFA PENTRU TRANSPORT CEREALE	Uagps/9334	31 53 9334 132 - 8 / RIV RO-CFR	CI 27818	10.07.2014	23.08.2017	CID 27818/2014	S.N.T.F.M. "CFR MARFA" S.A.
584.	VAGON DE MARFA PENTRU TRANSPORT CEREALE	Uagps/9334	31 53 9334 169 - 0 / RIV RO-CFR	CI 27819	10.07.2014	23.08.2017	CID 27819/2014	S.N.T.F.M. "CFR MARFA" S.A.
585.	VAGON DE MARFA PENTRU TRANSPORT CEREALE	Uagps/9334	31 53 9334 246 - 6 / RIV RO-CFR	CI 27820	10.07.2014	22.08.2017	CID 27820/2014	S.N.T.F.M. "CFR MARFA" S.A.
586.	VAGON DE MARFA PENTRU TRANSPORT CEREALE	Uagps/9335	31 53 9335 986 - 6 / RIV RO-CFR	CI 27821	10.07.2014	23.08.2023	CID 27821/2014	S.N.T.F.M. "CFR MARFA" S.A.
587.	VAGON DE MARFA PENTRU TRANSPORT CEREALE	Uagps/9334	31 53 9334 996 - 6 / RIV RO-CFR	CI 27822	10.07.2014	22.08.2017	CID 27822/2014	S.N.T.F.M. "CFR MARFA" S.A.
588.	VAGON PLATFORMA PE 4 OSII CU ACOPERIS PLIANT	Rils/3540	31 53 3540 083 - 6 / RIV RO-CFR	CI 27823	11.07.2014	21.05.2021	CID 27823/2014	S.N.T.F.M. "CFR MARFA" S.A.
589.	VAGON PLATFORMA PE 4 OSII CU ACOPERIS PLIANT	Rils/3540	31 53 3540 009 - 1 / RIV RO-CFR	CI 27824	11.07.2014	21.05.2023	CID 27824/2014	S.N.T.F.M. "CFR MARFA" S.A.
590.	VAGON PLATFORMA PE 4 OSII CU ACOPERIS PLIANT	Rils/3540	31 53 3540 171 - 9 / RIV RO-CFR	CI 27825	11.07.2014	31.03.2020	CID 27825/2014	S.N.T.F.M. "CFR MARFA" S.A.
591.	VAGON PLATFORMA PE 4 OSII CU ACOPERIS PLIANT	Rils/3540	31 53 3540 011 - 7 / RIV RO-CFR	CI 27826	11.07.2014	21.05.2023	CID 27826/2014	S.N.T.F.M. "CFR MARFA" S.A.
592.	VAGON PLATFORMA PE 4 OSII CU ACOPERIS PLIANT	Rils/3540	31 53 3540 206 - 3 / RIV RO-CFR	CI 27827	11.07.2014	21.05.2021	CID 27827/2014	S.N.T.F.M. "CFR MARFA" S.A.
593.	VAGON PLATFORMA PE 4 OSII CU ACOPERIS PLIANT	Rils/3540	31 53 3540 145 - 3 / RIV RO-CFR	CI 27828	11.07.2014	21.05.2023	CID 27828/2014	S.N.T.F.M. "CFR MARFA" S.A.
594.	VAGON PLATFORMA PE 4 OSII CU ACOPERIS PLIANT	Rils/3540	31 53 3540 230 - 3 / RIV RO-CFR	CI 27829	11.07.2014	21.05.2022	CID 27829/2014	S.N.T.F.M. "CFR MARFA" S.A.
595.	VAGON PLATFORMA PE 4 OSII CU ACOPERIS PLIANT	Rils/3540	31 53 3540 029 - 9 / RIV RO-CFR	CI 27830	11.07.2014	21.05.2020	CID 27830/2014	S.N.T.F.M. "CFR MARFA" S.A.
596.	VAGON PLATFORMA PE 4 OSII CU ACOPERIS PLIANT	Rils/3540	31 53 3540 301 - 2 / RIV RO-CFR	CI 27831	11.07.2014	31.03.2020	CID 27831/2014	S.N.T.F.M. "CFR MARFA" S.A.
597.	VAGON PLATFORMA PE 4 OSII CU ACOPERIS PLIANT	Rils/3540	31 53 3540 434 - 1 / RIV RO-CFR	CI 27832	11.07.2014	21.05.2021	CID 27832/2014	S.N.T.F.M. "CFR MARFA" S.A.
598.	VAGON DE MARFA AUTODESCARCATOR CU ACOPERIS RABATABIL	Tals/0666	81 53 0666 843 - 6 / RO-CFR	CI 27872	14.07.2014	19.03.2019	CID 27872/2014	S.N.T.F.M. "CFR MARFA" S.A.
599.	VAGON DE MARFA AUTODESCARCATOR CU ACOPERIS RABATABIL	Tals/0666	81 53 0666 320 - 5 / RO-CFR	CI 27873	14.07.2014	20.03.2018	CID 27873/2014	S.N.T.F.M. "CFR MARFA" S.A.

ONFR – AFER

Certificate de înmatriculare și cărți de identitate acordate vehiculelor feroviare conform OMTCT 1193/2004, în perioada 01.07.2014 – 31.08.2014

Proprietar vehicul feroviar								
Nr. crt.	Vehicul feroviar			Certificat înmatriculare			Carte identitate	Deținător vehicul feroviar
	Denumire	Serie literală/ numerică	Marcaj unificat de identificare	Serie	Emitere	Valabilitate	Serie/an	
600.	VAGON DE MARFA DESCOPERIT AUTODESCARCATOR	Fals/6653	81 53 6653 633 - 3 / RO-CFR	CI 27836	14.07.2014	19.03.2026	CID 27836/2014	S.N.T.F.M. "CFR MARFA" S.A.
601.	VAGON DE MARFA DESCOPERIT AUTODESCARCATOR	Fals/6654	81 53 6654 787 - 6 / RO-CFR	CI 27837	14.07.2014	19.03.2028	CID 27837/2014	S.N.T.F.M. "CFR MARFA" S.A.
602.	VAGON DE MARFA DESCOPERIT AUTODESCARCATOR	Fals/6651	81 53 6651 619 - 4 / RO-CFR	CI 27838	14.07.2014	20.03.2023	CID 27838/2014	S.N.T.F.M. "CFR MARFA" S.A.
603.	VAGON DE MARFA DESCOPERIT AUTODESCARCATOR	Fals/6654	81 53 6654 286 - 9 / RO-CFR	CI 27839	14.07.2014	20.03.2026	CID 27839/2014	S.N.T.F.M. "CFR MARFA" S.A.
604.	VAGON DE MARFA DESCOPERIT AUTODESCARCATOR	Fals/6653	81 53 6653 974 - 1 / RO-CFR	CI 27840	14.07.2014	19.03.2027	CID 27840/2014	S.N.T.F.M. "CFR MARFA" S.A.
605.	VAGON ACOPERIT PE 2 OSII	Gbs/1503	21 53 1503 955 - 6 / RIV RO-CFR	CI 27841	15.07.2014	29.06.2023	CID 27841/2014	S.N.T.F.M. "CFR MARFA" S.A.
606.	VAGON ACOPERIT PE 2 OSII	Gbs/1503	21 53 1503 326 - 0 / RIV RO-CFR	CI 27842	15.07.2014	29.06.2023	CID 27842/2014	S.N.T.F.M. "CFR MARFA" S.A.
607.	VAGON ACOPERIT PE 2 OSII	Gbs/1501	21 53 1501 168 - 8 / RIV RO-CFR	CI 27843	15.07.2014	29.06.2024	CID 27843/2014	S.N.T.F.M. "CFR MARFA" S.A.
608.	VAGON DE MARFA DESCOPERIT AUTODESCARCATOR	Fals/6652	81 53 6652 426 - 3 / RO-CFR	CI 27844	15.07.2014	12.06.2024	CID 27844/2014	S.N.T.F.M. "CFR MARFA" S.A.
609.	VAGON DE MARFA AUTODESCARCATOR CU ACOPERIS RABATABIL	Tals/0667	81 53 0667 094 - 5 / RO-CFR	CI 27845	15.07.2014	12.06.2019	CID 27845/2014	S.N.T.F.M. "CFR MARFA" S.A.
610.	VAGON DE MARFA AUTODESCARCATOR CU ACOPERIS RABATABIL	Tals/0666	81 53 0666 216 - 5 / RO-CFR	CI 27846	15.07.2014	15.06.2018	CID 27846/2014	S.N.T.F.M. "CFR MARFA" S.A.
611.	VAGON DE MARFA AUTODESCARCATOR CU ACOPERIS RABATABIL	Tals/0666	81 53 0666 056 - 5 / RO-CFR	CI 27847	15.07.2014	15.06.2016	CID 27847/2014	S.N.T.F.M. "CFR MARFA" S.A.
612.	VAGON DE MARFA PENTRU TRANSPORT CEREALE	Uagps/9341	31 53 9341 043 - 8 / RIV RO-CFR	CI 27848	15.07.2014	29.03.2021	CID 27848/2014	S.N.T.F.M. "CFR MARFA" S.A.
613.	VAGON DE MARFA PENTRU TRANSPORT CEREALE	Uagps/9341	31 53 9341 021 - 4 / RIV RO-CFR	CI 27849	15.07.2014	30.03.2021	CID 27849/2014	S.N.T.F.M. "CFR MARFA" S.A.
614.	VAGON DE MARFA PENTRU TRANSPORT CEREALE	Uagps/9341	31 53 9341 024 - 8 / RIV RO-CFR	CI 27850	15.07.2014	29.03.2021	CID 27850/2014	S.N.T.F.M. "CFR MARFA" S.A.
615.	VAGON DE MARFA PENTRU TRANSPORT CEREALE	Uagps/9341	31 53 9341 013 - 1 / RIV RO-CFR	CI 27851	15.07.2014	30.03.2021	CID 27851/2014	S.N.T.F.M. "CFR MARFA" S.A.
616.	VAGON DE MARFA PENTRU TRANSPORT CEREALE	Uagps/9341	31 53 9341 035 - 4 / RIV RO-CFR	CI 27852	15.07.2014	29.03.2021	CID 27852/2014	S.N.T.F.M. "CFR MARFA" S.A.
617.	VAGON DE MARFA PENTRU TRANSPORT CEREALE	Uagps/9341	31 53 9341 038 - 8 / RIV RO-CFR	CI 27853	15.07.2014	29.03.2028	CID 27853/2014	S.N.T.F.M. "CFR MARFA" S.A.
618.	VAGON DE MARFA PENTRU TRANSPORT CEREALE	Uagps/9341	31 53 9341 027 - 1 / RIV RO-CFR	CI 27854	15.07.2014	29.03.2028	CID 27854/2014	S.N.T.F.M. "CFR MARFA" S.A.
619.	VAGON DE MARFA PENTRU TRANSPORT CEREALE	Uagps/9341	31 53 9341 042 - 0 / RIV RO-CFR	CI 27855	15.07.2014	27.03.2030	CID 27855/2014	S.N.T.F.M. "CFR MARFA" S.A.
620.	VAGON DE MARFA PENTRU TRANSPORT CEREALE	Uagps/9341	31 53 9341 041 - 2 / RIV RO-CFR	CI 27856	15.07.2014	27.03.2029	CID 27856/2014	S.N.T.F.M. "CFR MARFA" S.A.
621.	VAGON DE MARFA AUTODESCARCATOR CU ACOPERIS RABATABIL	Tals/0670	31 53 0670 063 - 6 / RIV RO-CFR	CI 27857	15.07.2014	27.03.2018	CID 27857/2014	S.N.T.F.M. "CFR MARFA" S.A.
622.	VAGON DE MARFA AUTODESCARCATOR CU ACOPERIS RABATABIL	Tals/0666	81 53 0666 705 - 7 / RO-CFR	CI 27858	15.07.2014	27.03.2019	CID 27858/2014	S.N.T.F.M. "CFR MARFA" S.A.
623.	VAGON DE MARFA DESCOPERIT AUTODESCARCATOR	Fals/6651	81 53 6651 868 - 7 / RO-CFR	CI 27859	15.07.2014	11.04.2023	CID 27859/2014	S.N.T.F.M. "CFR MARFA" S.A.
624.	VAGON DE MARFA DESCOPERIT AUTODESCARCATOR	Fals/6652	81 53 6652 438 - 8 / RO-CFR	CI 27860	15.07.2014	10.04.2024	CID 27860/2014	S.N.T.F.M. "CFR MARFA" S.A.
625.	VAGON PLATFORMA PE 4 OSII CU ACOPERIS PLIANT	Rils/3540	31 53 3540 334 - 3 / RIV RO-CFR	CI 27861	16.07.2014	30.03.2018	CID 27861/2014	S.N.T.F.M. "CFR MARFA" S.A.
626.	VAGON PLATFORMA PE 4 OSII CU ACOPERIS PLIANT	Rils/3540	31 53 3540 054 - 7 / RIV RO-CFR	CI 27862	16.07.2014	30.03.2017	CID 27862/2014	S.N.T.F.M. "CFR MARFA" S.A.
627.	VAGON PLATFORMA PE 4 OSII	Rgs/3556	31 53 3556 016 - 7 / RIV RO-CFR	CI 27863	16.07.2014	27.04.2030	CID 27863/2014	S.N.T.F.M. "CFR MARFA" S.A.
628.	VAGON PLATFORMA PE 4 OSII	Rgs/3566	31 53 3566 020 - 7 / RIV RO-CFR	CI 27864	16.07.2014	27.04.2022	CID 27864/2014	S.N.T.F.M. "CFR MARFA" S.A.
629.	VAGON PLATFORMA PE 4 OSII	Rgs/3555	31 53 3555 810 - 4 / RIV RO-CFR	CI 27865	16.07.2014	27.04.2029	CID 27865/2014	S.N.T.F.M. "CFR MARFA" S.A.
630.	VAGON ACOPERIT PE 2 OSII	Gbs/1501	21 53 1501 719 - 8 / RIV RO-CFR	CI 27866	16.07.2014	15.06.2023	CID 27866/2014	S.N.T.F.M. "CFR MARFA" S.A.
631.	VAGON DE MARFA DESCOPERIT AUTODESCARCATOR	Fals/6652	81 53 6652 989 - 0 / RO-CFR	CI 27868	24.07.2014	29.03.2025	CID 27868/2014	S.N.T.F.M. "CFR MARFA" S.A.

ONFR – AFER

Certificate de înmatriculare și cărți de identitate acordate vehiculelor feroviare conform OMTCT 1193/2004, în perioada 01.07.2014 – 31.08.2014

Proprietar vehicul feroviar								
Vehicul feroviar				Certificat înmatriculare			Carte identitate	Deținător vehicul feroviar
Nr. crt.	Denumire	Serie literală/ numerică	Marcaj unificat de identificare	Serie	Emitere	Valabilitate	Serie/an	
632.	VAGON DE MARFA DESCOPERIT AUTODESCARCATOR	Fals/6654	81 53 6654 674 - 6 / RO-CFR	CI 27869	24.07.2014	27.03.2026	CID 27869/2014	S.N.T.F.M. "CFR MARFA" S.A.
633.	VAGON DE MARFA DESCOPERIT AUTODESCARCATOR	Fals/6656	81 53 6656 015 - 0 / RO-CFR	CI 27870	24.07.2014	27.03.2030	CID 27870/2014	S.N.T.F.M. "CFR MARFA" S.A.
634.	VAGON DE MARFA DESCOPERIT AUTODESCARCATOR	Fals/6654	81 53 6654 106 - 9 / RO-CFR	CI 27871	24.07.2014	27.03.2027	CID 27871/2014	S.N.T.F.M. "CFR MARFA" S.A.
635.	VAGON DE MARFA DESCOPERIT AUTODESCARCATOR	Fals/6656	81 53 6656 077 - 0 / RO-CFR	CI 27882	24.07.2014	08.08.2023	CID 27882/2014	S.N.T.F.M. "CFR MARFA" S.A.
636.	VAGON DE MARFA DESCOPERIT AUTODESCARCATOR	Fals/6654	81 53 6654 197 - 8 / RO-CFR	CI 27883	24.07.2014	08.08.2023	CID 27883/2014	S.N.T.F.M. "CFR MARFA" S.A.
637.	VAGON DE MARFA DESCOPERIT AUTODESCARCATOR	Fals/6656	81 53 6656 071 - 3 / RO-CFR	CI 27884	24.07.2014	08.08.2023	CID 27884/2014	S.N.T.F.M. "CFR MARFA" S.A.
638.	VAGON DE MARFA DESCOPERIT AUTODESCARCATOR	Fals/6656	81 53 6656 186 - 9 / RO-CFR	CI 27885	24.07.2014	12.08.2023	CID 27885/2014	S.N.T.F.M. "CFR MARFA" S.A.
639.	VAGON DE MARFA DESCOPERIT AUTODESCARCATOR	Fals/6656	81 53 6656 240 - 4 / RO-CFR	CI 27886	24.07.2014	12.08.2023	CID 27886/2014	S.N.T.F.M. "CFR MARFA" S.A.
640.	VAGON DE MARFA DESCOPERIT AUTODESCARCATOR	Fals/6652	81 53 6652 967 - 6 / RO-CFR	CI 27887	24.07.2014	12.08.2023	CID 27887/2014	S.N.T.F.M. "CFR MARFA" S.A.
641.	VAGON DE MARFA DESCOPERIT AUTODESCARCATOR	Fals/6651	81 53 6651 927 - 1 / RO-CFR	CI 27888	24.07.2014	12.08.2023	CID 27888/2014	S.N.T.F.M. "CFR MARFA" S.A.
642.	VAGON DE MARFA DESCOPERIT AUTODESCARCATOR	Fals/6656	81 53 6656 007 - 7 / RO-CFR	CI 27889	24.07.2014	17.08.2023	CID 27889/2014	S.N.T.F.M. "CFR MARFA" S.A.
643.	VAGON DE MARFA DESCOPERIT AUTODESCARCATOR	Fals/6653	81 53 6653 677 - 0 / RO-CFR	CI 27890	24.07.2014	12.08.2023	CID 27890/2014	S.N.T.F.M. "CFR MARFA" S.A.
644.	VAGON DE MARFA DESCOPERIT AUTODESCARCATOR	Fals/6654	81 53 6654 310 - 7 / RO-CFR	CI 27891	24.07.2014	08.08.2023	CID 27891/2014	S.N.T.F.M. "CFR MARFA" S.A.
645.	VAGON DE MARFA DESCOPERIT AUTODESCARCATOR	Fals/6666	81 53 6666 078 - 6 / RO-CFR	CI 27892	24.07.2014	31.12.2020	CID 27892/2014	S.N.T.F.M. "CFR MARFA" S.A.
646.	VAGON DE MARFA DESCOPERIT AUTODESCARCATOR	Fals/6651	81 53 6651 093 - 2 / RO-CFR	CI 27893	24.07.2014	18.08.2017	CID 27893/2014	S.N.T.F.M. "CFR MARFA" S.A.
647.	VAGON DE MARFA DESCOPERIT	Eacs/5483	31 53 5483 745 - 4 / RIV RO-CFR	CI 27899	24.07.2014	26.07.2020	CID 27899/2014	S.N.T.F.M. "CFR MARFA" S.A.
648.	VAGON DE MARFA DESCOPERIT AUTODESCARCATOR	Fals/6654	81 53 6654 036 - 8 / RO-CFR	CI 27894	24.07.2014	18.08.2023	CID 27894/2014	S.N.T.F.M. "CFR MARFA" S.A.
649.	VAGON DE MARFA DESCOPERIT AUTODESCARCATOR	Fals/6653	81 53 6653 458 - 5 / RO-CFR	CI 27895	24.07.2014	12.08.2023	CID 27895/2014	S.N.T.F.M. "CFR MARFA" S.A.
650.	VAGON DE MARFA PENTRU TRANSPORT CEREALE	Uagps/9334	31 53 9334 035 - 3 / RIV RO-CFR	CI 27896	24.07.2014	12.08.2017	CID 27896/2014	S.N.T.F.M. "CFR MARFA" S.A.
651.	VAGON DE MARFA DESCOPERIT	Eacs/5484	31 53 5484 906 - 1 / RIV RO-CFR	CI 27897	24.07.2014	26.07.2020	CID 27897/2014	S.N.T.F.M. "CFR MARFA" S.A.
652.	VAGON DE MARFA DESCOPERIT	Eacs/5483	31 53 5483 905 - 4 / RIV RO-CFR	CI 27898	24.07.2014	26.07.2020	CID 27898/2014	S.N.T.F.M. "CFR MARFA" S.A.
653.	VAGON DE MARFA DESCOPERIT	Eacs/5483	31 53 5483 928 - 6 / RIV RO-CFR	CI 27900	24.07.2014	26.07.2019	CID 27900/2014	S.N.T.F.M. "CFR MARFA" S.A.
654.	VAGON DE MARFA DESCOPERIT AUTODESCARCATOR	Fals/6653	81 53 6653 708 - 3 / RO-CFR	CI 27901	24.07.2014	18.09.2026	CID 27901/2014	S.N.T.F.M. "CFR MARFA" S.A.
655.	VAGON DE MARFA DESCOPERIT AUTODESCARCATOR	Fals/6655	81 53 6655 912 - 9 / RO-CFR	CI 27902	24.07.2014	30.08.2029	CID 27902/2014	S.N.T.F.M. "CFR MARFA" S.A.
656.	VAGON DE MARFA AUTODESCARCATOR CU ACOPERIS RABATABIL	Tals/0666	81 53 0666 068 - 0 / RO-CFR	CI 27903	24.07.2014	06.09.2016	CID 27903/2014	S.N.T.F.M. "CFR MARFA" S.A.
657.	VAGON DE MARFA DESCOPERIT AUTODESCARCATOR	Fals/6650	81 53 6650 866 - 2 / RO-CFR	CI 27904	24.07.2014	28.08.2020	CID 27904/2014	S.N.T.F.M. "CFR MARFA" S.A.
658.	VAGON DE MARFA DESCOPERIT AUTODESCARCATOR	Fals/6652	81 53 6652 546 - 8 / RO-CFR	CI 27905	24.07.2014	28.08.2024	CID 27905/2014	S.N.T.F.M. "CFR MARFA" S.A.
659.	VAGON DE MARFA DESCOPERIT AUTODESCARCATOR	Fals/6654	81 53 6654 853 - 6 / RO-CFR	CI 27906	24.07.2014	29.08.2027	CID 27906/2014	S.N.T.F.M. "CFR MARFA" S.A.

ONFR – AFER

Certificate de înmatriculare și cărți de identitate acordate vehiculelor feroviare conform OMTCT 1193/2004, în perioada 01.07.2014 – 31.08.2014

Proprietar vehicul feroviar								
Nr. crt.	Vehicul feroviar			Certificat înmatriculare			Carte identitate	Deținător vehicul feroviar
	Denumire	Serie literală/numerică	Marcaj unificat de identificare	Serie	Emitere	Valabilitate	Serie/an	
660.	VAGON DE MARFA DESCOPERIT AUTODESCARCATOR	Fals/6654	81 53 6654 070 - 7 / RO-CFR	CI 27907	24.07.2014	05.09.2023	CID 27907/2014	S.N.T.F.M. "CFR MARFA" S.A.
661.	VAGON DE MARFA DESCOPERIT AUTODESCARCATOR	Fals/6654	81 53 6654 417 - 0 / RO-CFR	CI 27908	24.07.2014	05.09.2023	CID 27908/2014	S.N.T.F.M. "CFR MARFA" S.A.
662.	VAGON DE MARFA DESCOPERIT AUTODESCARCATOR	Fals/6654	81 53 6654 637 - 3 / RO-CFR	CI 27909	24.07.2014	05.09.2023	CID 27909/2014	S.N.T.F.M. "CFR MARFA" S.A.
663.	VAGON DE MARFA DESCOPERIT AUTODESCARCATOR	Fals/6654	81 53 6654 125 - 9 / RO-CFR	CI 27910	24.07.2014	05.09.2023	CID 27910/2014	S.N.T.F.M. "CFR MARFA" S.A.
664.	VAGON DE MARFA PENTRU TRANSPORT CEREALE	Uagps/9334	31 53 9334 162 - 5 / RIV RO-CFR	CI 27911	24.07.2014	12.08.2017	CID 27911/2014	S.N.T.F.M. "CFR MARFA" S.A.
665.	VAGON DE MARFA PENTRU TRANSPORT CEREALE	Uagps/9333	31 53 9333 392 - 9 / RIV RO-CFR	CI 27912	24.07.2014	16.08.2017	CID 27912/2014	S.N.T.F.M. "CFR MARFA" S.A.
666.	VAGON DE MARFA DESCOPERIT AUTODESCARCATOR	Fals/6650	81 53 6650 987 - 6 / RO-CFR	CI 27913	24.07.2014	12.08.2017	CID 27913/2014	S.N.T.F.M. "CFR MARFA" S.A.
667.	VAGON DE MARFA DESCOPERIT	Eacs/5468	31 53 5468 413 - 8 / RIV RO-CFR	CI 27950	28.07.2014	13.01.2015	CID 27950/2014	S.N.T.F.M. "CFR MARFA" S.A.
668.	VAGON DE MARFA DESCOPERIT	Eacs/5468	31 53 5468 604 - 2 / RIV RO-CFR	CI 27951	28.07.2014	13.01.2015	CID 27951/2014	S.N.T.F.M. "CFR MARFA" S.A.
669.	VAGON DE MARFA DESCOPERIT	Eacs/5469	31 53 5469 086 - 1 / RIV RO-CFR	CI 27952	28.07.2014	13.01.2015	CID 27952/2014	S.N.T.F.M. "CFR MARFA" S.A.
670.	VAGON DE MARFA DESCOPERIT	Eacs/5469	31 53 5469 194 - 3 / RIV RO-CFR	CI 27953	28.07.2014	13.01.2015	CID 27953/2014	S.N.T.F.M. "CFR MARFA" S.A.
671.	VAGON DE MARFA DESCOPERIT	Eacs/5471	31 53 5471 246 - 7 / RIV RO-CFR	CI 27954	28.07.2014	13.01.2015	CID 27954/2014	S.N.T.F.M. "CFR MARFA" S.A.
672.	VAGON DE MARFA DESCOPERIT	Eacs/5471	31 53 5471 283 - 0 / RIV RO-CFR	CI 27955	28.07.2014	13.01.2015	CID 27955/2014	S.N.T.F.M. "CFR MARFA" S.A.
673.	VAGON DE MARFA DESCOPERIT	Eacs/5471	31 53 5471 490 - 1 / RIV RO-CFR	CI 27956	28.07.2014	13.01.2015	CID 27956/2014	S.N.T.F.M. "CFR MARFA" S.A.
674.	VAGON DE MARFA DESCOPERIT	Eacs/5471	31 53 5471 852 - 2 / RIV RO-CFR	CI 27957	28.07.2014	13.01.2015	CID 27957/2014	S.N.T.F.M. "CFR MARFA" S.A.
675.	VAGON DE MARFA DESCOPERIT	Eacs/5471	31 53 5471 957 - 9 / RIV RO-CFR	CI 27958	28.07.2014	13.01.2015	CID 27958/2014	S.N.T.F.M. "CFR MARFA" S.A.
676.	VAGON DE MARFA DESCOPERIT	Eacs/5473	31 53 5473 068 - 3 / RIV RO-CFR	CI 27959	28.07.2014	13.01.2015	CID 27959/2014	S.N.T.F.M. "CFR MARFA" S.A.
677.	VAGON DE MARFA DESCOPERIT	Eacs/5473	31 53 5473 813 - 2 / RIV RO-CFR	CI 27960	28.07.2014	13.01.2015	CID 27960/2014	S.N.T.F.M. "CFR MARFA" S.A.
678.	VAGON DE MARFA DESCOPERIT	Eacs/5474	31 53 5474 000 - 5 / RIV RO-CFR	CI 27961	28.07.2014	13.01.2015	CID 27961/2014	S.N.T.F.M. "CFR MARFA" S.A.
679.	VAGON DE MARFA DESCOPERIT	Eacs/5474	31 53 5474 225 - 8 / RIV RO-CFR	CI 27962	28.07.2014	13.01.2015	CID 27962/2014	S.N.T.F.M. "CFR MARFA" S.A.
680.	VAGON DE MARFA DESCOPERIT	Eacs/5474	31 53 5474 685 - 3 / RIV RO-CFR	CI 27963	28.07.2014	13.01.2015	CID 27963/2014	S.N.T.F.M. "CFR MARFA" S.A.
681.	VAGON DE MARFA DESCOPERIT	Eacs/5467	31 53 5467 179 - 6 / RIV RO-CFR	CI 27964	28.07.2014	21.01.2015	CID 27964/2014	S.N.T.F.M. "CFR MARFA" S.A.
682.	VAGON DE MARFA DESCOPERIT	Eacs/5475	31 53 5475 771 - 0 / RIV RO-CFR	CI 27966	28.07.2014	21.01.2015	CID 27966/2014	S.N.T.F.M. "CFR MARFA" S.A.
683.	VAGON DE MARFA DESCOPERIT	Eacs/5474	31 53 5474 824 - 8 / RIV RO-CFR	CI 27967	28.07.2014	21.01.2015	CID 27967/2014	S.N.T.F.M. "CFR MARFA" S.A.
684.	VAGON DE MARFA DESCOPERIT	Eacs/5475	31 53 5475 704 - 1 / RIV RO-CFR	CI 27968	28.07.2014	21.01.2015	CID 27968/2014	S.N.T.F.M. "CFR MARFA" S.A.
685.	VAGON DE MARFA DESCOPERIT	Eacs/5478	31 53 5478 926 - 7 / RIV RO-CFR	CI 27969	28.07.2014	21.01.2015	CID 27969/2014	S.N.T.F.M. "CFR MARFA" S.A.
686.	VAGON DE MARFA DESCOPERIT	Eacs/5478	31 53 5478 729 - 5 / RIV RO-CFR	CI 27970	28.07.2014	08.02.2020	CID 27970/2014	S.N.T.F.M. "CFR MARFA" S.A.
687.	VAGON DE MARFA DESCOPERIT	Eacs/5476	31 53 5476 052 - 4 / RIV RO-CFR	CI 27971	28.07.2014	01.02.2015	CID 27971/2014	S.N.T.F.M. "CFR MARFA" S.A.
688.	VAGON DE MARFA DESCOPERIT	Eacs/5476	31 53 5476 381 - 7 / RIV RO-CFR	CI 27972	28.07.2014	01.02.2015	CID 27972/2014	S.N.T.F.M. "CFR MARFA" S.A.
689.	VAGON DE MARFA DESCOPERIT	Eacs/5470	31 53 5470 750 - 9 / RIV RO-CFR	CI 27974	28.07.2014	01.02.2015	CID 27974/2014	S.N.T.F.M. "CFR MARFA" S.A.
690.	VAGON DE MARFA DESCOPERIT	Eacs/5471	31 53 5471 066 - 9 / RIV RO-CFR	CI 27975	28.07.2014	01.02.2015	CID 27975/2014	S.N.T.F.M. "CFR MARFA" S.A.
691.	VAGON DE MARFA DESCOPERIT	Eacs/5471	31 53 5471 113 - 9 / RIV RO-CFR	CI 27976	28.07.2014	01.02.2015	CID 27976/2014	S.N.T.F.M. "CFR MARFA" S.A.
692.	VAGON DE MARFA DESCOPERIT	Eacs/5471	31 53 5471 600 - 5 / RIV RO-CFR	CI 27977	28.07.2014	01.02.2015	CID 27977/2014	S.N.T.F.M. "CFR MARFA" S.A.
693.	VAGON DE MARFA DESCOPERIT	Eacs/5474	31 53 5474 422 - 1 / RIV RO-CFR	CI 27978	28.07.2014	01.02.2015	CID 27978/2014	S.N.T.F.M. "CFR MARFA" S.A.
694.	VAGON DE MARFA DESCOPERIT	Eacs/5468	81 53 5468 790 - 8 / RO-CFR	CI 27979	28.07.2014	01.02.2015	CID 27979/2014	S.N.T.F.M. "CFR MARFA" S.A.
695.	VAGON DE MARFA DESCOPERIT	Eacs/5469	81 53 5469 855 - 8 / RO-CFR	CI 27980	28.07.2014	01.02.2015	CID 27980/2014	S.N.T.F.M. "CFR MARFA" S.A.

ONFR – AFER

Certificate de înmatriculare și cărți de identitate acordate vehiculelor feroviare conform OMTCT 1193/2004, în perioada 01.07.2014 – 31.08.2014

Proprietar vehicul feroviar								
Vehicul feroviar				Certificat înmatriculare			Carte identitate	Deținător vehicul feroviar
Nr. crt.	Denumire	Serie literală/ numerică	Marcaj unificat de identificare	Serie	Emitere	Valabilitate	Serie/an	
696.	VAGON DE MARFA DESCOPERIT	Eacs/5468	31 53 5468 805 - 5 / RIV RO-CFR	CI 27981	28.07.2014	01.02.2015	CID 27981/2014	S.N.T.F.M. "CFR MARFA" S.A.
697.	VAGON DE MARFA DESCOPERIT	Eacs/5471	31 53 5471 056 - 0 / RIV RO-CFR	CI 27982	28.07.2014	01.02.2015	CID 27982/2014	S.N.T.F.M. "CFR MARFA" S.A.
698.	VAGON DE MARFA DESCOPERIT	Eacs/5471	31 53 5471 995 - 9 / RIV RO-CFR	CI 27983	28.07.2014	01.02.2015	CID 27983/2014	S.N.T.F.M. "CFR MARFA" S.A.
699.	VAGON DE MARFA DESCOPERIT	Eacs/5473	31 53 5473 537 - 7 / RIV RO-CFR	CI 27984	28.07.2014	01.02.2015	CID 27984/2014	S.N.T.F.M. "CFR MARFA" S.A.
700.	VAGON DE MARFA DESCOPERIT	Eacs/5471	31 53 5471 151 - 9 / RIV RO-CFR	CI 27985	28.07.2014	01.02.2015	CID 27985/2014	S.N.T.F.M. "CFR MARFA" S.A.
701.	VAGON DE MARFA DESCOPERIT	Eacs/5471	81 53 5471 430 - 6 / RO-CFR	CI 27986	28.07.2014	01.02.2015	CID 27986/2014	S.N.T.F.M. "CFR MARFA" S.A.
702.	VAGON DE MARFA DESCOPERIT	Eacs/5475	31 53 5475 857 - 7 / RIV RO-CFR	CI 27987	28.07.2014	01.02.2021	CID 27987/2014	S.N.T.F.M. "CFR MARFA" S.A.
703.	VAGON DE MARFA DESCOPERIT	Eacs/5472	31 53 5472 574 - 1 / RIV RO-CFR	CI 27988	28.07.2014	01.02.2015	CID 27988/2014	S.N.T.F.M. "CFR MARFA" S.A.
704.	VAGON DE MARFA DESCOPERIT	Eacs/5473	31 53 5473 690 - 4 / RIV RO-CFR	CI 27989	28.07.2014	01.02.2015	CID 27989/2014	S.N.T.F.M. "CFR MARFA" S.A.
705.	VAGON DE MARFA DESCOPERIT AUTODESCARCATOR	Fals/6650	81 53 6650 670 - 8 / RO-CFR	CI 27990	28.07.2014	23.01.2015	CID 27990/2014	S.N.T.F.M. "CFR MARFA" S.A.
706.	VAGON DE MARFA DESCOPERIT	Eacs/6650	81 53 6650 699 - 7 / RO-CFR	CI 27991	28.07.2014	23.01.2015	CID 27991/2014	S.N.T.F.M. "CFR MARFA" S.A.
707.	VAGON DE MARFA DESCOPERIT AUTODESCARCATOR	Fals/6650	81 53 6650 816 - 7 / RO-CFR	CI 27992	28.07.2014	23.01.2015	CID 27992/2014	S.N.T.F.M. "CFR MARFA" S.A.
708.	VAGON DE MARFA DESCOPERIT AUTODESCARCATOR	Fals/6653	81 53 6653 752 - 1 / RO-CFR	CI 27993	28.07.2014	30.05.2015	CID 27993/2014	S.N.T.F.M. "CFR MARFA" S.A.
709.	VAGON DE MARFA DESCOPERIT AUTODESCARCATOR	Fals/6655	81 53 6655 820 - 4 / RO-CFR	CI 27994	28.07.2014	31.10.2016	CID 27994/2014	S.N.T.F.M. "CFR MARFA" S.A.
710.	VAGON DE MARFA DESCOPERIT AUTODESCARCATOR	Fals/6651	81 53 6651 302 - 7 / RO-CFR	CI 27995	28.07.2014	23.01.2015	CID 27995/2014	S.N.T.F.M. "CFR MARFA" S.A.
711.	VAGON DE MARFA DESCOPERIT AUTODESCARCATOR	Fals/6656	81 53 6656 100 - 0 / RO-CFR	CI 27996	28.07.2014	27.02.2017	CID 27996/2014	S.N.T.F.M. "CFR MARFA" S.A.
712.	VAGON DE MARFA DESCOPERIT AUTODESCARCATOR	Fals/6654	81 53 6654 537 - 5 / RO-CFR	CI 27997	28.07.2014	31.03.2015	CID 27997/2014	S.N.T.F.M. "CFR MARFA" S.A.
713.	VAGON DE MARFA DESCOPERIT	Eacs/5472	31 53 5472 109 - 6 / RIV RO-CFR	CI 27998	28.07.2014	13.01.2015	CID 27998/2014	S.N.T.F.M. "CFR MARFA" S.A.
714.	VAGON DE MARFA DESCOPERIT	Eacs/5474	31 53 5474 210 - 0 / RIV RO-CFR	CI 27999	28.07.2014	13.01.2015	CID 27999/2014	S.N.T.F.M. "CFR MARFA" S.A.
715.	VAGON DE MARFA DESCOPERIT	Eacs/5473	31 53 5473 833 - 0 / RIV RO-CFR	CI 28000	28.07.2014	21.01.2015	CID 28000/2014	S.N.T.F.M. "CFR MARFA" S.A.
716.	LOCOMOTIVA ELECTRICA DE 5100 kW	060 - EA/	91 53 0 400176 - 0 / RO-CFR	CI 26884.1	30.07.2014	31.03.2019	CID 26884.1/2014	S.N.T.F.M. "CFR MARFA" S.A.
717.	VAGON CISTERNA DE 60 mc	Zaes/7882	31 53 7882 519 - 6 / RIV RO-CFR	CI 28001	05.08.2014	09.02.2015	CID 28001/2014	S.N.T.F.M. "CFR MARFA" S.A.
718.	VAGON CISTERNA DE 60 mc	Zaes/7881	81 53 7881 208 - 6 / RO-CFR	CI 28005	05.08.2014	09.02.2015	CID 28005/2014	S.N.T.F.M. "CFR MARFA" S.A.
719.	VAGON CISTERNA DE 60 mc	Zaes/7881	81 53 7881 384 - 5 / RO-CFR	CI 28006	05.08.2014	09.02.2015	CID 28006/2014	S.N.T.F.M. "CFR MARFA" S.A.
720.	VAGON CISTERNA DE 60 mc	Zaes/7881	81 53 7881 790 - 3 / RO-CFR	CI 28007	05.08.2014	09.02.2015	CID 28007/2014	S.N.T.F.M. "CFR MARFA" S.A.
721.	VAGON CISTERNA DE 60 mc	Zaes/7882	81 53 7882 089 - 9 / RO-CFR	CI 28008	05.08.2014	09.02.2015	CID 28008/2014	S.N.T.F.M. "CFR MARFA" S.A.
722.	VAGON CISTERNA DE 60 mc	Zaes/7882	81 53 7882 581 - 5 / RO-CFR	CI 28009	05.08.2014	09.02.2015	CID 28009/2014	S.N.T.F.M. "CFR MARFA" S.A.
723.	VAGON CISTERNA DE 71 mc	Zaes/7882	81 53 7882 801 - 7 / RO-CFR	CI 28010	05.08.2014	09.02.2015	CID 28010/2014	S.N.T.F.M. "CFR MARFA" S.A.
724.	VAGON CISTERNA DE 71 mc	Zaes/7882	81 53 7882 838 - 9 / RO-CFR	CI 28011	05.08.2014	09.02.2015	CID 28011/2014	S.N.T.F.M. "CFR MARFA" S.A.
725.	VAGON CISTERNA DE 71 mc	Zaes/7882	81 53 7882 859 - 5 / RO-CFR	CI 28012	05.08.2014	09.02.2015	CID 28012/2014	S.N.T.F.M. "CFR MARFA" S.A.
726.	VAGON CISTERNA DE 60 mc	Zaes/7882	81 53 7882 933 - 8 / RO-CFR	CI 28013	05.08.2014	09.02.2015	CID 28013/2014	S.N.T.F.M. "CFR MARFA" S.A.
727.	VAGON CISTERNA DE 71 mc	Zaes/7883	81 53 7883 533 - 5 / RO-CFR	CI 28014	05.08.2014	09.02.2015	CID 28014/2014	S.N.T.F.M. "CFR MARFA" S.A.
728.	VAGON CISTERNA DE 60 mc	Zaes/7882	31 53 7882 245 - 8 / RIV RO-CFR	CI 28015	05.08.2014	29.01.2015	CID 28015/2014	S.N.T.F.M. "CFR MARFA" S.A.
729.	VAGON CISTERNA DE 60 mc	Zaes/7882	31 53 7882 969 - 3 / RIV RO-CFR	CI 28016	05.08.2014	29.01.2015	CID 28016/2014	S.N.T.F.M. "CFR MARFA" S.A.
730.	VAGON CISTERNA DE 60 mc	Zaes/7882	81 53 7882 211 - 9 / RO-CFR	CI 28017	05.08.2014	29.01.2015	CID 28017/2014	S.N.T.F.M. "CFR MARFA" S.A.
731.	VAGON CISTERNA DE 60 mc	Zaes/7882	81 53 7882 233 - 3 / RO-CFR	CI 28018	05.08.2014	29.01.2015	CID 28018/2014	S.N.T.F.M. "CFR MARFA" S.A.

ONFR – AFER

Certificate de înmatriculare și cărți de identitate acordate vehiculelor feroviare conform OMTCT 1193/2004, în perioada 01.07.2014 – 31.08.2014

Proprietar vehicul feroviar								
Nr. crt.	Vehicul feroviar			Certificat înmatriculare			Carte identitate	Deținător vehicul feroviar
	Denumire	Serie literală/ numerică	Marcaj unificat de identificare	Serie	Emitere	Valabilitate	Serie/an	
732.	VAGON CISTERNA DE 68 mc	Zaes/7991	31 53 7991 378 - 5 / RIV RO-CFR	CI 28019	05.08.2014	30.04.2016	CID 28019/2014	S.N.T.F.M. "CFR MARFA" S.A.
733.	VAGON DE MARFA DESCOPERIT AUTODESCARCATOR	Fals/6654	81 53 6654 891 - 6 / RO-CFR	CI 28020	05.08.2014	31.07.2015	CID 28020/2014	S.N.T.F.M. "CFR MARFA" S.A.
734.	VAGON DE MARFA DESCOPERIT AUTODESCARCATOR	Fals/6655	81 53 6655 871 - 7 / RO-CFR	CI 28021	05.08.2014	31.10.2016	CID 28021/2014	S.N.T.F.M. "CFR MARFA" S.A.
735.	VAGON DE MARFA DESCOPERIT AUTODESCARCATOR	Fals/6654	81 53 6654 380 - 0 / RO-CFR	CI 28022	05.08.2014	30.06.2015	CID 28022/2014	S.N.T.F.M. "CFR MARFA" S.A.
736.	VAGON DE MARFA DESCOPERIT AUTODESCARCATOR	Fals/6650	81 53 6650 645 - 0 / RO-CFR	CI 28023	05.08.2014	01.02.2015	CID 28023/2014	S.N.T.F.M. "CFR MARFA" S.A.
737.	VAGON DE MARFA DESCOPERIT AUTODESCARCATOR	Fals/6654	81 53 6654 079 - 8 / RO-CFR	CI 28024	05.08.2014	01.02.2015	CID 28024/2014	S.N.T.F.M. "CFR MARFA" S.A.
738.	VAGON DE MARFA DESCOPERIT AUTODESCARCATOR	Fals/6651	81 53 6651 243 - 3 / RO-CFR	CI 28025	05.08.2014	18.01.2021	CID 28025/2014	S.N.T.F.M. "CFR MARFA" S.A.
739.	VAGON DE MARFA DESCOPERIT AUTODESCARCATOR	Fals/6651	81 53 6651 288 - 8 / RO-CFR	CI 28026	05.08.2014	18.01.2021	CID 28026/2014	S.N.T.F.M. "CFR MARFA" S.A.
740.	VAGON DE MARFA DESCOPERIT AUTODESCARCATOR	Fals/6651	81 53 6651 860 - 4 / RO-CFR	CI 28027	05.08.2014	18.01.2021	CID 28027/2014	S.N.T.F.M. "CFR MARFA" S.A.
741.	VAGON DE MARFA DESCOPERIT AUTODESCARCATOR	Fals/6652	81 53 6652 115 - 2 / RO-CFR	CI 28028	05.08.2014	18.01.2021	CID 28028/2014	S.N.T.F.M. "CFR MARFA" S.A.
742.	VAGON DE MARFA DESCOPERIT AUTODESCARCATOR	Fals/6655	81 53 6655 658 - 8 / RO-CFR	CI 28029	05.08.2014	31.12.2016	CID 28029/2014	S.N.T.F.M. "CFR MARFA" S.A.
743.	VAGON DE MARFA DESCOPERIT AUTODESCARCATOR	Fals/6652	81 53 6652 344 - 8 / RO-CFR	CI 28030	05.08.2014	29.01.2021	CID 28030/2014	S.N.T.F.M. "CFR MARFA" S.A.
744.	VAGON DE MARFA DESCOPERIT AUTODESCARCATOR	Fals/6650	81 53 6650 672 - 4 / RO-CFR	CI 28031	05.08.2014	29.01.2015	CID 28031/2014	S.N.T.F.M. "CFR MARFA" S.A.
745.	VAGON DE MARFA DESCOPERIT AUTODESCARCATOR	Fals/6656	81 53 6656 057 - 2 / RO-CFR	CI 28032	05.08.2014	27.02.2017	CID 28032/2014	S.N.T.F.M. "CFR MARFA" S.A.
746.	VAGON DE MARFA DESCOPERIT AUTODESCARCATOR	Fals/6652	81 53 6652 436 - 2 / RO-CFR	CI 28033	05.08.2014	29.01.2021	CID 28033/2014	S.N.T.F.M. "CFR MARFA" S.A.
747.	VAGON DE MARFA DESCOPERIT AUTODESCARCATOR	Fals/6655	81 53 6655 486 - 4 / RO-CFR	CI 28034	05.08.2014	30.09.2016	CID 28034/2014	S.N.T.F.M. "CFR MARFA" S.A.
748.	VAGON DE MARFA DESCOPERIT AUTODESCARCATOR	Fals/6654	81 53 6654 710 - 8 / RO-CFR	CI 28035	05.08.2014	30.06.2015	CID 28035/2014	S.N.T.F.M. "CFR MARFA" S.A.
749.	VAGON DE MARFA DESCOPERIT AUTODESCARCATOR	Fals/6655	81 53 6655 965 - 7 / RO-CFR	CI 28036	05.08.2014	31.12.2016	CID 28036/2014	S.N.T.F.M. "CFR MARFA" S.A.
750.	VAGON DE MARFA DESCOPERIT AUTODESCARCATOR	Fals/6652	81 53 6652 110 - 3 / RO-CFR	CI 28037	05.08.2014	12.02.2021	CID 28037/2014	S.N.T.F.M. "CFR MARFA" S.A.
751.	VAGON DE MARFA DESCOPERIT AUTODESCARCATOR	Fals/6651	81 53 6651 961 - 0 / RO-CFR	CI 28038	05.08.2014	12.02.2021	CID 28038/2014	S.N.T.F.M. "CFR MARFA" S.A.
752.	VAGON DE MARFA DESCOPERIT AUTODESCARCATOR	Fals/6651	81 53 6651 826 - 5 / RO-CFR	CI 28039	05.08.2014	12.02.2021	CID 28039/2014	S.N.T.F.M. "CFR MARFA" S.A.
753.	VAGON DE MARFA DESCOPERIT AUTODESCARCATOR	Fals/6651	81 53 6651 089 - 0 / RO-CFR	CI 28040	05.08.2014	12.02.2021	CID 28040/2014	S.N.T.F.M. "CFR MARFA" S.A.
754.	VAGON DE MARFA DESCOPERIT AUTODESCARCATOR	Fals/6653	81 53 6653 468 - 4 / RO-CFR	CI 28041	05.08.2014	29.06.2021	CID 28041/2014	S.N.T.F.M. "CFR MARFA" S.A.
755.	VAGON DE MARFA DESCOPERIT AUTODESCARCATOR	Fals/6655	81 53 6655 599 - 4 / RO-CFR	CI 28042	05.08.2014	31.12.2016	CID 28042/2014	S.N.T.F.M. "CFR MARFA" S.A.
756.	VAGON CISTERNA DE 60 mc	Zaes/7881	81 53 7881 239 - 1 / RO-CFR	CI 28043	05.08.2014	29.01.2015	CID 28043/2014	S.N.T.F.M. "CFR MARFA" S.A.
757.	VAGON CISTERNA DE 60 mc	Zaes/7881	81 53 7881 723 - 4 / RO-CFR	CI 28044	05.08.2014	29.01.2015	CID 28044/2014	S.N.T.F.M. "CFR MARFA" S.A.
758.	VAGON CISTERNA DE 60 mc	Zaes/7881	81 53 7881 741 - 6 / RO-CFR	CI 28045	05.08.2014	29.01.2015	CID 28045/2014	S.N.T.F.M. "CFR MARFA" S.A.
759.	VAGON CISTERNA DE 60 mc	Zaes/7882	81 53 7882 037 - 8 / RO-CFR	CI 28046	05.08.2014	29.01.2015	CID 28046/2014	S.N.T.F.M. "CFR MARFA" S.A.
760.	VAGON CISTERNA DE 60 mc	Zaes/7882	81 53 7882 171 - 5 / RO-CFR	CI 28047	05.08.2014	29.01.2015	CID 28047/2014	S.N.T.F.M. "CFR MARFA" S.A.

ONFR – AFER

Certificate de înmatriculare și cărți de identitate acordate vehiculelor feroviare conform OMTCT 1193/2004, în perioada 01.07.2014 – 31.08.2014

Proprietar vehicul feroviar								
Vehicul feroviar				Certificat înmatriculare			Carte identitate	Deținător vehicul feroviar
Nr. crt.	Denumire	Serie literală/numerică	Marcaj unificat de identificare	Serie	Emitere	Valabilitate	Serie/an	
761.	VAGON CISTERNA DE 60 mc	Zaes/7882	81 53 7882 568 - 2 / RO-CFR	CI 28048	05.08.2014	29.01.2015	CID 28048/2014	S.N.T.F.M. "CFR MARFA" S.A.
762.	VAGON CISTERNA DE 60 mc	Zaes/7883	81 53 7883 286 - 0 / RO-CFR	CI 28049	05.08.2014	29.01.2015	CID 28049/2014	S.N.T.F.M. "CFR MARFA" S.A.
763.	VAGON CISTERNA DE 68 mc	Zaes/7883	81 53 7883 635 - 8 / RO-CFR	CI 28050	05.08.2014	29.01.2015	CID 28050/2014	S.N.T.F.M. "CFR MARFA" S.A.
764.	VAGON CISTERNA DE 68 mc	Zaes/7991	31 53 7991 846 - 1 / RIV RO-CFR	CI 28051	05.08.2014	29.01.2015	CID 28051/2014	S.N.T.F.M. "CFR MARFA" S.A.
SNTFC "CFR CALATORI" S.A.								
765.	VAGON DE CALATORI SALON CLASA II - SERIA 21.86	B 11 me/2186	61 53 2186 002 - 0 / RO-SNTFC	CI 27536	28.07.2014	15.12.2023	CID 27536/2014	SNTFC "CFR CALATORI" SA
766.	VAGON DE CALATORI SALON CLASA II - SERIA 21.86	B 11 me/2186	61 53 2186 004 - 6 / RO-SNTFC	CI 27537	28.07.2014	30.06.2024	CID 27537/2014	SNTFC "CFR CALATORI" SA
767.	VAGON DE CALATORI SALON CLASA II - SERIA 21.86	B 11 me/2186	61 53 2186 031 - 9 / RO-SNTFC	CI 27538	28.07.2014	28.02.2025	CID 27538/2014	SNTFC "CFR CALATORI" SA
768.	VAGON DE CALATORI COMPARTIMENTAT CLASA II - SERIA 21.90	Bmee/2190	61 53 2190 024 - 8 / RO-SNTFC	CI 27539	28.07.2014	30.06.2019	CID 27539/2014	SNTFC "CFR CALATORI" SA
769.	VAGON DE CALATORI COMPARTIMENTAT CLASA II - TIP INTERCITY - SERIA 2296	Bmee/2296	50 53 2296 048 - 3 / RO-SNTFC	CI 27540	28.07.2014	19.11.2026	CID 27540/2014	SNTFC "CFR CALATORI" SA
770.	VAGON DE CALATORI COMPARTIMENTAT CLASA II - TIP INTERCITY - SERIA 2296	Bmee/2296	50 53 2296 049 - 1 / RO-SNTFC	CI 27541	28.07.2014	19.11.2026	CID 27541/2014	SNTFC "CFR CALATORI" SA
771.	VAGON DE CALATORI SALON CLASA II - SERIA 20.76	B 10e/2616	50 53 2616 005 - 6 / RO-SNTFC	CI 27542	28.07.2014	31.05.2019	CID 27542/2014	SNTFC "CFR CALATORI" SA
772.	VAGON DE CALATORI SALON CLASA II - SERIA 20.76	B 10e/2616	50 53 2616 106 - 2 / RO-SNTFC	CI 27543	28.07.2014	30.09.2024	CID 27543/2014	SNTFC "CFR CALATORI" SA
773.	VAGON DE CALATORI SALON CLASA II - SERIA 20.76	B 10e/2616	50 53 2616 104 - 7 / RO-SNTFC	CI 27544	28.07.2014	30.09.2024	CID 27544/2014	SNTFC "CFR CALATORI" SA
774.	VAGON DE CALATORI SALON CLASA II - SERIA 20.76	B 10e/3616	50 53 3616 033 - 6 / RO-SNTFC	CI 27545	28.07.2014	30.11.2024	CID 27545/2014	SNTFC "CFR CALATORI" SA
775.	VAGON DE CALATORI SALON CLASA II - SERIA 21.86	B 11 me/3616	50 53 3616 037 - 7 / RO-SNTFC	CI 27546	28.07.2014	30.11.2024	CID 27546/2014	SNTFC "CFR CALATORI" SA
776.	VAGON DE CALATORI COMPARTIMENTAT CLASA II - SERIA 20.59	Ble/8416	50 53 8416 001 - 4 / RO-SNTFC	CI 27547	28.07.2014	30.11.2024	CID 27547/2014	SNTFC "CFR CALATORI" SA
777.	VAGON DE CALATORI SALON CLASA II - SERIA 21.86	B 11 me/2186	61 53 2186 010 - 3 / RO-SNTFC	CI 27548	31.07.2014	30.06.2024	CID 27548/2014	SNTFC "CFR CALATORI" SA
SOFTRANS SRL								
778.	LOCOMOTIVA ELECTRICA DE 5100 kW	060 - EA/	91 53 0 470774 - 7 / RO-DBSR	CI 8240.2	30.07.2014	03.11.2015	CID 8240.2/2014	DB SCHENKER RAIL ROMANIA SRL
779.	LOCOMOTIVA ELECTRICA DE 5100 kW	060 - EA/	91 53 0 470783 - 8 / RO-DBSR	CI 8239.2	30.07.2014	12.04.2016	CID 8239.2/2014	DB SCHENKER RAIL ROMANIA SRL
SWIETELSKY BAUGESELLSCHAFT mbH								
780.	VAGON PLATFORMA PE 4 OSII	Ss/4700	33 53 4700 014 - 3 / RIV RO-STI	CI 11224.1	05.08.2014	30.11.2022	CID 11224.1/2014	SERVTRANS INVEST SA
781.	VAGON PLATFORMA PE 4 OSII	Ss/4700	33 53 4700 015 - 0 / RIV RO-STI	CI 11225.1	05.08.2014	30.11.2022	CID 11225.1/2014	SERVTRANS INVEST SA
782.	VAGON PLATFORMA PE 4 OSII	Ss/4700	33 53 4700 016 - 8 / RIV RO-STI	CI 11226.1	05.08.2014	30.11.2022	CID 11226.1/2014	SERVTRANS INVEST SA
783.	VAGON PLATFORMA PE 4 OSII	Ss/4700	33 53 4700 017 - 6 / RIV RO-STI	CI 11227.1	05.08.2014	30.11.2022	CID 11227.1/2014	SERVTRANS INVEST SA
784.	VAGON PLATFORMA PE 4 OSII	Ss/4700	33 53 4700 018 - 4 / RIV RO-STI	CI 11228.1	05.08.2014	30.11.2022	CID 11228.1/2014	SERVTRANS INVEST SA
785.	VAGON PLATFORMA PE 4 OSII	Ss/4700	33 53 4700 019 - 2 / RIV RO-STI	CI 11229.1	05.08.2014	30.11.2022	CID 11229.1/2014	SERVTRANS INVEST SA
786.	VAGON PLATFORMA PE 4 OSII	Ss/4700	33 53 4700 020 - 0 / RIV RO-STI	CI 11230.1	05.08.2014	30.11.2022	CID 11230.1/2014	SERVTRANS INVEST SA
787.	VAGON PLATFORMA PE 4 OSII	Ss/4700	33 53 4700 021 - 8 / RIV RO-STI	CI 11231.1	05.08.2014	30.11.2022	CID 11231.1/2014	SERVTRANS INVEST SA
788.	VAGON PLATFORMA PE 4 OSII	Ss/4700	33 53 4700 022 - 6 / RIV RO-STI	CI 11232.1	05.08.2014	30.11.2022	CID 11232.1/2014	SERVTRANS INVEST SA
789.	VAGON PLATFORMA PE 4 OSII	Ss/4700	33 53 4700 023 - 4 / RIV RO-STI	CI 11233.1	05.08.2014	30.11.2022	CID 11233.1/2014	SERVTRANS INVEST SA
790.	VAGON PLATFORMA PE 4 OSII	Ss/4700	33 53 4700 024 - 2 / RIV RO-STI	CI 11234.1	05.08.2014	30.11.2022	CID 11234.1/2014	SERVTRANS INVEST SA
791.	VAGON PLATFORMA PE 4 OSII	Ss/4700	33 53 4700 025 - 9 / RIV RO-STI	CI 11235.1	05.08.2014	30.11.2022	CID 11235.1/2014	SERVTRANS INVEST SA
792.	VAGON PLATFORMA PE 4 OSII	Ss/4700	33 53 4700 026 - 7 / RIV RO-STI	CI 11236.1	05.08.2014	30.11.2022	CID 11236.1/2014	SERVTRANS INVEST SA
793.	VAGON PLATFORMA PE 4 OSII	Ss/4700	33 53 4700 027 - 5 / RIV RO-STI	CI 11237.1	05.08.2014	30.11.2022	CID 11237.1/2014	SERVTRANS INVEST SA
794.	VAGON PLATFORMA PE 4 OSII	Ss/4700	33 53 4700 028 - 3 / RIV RO-STI	CI 11238.1	05.08.2014	30.11.2022	CID 11238.1/2014	SERVTRANS INVEST SA
795.	VAGON PLATFORMA PE 4 OSII	Ss/4700	33 53 4700 029 - 1 / RIV RO-STI	CI 11239.1	05.08.2014	30.11.2022	CID 11239.1/2014	SERVTRANS INVEST SA
796.	VAGON PLATFORMA PE 4 OSII	Ss/4700	33 53 4700 030 - 9 / RIV RO-STI	CI 11240.1	05.08.2014	30.11.2022	CID 11240.1/2014	SERVTRANS INVEST SA

ONFR – AFER

Certificate de înmatriculare și cărți de identitate acordate vehiculelor feroviare conform OMTCT 1193/2004, în perioada 01.07.2014 – 31.08.2014

Proprietar vehicul feroviar								
Nr. crt.	Vehicul feroviar			Certificat înmatriculare			Carte identitate	Deținător vehicul feroviar
	Denumire	Serie literală/ numerică	Marcaj unificat de identificare	Serie	Emitere	Valabilitate	Serie/an	
797.	VAGON PLATFORMA PE 4 OSII	Ss/4700	33 53 4700 031 - 7 / RIV RO-STI	CI 11241.1	05.08.2014	30.11.2022	CID 11241.1/2014	SERVTRANS INVEST SA
798.	VAGON PLATFORMA PE 4 OSII	Ss/4700	33 53 4700 032 - 5 / RIV RO-STI	CI 11242.1	05.08.2014	30.11.2022	CID 11242.1/2014	SERVTRANS INVEST SA
799.	VAGON PLATFORMA PE 4 OSII	Ss/4700	33 53 4700 033 - 3 / RIV R-STI	CI 11243.1	05.08.2014	30.11.2022	CID 11243.1/2014	SERVTRANS INVEST SA
800.	VAGON PLATFORMA PE 4 OSII	Ss/4700	33 53 4700 034 - 1 / RIV RO-STI	CI 11244.1	21.08.2014	30.11.2022	CID 11244.1/2014	SERVTRANS INVEST SA
801.	VAGON PLATFORMA PE 4 OSII	Ss/4700	33 53 4700 035 - 8 / RIV RO-STI	CI 11245.1	21.08.2014	30.11.2022	CID 11245.1/2014	SERVTRANS INVEST SA
802.	VAGON PLATFORMA PE 4 OSII	Ss/4700	33 53 4700 036 - 6 / RIV RO-STI	CI 11246.1	21.08.2014	30.11.2022	CID 11246.1/2014	SERVTRANS INVEST SA
803.	VAGON PLATFORMA PE 4 OSII	Ss/4700	33 53 4700 037 - 4 / RIV RO-STI	CI 11247.1	21.08.2014	30.11.2022	CID 11247.1/2014	SERVTRANS INVEST SA
804.	VAGON PLATFORMA PE 4 OSII	Ss/4700	33 53 4700 038 - 2 / RIV RO-STI	CI 11248.1	21.08.2014	30.11.2022	CID 11248.1/2014	SERVTRANS INVEST SA
805.	VAGON PLATFORMA PE 4 OSII	Ss/4700	33 53 4700 039 - 0 / RIV RO-STI	CI 11249.1	21.08.2014	30.11.2022	CID 11249.1/2014	SERVTRANS INVEST SA
806.	VAGON PLATFORMA PE 4 OSII	Ss/4700	33 53 4700 040 - 8 / RIV RO-STI	CI 11250.1	21.08.2014	30.11.2022	CID 11250.1/2014	SERVTRANS INVEST SA
807.	VAGON PLATFORMA PE 4 OSII	Ss/4700	33 53 4700 041 - 6 / RIV RO-STI	CI 11251.1	21.08.2014	30.11.2022	CID 11251.1/2014	SERVTRANS INVEST SA
808.	VAGON PLATFORMA PE 4 OSII	Ss/4700	33 53 4700 042 - 4 / RIV RO-STI	CI 11252.1	22.08.2014	30.11.2022	CID 11252.1/2014	SERVTRANS INVEST SA
809.	VAGON PLATFORMA PE 4 OSII	Ss/4700	33 53 4700 043 - 2 / RIV RO-STI	CI 11253.1	22.08.2014	30.11.2022	CID 11253.1/2014	SERVTRANS INVEST SA
810.	VAGON PLATFORMA PE 4 OSII	Ss/4700	33 53 4700 044 - 0 / RIV RO-STI	CI 11254.1	22.08.2014	30.11.2022	CID 11254.1/2014	SERVTRANS INVEST SA
811.	VAGON PLATFORMA PE 4 OSII	Ss/4700	33 53 4700 045 - 7 / RIV RO-STI	CI 11255.1	22.08.2014	30.11.2022	CID 11255.1/2014	SERVTRANS INVEST SA
812.	VAGON PLATFORMA PE 4 OSII	Ss/4700	33 53 4700 046 - 5 / RIV RO-STI	CI 11256.1	22.08.2014	30.11.2022	CID 11256.1/2014	SERVTRANS INVEST SA
813.	VAGON PLATFORMA PE 4 OSII	Ss/4700	33 53 4700 047 - 3 / RIV RO-STI	CI 11257.1	22.08.2014	30.11.2022	CID 11257.1/2014	SERVTRANS INVEST SA
TIM RAIL CARGO SRL								
814.	VAGON DE MARFA PENTRU TRANSPORT CEREALE	Uagps/9332	33 53 9332 896 - 8 / RIV RO TRC	CI 43.2	21.07.2014	31.12.2021	CID 43.2/2014	TIM RAIL CARGO SRL
815.	VAGON DE MARFA PENTRU TRANSPORT CEREALE	Uagps/9332	33 53 9332 897 - 6 / RIV RO TRC	CI 44.2	21.07.2014	31.12.2021	CID 44.2/2014	TIM RAIL CARGO SRL
816.	VAGON DE MARFA PENTRU TRANSPORT CEREALE	Uagps/9332	33 53 9332 852 - 1 / RIV RO TRC	CI 45.2	21.07.2014	31.12.2021	CID 45.2/2014	TIM RAIL CARGO SRL
817.	VAGON DE MARFA PENTRU TRANSPORT CEREALE	Uagps/9332	33 53 9332 857 - 0 / RIV RO TRC	CI 47.2	21.07.2014	31.12.2021	CID 47.2/2014	TIM RAIL CARGO SRL
818.	VAGON DE MARFA PENTRU TRANSPORT CEREALE	Uagps/9332	33 53 9332 860 - 4 / RIV RO TRC	CI 48.2	21.07.2014	31.12.2021	CID 48.2/2014	TIM RAIL CARGO SRL
819.	VAGON DE MARFA PENTRU TRANSPORT CEREALE	Uagps/9332	33 53 9332 866 - 1 / RIV RO TRC	CI 51.2	21.07.2014	31.12.2021	CID 51.2/2014	TIM RAIL CARGO SRL
820.	VAGON DE MARFA PENTRU TRANSPORT CEREALE	Uagps/9332	33 53 9332 869 - 5 / RIV RO TRC	CI 53.2	21.07.2014	31.12.2021	CID 53.2/2014	TIM RAIL CARGO SRL
821.	VAGON DE MARFA PENTRU TRANSPORT CEREALE	Uagps/9332	33 53 9332 871 - 1 / RIV RO TRC	CI 55.2	21.07.2014	31.12.2021	CID 55.2/2014	TIM RAIL CARGO SRL
822.	VAGON DE MARFA PENTRU TRANSPORT CEREALE	Uagps/9332	33 53 9332 876 - 0 / RIV RO TRC	CI 58.2	21.07.2014	31.12.2021	CID 58.2/2014	TIM RAIL CARGO SRL
823.	VAGON DE MARFA PENTRU TRANSPORT CEREALE	Uagps/9332	33 53 9332 877 - 8 / RIV RO TRC	CI 59.2	21.07.2014	31.12.2021	CID 59.2/2014	TIM RAIL CARGO SRL
824.	VAGON DE MARFA PENTRU TRANSPORT CEREALE	Uagps/9332	33 53 9332 881 - 0 / RIV RO TRC	CI 62.2	21.07.2014	31.12.2021	CID 62.2/2014	TIM RAIL CARGO SRL
825.	VAGON DE MARFA PENTRU TRANSPORT CEREALE	Uagps/9332	33 53 9332 886 - 9 / RIV RO TRC	CI 64.2	21.07.2014	31.12.2021	CID 64.2/2014	TIM RAIL CARGO SRL
826.	VAGON DE MARFA PENTRU TRANSPORT CEREALE	Uagps/9332	33 53 9332 888 - 5 / RIV RO TRC	CI 66.2	21.07.2014	31.12.2021	CID 66.2/2014	TIM RAIL CARGO SRL
827.	VAGON DE MARFA PENTRU TRANSPORT CEREALE	Uagps/9332	33 53 9332 892 - 7 / RIV RO TRC	CI 67.2	21.07.2014	31.12.2021	CID 67.2/2014	TIM RAIL CARGO SRL
828.	VAGON DE MARFA PENTRU TRANSPORT CEREALE	Uagps/9332	33 53 9332 858 - 8 / RIV RO TRC	CI 75.2	21.07.2014	31.12.2021	CID 75.2/2014	TIM RAIL CARGO SRL
829.	VAGON DE MARFA PENTRU TRANSPORT CEREALE	Uagps/9332	33 53 9332 861 - 2 / RIV RO TRC	CI 83.2	21.07.2014	31.12.2021	CID 83.2/2014	TIM RAIL CARGO SRL
830.	VAGON DE MARFA PENTRU TRANSPORT CEREALE	Uagps/9332	33 53 9332 862 - 0 / RIV RO TRC	CI 84.2	21.07.2014	31.12.2021	CID 84.2/2014	TIM RAIL CARGO SRL
831.	VAGON DE MARFA PENTRU TRANSPORT CEREALE	Uagps/9332	33 53 9332 874 - 5 / RIV RO TRC	CI 85.2	21.07.2014	31.12.2021	CID 85.2/2014	TIM RAIL CARGO SRL
832.	VAGON DE MARFA PENTRU TRANSPORT CEREALE	Uagps/9332	33 53 9332 875 - 2 / RIV RO TRC	CI 86.2	21.07.2014	31.12.2021	CID 86.2/2014	TIM RAIL CARGO SRL
833.	VAGON DE MARFA PENTRU TRANSPORT CEREALE	Uagps/9332	33 53 9332 878 - 6 / RIV RO TRC	CI 87.2	21.07.2014	31.12.2021	CID 87.2/2014	TIM RAIL CARGO SRL
834.	VAGON DE MARFA PENTRU TRANSPORT CEREALE	Uagps/9332	33 53 9332 882 - 8 / RIV RO TRC	CI 88.2	21.07.2014	31.12.2021	CID 88.2/2014	TIM RAIL CARGO SRL
835.	VAGON DE MARFA PENTRU TRANSPORT CEREALE	Uagps/9332	33 53 9332 895 - 0 / RIV RO TRC	CI 92.2	21.07.2014	31.12.2021	CID 92.2/2014	TIM RAIL CARGO SRL

ONFR – AFER

Certificate de înmatriculare și cărți de identitate acordate vehiculelor feroviare conform OMTCT 1193/2004, în perioada 01.07.2014 – 31.08.2014

Proprietar vehicul feroviar								
Vehicul feroviar				Certificat înmatriculare			Carte identitate	Deținător vehicul feroviar
Nr. crt.	Denumire	Serie literală/ numerică	Marcaj unificat de identificare	Serie	Emitere	Valabilitate	Serie/an	
836.	VAGON DE MARFA PENTRU TRANSPORT CEREALE	Uagps/9332	33 53 9332 891 - 9 / RIV RO TRC	CI 95.2	21.07.2014	31.12.2021	CID 95.2/2014	TIM RAIL CARGO SRL
837.	VAGON DE MARFA PENTRU TRANSPORT CEREALE	Uagps/9332	33 53 9332 899 - 2 / RIV RO TRC	CI 96.2	21.07.2014	31.12.2021	CID 96.2/2014	TIM RAIL CARGO SRL
838.	VAGON DE MARFA PENTRU TRANSPORT CEREALE	Uagps/9332	33 53 9332 906 - 5 / RIV RO TRC	CI 98.2	21.07.2014	31.12.2021	CID 98.2/2014	TIM RAIL CARGO SRL
839.	VAGON DE MARFA PENTRU TRANSPORT CEREALE	Uagps/9334	33 53 9334 392 - 6 / RIV RO TRC	CI 13131.1	21.07.2014	31.12.2021	CID 13131.1/2014	TIM RAIL CARGO SRL
840.	VAGON DE MARFA PENTRU TRANSPORT CEREALE	Uagps/9334	33 53 9334 393 - 4 / RIV RO TRC	CI 13132.1	21.07.2014	31.12.2021	CID 13132.1/2014	TIM RAIL CARGO SRL
841.	VAGON DE MARFA PENTRU TRANSPORT CEREALE	Uagps/9334	33 53 9334 394 - 2 / RIV RO TRC	CI 13133.1	21.07.2014	31.12.2021	CID 13133.1/2014	TIM RAIL CARGO SRL
842.	VAGON DE MARFA PENTRU TRANSPORT CEREALE	Uagps/9334	33 53 9334 395 - 9 / RIV RO TRC	CI 13134.1	21.07.2014	31.12.2021	CID 13134.1/2014	TIM RAIL CARGO SRL
843.	VAGON DE MARFA PENTRU TRANSPORT CEREALE	Uagps/9334	33 53 9334 396 - 7 / RIV RO TRC	CI 13135.1	21.07.2014	31.12.2021	CID 13135.1/2014	TIM RAIL CARGO SRL
844.	VAGON DE MARFA PENTRU TRANSPORT CEREALE	Uagps/9334	33 53 9334 397 - 5 / RIV RO TRC	CI 13136.1	21.07.2014	31.12.2021	CID 13136.1/2014	TIM RAIL CARGO SRL
845.	VAGON DE MARFA PENTRU TRANSPORT CEREALE	Uagps/9334	33 53 9334 398 - 3 / RIV RO TRC	CI 13137.1	21.07.2014	31.12.2021	CID 13137.1/2014	TIM RAIL CARGO SRL
846.	VAGON DE MARFA PENTRU TRANSPORT CEREALE	Uagps/9334	33 53 9334 399 - 1 / RIV RO TRC	CI 13138.1	21.07.2014	31.12.2021	CID 13138.1/2014	TIM RAIL CARGO SRL
TRANS RAIL SRL								
847.	LOCOMOTIVA DIESEL HIDRAULICA DE 1250 CP	040 - DHC/	92 53 0 810915 - 4 / RO-TR	CI 20640.1	30.07.2014	17.11.2023	CID 20640.1/2014	TRANS RAIL SRL
TRANSFEROVIAR GRUP SA								
848.	LOCOMOTIVA DIESEL HIDRAULICA DE 450 CP	040 - DHA/	92 53 0 860114 - 3 / RO-TFG	CI 18534.2	04.08.2014	31.12.2015	CID 18534.2/2014	TRANSFEROVIAR GRUP SA
UNICOM TRANZIT SA								
849.	LOCOMOTIVA DIESEL ELECTRICA DE 2100 CP	060 - DA/	92 53 0 600004 - 1 / RO-UTZ	CI 8434.3	25.07.2014	15.07.2024	CID 8434.3/2014	UNICOM TRANZIT SA
850.	LOCOMOTIVA DIESEL HIDRAULICA DE 1250 CP	040 - DHC/	92 53 0 810352 - 0 / RO-UTZ	CI 8447.3	25.07.2014	31.07.2018	CID 8447.3/2014	UNICOM TRANZIT SA
851.	LOCOMOTIVA DIESEL ELECTRICA DE 2100 CP	060 - DA/	92 53 0 600842 - 4 / RO-UTZ	CI 7180.1	25.07.2014	31.07.2019	CID 7180.1/2014	UNICOM TRANZIT SA
UNICREDIT LEASING CORPORATION IFN S.A.								
852.	LOCOMOTIVA ELECTRICA DE 6000 kW - cu motoare electrice de tractiune asincrone tip LE-MA	060 - ED1/	91 53 0 480014 - 6 / RO-DBSR	CI 28084	29.07.2014	03.06.2032	CID 28084/2014	DB SCHENKER RAIL ROMANIA SRL
UZINELE SODICE GOVORA - CIECH CHEMICAL GROUP S.A.								
853.	LOCOMOTIVA DIESEL HIDRAULICA DE 1250 CP	040 - DHC/	81 - 0870 - 6 / RO-USG	CI 16391.1	19.08.2014	24.07.2019	CID 16391.1/2014	UZINELE SODICE GOVORA - CIECH CHEMICAL GROUP S.A.
VEST TRANS RAIL SRL								
854.	VAGON DE MARFA DESCOPERIT AUTODESCARCATOR	Fals/6659	83 53 6659 547 - 7 / RO-ROVTR	CI 19623.1	22.07.2014	30.06.2020	CID 19623.1/2014	VEST TRANS RAIL SRL
855.	VAGON DE MARFA DESCOPERIT AUTODESCARCATOR	Fals/6659	83 53 6659 565 - 9 / RO-ROVTR	CI 19641.1	22.07.2014	30.06.2020	CID 19641.1/2014	VEST TRANS RAIL SRL
856.	VAGON DE MARFA DESCOPERIT AUTODESCARCATOR	Fals/6659	83 53 6659 570 - 9 / RO-ROVTR	CI 19646.1	22.07.2014	30.06.2020	CID 19646.1/2014	VEST TRANS RAIL SRL

Documente eliberate și raportate de Serviciul Înmatriculare și Gestionare Registre din cadrul ONFR – AFER.

**Atestate personal în domeniul proceselor speciale de sudare,
emise conform Fișei UIC 897/1991,
în perioada 01.07.2014 – 31.08.2014**

Nr. crt.	Numele și Prenumele	Serie și număr atestat/Data emiterii	Termen de valabilitate
Sudare manuală cu electrozi înveliți			
1.	Enache Cătălin	SM Nr. 56/04.08.2014	04.08.2016
2.	Ioniță Iulian	SM Nr. 53/04.08.2014	04.08.2016
3.	Radu Dănuț Marian	SM Nr. 54/04.08.2014	04.08.2016
4.	Radu Marian	SM Nr. 57/04.08.2014	04.08.2016
5.	Toma Tiberius	SM Nr. 58/04.08.2014	04.08.2016
6.	Zamfir Adrian	SM Nr. 55/04.08.2014	04.08.2016

Nr. crt.	Numele și Prenumele	Serie și număr atestat/Data emiterii	Termen de valabilitate
Sudare în mediu de gaz protector MIG-MAG			
1.	Chelan Ion	SM Nr. 51/01.08.2014	01.08.2016
2.	Chelan Ion	SM Nr. 52/01.08.2014	01.08.2016
3.	Nicolae Ion	SM Nr. 49/01.08.2014	01.08.2016
4.	Nicolae Ion	SM Nr. 50/01.08.2014	01.08.2016

Documente eliberate și raportate de Compartimentul Certificare Personal din cadrul ONFR – AFER.

**Autorizații de personal în domeniul controlului nedistructiv ultrasonic,
emise conform Fișei UIC 960-O/2001, în perioada 01.07.2014 – 31.08.2014**

Nr. crt.	Numele și prenumele	Serie și număr autorizație/Data emiterii	Termen de valabilitate
În domeniul controlului nedistructiv U.S. – ramura vagoane (CN)			
1.	Anghel Virgil Ioan	CN Nr. 111/28.07.2014	28.07.2015
2.	Bompa Simion	CN Nr. 105/21.07.2014	21.07.2015
3.	Demeter Iosif	CN Nr. 110/28.07.2014	28.07.2015
4.	Ghețu Gheorghe	CN Nr. 106/21.07.2014	21.07.2015
5.	Ghețu Gheorghe	CN Nr. 129/22.08.2014	22.08.2015
6.	Murtaza Ștefan	CN Nr. 116/28.07.2014	28.07.2015
7.	Pal Vasile Daniel	CN Nr. 114/28.07.2014	28.07.2015
8.	Petrea Daniela	CN Nr. 112/28.07.2014	28.07.2015
9.	Răducan Nicolae	CN Nr. 120/28.07.2014	28.07.2015
10.	Soponar Constantin	CN Nr. 113/28.07.2014	28.07.2015
11.	Sulgiuc Dumitru	CN Nr. 115/28.07.2014	28.07.2015
În domeniul controlului nedistructiv U.S. – ramura tracțiune (CN)			
1.	Ciucur Ionuț	CN Nr. 98/07.07.2014	07.07.2015
2.	Cocioabă Simonică	CN Nr. 94/07.07.2014	07.07.2015
3.	Copocean Petru	CN Nr. 103/07.07.2014	07.07.2015
4.	Danciu Marin	CN Nr. 109/21.07.2014	21.07.2015
5.	Daniil Petre Florian	CN Nr. 95/07.07.2014	07.07.2015
6.	Drăniceanu Liviu Petre	CN Nr. 107/21.07.2014	21.07.2015
7.	Ene Ion	CN Nr. 118/28.07.2014	28.07.2015

Nr. crt.	Numele și prenumele	Serie și număr autorizație/Data emiterii	Termen de valabilitate
8.	Flueraru Stelian	CN Nr. 101/07.07.2014	07.07.2015
9.	Hălăucă Paulică	CN Nr. 96/07.07.2014	07.07.2015
10.	Ion George	CN Nr. 97/07.07.2014	07.07.2015
11.	Iordan Nelu	CN Nr. 99/07.07.2014	07.07.2015
12.	Lăpușan Marcel Ioan	CN Nr. 123/07.08.2014	07.08.2015
13.	Mureșan Grigorescu	CN Nr. 117/28.07.2014	28.07.2015
14.	Neamțu Roman	CN Nr. 100/07.07.2014	07.07.2015
15.	Sarchiz Gheorghe	CN Nr. 108/21.07.2014	21.07.2015
16.	Stelian George	CN Nr. 121/28.07.2014	28.07.2015
17.	Tătar Cristian	CN Nr. 104/07.07.2014	07.07.2015
18.	Tega Marius	CN Nr. 119/28.07.2014	28.07.2015
19.	Urs Dan Ioan	CN Nr. 122/07.08.2014	07.08.2015
20.	Valasutean Marius	CN Nr. 124/07.08.2014	07.08.2015
21.	Vlad Nicușor	CN Nr. 102/07.07.2014	07.07.2015
În domeniul controlului nedistructiv U.S. – lichide penetrante (CN)			
1.	Bucur Alexandru	CN Nr. 125/18.08.2014	18.08.2019
2.	Popescu Cristian	CN Nr. 128/18.08.2014	18.08.2019
În domeniul controlului nedistructiv U.S. – particule magnetice (CN)			
1.	Bucur Alexandru	CN Nr. 126/18.08.2014	18.08.2019
2.	Popescu Cristian	CN Nr. 127/18.08.2014	18.08.2019

Documente eliberate și raportate de Compartimentul Certificare Personal din cadrul ONFR – AFER.

**Certificate de conformitate pentru sistemul calității,
emise de OCSM - CM - AFER conform SR EN ISO 9001:2008, în perioada 01.07.2014 – 31.08.2014**

Nr. crt.	Titularul certificatului emis	Serie, nr. certificat	Data emiterii/reînnoirii	Valabilitate	Domeniul de activitate	Observații
1.	MAGO RO COMP S.R.L. JILAVA	SMC 108	04.07.2014	04.07.2017	FABRICAREA ALTOR PRODUSE DIN MATERIAL PLASTIC - C 2229.	recertif.
2.	PROIECT LG & CF S.R.L. CONSTANȚA	SMC 119	22.07.2014	22.07.2017	Activități de inginerie și consultanță tehnică legate de acestea – M 7112.	recertif.
3.	ATELIERELE C.F.R. GRIVIȚA S.A. BUCUREȘTI	SMC 129	08.08.2014	08.08.2017	- Proiectare, fabricare reconstrucție și modernizare vagoane de călători și de marfă - (din C 3020); - Reparare și întreținere vagoane de călători și de marfă – (din C 3317); - Fabricare și reparare subsansambluri și piese de schimb pentru material rulant - (din C 3020); - Proiectare de construcții/confecții metalice – (din M 7112); - Execuția de construcții/confecții metalice – (din C 2511).	recertif.
4.	EL - FLUX S.R.L. BAIA MARE	SMC 272	04.07.2014	04.07.2017	- Execuție instalații electrice interioare pentru construcții civile și industriale, de bransamente aeriene și subterane, la tensiune de 0,4 kV - (din F 4321); - Execuție linii electrice, aeriene sau subterane, cu tensiuni între 0,4 kV , 20 kV și de posturi de transformare - (din F 4321).	recertif.

Notă: * Exclusiv: clauza 7.3. «Proiectare și dezvoltare».

Documente eliberate și raportate de Serviciul Certificare Sisteme Management al Calității OCSM - CM - AFER din cadrul ONFR – AFER.

**Certificate de conformitate pentru sistemul de management de mediu,
emise de OCSM - CM - AFER conform SR EN ISO 14001:2005, în perioada 01.07.2014 – 31.08.2014**

Nr. crt.	Titularul certificatului emis	Serie și nr. certificat	Data emiterii/reînnoirii	Valabilitate	Domeniul de activitate	Observații
1.	VAMIG S.R.L. CONSTANTA	SMM 056	19.08.2014	19.08.2017	Activități de inginerie și consultanță tehnică legate de acestea – M 7112.	recertif.

Documente eliberate și raportate de Serviciul Certificare Sisteme Management de Mediu, Sănătate și Securitate Ocupațională, Securitatea Informației OCSM - CM - AFER din cadrul ONFR – AFER.

**Certificate de conformitate pentru sistemul de management al sănătății și securității ocupaționale,
emise de OCSM – CM - AFER conform SR OHSAS 18001:2008, în perioada 01.07.2014 – 31.08.2014**

Nr. crt.	Titularul certificatului emis	Serie și nr. certificat	Data emiterii/reînnoirii	Valabilitate	Domeniul de activitate	Observații
1.	VAMIG S.R.L. CONSTANTA	SSO 030	19.08.2014	19.08.2017	Activități de inginerie și consultanță tehnică legate de acestea – M 7112.	recertif.

Documente eliberate și raportate de Serviciul Certificare Sisteme Management de Mediu, Sănătate și Securitate Ocupațională, Securitatea Informației OCSM - CM - AFER din cadrul ONFR – AFER.



RAPORT DE INVESTIGARE

al incidentului feroviar produs la data de 26.06.2014, pe secția de circulație Beclean pe Someș – Bistrița Nord, prin lovirea inductoarelor de cale de 1000/2000 Hz și 500 Hz, amplasate pe partea dreaptă a sensului de mers.



EDIȚIE finală
 15 iulie 2014

A. PREAMBUL

A.1. Introducere

Organismul de Investigare Feroviar Român, denumit în continuare OIFR, desfășoară acțiuni de investigare în conformitate cu prevederile Legii nr.55/2006 privind siguranța feroviară, denumită în continuare *Legea privind siguranța feroviară*, precum și a *Regulamentului de investigare a accidentelor și a incidentelor, de dezvoltare și îmbunătățire a siguranței feroviare pe căile ferate și pe rețeaua de transport cu metroul din România* aprobat prin hotărârea guvernului nr.117/2010, denumit în continuare *Regulament de investigare*.

Obiectivul acțiunii de investigare a OIFR are ca scop îmbunătățirea siguranței feroviare și prevenirea incidentelor sau accidentelor feroviare.

Investigația este realizată independent de orice anchetă judiciară și nu se ocupă în nici un caz de stabilirea vinovăției sau a răspunderii.

A.2. Procesul investigației

În temeiul art.19 alin.2 din *Legea privind siguranța feroviară*, coroborat cu art.48 din *Regulamentul de investigare a accidentelor și a incidentelor, de dezvoltare și îmbunătățire a siguranței feroviare pe căile ferate și pe rețeaua de transport cu metroul din România*, OIFR, în cazul producerii anumitor accidente sau incidente feroviare, are obligația, de a deschide acțiuni de investigare și să constituie comisii de investigare pentru strângerea și analizarea informațiilor cu caracter tehnic, stabilirea condițiilor de producere, inclusiv determinarea cauzelor și, dacă este cazul, emiterea unor recomandări de siguranță în scopul prevenirii unor accidente similare și pentru îmbunătățirea siguranței feroviare.

Având în vedere avizarea Revizoratului General de Siguranța Circulației din cadrul CNCF "CFR" S.A. din data de 26.06.2014, privind incidentul feroviar produs la data de 26.06.2014, pe secția de circulație Beclean pe Someș – Bistrița Nord în circulația trenului de marfă nr. 48364 (mașina de profilat prisma de balast MP 135-004 aparținând SIMC Cluj), manifestat prin lovirea inductoarelor de cale de 1000/2000 Hz și 500 Hz, amplasate pe partea dreaptă a sensului de mers, în dependență cu semnale de trecere ale blocurilor de linie auroamat și ale semnalelor din stațiile și halțurile de mișcare de pe distanța Beclean pe Someș și Bistrița Nord și luând în considerare faptul că evenimentul feroviar se încadrează ca incident în conformitate cu prevederile art.8, grupa A, pct.1.10, din *Regulamentul de investigare a accidentelor și a incidentelor, de dezvoltare și îmbunătățire a siguranței feroviare pe căile ferate și pe rețeaua de transport cu metroul din România*, directorul OIFR a decis deschiderea unei acțiuni de investigare și numirea comisiei de investigare.

Prin actul nr. I 65/27.06.2014 al Organismului de Investigare Feroviar Român a fost numit investigator principal domnul Vladimir MĂCICĂȘAN.

În calitate de investigator principal, domnul Vladimir MĂCICĂȘAN, prin Decizia nr. 4110/1134 din 27.06.2014, a numit comisia de investigare formată din:

- | | | |
|---------------------|--|----------|
| • PASCU Gabriel | - Șef RRSC – Suc.Regională CFR Cluj | - membru |
| • LAZE Cornel | - Rev. reg SC.I – Suc.Regională CFR Cluj | - membru |
| • SĂMPETREAN Ștefan | - Rev. reg SC.T – Suc.Regională CFR Cluj | - membru |
| • COTUȚ Alexandru | - Rev. reg SC.L – Suc.Regională CFR Cluj | - membru |
| • IUGA Vasile | - Șef secție IMC Cluj | - membru |

CUPRINS

	Pag.
A. PREAMBUL	3
A.1. Introducere.....	3
A.2. Procesul investigației.....	3
B. REZUMATUL RAPORTULUI DE INVESTIGARE	4
C. RAPORTUL DE INVESTIGARE	4
C.1. Descrierea incidentului.....	4
C.2. Circumstanțele incidentului.....	6
C.2.1. Părțile implicate.....	6
C.2.2. Compușura și echipamentele trenului.....	6
C.2.3. Descrierea echipamentelor feroviare implicate la locul producerii incidentului.....	6
C.2.4. Mijloace de comunicare.....	8
C.2.5. Declanșarea planului de urgență feroviar.....	8
C.3. Urmările incidentului.....	8
C.3.1. Pierderi de vieți omenești și răniți.....	8
C.3.2. Pagube materiale.....	8
C.3.3. Consecințele incidentului în traficul feroviar.....	8
C.4. Circumstanțe externe.....	8
C.5. Desfășurarea investigației.....	8
C.5.1. Rezumatul măturilor personalului implicat.....	8
C.5.2. Sistemul de management al siguranței.....	9
C.5.3. Norme și reglementări. Surse și referințe pentru investigare.....	9
C.5.4. Funcționarea instalațiilor tehnice, infrastructurii și a materialului rulant.....	10
C.5.4.1. Date constatate cu privire la linie.....	10
C.5.4.2. Date constatate cu privire la instalațiile feroviare.....	10
C.5.4.3. Date constatate cu privire la locomotive sau automotoare.....	10
C.5.5. Interfața om – mașină – organizație.....	11
C.5.6. Evenimente anterioare cu caracter similar.....	11
C.6. Analiză și concluzii.....	11
C.6.1. Concluzii privind starea tehnică a suprastructurii căii.....	11
C.6.2. Concluzii privind starea tehnică a instalațiilor feroviare.....	11
C.6.3. Concluzii privind starea tehnică a locomotivelor sau automotoarelor.....	11
C.6.4. Analiză și concluzii privind modul de producere a incidentului.....	11
C.7. Cauzele producerii incidentului.....	12
C.8. Observații suplimentare.....	12
D. MĂSURI CARE AU FOST LUATE	12
D.1. Cauze directe, factori care au contribuit.....	12
D.2. Cauze subiacente.....	12
D.3. Cauze primare.....	12
E. RECOMANDĂRI DE SIGURANȚĂ	12

B. REZUMATUL RAPORTULUI DE INVESTIGARE

În data de 26.06.2014, mașina de profilat prisma de balast MP 135-004, a circulat ca tren nr. 48364 de la stația Dej Călători la stația Bistrița Nord.

De la stația Beclean pe Someș până la stația Bistrița Nord, conform *registrelor unificate de căi libere comenzi și mișcare* din haltele de mișcare Șimereag, Măgheruș Șieu, stațiile Sărățel și Bistrița Nord, trenul a circulat în condiții normale fără ca mecanicul profilatorului MP 135-004 să constate eventuale probleme în timpul deplasării.

După sosire în stația Bistrița Nord se constată că inductorul de cale de 1000/2000 Hz aferent sensului XSP a fost lovit.

În urma verificărilor s-a constatat că pe distanța Beclean pe Someș-Bistrița Nord profilatorul a lovit inductoarele de cale de 1000/2000 Hz și 500 Hz, amplasate pe partea dreaptă a sensului de mers, în dependență cu semnale de trecere ale blocurilor de linie automat și ale semnalelor din stațiile și haltele de mișcare.

Incidentul feroviar s-a produs în linie curentă și în stațiile de pe distanța Beclean pe Someș – Bistrița Nord.

Au fost înregistrate avarii la instalațiile de autostop din cale.
 Nu s-au înregistrat pierderi de vieți omenești sau răniți.

Cauza directă, factori care au contribuit

Cauza directă:

Cauza directă a producerii acestui incident feroviar o constituie depășirea gabaritului de material rulant de către placa de uzură a plugului frontal din spate, partea dreaptă a sensului de mers și pătrunderea acesteia în gabaritul de liberă trecere.

Factori care au contribuit:

- utilizarea pentru fixarea plăcii de uzură a unei șaibe plate în loc de dispozitivul de blocare în caneluri;
- puțlia șurubului de reglare a plăcii de uzură a plugului frontal din spate partea dreaptă, slăbită datorită trepidațiilor.

Cauze subiacente:

Nu au fost identificate **cauze subiacente**.

Cauze primare:

Nu au fost identificate **cauze primare**.

Nu au fost emise **recomandări de siguranță**.

C. RAPORTUL DE INVESTIGARE

C.1. Descrierea incidentului

În data de 26.06.2014, conform dispoziției RC nr. 23/26.06.2014, trenul nr. 48364(mașina de profilat prisma de balast MP 135-004), a circulat suplimentar de la stația Dej Călători la stația Bistrița Nord. La ora 7.58, IDM dispozitor din stația Dej Călători a efectuat parcurs de ieșire de la

linia 3, în vederea expedierii trenului. Trenul a circulat în condiții normale până la stația Beclean pe Someș unde este primit la linia 6. De la stația Beclean pe Someș pleacă de bloc după trenul 4015-2 iar în hm. Măgheruș Șieu așteaptă trenul 18251. De la stația Dej Călători la stația Bistrița Nord trenul a circulat pe bază de bloc de linie automat, în linie curentă și în baza indicațiilor permise date de semnalele din stații și halte de mișcare.

De la stația Beclean pe Someș până la stația Bistrița Nord, conform *registrelor unificate de căi libere comenzi și mișcare* din haltele de mișcare Șintereag, Măgheruș Șieu, stațiile Sărățel și Bistrița Nord, trenul a circulat în condiții normale fără ca impiegații de mișcare sau mecanicii profilatorului MP 135-004 să constate eventuale probleme în timpul deplasării.



Fig. nr.1: Poziționarea geografică a locului incidentului

După sosire în stația Bistrița Nord s-a constatat că inductorul de cale de 1000/2000 Hz aferent semnalului X5P a fost lovit de către profilatorul MP 135-004, deoarece a fost singurul utilaj care a circulat pe linia 5, aceasta fiind închisă din data de 24.06.2014 pentru circulația și manevra trenurilor, conform telegramii nr.42/23.06.2014, ora 12:10, din Suc. Regională CF Cluj – Div. Trafic.

În urma verificărilor ulterioare s-a constatat că pe distanța Beclean pe Someș-Bistrița Nord profilatorul a lovit inductoarele de cale de 1000/2000 Hz și 500 Hz, amplasate pe partea dreaptă a sensului de mers, în dependență cu semnale de trecere ale blocului de linie automat și ale semnalelor din stațiile și haltele de mișcare.

Ca urmare a producerii acestui incident feroviar, circulația feroviară între stațiile Beclean pe Someș și Bistrița Nord nu a fost afectată.

Au fost înregistrate avarii la instalațiile de autostop din cale.
 Nu au fost înregistrate pierderi de vieți omenești sau răniți.

În urma avizării producerii incidentului feroviar, efectuată conform prevederilor regulamentelor specifice, la fața locului s-au deplasat specialiștii ai Organismului de Investigare Feroviar Român - OIFR, Autorității de Siguranță Feroviară Română - ASFR, ai gestionarului de infrastructură feroviară publică CNCF „CFR” SA și SC Intreținere Mecanizată a Căii” SA.

Potrivit clasificării prevăzută în *Regulamentul de investigare* lovirea inductoarelor de autostop din cale de către trenul nr.38364 din data de 26.06.2014 se clasifică ca **incident feroviar** și încadrează la **art.8, grupa A, pct.1.10.**

5

- frână cu aer comprimat: pe ambele osii;
- frână de mână pe osia din față;
- suspensie cu arcuri în foi: 4 buc;
- diametrul roților monobloc - 750 mm;



Fig. nr.2: Placa de uzură a plugului frontal spate stânga, fixată corespunzător cu dispozitiv de blocare în caneluri



Fig. nr.3: Placa de uzură a plugului frontal spate dreapta fixată necorespunzător cu saibă plată

7

C.2. Circumstanțele incidentului

C.2.1. Părțile implicate

Personalul implicat în producerea incidentului aparține CNCF CFR SA și SC IMCF SA. Mașina de profilat prima de balast MP 135-004 aparține SIMC Cluj, și este proprietatea CNCF CFR SA, exploatarea, reparațiile și întreținerea acestuia fiind asigurată de către SIMC Cluj conform contractului de locațiune nr. 28/13.03.2014 (contract de închiriere).

Infrastructura feroviară implicată este gestionată și întreținută de către CNCF CFR SA – Divizia de Instalații Cluj – Districtele SCB Beclean pe Someș și Bistrița.

Instalațiile de semnalizare de pe secția de circulație Beclean pe Someș - Bistrița Nord sunt în gestionarea CNCF CFR SA și sunt întreținute de către proprii salariați.

Instalațiile de comunicații feroviare de pe secția de circulație Beclean pe Someș - Bistrița Nord sunt în gestionarea CNCF CFR SA și sunt întreținute de către SC Telecomunicații Feroviare SA.

Instalația de comunicații feroviare RER de pe profilatorul implicat este în bună stare de funcționare.

C.2.2. Compușterea și echipamentele trenului

Utilajul MP 135-004 autopropulsat a circulat izolat ca tren nr. 48364 cu viteză maximă de circulație de 60km/h de la stația Dej Călători la stația Bistrița Nord. Utilajul este dotat cu stație de radio emisie recepție și vitezometru indicator.

Utilajul nu este dotat cu dispozitiv de siguranță și vigilență (DSV) și nici cu instalație de control punctual al vitezei și autostop (INDUSI).

C.2.3. Descrierea echipamentelor feroviare implicate la locul producerii incidentului

C.2.3.1. Linii

Descrierea traseului căii

Infrastructura feroviară implicată, respectiv linia de cale ferată Beclean pe Someș - Bistrița Nord este gestionată de către CNCF „CFR” SA – Divizia de Linii Cluj.

Suprastructura căii pe zona producerii incidentului este alcătuită din șină tip 65, pe traverse de beton T13 și traverse de lemn pe zona contrașinelor de la capetele podurilor metalice din parcurs, prindere indirectă tip K, în stare activă și completă, traseu sinusoidal, format din curbe cu deviație stânga sau dreapta intercalate și precedate de aliniamente cu profil în rampă sau pantă precedat și intercalat cu palier, prima de balast alcătuită din piatră spartă este necolmatată, viteza de circulație este restricționată la 80 km/h.

C.2.3.2. Instalații

Circulația de la stația Beclean pe Someș la stația Bistrița Nord se realizează pe bază de bloc de linie automat - BLA.

În urma verificărilor efectuate la instalațiile de autostop din cale, nu s-au găsit nereguli la instalațiile SCB.

C.2.3.3. Material rulant

Caracteristicile tehnice ale mașinii de profilat prima de balast MP 135-004

- Bățimea (cu plugurile strânse): 2820mm;
- distanța între osii - 4100mm;
- greutatea de serviciu – 19,5 tone;

6

C.2.4. Mijloace de comunicare

Comunicarea între conducătorul vehiculului feroviar și impiegații de mișcare, a fost asigurată prin instalația de radiotelefon.

C.2.5. Declanșarea planului de urgență feroviar

În urma producerii incidentului feroviar nu a fost nevoie de declanșarea planului de urgență feroviar.

C.3. Urmările accidentului

C.3.1. Pierderi de vieți omenești și răniți

În urma acestui incident feroviar nu au fost pierderi de vieți omenești sau persoane rănite.

C.3.2. Pagube materiale

- la materialul rulant: - nu au fost;
 - la linii: nu a fost cazul;
 - la instalații: 1.781,89 lei, conform devizului nr.2669/2014 al Secției CT2 Dej;
 - la mediu: nu au fost;
 - la mijloacele de intervenție: nu au fost;
- Total: 1.781,89 lei.**

C.3.3. Consecințele incidentului în traficul feroviar

Linii închise: nu a fost cazul.
 Trenuri întârziate: nu a fost cazul.
 Trenuri anulate: nu a fost cazul.
 Trenuri suplimentare: nu a fost cazul.

C.4. Circumstanțe externe

La data de 26.06.2014, la ora producerii incidentului feroviar, vizibilitatea a fost 1000 m, cerul senin, fără vânt iar temperatura aerului a fost de +24°C.

Vizibilitatea indicațiilor semnalelor luminoase a fost în conformitate cu prevederile regulamentelor specifice în vigoare.

C.5. Desfășurarea investigației

C.5.1. Rezumatul mărturiilor personalului implicat:

Mecanicul utilajului MP 135-004, a declarat următoarele:

- s-a prezentat la serviciu în stația Dej Călători la ora 7,30;
- a plecat cu trenul 48364 din stația Dej Călători la ora 7,55;
- în jurul orei 9.43 a sosit în stația Bistrița Nord;
- în timpul circulației nu a constatat probleme deosebite;
- după sosirea în stația Bistrița Nord a lucrat pe linia 5 conform programului de lucru;
- la ora 18,00 a fost avizat de către șeful de district L să se prezinte în stația Bistrița Nord pentru cercetarea cauzelor lovirii unor inductori în timpul circulației;

8

- la verificarea utilajului s-a constatat că placa de uzură partea dreaptă a plugului frontal din spate a fost slăbită iar în locul șabei de blocare originale era o improvizație cu șabă plată;

Mecanicul însoțitor al utilajului MP 135-004, a declarat următoarele:

- s-a prezentat la serviciu în stația Dej Călători la ora 7,30;
- a plecat cu trenul 48364 din stația Dej Călători la ora 7,55;
- în jurul orei 9.43 a sosit în stația Bistrița Nord;
- în timpul circulației nu s-au simțit șocuri sau zgomote anormale;
- după sosirea în stația Bistrița Nord a lucrat pe linia 5 conform programului de lucru;
- la ora 18,00 a fost avizat de către șeful de district L să se prezinte în stația Bistrița Nord pentru cercetarea cauzelor lovirii unor inductori în timpul circulației;
- la verificarea utilajului s-a constatat că placa de uzură partea dreaptă a plugului frontal din spate a fost slăbită.

Șeful de district L a declarat următoarele:

- lovirea inductorilor de cale a fost posibilă prin coborârea plăcii de uzură datorită trepidațiilor din timpul mersului care au condus la slăbirea puiței șurubului de reglaj.

C.5.2. Sistemul de management al siguranței

La momentul producerii incidentului feroviar, CNCF CFR SA în calitate de gestionar al infrastructurii feroviare, avea implementat sistemul propriu de management al siguranței feroviare, în conformitate cu prevederile Legii privind siguranța feroviară și a ordinului ministrului transporturilor nr. 101/2008 privind acordarea autorizației de siguranță administratorului/gestionarului de infrastructură feroviară din România, aflându-se în posesia:

- Autorizației de Siguranță – Partea A cu numărul de identificare ASA09002 valabilă până la data de 21.12.2019 – prin care Autoritatea de Siguranță Feroviară Română din cadrul AFER confirmă acceptarea sistemului de management al siguranței al gestionarului de infrastructură feroviară;
- Autorizației de Siguranță – Partea B cu numărul de identificare ASB11006 valabilă până la data de 21.12.2019 – prin care Autoritatea de Siguranță Feroviară Română din cadrul AFER, a confirmat acceptarea dispozițiilor adoptate de gestionarul de infrastructură feroviară pentru îndeplinirea cerințelor specifice necesare pentru garantarea siguranței infrastructurii feroviare, la nivelul proiectării, întreținerii și exploatarei, inclusiv unde este cazul, al întreținerii și exploatarei sistemului de control al traficului și de semnalizare.

La momentul producerii incidentului feroviar, SC Întreținere Mecanizată a Căii Ferate SA București în calitate de furnizor feroviar avea implementat sistemul propriu de management al siguranței feroviare, în conformitate cu prevederile Legii privind siguranța feroviară și ale ordinului ministrului transporturilor nr. 290/2000 și deținea:

- Autorizație de Furnizor Feroviar seria AF Nr.5044 eliberată la data de 18.05.2011 și valabilă până la data de 03.05.2015, cu viza anuală în termen de valabilitate;
- Acord de Tehnic Feroviar seria AT Nr.402/2010 eliberat la data de 30.06.2010 și având valabilitatea prelungită până la data de 29.06.2017.

C.5.3. Norme și reglementări. Surse și referințe pentru investigație

La investigarea incidentului feroviar s-au luat în considerare următoarele norme și reglementări:

9

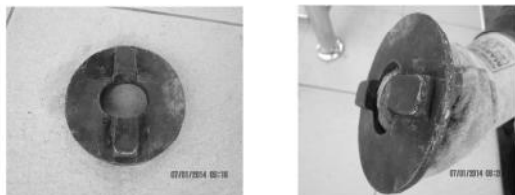


Fig. nr.4: Dispozitivul de blocare în caneluri

C.5.5. Interfața om – mașină – organizație

Personalul implicat în producerea incidentului deținea avizele de aptitudine medicală și psihologică necesare pentru funcția pe care o exercita și acestea erau în termen.

C.5.6. Evenimente anterioare cu caracter similar

Nu este cazul.

C.6. Analiză și concluzii

C.6.1. Concluzii privind starea tehnică a suprastructurii căii

Având în vedere constatările prezentate la capitolul C.5.4 „Funcționarea instalațiilor tehnice ale infrastructurii” se poate afirma că starea tehnică a liniilor și instalațiilor nu putea influența producerea incidentului.

C.6.2. Concluzii privind starea tehnică a instalațiilor feroviare

Instalațiile SCB au fost în bună stare de funcționare și nu puteau influența producerea incidentului.

C.6.3. Concluzii privind starea tehnică a mașinii de profilat prisma de balast

Mașina de profilat prisma de balast a circulat cu placa de uzură de la plugul frontal din spate partea dreaptă sens mers neasigurată în mod corespunzător contra rotirii și coborârii.

C.6.4. Analiză și concluzii privind modul de producere a incidentului

Din analiza constatărilor efectuate la locul producerii incidentului, a stării tehnice a infrastructurii și a materialului rulant implicat, precum și a mărturiilor salariaților implicați, se poate concluziona că lovirea inductorilor de autostop de către mașina de profilat MP 135-004 care a circulat ca tren nr.48364 s-a produs din cauza neasigurării corespunzătoare a plăcii de uzură de la plugul frontal din spate, partea dreaptă a sensului de mers.

11

- Instrucția instalației pentru controlul automat al vitezei trenurilor și autostop tip INDUSI – echipamentul din cale – ed. 1972;
- Regulamentul de semnalizare nr.004/2006;
- Regulamentul pentru circulația trenurilor și manevra vehiculelor feroviare nr. 005/2005;
- Instrucțiunile pentru circulația mașinilor și utilajelor pentru construcția, întreținerea căii și a liniei de contact nr. 340/2001;
- cartea tehnică a mașinii de profilat prisma de balast MP 135-004;

La investigarea incidentului feroviar s-au luat în considerare următoarele surse și referințe:

- fotografiile realizate imediat după producerea incidentului, efectuate de membrii comisiei de investigație;
- chestionarea salariaților implicați în producerea incidentului feroviar;
- procese verbale efectuate imediat după producerea incidentului feroviar de către membrii comisiei de investigație;
- examinarea și interpretarea stării tehnice a elementelor implicate în incident (poziția plăcii de uzură spate dreapta a profilatorului și poziția inductorilor de cale).

C.5.4. Funcționarea instalațiilor tehnice, infrastructurii și a materialului rulant

C.5.4.1. Date constatate cu privire la linie

Starea tehnică a liniei înainte de producerea incidentului feroviar

Starea tehnică a liniilor a fost corespunzătoare și nu a influențat producerea incidentului feroviar.

Constatări făcute la linie, după producerea incidentului.

Nu au intervenit modificări la linie, după producerea incidentului feroviar, starea tehnică a acesteia fiind cea anterioară producerii incidentului.

C.5.4.2. Date constatate cu privire la instalațiile feroviare

În urma verificărilor efectuate la instalația de autostop din cale, pe secția de circulație Beclean pe Someș – Bistrița Nord s-au constatat deteriorări ale carcusei superioare ale inductorilor de cale iar din punct de vedere al eficienței în regim static au fost găsiți în limitele instrucțiunilor. Situația nominală a inductorilor loviți și avariile produse sunt evidențiate în procesul verbal nr. 2672/2014 întocmit la secția CT2 Dej.

C.5.4.3. Date constatate cu privire la mașina de profilat prisma de balast MP 135-004

În urma verificărilor efectuate la mașina de profilat prisma de balast MP 135-004 s-a constatat că la plugul frontal din spate partea dreaptă, placa de uzură a fost rotită și coborâtă datorită slăbirii puiței șurubului de reglaj.

Totodată s-a constatat că în locul dispozitivului de blocare în caneluri a fost montată o șabă plată care a permis rotirea și coborârea plăcii de uzură.

Mașina de profilat prisma de balast MP 135-004 a efectuat reparație tip RC în luna februarie 2014 cu care ocazie s-a verificat și intervenit la plăcile de uzură de la plugul frontal spate, după cum reiese din fișa de constatare tehnică.

10

C.7. Cauzele incidentului

C.7.1. Cauza directă

Cauza directă a producerii acestui incident feroviar o constituie depășirea gabaritului de material rulant de către placa de uzură a plugului frontal din spate, partea dreaptă a sensului de mers și pătrunderea acesteia în gabaritul de liberă trecere.

Factori care au contribuit:

- utilizarea pentru fixarea plăcii de uzură a unei șabei plate în loc de dispozitivul de blocare în caneluri;
- puița șurubului de reglare a plăcii de uzură a plugului frontal din spate partea dreaptă, slăbită datorită trepidațiilor.

C.7.2. Cauze subiacente

Nu au fost identificate cauze subiacente.

C.7.3. Cauze primare

Nu au fost identificate cauze primare.

C.8. Observații suplimentare

Nu a fost cazul.

D. MĂSURI CARE AU FOST LUATE

Placa de uzură a fost asigurată în mod corespunzător cu un dispozitiv de blocare în caneluri.

E. RECOMANDĂRI DE SIGURANȚĂ

Nu au fost emise recomandări de siguranță.

12

Prezentul Raport de Investigare se va transmite Autorit ţii de Siguran ă Feroviar  Rom n , gestionarului de infrastructur  feroviar  public  CNCF CFR SA  i agentului economic furnizor feroviar SC Intreţinere Mecanizat  a C ii Ferate SA Bucure ti.

Cluj-Napoca, 15.07.2014

Comisia de investigare:

- Vladimir M CICĂ AN – investigator OIFR - investigator principal
- Gabriel PASCU –  ef RRSC – Suc. Regional  CFR Cluj - membru
- Cornel LAZE – Rev. reg. SC – Suc. Regional  CFR Cluj - membru
-  tefan S MPETREAN – Rev. reg. SC – Suc. Regional  CFR Cluj - membru
- Alexandru COTU  – Rev. reg. SC – Suc. Regional  CFR Cluj - membru
- Vasile IUGA -  ef sec ie IMC Cluj - membru

13



RAPORT DE INVESTIGARE

privind neregula produs   n circula ia trenului de c l tori nr.9358 din data de 02.06.2014, pe sec ia de circula ie Alexandria – Ro iori Nord, prin dep  irea semnalului YU, semnal de  nscriere pe bloc, care face  i func ia de semnal prevestitor al semnalului de intrare al sta iei Ro iori Nord, aflat  ntre H.m.Ro iori  i sta ia Ro iori Nord.



Edi ia final 
04 Iulie 2014

CUPRINS

	Pag.
A.PREAMBUL	3
A.1. Introducere.....	3
A.2. Procesul investiga�iei.....	3
B. REZUMATUL RAPORTULUI DE INVESTIGARE	4
C. RAPORTUL DE INVESTIGARE	5
C.1. Descrierea neregulii.....	5
C.2. Circumstan�ele neregulii.....	5
C.2.1. P�r�ile implicate.....	5
C.2.2. Componerea �i echipamentele trenului.....	6
C.2.3.Descrierea echipamentelor feroviare implicate la locul producerii neregulii.....	6
C.2.4. Mijloace de comunicare.....	6
C.2.5. Declan�area planului de urgen�ă feroviar	6
C.3. Urm�ri	6
C.3.1. Pierderi de vie�i omene�ti �i r�ni�i.....	6
C.3.2. Pagube materiale.....	6
C.3.3. Consecin�ele neregulii �n traficul feroviar.....	6
C.3.4. Consecin�ele neregulii asupra mediului.....	7
C.4. Circumstan�e externe.....	7
C.5. Desf�surarea investiga�iei.....	7
C.5.1. Rezumatul m�rturiiilor personalului implicat.....	8
C.5.2. Sistemul de management al siguran�ei.....	8
C.5.3. Norme �i reglement�ri. Surse �i referin�e pentru investigare.....	8
C.5.4. Funcţionarea instala�iilor tehnice, infrastructurii �i a materialului rulant...	9
C.5.4.1. Date constatate cu privire la instala�ii.....	9
C.5.4.2. Date constatate cu privire la linie.....	9
C.5.4.3.Date constatate la funcţionarea materialului rulant �i a instala�iilor tehnice ale acestuia.....	9
C.6. Analiz� �i concluzii.....	9
D.CAUZELE NEREGULII	10
D.1. Cauze directe.....	10
D.2. Cauze subiacente.....	10
D.3. Cauze primare.....	11
E. RECOMAND�RI DE SIGURAN�Ă	11

A. PREAMBUL**A.1. Introducere**

La data de 02.06.2014, pe raza de activitate a Sucursalei Regionale C.F. Craiova, secția de circulație stația Alexandria – stația Roșiori Nord linie simplă neelectrificată, în circulația trenului de călători nr.9358 (aparținând S.N.T.F.C. „CFR Călători” S.A.) s-a produs depășirea semnalului YU pe oprit, semnal de înscriere pe bloc care face și funcția de semnal prevestitor al semnalului de intrare al stației Roșiori Nord, aflat între H.m.Roșiori și stația Roșiori Nord.

Tablita cu inscripția semnalului este greșită în sensul că pe semnal se găsește inscripția YG, în loc de YU cum e trecut și în instrucția de manipulare.

Depășirea semnalului YU pe oprit a fost avizată, conform înscrierii în „Nota de avizare”, înmănată IDM din stația Roșiori Nord.

La data constatării, fapta a fost încadrată preliminar ca “incident produs în circulația trenurilor” conform prevederilor art. 8, Grupa A, pct. 1.7. din Regulamentul de investigație a accidentelor și incidentelor, de dezvoltare și îmbunătățire a siguranței feroviare pe căile ferate și pe rețeaua de transport cu metroul din România, aprobat prin HG nr.117/17.02.2010 numit în continuare Regulament.

Comisia de investigație compusă conform prevederilor Anexei 3 la Regulament a declanșat și acțiune de investigație în scopul prevenirii unor nereguli cu cauze asemănătoare, prin stabilirea condițiilor, determinarea cauzelor și emiterii unor recomandări de siguranță.

Acțiunea de investigație a Organismului de Investigație Feroviar Român nu a avut ca scop stabilirea vinovăției sau a răspunderii, obiectivul acesteia fiind îmbunătățirea siguranței feroviare și prevenirea neregulilor sau accidentelor feroviare.

A.2. Procesul investigației

Organismul de Investigație Feroviar Român a fost avizat la data de 02.06.2014 de Revizorul Regional de Siguranța Circulației din cadrul Sucursalei Regionale C.F. Craiova despre depășirea de către trenul de călători nr.9358 (aparținând S.N.T.F.C. „CFR Călători” S.A.), a semnalului YU pe oprit, care este semnal de înscriere pe bloc și face și funcția de semnal prevestitor al semnalului de intrare al stației Roșiori Nord, semnal aflat între H.m.Roșiori și stația Roșiori Nord.

Fapta produsă a fost încadrată preliminar ca incident feroviar conform prevederilor art.8, pct.1.7 din Regulament, drept pentru care s-a procedat la asigurarea de către Organismul de Investigație Feroviar Român a investigatorului principal, conform prevederilor art. 48 alin.(2) din același act normativ.

Prin actul nr.4110/ I 63 / 2014 al investigatorului șef a fost desemnat ca investigator principal al comisiei de investigație Florin Cristian STOICA, investigator în cadrul Serviciului de Defecțiuni Sub sisteme Structurale și Constituente Interoperabilitate din cadrul O.I.F.R.

După consultarea prealabilă a părților implicate, conform prevederilor din Regulament, prin actul nr.4120/ 1012 /2014 investigatorul principal a numit comisia de investigație formată din următorii membri:

- Virgil ENE	revizor regional – S.N.T.F.C. „CFR Călători” S.A.	membru
- Dumitru CUCU	revizor regional – S.N.T.F.C. „CFR Călători” S.A.	membru
- Dumitru GHEORGHE	revizor regional – Sucursala Regională CF Craiova	membru
- Florentin NEGOESCU	revizor regional – Sucursala Regională CF Craiova	membru

3

Cauza directă, factori care au contribuit**Cauza directă**

Schimbarea indicației luminoase a semnalului YU, din galben în roșu în momentul trecerii trenului prin dreptul lui.

Cauze subiacente

Nu au fost depistate cauze subiacente

Cauze primare

Nu au fost identificate cauze primare ale producerii acestei nereguli.

Grad de severitate

Conform *Regulamentului de investigație a accidentelor și a incidentelor, de dezvoltare și îmbunătățire a siguranței feroviare pe căile ferate și rețeaua de transport cu metroul din România*, aprobat prin HG.117/17.02.2010, fapta a fost încadrată preliminar ca incident feroviar conform art.8, grupa A, pct.1.7.

Recomandări de siguranță

Identificarea semnalelor de înscriere pe bloc care fac și funcția de prevestitor al semnalului de intrare și punerea în concordanță, după caz, a semnalizării cu reperele prevăzute în Regulamentul de Semnalizare nr.004 și Regulamentul de exploatare tehnică feroviară nr.002.

C. RAPORTUL DE INVESTIGAȚIE**C.1. Descrierea neregulii**

În data de 02.06.2014 trenul de călători nr.9358 format din AM 78 - 764 - 7 a circulat pe distanța dintre stația Alexandria – stația Roșiori Nord fiind condus și deservit de personal de locomotivă aparținând depoului CFR Pitești conform foii de parcurs seria B nr.5968.

Trenul nr. 9358, a fost compus din AM 78 - 764 - 7, 4 osii, tonaj brut 48 tone, tonaj frânat după livret: automat 36 tone / de mână 4 tone, de fapt: automat 37 tone / de mână 10 tone, 24 metri lungime, a plecat din Stația CFR Alexandria la data de 02.06.2014, la ora 02.35, având ca destinație stația CFR Roșiori Nord.

În jurul orei 03.25'12", trenul 9358, este expedit, de la linia 2, din H.m. Roșiori, în condiții normale de circulație, cu semaforul de ieșire pe liber și semnalul de înscriere pe bloc YU la care era unitatea de culoare galbenă spre tren. După parcurgerea unui spațiu de aproximativ 517 m la viteza de 33km/h, semnalul și – a schimbat indicația în roșu și s – a produs frânarea de urgență cu influență de 2000 Hz pe bandă, trenul a oprit la ora 03.26'38".

După ce mecanicul a oprit, a solicitat prin stația RER pe IDM-ul din H.m. Roșiori pentru înmânarea ordinului de circulație. Acesta nu a răspuns la stația RER, iar IDM dispozitor din stația Roșiori Nord a comunicat că are comandă de intrare la linia 1B.

La ora 03.27'43" trenul 9358 se pune în mișcare și gareză la ora 03.32'38" în stația Roșiori Nord.

A luat legătura telefonic cu IDM-ul din H.m. Roșiori pentru a trimite un ordin de circulație, după care a renunțat la ordin și a întocmit “Notă de frânare” pentru a aviza frânarea de urgență.

“Notă de frânare” a fost înmănată IDM din stația Roșiori Nord la ora 05.25 cu toate că trenul a sosit la ora 03.30.

C.2. Circumstanțele producerii neregulii**C.2.1. Părțile implicate**

Locul producerii neregulii este situat pe raza de activitate a Sucursalei Regionale C.F. Craiova între H.m. Roșiori și stația Roșiori Nord.

5

B. REZUMATUL RAPORTULUI DE INVESTIGAȚIE**Descriere pe scurt**

La data de 02.06.2014, în jurul orei 03.26 la trecerea pe lângă semnalul YU (km 194+052), semnal de înscriere pe bloc care face și funcția de semnal prevestitor al semnalului de intrare al stației Roșiori Nord, aflat între H.m. Roșiori și stația Roșiori Nord, se produce frânarea de urgență a trenului nr. 9358. Frânarea s-a produs datorită schimbării indicației luminoase a semnalului YU, din galben în roșu în momentul trecerii trenului prin dreptul acestuia.

După oprirea trenului, mecanicul a încercat să ia legătura cu IDM din H.m. Roșiori, pentru înmânarea unui „Ordin de circulație”, dar acesta nu a răspuns.

A luat legătura cu IDM din stația Roșiori Nord, tot pentru înmânarea unui „Ordin de circulație”, dar acesta i-a comunicat că este semnalul H.m. Roșiori.

Discuția cu înmânarea „Ordinului de circulație” s-a purtat datorită reperului alb cu bandă roșie care se afla pe semnalul YU.

Semnalul YU este semnal de înscriere pe bloc având și funcția de prevestitor al semnalului de intrare al stației Roșiori Nord.

Reperul alb cu bandă roșie a fost montat pe catargul semnalului YU în conformitate cu o propunere trecută în procesul verbal din data de 7.VII.1983 întocmit în urma verificării tehnice a instalației BLA dintre stația CFR Roșiori Nord și H.m. Roșiori Est, proces verbal semnat numai de un singur membru din comisia de verificare tehnică, vizat de Divizia Instalații și aprobat de Director, fără aprobarea Departamentului Căilor Ferate. În acest proces verbal este specificat clar faptul că „semnalul YU este semnal de înscriere pe bloc”.

Locul producerii neregulii, situat pe raza de activitate a Sucursalei Regionale C.F. Craiova între H.m. Roșiori și stația CFR Roșiori Nord este prezentat în figura alăturată.

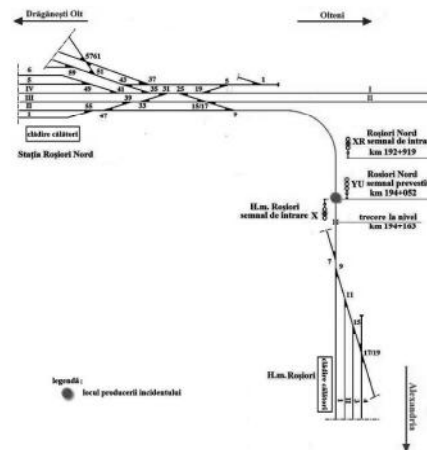


fig. 1 Schița cu locul producerii

4

Secția de circulație dintre stația Alexandria – stația Roșiori Nord este în administrarea Sucursalei Regionale C.F. Craiova din cadrul C.N.C.F. „CFR” S.A. și este întreținută de salariații din cadrul Secției L 2 Roșiori.

Instalațiile feroviare pe distanța H.m. Roșiori – stația Roșiori Nord sunt întreținute de salariații din cadrul Secției CT 3 Roșiori.

Instalațiile de comunicații feroviare de pe secția de circulație dintre stația Alexandria – stația Roșiori Nord este în administrarea C.N.C.F. „CFR” S.A. și este întreținută de salariații S.C. Telecomunicații CFR S.A.

Instalația de comunicații feroviare de pe AM 78 - 764 - 7 care a format trenul de călători nr.9358 este în proprietatea S.N.T.F.C. „CFR Călători” S.A. și este întreținută de către agenți economici autorizați ca furnizori feroviar.

AM 78 - 764 - 7, care a format trenul de călători nr.9358 din data de 02.06.2014, aparține S.N.T.F.C. „CFR Călători” S.A. și este întreținut și revizuit de salariații săi, iar reparațiile sunt efectuate de către agenți economici autorizați ca furnizori feroviar.

Comisia de investigație a chestionat mecanicul care a condus și deservit AM-ul care a format trenul de călători nr.9358, partida de tren și IDM din stația Roșiori Nord și H.m. Roșiori.

C. 2.2. Componerea și echipamentele trenului

Trenul nr. 9358, a fost compus din AM 76-078 - 764 - 7, 4 osii, tonaj brut 48 tone, tonaj frânat după livret: automat 36 tone / de mână 4 tone, de fapt: automat 37 tone / de mână 10 tone, 24 metri lungime.

C.2.3. Echipamente feroviare**Descrierea traseului căii**

Între stația Roșiori Nord și H.m. Roșiori configurația traseului căii ferate este în palier.

Descrierea instalațiilor de siguranță pentru dirijarea traficului feroviar.

În zona în care s-a produs neregula, organizarea circulației feroviare se face după sistemul blocului de linie automat. Blocul de linie automat este de tip unificat pe cale simplă, cu sens banalizat.

Blocul de linie automat stația CFR Roșiori Nord este format dintr-un singur sector de bloc (I-AD) și este acoperit de semnalele de ieșire ale stației CFR Roșiori Nord cap Xcu sens de expediere spre Roșiori H.m. și semnalul YU cu sens de expediere spre stația CFR Roșiori Nord.

La semnalul de înscriere pe bloc, care face și funcția de semnal prevestitor al semnalului de intrare XR al stației CFR Roșiori Nord, tablita cu inscripția semnalului este YG în loc de YU, contrar instrucției de manipulare a instalației.

C.2.4. Mijloace de comunicare

Comunicarea între mecanicul de locomotivă și impiegații de mișcare a fost asigurată prin stații radio emisie recepție.

C.2.5. Declanșarea planului de urgență feroviar

În cazul acestei nereguli feroviare, nu a fost necesară declanșarea planului de intervenție pentru înlăturarea pagubelor și restabilirea circulației trenurilor.

C.3. Urmările incidentului**C.3.1. Pierderi de vieți omenești și răniți**

În urma producerii neregulii nu s-au înregistrat pierderi de vieți omenești sau răniți.

C.3.2. Pagube materiale

În urma producerii neregulii nu s-au înregistrat pagube materiale.

C.3.3. Consecințele în traficul feroviar

În urma neregulii feroviare nu s-au înregistrat întârzieri de trenuri.

6

C.3.4. Consecințele neregulii asupra mediului

În urma producerii acestei nereguli nu au fost urmărit asupra mediului.

C.4. Circumstanțe externe

La data de 02.06.2014, în intervalul de timp cuprins între orele 03.00 - 03.40 (interval în care s-a produs neregula), vizibilitatea în zona producerii faptei a fost bună.

Vizibilitatea indicațiilor semnalelor a fost asigurată conform prevederilor reglementărilor specifice în vigoare.

C.5. Desfășurarea investigației

C.5.1. Rezumatul mărturiilor personalului implicat

Mecanicul de locomotivă care a condus și servit locomotiva AM 78 - 764 - 7 în remorcarea trenului de călători nr.9358 din data de 02.06.2014 a declarat următoarele:

- din H.m. Roșiori trenul a fost expediat cu semaforul de ieșire pe liber și semnalul prevestitor al stației Roșiori Nord avea culoarea galbenă;

- la circa 5 metri de semnalul prevestitor, când mecanicul se pregătea să acționeze butonul "Atenție" semnalul prevestitor și-a schimbat indicația în roșu și s-a produs frânarea de urgență;

- inițial semnalul de intrare XR, al stației CFR Roșiori Nord era pe oprire iar în momentul când s-a schimbat indicația semnalul prevestitor (în roșu), „semnalul de intrare și-a schimbat indicația liber la linia abluată;

- a apelat IDM din H.m. Roșiori prin stația RER dar acesta nu a răspuns;

- a apelat IDM din stația Roșiori Nord și i-a spus ce i s-a întâmplat;

- IDM din stația Roșiori Nord după ce a aflat cele întâmplate, i-a spus că semnalul de intrare este pe liber și că trenul va fi primit la linia 2;

- după sosirea în stația Roșiori Nord a solicitat telefonic IDM din H.m. Roșiori să-i comunice numărul semnalului pentru a-l trece în „Nota de avizare”, deoarece imediat din Roșiori Nord nu cunoștea numărul semnalului motivând că nu este în incinta stației Roșiori Nord.

- din discuțiile purtate a înțeles că era semnalul principal și a solicitat telefonic H.m. Roșiori să-i trimită ordin de circulație, lucru care nu s-a întâmplat.

- a întocmit nota de avizare în stația Roșiori Nord.

Șeful de tren care a servit trenul de călători nr.9358, din data de 02.06.2014, a declarat următoarele:

- semnalul prevestitor al stației CFR Roșiori Nord avea culoarea galbenă și la circa 2-3 metri și-a schimbat indicația în roșu;

- mecanicul frânează rapid trenul după care încearcă să ia legătura în mod repetat prin stația RER cu stația H.m. Roșiori, dar nu îi răspunde;

- mecanicul a luat legătura radio cu imediat din Roșiori Nord, îi explică ce i s-a întâmplat, iar acesta îi spune că semnalul respectiv aparține H.m. Roșiori și că semnalul de intrare XR al stației CFR Roșiori Nord este pe liber.

IDM dispozitor stația CFR Roșiori Nord de serviciu în data de 02.06.2014 a declarat următoarele:

- în jurul orei 03,28 mecanicul a apelat H.m. stația Roșiori și apoi stația Roșiori Nord;

- după ce i-a răspuns, mecanicul i-a comunicat că a fost frânat de inductorul prevestitorului solicitându-l totodată numărul semnalului;

- a comunicat că deoarece semnalul este al H.m. Roșiori, nu cunoaște precis numărul semnalului iar pe instalația stației Roșiori Nord acesta are comanda de intrare la linia 1B;

- mecanicul a întrebat și i s-a confirmat că dacă poate staționa după coborârea călătorilor 3-4 minute pentru a lua legătura cu Roșiori H.m.;

7

- Procesul verbal din data de 7.VII.1983 privind verificările tehnice a instalației BLA Roșiori Nord – Roșiori Est;
- Actul 4/k/679/26.04.2010 al Revizoratului General de Siguranța Circulației referitor la „Anularea indicației permissive a semnalului de circulație permissive în fața trenului și depășirea lui în poziția pe "oprire" urmată de frânarea de urgență".

surse și referințe:

- chestionarea salariaților implicați în producerea neregulii feroviare;
- procesul verbal de citire a înregistrărilor instalației IVMS de pe AM implicat.

C.5.4. Funcționarea instalațiilor tehnice, infrastructurii și a materialului rulant

C.5.4.1. Date constatate cu privire la instalații

Organizarea circulației între H.m. Roșiori și stația CFR Roșiori Nord, se face după sistemul blocului de linie automat.

Ieșirea din stația CFR Roșiori Nord se face pe baza indicației de liber dată de semnalul de ieșire care face funcția și de semnal prevestitor al semnalului de intrare al H.m. Roșiori. Intrarea în stația CFR Roșiori Nord se face pe baza indicației permissive a semnalului XR al stației CFR Roșiori Nord.

Semnalul YU este semnalizat cu reperul format dintr-o placă de culoare albă cu o bandă roșie la mijlocul ei și nu prezintă reperul format dintr-o placă dreptunghiulară de culoare albă cu chenar negru pe margine, pe care e desenat un cerc negru cu centrul de culoare neagră, care indică faptul că acesta este un semnal prevestitor.

La baza semnalului YU este un reper care indică distanța de 1149 metri până la semnalul de intrare XR.

Ieșirea din H.m. Roșiori se face pe baza semaforului de ieșire.

C.5.4.2. Date constatate cu privire la linia

În zona producerii faptei linia este simplă, neelectrificată, configurația traseului căii ferate este în aliniament.

C.5.4.3. Date constatate la funcționarea materialului rulant și a instalațiilor tehnice ale acestuia

La data constatării producerii acestei nereguli, automobilul AM 78 - 764 - 7 se afla în circulație. Frâna automată a AM-ului era activă, dispozitivele de siguranță și vigilență (DSV), instalația de control punctual al vitezei și autopost (INDUSI) din dotare era activă.

C.6. Analiză și concluzii

Din analiza datelor care au fost descarcate din memoria nevolatilă a instalației IVMS, a documentelor puse la dispoziție și a mărturiilor personalului de locomotivă și tren chestionat, au rezultat următoarele:

- trenul 9358 a fost expediat din H.m. Roșiori în condiții normale de circulație, cu semaforul de ieșire pe liber și semnalul YU cu unitatea luminoasă de culoare galbenă spre tren;

- după parcurgerea unui spațiu de aproximativ 517 m la viteza de 33km/h se produce frânarea de urgență cu influență de 2000 Hz pe bandă și trenul oprește la ora 03.26'38";

- după ce mecanicul a oprit, a solicitat prin stația RER pe IDM-ul din H.m. Roșiori pentru înmânarea ordinului de circulație;

- acesta nu a răspuns la stația RER;

- IDM dispozitor din stația Roșiori Nord a comunicat mecanicului trenului 9358 că poate să vină, că semnalul de intrare XR este pe liber;

9

- la ora 05.25 IDM expeditor a adus în biroul de mișcare „Nota de avizare” de la tren 9358 în care mecanicul a specificat că trenul 9358, a depășit pe oprire semnalul YU;

- a înscris avizarea în R.R.L.I.S.C. apoi a transmis-o la operatorul RC de la CCTF Craiova.

IDM localist Roșiori Nord de serviciu în data de 02.06.2014 a declarat următoarele:

- după efectuarea comenzii de intrare a auzit că mecanicul trenului 9358 a solicitat prin stația RER, H.m. Roșiori;

- IDM din H.m. Roșiori nu a răspuns și mecanicul a comunicat stației Roșiori Nord că a fost frânat la semnalul de inseriere pe bloc;

- la ora 05.20 IDM expeditor a adus la birou „Nota de avizare” a mecanicului,

- IDM dispozitor după înregistrarea avizării a transmis-o către tura deranjamente Craiova, după care a sunat stația H.m. Roșiori;

IDM exterior al stației Roșiori Nord, de serviciu în data de 02.06.2014 a declarat următoarele:

- în jurul orei 03.30, a auzit prin stația RER că mecanicul trenului 9358 solicita stația H.m. Roșiori dar neprimind nici un răspuns acesta l-a avizat pe IDM din Roșiori Nord că a fost frânat de un semnal;

- mecanicul a solicitat acceptul ca după coborârea călătorilor să poată da un telefon de la biroul IDM exterior la stația H.m. Roșiori;

- în jurul orei 03.40 după expedierea trenului 9302, la întoarcerea în birou, a găsit mecanicul trenului 9358 care i-a solicitat numărul de telefon al H.m. Roșiori;

- în jurul orei 05.20 mecanicul trenului 9358 s-a prezentat din nou la biroul IDM exterior unde i-a înmănat „Nota de avizare” cu privire la frânarea produsă între H.m. Roșiori și stația Roșiori Nord la semnalul YU;

- după ștampilarea și semnarea celor două exemplare ale avizării, a mers la biroul IDM dispozitor și i-a înmănat avizarea.

IDM dispozitor din H.m. Roșiori, de serviciu în data de 02.06.2014, a declarat următoarele:

- a fost sunat de mecanicul trenului 9358 în jurul orei 04.00 deoarece la trecerea pe lângă semnalul de inseriere pe bloc YU al H.m. Roșiori s-a produs frânarea de urgență la culoarea galbenă, totodată solicitând ordin de circulație pe urmatorul tren;

- IDM I – a refuzat, iar după cca 10 minute a fost sunat din nou și i s-a comunicat că nu mai este nevoie;

- nu i-a răspuns mecanicului la stație intrucat nu l-a auzit;

- a menționat că trenul a fost expediat cu semaforul de ieșire și semnalul de inseriere pe bloc pe liber și bariera închisă.

IDM dispozitor din H.m. Roșiori, de serviciu în data de 02.06.2014, a declarat următoarele:

- a fost sunat de mecanicul trenului 9358 în jurul orei 04.00 deoarece la trecerea pe lângă semnalul de inseriere pe bloc YU al H.m. Roșiori s-a produs frânarea de urgență la culoarea galbenă, totodată solicitând ordin de circulație pe urmatorul tren;

- IDM I – a refuzat, iar după cca 10 minute a fost sunat din nou și i s-a comunicat că nu mai este nevoie;

- nu i-a răspuns mecanicului la stație intrucat nu l-a auzit;

- a menționat că trenul a fost expediat cu semaforul de ieșire și semnalul de inseriere pe bloc pe liber și bariera închisă.

C.5.2. Sistemul de management al siguranței

În realizarea sarcinilor și responsabilităților sale, S.N.T.F.C. “CFR Călători” S.A. și-a stabilit și implementat propriul sistem de management al siguranței.

În acest context S.N.T.F.C. “CFR Călători” S.A. asigură controlul riscurilor asociate cu activitatea de operator de transport feroviar.

C.5.3. Norme și reglementări. Surse și referințe pentru investigație

La investigarea neregulii feroviare s-au luat în considerare următoarele:

norme și reglementări:

- Instrucțiuni pentru activitatea personalului de locomotivă în transportul feroviar nr. 201, aprobată prin Ordinul Ministrului Transporturilor, Construcțiilor și Turismului nr. 2229 din 23.11.2006;
- Regulamentul de semnalizare nr. 004/2006;
- Regulamentul de investigație a accidentelor și incidentelor, de dezvoltare și îmbunătățire a siguranței feroviare pe căile ferate și pe rețeaua de transport cu metroul din România, aprobat prin HG nr.117/17.02.2010;
- Regulament de exploatare tehnică feroviară nr. 002, aprobat prin Ordinul Ministrului Lucrărilor Publice, Transportului și Locuinței nr. 1186 din 29.08.2001;

8

- pe baza celor consemnate în Procesul verbal din data de 7.VII.1983 privind verificările tehnice a instalației BLA Roșiori Nord – Roșiori Est se precizează că semnalul YU este semnal de inseriere pe bloc și face și funcția de semnal prevestitor pentru semnalul de intrare XR, al stației Roșiori Nord;

- în Procesul verbal din data de 7.VII.1983 la Cap II, pct. 3, lit. f), se propune ca semnalul YU, să fie prevăzut cu reper alb cu bandă roșie;

- semnalul YU care este semnal de inseriere pe bloc face și funcția de semnal prevestitor pentru semnalul de intrare XR, al stației Roșiori Nord.

Semnalul YU care face funcția de semnal de inseriere pe bloc și este semnal prevestitor pentru semnalul de intrare XR al stației CFR Roșiori Nord a fost instalat și semnalizat conform prevederilor Instrucției de semnalizare nr.4 aprobată de către Consiliul Departamentului Căilor Ferate la 20.XII.1974 cu nr. 1170, art. 146, care prevede că „în funcție de condițiile realizate, semnalul este prevăzut cu reper de culoare albă sau cu bandă roșie la mijloc”.

La semnalul de inseriere pe bloc, care face și funcția de semnal prevestitor al semnalului de intrare XR al stației CFR Roșiori Nord, tablă cu inscripția semnalului este YG în loc de YU, contrar instrucției de manipulare a instalației.

Semnalul YU nu este prevăzut cu reperul semnalelor luminoase ale blocului de linie automat care face funcția de semnal de inseriere pe bloc și nici nu prezintă reperul care indică faptul că acesta este un semnal prevestitor, conform prevederilor Regulamentului de Semnalizare nr. 004 art. 163 și art. 67.(5) din Regulamentul de exploatare tehnică feroviară nr. 002.

După verificările efectuate de personalul secției CT3 Roșiori s – a constatat că nu este nici o defecțiune la semnalul YU. La probele efectuate în fața comisiei de investigație nu s – au constatat defecțiuni la modul de funcționare a semnalului YU.

Conform actului 4/k/679/26.04.2010 al Revizoratului General de Siguranța Circulației „Anularea indicației permissive a semnalului de circulație permissive în fața trenului și depășirea lui în poziția pe "oprire" urmată de frânarea de urgență face parte din categoria incidentelor feroviare evitate la limită.

Aceste cazuri vor fi avizate până la nivelul RRSC, conform prevederilor "Regulamentului de investigație a accidentelor și incidentelor, de dezvoltare și îmbunătățire a siguranței feroviare pe căile ferate și rețeaua de transport cu metroul din România" cap. IV secțiunea 1, dar nu vor fi încadrate ca incidente. Aceste cazuri vor fi investigate conform prevederilor "Regulamentului de investigație a accidentelor și incidentelor, de dezvoltare și îmbunătățire a siguranței feroviare pe căile ferate și rețeaua de transport cu metroul din România", referitoare la incidentele încadrate la art. 8 grupa C.

Dosarul de investigație, aprobat de directorul regional, se arhivează la RRSC.

Cazurile în care, cu ocazia investigării, se constată întrunirea condițiilor de încadrate ca incidente, acestea vor fi avizate și investigate conform prevederilor "Regulamentului de investigație a accidentelor și incidentelor, de dezvoltare și îmbunătățire a siguranței feroviare pe căile ferate și rețeaua de transport cu metroul din România".

Nu se vor investiga cazurile de anulare a indicației permissive a semnalului de trecere BLA în fața trenului și depășirea lui în poziția pe "oprire" urmată de frânarea de urgență a trenului.

Având în vedere că în Regulamentul la art.8, alin.1, pct.7 este specificat că: "depășirea de către trenuri a semnalelor fixe sau mobile, precum și a indicatoarelor care ordonă "oprirea", fără respectarea prevederilor din reglementările specifice, respectiv de către trenuri de metrou cu instalația ATP izolată", rezultă că neregula produsă prin depășirea semnalului YU (semnal de inseriere pe bloc care face și funcția de prevestitor al semnalului de intrare XR al stației Roșiori Nord) în poziția pe oprire, nu poate fi încadrat ca incident feroviar așa cum este prevăzut la art.8, alin.1, pct.7 din Regulament.

D. Cauze directe, factori care au contribuit

D.1. Cauza directă

Schimbară indicației semnalului YU, din galben în roșu în momentul trecerii trenului prin dreptul lui.

D.2. Cauze subiacente

Nu au fost depistate cauze subiacente

10

D.3. Cauze primare

Nu au fost identificate cauze primare ale producerii acestei nereguli.

E. Recomandări de siguranță

Identificarea semnalelor de înscriere pe bloc care fac și funcția de prevestitor a semnalului de intrare și punerea în concordanță, după caz, a semnalizării cu rețelele prevăzute în Regulamentul de Semnalizare nr.004 și Regulamentul de exploatare tehnică feroviară nr.002.

Prezentul Raport de Investigare se va transmite administratorului infrastructurii feroviare publice C.N.C.F. "CFR" S.A., operatorului de transport feroviar S.N.T.F.C. "CFR Călători" S.A. și Autorității de Siguranță Feroviară Română.

Membrii comisiei de investigare:

Florin Cristian STOICA	- investigator principal
Virgil ENE	- membru
Dumitru CUCU	- membru
Dumitru GHEORGHE	- membru
Florentin NEGOESCU	- membru

11

AVIZ

În cazul accidentului feroviar produs la data de **04.12.2013** la ora **07:30**, pe raza de activitate a **Sucursalei Regionale de Căi Ferate Brașov**, secția de circulație Blaj - Praid (linie simplă neelectrificată), secție neinteroperabilă gestionată de S.C. R.C.-C.F. TRANS S.R.L. Brașov, între **Hm Praid și Hm Sovata, prin lovirea automotorului seria 97-0503-9/57-0403-6 ce forma trenul de călători nr.14630 de către un autovehicul, la trecerea de nivel de la km. 109+400**, Organismul de Investigare Feroviar Român a desfășurat o acțiune de investigare în conformitate cu prevederile din *Regulamentul de investigare a accidentelor și incidentelor, de dezvoltare și îmbunătățire a siguranței feroviare pe căile ferate și pe rețeaua de transport cu metroul din România*, aprobat prin HG 117/2010. Prin acțiunea de investigare desfășurată au fost strânse și analizate informațiile în legătură cu producerea accidentului în cauză, au fost stabilite condițiile și determinate cauzele.

Acțiunea Organismului de Investigare Feroviar Român nu a avut ca scop stabilirea vinovăției sau a răspunderii în acest caz.

București, 30 iunie 2014

Aviz: favorabil
Director
Dr. ing. Vasile BELIBOU

Constat respectarea prevederilor legale privind desfășurarea acțiunii de investigare și întocmirea prezentului Raport de investigare pe care îl propun spre avizare

Investigator Șef
Eugen ISPAS

Prezentul Aviz face parte integrantă din Raportul de investigare al accidentului feroviar produs la data de 04.12.2013, ora 07:30, pe raza de activitate a Sucursalei Regionale de Căi Ferate Brașov, secția de circulație Blaj-Praid (linie simplă neelectrificată), secție neinteroperabilă gestionată de S.C. R.C.-C.F. TRANS SRL Brașov, între Hm Praid și Hm Sovata, prin lovirea automotorului seria 97-0503-9/57-0403-6 ce forma trenul nr.14630 de către un autovehicul, la trecerea de nivel de la km. 109+400.



RAPORT DE INVESTIGARE

al accidentului feroviar
produs la data de 04.12.2013 între Halta de mișcare Praid și Halta de mișcare Sovata pe raza de activitate a Sucursalei Regionale de Căi Ferate Brașov



Raport final
30 iunie 2014

CUPRINS

A.PREAMBUL	Pag.	3
A.1. Introducere.....		3
A.2. Procesul investigației.....		3
B. REZUMATUL RAPORTULUI DE INVESTIGARE		3
C. RAPORTUL DE INVESTIGARE		5
C.1. Descrierea accidentului.....		5
C.2. Circumstanțele accidentului.....		8
C.2.1. Partile implicate.....		8
C.2.2. Compunerea și echipamentele trenului.....		8
C.2.3. Echipamente feroviare.....		8
C.2.4. Mijloace de comunicare.....		9
C.2.5. Declanșarea planului de urgență feroviar.....		9
C.3. Urmările accidentului.....		9
C.3.1. Pierderi de vieți omenești și răniți.....		9
C.3.2. Pagube materiale.....		9
C.3.3. Consecințele accidentului în traficul feroviar.....		9
C.4. Circumstanțe externe.....		9
C.5. Desfășurarea investigației.....		10
C.5.1. Rezumatul mărturiilor personalului implicat.....		10
C.5.2. Sistemul de management al siguranței.....		11
C.5.3. Norme și reglementări. Surse și referințe pentru investigare.....		12
C.5.4. Funcționarea instalațiilor tehnice, infrastructurii și a materialului rulant.....		13
C.5.4.1. Date constatate cu privire la starea tehnică a instalațiilor de la trecerea la nivel.....		13
C.5.4.2. Date constatate la funcționarea materialului rulant și a instalațiilor tehnice ale acestuia.....		13
C.5.4.3. Date constatate cu privire la semnalizarea apropierii de trecerea la nivel pe drumul național.....		14
C.5.5. Interfața om-mașină-organizație.....		15
C.6. Analiză și concluzii.....		15
D. CAUZELE ACCIDENTULUI		17
D.1. Cauza directă.....		17
D.2. Cauze subiacente.....		17
D.3. Cauze primare.....		17
D.4. Observații suplimentare.....		17
E. MĂSURI CARE AU FOST LUATE		18
F. RECOMANDĂRI DE SIGURANȚĂ		19

Accidentul a avut următoarele consecințe:

- automotoul a deraiat de prima osie în sensul de mers și a suferit avarii ușoare;
- autovehiculul a fost avariat în proporție de 30%;
- șoferul autovehiculului a suferit vătămări în zona membrilor inferioare;
- au fost anulate trenul de călători nr.14630 pe relația Sovata-Bălașeri și trenul de călători nr.14601 pe relația Bălașeri-Sovata;

Nu au fost pagube la linie sau instalații;

Cauzele producerii accidentului, factori care au contribuit

Cauza directă a producerii accidentului o constituie nerespectarea de către conducătorul autovehiculului a semnificației indicatoarelor rutiere, referitor la prudența sporită de care trebuie să dea dovadă participanții la traficul rutier la apropierea și traversarea liniilor de cale ferată, coroborată cu nerespectarea priorității de trecere a trenului la trecerea la nivel.

Factori care au contribuit :

- conducătorul autovehiculului nu s-a asigurat înainte de trecerea la nivel și nu a oprit înaintea acesteia, având în vedere că indicatoarele rutiere îl avertizau că se apropie de un loc deosebit de periculos unde ar fi trebuit să se asigure înainte de a traversa pasajul la nivel, chiar dacă informațiile referitoare la tipul trecerii la nivel erau ambigue;

Cauze subiacente

Nu au fost identificate cauze subiacente care să conducă la producerea accidentului.

Cauze primare

Nu au fost identificate cauze primare care să conducă la producerea accidentului

Recomandări de siguranță

Prin recomandările formulate, comisia de investigare își propune să determine gestionarii/administratorii de infrastructură feroviară să efectueze verificări proprii ale trecerilor la nivel pe care le exploatează în condiții similare celei de la km 109+400 dintre Hm Praid și Hm Sovata și a cadrelor de reglementare referitor la modul cum se realizează traversarea trecerilor la nivel de către trenuri în circulație și să dispună, acolo unde este cazul, măsurile care se impun pentru ținerea sub control a riscului producerii accidentelor.

Recomandările de siguranță în cazul acestei investigații sunt:

1. Armonizarea Regulamentului de Exploatare al secției Târnăveni-Praid (întocmit de către CNCF „CFR” SA) și a Reglementărilor privind funcționarea posturilor de barieră de la trecerile la nivel de pe secțiile de circulație Blaj-Praid, Vânători-Odorhei, Alba Iulia-Zlatna (întocmit de gestionarul de infrastructură neinteroperabilă S.C. R.C.-C.F. TRANS SRL Brașov) prin coroborarea prevederilor din Regulamentul pentru circulația trenurilor și manevra vehiculelor feroviare-Nr.005/2005 (aprobat prin Ordinul Ministrului Transporturilor, Construcțiilor și Turismului nr.1816/26.10.2005) cu cele din standardele SR 1244-3/1990, standardul SR 1244-2/2004 și standardul SR 1244-1/1996, referitor la clasificarea trecerii la nivel de la km 109+400 dintre Hm Praid și Hm Sovata și la semnalizarea feroviară și rutieră a acesteia;
2. Completarea cadrului de reglementare cu prevederi amănunțite referitoare la modul cum se realizează traversarea unei treceri la nivel din linie curentă pentru care nu este asigurat ramboul de vizibilitate și nu există post de barieră, de către trenurile aflate în

A. PREAMBUL

A.1. Introducere

În cazul accidentului feroviar produs la data de 04.12.2013 la ora 07:30, pe raza de activitate a Sucursalei Regionale de Căi Ferate Brașov, secția de circulație neinteroperabilă Blaj - Praid (linie simplă neelectrificată), în circulația trenului de călători nr.14630 la trecerea la nivel de la km 109+400, prin lovirea automotoului seria 97-0503-9/57-0403-6 de către un autovehicul, Organismului de Investigare Feroviară Română a desfășurat o acțiune de investigare în conformitate cu prevederile din Regulamentul de investigare a accidentelor și incidentelor, de dezvoltare și îmbunătățire a siguranței feroviare pe căile ferate și pe rețeaua de transport cu metroul din România, aprobat prin HG 117/2010. Prin acțiunea de investigare desfășurată au fost strânse și analizate informațiile în legătură cu producerea accidentului în cauză, au fost stabilite condițiile și determinate cauzele.

Acțiunea de investigare a Organismului de Investigare Feroviară Română nu a avut ca scop stabilirea vinovăției sau a răspunderii, obiectivul acesteia fiind îmbunătățirea siguranței feroviare și prevenirea incidentelor sau accidentelor feroviare.

A.2. Procesul investigației

Luând în considerare că, faptele produse sunt definite ca accident conform art.3 pct.1 din Legea 55/2006 privind siguranța feroviară și că acest accident are relevanță pentru sistemul feroviar, în temeiul articolului 19 alin. (2) din Legea nr. 55/2006 privind siguranța feroviară, coroborat cu art.48, alin. (1) din Regulamentul de investigare a accidentelor și incidentelor, de dezvoltare și îmbunătățire a siguranței feroviare pe căile ferate și pe rețeaua de transport cu metroul din România, aprobat prin HG 117/2010, directorul OIFR a decis deschiderea unei acțiuni de investigare. Astfel, prin decizia nr. 131 din 04.12.2013 a directorului OIFR a fost numită comisia de investigare formată din:

- Eduard STOIAN - șef serviciu OIFR - investigator principal
- Sever PAUL - investigator OIFR - membru
- Ștefan CIOCHINĂ - investigator OIFR - membru
- Tudor CIOLACU - investigator OIFR - membru

B. REZUMATUL RAPORTULUI DE INVESTIGARE

La data de 04.12.2013, la ora 07:30, pe raza de activitate a Sucursalei Regionale de Căi Ferate Brașov, secția de circulație Blaj - Praid (linie simplă neelectrificată), secție neinteroperabilă aflată în gestiunea S.C. R.C.-C.F. TRANS S.R.L. Brașov, între Hm Praid și Hm Sovata, la trecerea la nivel cu calea ferată de la km. 109+400, s-a produs lovirea automotoului seria 97-0503-9/57-0403-6 de forma trenul de călători nr.14630, de către un autovehicul.

Automotoul seria 97-0503-9/57-0403-6 aparținea operatorului de transport feroviar de călători S.C. REGIOTRANS S.R.L. Brașov.

Secția de circulație neinteroperabilă pe care s-a produs accidentul se află în gestiunea S.C. R.C.-C.F. TRANS S.R.L. Brașov și este întreținută de salariații acesteia.

În urma producerii acestui accident automotoul a deraiat de prima osie în sensul de mers.

Trecerea la nivel este constituită de intersecția căii ferate cu drumul național DN 13A care face legătura între localitățile Sovata-Praid, poziția kilometrică a acesteia măsurată pe drumul național fiind 38+266. Drumul național DN 13A este de clasă tehnică III, are lățimea de 3 m (câte o bandă pe sens de circulație) și este în administrarea Secției Naționale de Drumuri Miercurea Ciuc, din cadrul Direcției Regionale de Drumuri și Poduri Brașov.

circulație, dar și a cazurilor în care instalațiile de semnalizare a trecerii la nivel sunt defecte sau distruse, astfel încât riscul producerii accidentelor să fie ținut sub control.

3. Organizarea de către administratorii/gestionarii de infrastructură feroviară publică interoperabilă sau neinteroperabilă a unor acțiuni comune cu administratorii drumurilor și cu Direcția Rutieră din cadrul Inspectoratului General al Poliției Române pentru verificarea tuturor trecerilor la nivel care funcționează în condiții similare celei de la km 109+400 dintre Hm Praid și Hm Sovata și dacă este cazul, luarea măsurilor care se impun, pentru ținerea sub control a riscului producerii de accidente.

Recomandările de siguranță sunt adresate instituțiilor statului și operatorilor economici implicați direct în mentenanța trecerii la nivel de la km 109+400 dintre Hm Praid și Hm Sovata și în verificarea condițiilor de exploatare a acesteia, respectiv:

- Autorității de Siguranță Feroviară Română;
- administratorului de infrastructură feroviară neinteroperabilă S.C. R.C.-C.F. TRANS SRL Brașov;
- operatorului de transport feroviar de călători S.C. REGIOTRANS SRL Brașov;
- Companiei Naționale de Autostrăzi și Drumuri Naționale din România - administratorului drumului național DN 13A - Secția Drumuri Naționale Miercurea Ciuc din cadrul Direcției Regionale de Drumuri și Poduri Brașov;
- Direcția Rutieră din cadrul Inspectoratului General al Poliției Române;

dar și celorlalți administratori/gestionari de infrastructură feroviară publică interoperabilă sau neinteroperabilă, care au în exploatare treceri la nivel similare celei care a făcut obiectul acestei investigații.

C. RAPORTUL DE INVESTIGARE

C.1. Descrierea accidentului

La data de 04.12.2013 trenul de călători nr.14630 a fost expedit din Hm Praid la ora 07:06, având ca destinație stația CFR Târnăveni, pe secția de circulație Praid-Blaj, linie simplă neelectrificată.

Trenul de călători nr.14630 a fost condus și deservit de personal aparținând operatorului de transport feroviar de călători S.C. REGIOTRANS S.R.L. Brașov.



Circulația trenului de la Hm Praid până în momentul producerii accidentului s-a derulat fără probleme tehnice sau de siguranță feroviară.

Traseul trenului de călători nr.14630 presupunea traversarea trecerii la nivel de la km 109+400 dintre Hm Praid-Hm Sovata (secția de circulație Blaj-Praid).

În conformitate cu documentele puse la dispoziție de gestionarul de infrastructură neinteroperabilă S.C. R.C.-C.F. TRANS SRL Bașov, privind funcționarea posturilor de barieră de la trecerea la nivel de pe secțiile de circulație Blaj-Praid, Vânători-Odorhei, Alba Iulia-Zlatna care nu sunt deservite de agenți ai punctelor de secționare.

Intercizarea accesului autovehiculelor rutiere prin pasaj se realizează prin manipularea manuală în plan orizontal a unor „semicumpene de barieră manuală” (amplasate pe marginea drumului de o parte și de cealaltă a trecerii la nivel) în poziție perpendiculară pe direcția de circulație a autovehiculelor. În poziția normală aceste semicumpene sunt amplasate pe marginea drumului și sunt poziționate paralel cu sensul de deplasarea al autovehiculelor.

Conform reglementărilor în vigoare, întocmite de gestionarul de infrastructură neinteroperabilă S.C. R.C.-C.F. TRANS SRL Bașov, privind funcționarea posturilor de barieră de la trecerea la nivel de pe secțiile de circulație Blaj-Praid, Vânători-Odorhei, Alba Iulia-Zlatna care nu sunt deservite de agenți ai punctelor de secționare, prin includerea unor măsuri de ținer sub control a riscului producerii accidentelor, traversarea trecerii la nivel de către un tren se face numai după executarea următoarelor operațiuni:

- trenul oprește pe podețul de la km 109+440, înainte de a traversa trecerea la nivel;
- șeful de tren coboară și oprește circulația rutieră prin pasaj și numai după ce s-a convins că circulația rutieră este oprită și amplasa „barierele mobile” și va da semnale de punere în mișcare a trenului;
- șeful de tren deschide „semicumpenele de barieră manuală” amplasându-le în suporturi, va urca în tren și va da semnalul de pornire a trenului. Precizăm faptul că în cuprinsul reglementării la care s-a făcut referire, se folosesc exprimări diferite pentru același element constructiv respectiv: semicumpene de barieră manuale, barierele mobile

La ora 07:19 trenul a oprit înaintea trecerii la nivel cu calea ferată de la km. 109+400, unde șeful de tren a coborât, s-a deplasat în partea stângă a sensului de mers al trenului, a oprit circulația rutieră, a manipulat semicumpăna mobilă în poziție perpendiculară pe direcția de circulație a autovehiculelor și a blocat-o în această poziție.

După efectuarea acestor operațiuni, șeful de tren s-a deplasat spre cealaltă semicumpănă.

Văzând că nu se apropia nici un autovehicul, a apucat semicumpăna de capătul opus stâlpului de susținere și a rotit-o spre axul drumului pentru a semnaliza oprirea circulației autovehiculelor. Din această poziție întorcându-se cu fața spre tren (cu spatele spre autovehiculele care veneau spre pasaj), a dat semnalul „Înainte!” către mecanicul de locomotivă. Trenul s-a pus în mișcare pentru traversarea pasajului.

Impactul a avut următoarele consecințe:

- avarierea remorcii de automotor și deraierea acesteia de prima osie în sensul de mers;
- avarierea autovehiculului în proporție de 30 %;
- rănirea membrilor inferioare ale șoferului.

Materialul rulant a fost repus pe linie la ora 09:20, cu mijloace proprii. Circulația feroviară a fost redeschisă la ora 11:07.

Grad de severitate

Conform clasificării accidentelor prevăzută la art.7 din *Regulamentul de investigare a accidentelor și incidentelor, de dezvoltare și îmbunătățire a siguranței feroviare pe căile ferate și pe rețeaua de transport cu metroul din România* aprobat prin HG 117/2010, faptul se clasifică ca accident feroviar conform art.7, alin. (1) c.

C.2. Circumstanțele accidentului

C.2.1. Partile implicate

Secția de circulație neinteroperabilă unde a avut loc accidentul feroviar se află în gestiunea S.C. R.C.- C.F. TRANS S.R.L. Brașov.

Infrastructura feroviară pe zona unde s-a produs accidentul este întreținută de către Districtulul linii Târnăveni – Echipa Praid.

Pe secția Blaj-Praid, linia este simplă, neelectrificată, iar circulația trenurilor se face utilizând sistemul „conducerea centralizată a circulației trenurilor”.

Trenul nr.14630 a fost format din automotor cu remorcă seria 97-0503-9/57-0403-6 aparținând operatorului de transport feroviar S.C. REGIOTRANS S.R.L. Brașov.

Trecerea la nivel este constituită de intersecția căii ferate cu drumul național DN 13A care face legătura între localitățile Sovata-Praid, poziția kilometrică a acesteia măsurată pe drumul național fiind 38+266. Drumul național DN 13A este de clasă tehnică III, are lățimea de 3 m și este în administrarea Secției Naționale de Drumuri Miercurea Ciuc, din cadrul Direcției Regionale de Drumuri și Poduri Brașov.

C.2.2. Componența și echipamentele trenului

Trenul nr.14630 a fost compus din automotorul seria 97-0503-9 cu remorca seria 57-0403-6, a avut 8 osii, tone brute 75, tonaj frânat automat după livret 64, de fapt 82, tonaj frânat de mână după livret 12, de fapt 24 și o lungime de 44 m.

Mecanicul de locomotivă conducerea trenul din cabina remorcii acestuia, remorca fiind primul vehicul din componența trenului.

Frâna automată a trenului era activă, dispozitivul de siguranță și vigilență (DSV) și instalația de control punctual al vitezei și autostop (INDUSI) erau sigilate, active și în funcție, iar frâna de mână în stare de funcționare.

C.2.3. Echipamente feroviare

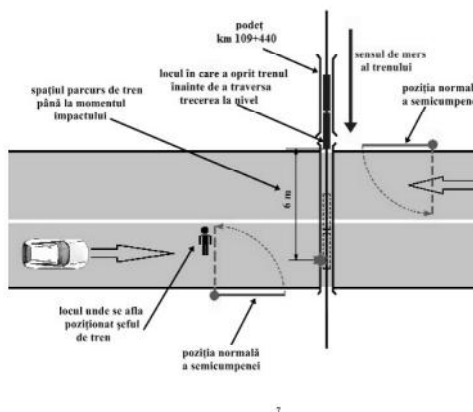
Trecerea la nivel de la km. 109+400 de pe secția de circulație Blaj-Praid are o lățime de 9 m, carosabilul este alcătuit din dale de beton și este amplasată pe un traseu în curbă care are raza R=195 m.



foto nr. 1

În timp ce trenul traversa pasajul, șeful de tren a auzit din spate zgomotul specific frânării unui autovehicul, s-a întors și a văzut un autovehicul care se apropia cu viteză. În acel moment a sărit în lateral pentru a evita să fie lovit, împingând în același timp și semicumpăna barierei în sensul de deschidere a accesului autovehiculelor.

În aceste condiții, la ora 07:20, s-a produs impactul dintre autovehicul și tren, la o distanță de aproximativ 6 m de capătul pasajului.



Suprastructura căii ferate este alcătuită din șină tip 49, traverse din beton armat tip T13, prindere indirectă tip K.

Viteza maximă de circulație a trenurilor este de 30 km/h.

Trecerea la nivel era dotată cu semicumpene mobile care se rotecesc în plan orizontal, manipularea acestora făcându-se manual. Asigurarea semicumpenelor în poziție transversală pe direcția de deplasare a autovehiculelor se face prin intermediul unui bolț.

C.2.4. Mijloace de comunicare

Comunicarea între mecanicul de locomotivă și impiegiații de mișcare a fost asigurată prin instalații de radiotelefon.

C.2.5. Declanșarea planului de urgență feroviar

Imediat după producerea accidentului feroviar, avizarea acestuia și declanșarea planului de intervenție în conformitate cu prevederile Regulamentului de investigare a accidentelor și a incidentelor, de dezvoltare și îmbunătățire a siguranței feroviare pe căile ferate și pe rețeaua de transport cu metroul din România aprobat prin HG 117/2010, la fața locului au fost prezenți reprezentanții gestionarului infrastructurii feroviare neinteroperabilă S.C. R.C.-C.F. TRANS S.R.L. Brașov, ai operatorului de transport feroviar S.C. REGIOTRANS S.R.L. Brașov, ai Autorității de Siguranță Feroviară Română – ASFR și ai Organismului de Investigare Feroviar Român-OIFR.

Au fost de asemenea prezenți la fața locului reprezentanții S.M.U.R.D. și ai Poliției Rutiere Odorhei.

C.3. Urmările accidentului

C.3.1. Pierderi de vieți omenești și răniți

În urma acestui accident feroviar șoferul autovehiculului a fost rănit în zona membrilor inferioare.

C.3.2. Pagube materiale

Valoarea pagubelor materiale în conformitate cu dezițele întocmite de către proprietarul materialului rulant este următoarea:

• la remorca automotorului conform dezițului nr. 306/06.12.2013 al SC MARUB SA Brașov	1 230,94 lei
• la linii	nu au fost
• la instalații	nu au fost
Valoarea totală a pagubelor	1 230,94 lei

C.3.3. Consecințele accidentului în traficul feroviar

Urmare producerii acestui accident și închiderea circulației între orele 07:30-11:07 s-au înregistrat următoarele perturbații în circulația trenurilor:

- trenul nr.14630 anulat pe relația Sovata-Bălașseri;
- trenul nr.14601 anulat pe relația Bălașseri-Sovata;

C.4. Circumstanțe externe

La data de 04.12.2013, în intervalul de timp 07:00 - 08:00 vizibilitatea a fost bună, cer senin, fără vânt.

C.5. Desfășurarea investigației

C.5.1. Rezumatul mărturiilor personalului implicat

Din declarația mecanicului de locomotivă care a condus și deservit automotorul seria 97-0503-9/57-0403-6, ce a format trenul de călători nr.14603 se pot reține următoarele:

- a plecat din Hm Praid la ora 07:02, circulând cu remorca în față;
- ajungând la trecerea la nivel de la km. 109+400, a oprit înaintea trecerii cu fața automotorului pe mijlocul podețului;
- după oprire, șeful de tren a coborât din automotor și s-a deplasat în partea stângă a sensului de mers al trenului spre direcția Praid și a închis semicumpăna blocând-o în această poziție cu cuiul existent la barieră;
- după ce bariera a fost asigurată, șeful de tren s-a deplasat în partea dreaptă a sensului de mers al trenului, a închis semicumpăna barierei și s-a poziționat lângă ea, după care a dat semnalul „înainte” cu lanterna;
- șeful de tren a avut vestă reflectorizantă și semicumpăna barierei s-a aflat între el și automotor;
- după ce a primit semnalul „Înainte!”, a dat semnalul de pornire cu fluierul locomotivei și s-a deplasat cu automotorul;
- ajungând la mijlocul pasajului, a observat că șeful de tren a deschis semicumpăna barierei și s-a ferit, sărind spre marginea șoselei;
- din partea dreaptă a observat două faruri de mașină apropiindu-se cu viteză de automotor și a luat măsuri de frânare;
- în urma impactului cu autovehiculul s-a produs deraierea osiei nr.1 în sensul de mers și avarierea remorcii automotorului;
- a avizat serviciul de urgență 112;

Din declarația șefului de tren care a deservit trenul nr.14630 se pot reține următoarele:

- a efectuat serviciu în data de 04.12.2013 în remorca trenului nr.14630;
- la a doua trecere la nivel după plecarea din Praid (trecerea la nivel de la km. 109+400), după oprirea automotorului, s-a deplasat și a închis mai întâi semicumpăna din partea stângă a sensului de mers al trenului asigurând-o și cu bolțul de blocare;
- după aceea s-a deplasat la cealaltă semicumpăna pe care a închis-o fără a o bloca, ci doar stând lângă ea;
- în timp ce stătea cu fața către tren și dădea semnalul „Înainte” către mecanicul trenului, în spatele său a auzit un zgomot specific frânării unui autovehicul și întorcându-se a observat apropierea în mare viteză a unei mașini;
- a împins semicumpăna spre poziția „deschis” și a sărit din fața mașinii;
- cunoaște obligațiile agenților de tren în legătură cu manipularea semicumpenelor la trecerile de nivel;
- când a închis cea de a doua semicumpăna, nu a observat apropierea vreunei mașini din direcția respectivă;
- a manipulat cea de a doua semicumpăna de la vârful acesteia și nu își mai aduce aminte dacă era blocată sau nu în poziția „deschis”;
- cea de a doua semicumpăna nu a fost lovită de autovehicul;
- a apreciat că de la oprirea trenului și până la sesizarea apropierii autovehiculului a trecut aproximativ un minut;

Din declarația unui martor ocular prezent la fața locului se pot reține următoarele:

- în data de 04.12.2013 s-a aflat la conducerea mașinii personale, însoțit de trei colegi de serviciu spre direcția Sovata-Bălăușeri-Ludus;
- în jurul orei 07:15, pe drumul național DN13A sensul spre Sovata, după ce a trecut de localitatea Praid a întâlnit o barieră în poziția închisă pe partea de mers Praid-Sovata iar trenul se afla în mers spre direcția Sovata;

- Certificat de siguranță feroviară – Partea B – CSB 0122, cu număr de identificare UE : RO 1220130122 valabil pentru perioada 21.08.2013 – 14.02.2014 pentru „servicii de transport feroviar tip A (transport feroviar de călători desfășurat în interes public și/sau în interes propriu);

Din verificarea documentelor puse la dispoziție, s-au constatat următoarele:

- semnălizarea trecerii la nivel de la km 109+400 nu este în concordanță cu prevederile SR 1244-1/1996 referitoare la categoria trecerii la nivel și cu prevederile din Regulamentul pentru circulația trenurilor și manevra vehiculelor feroviare Nr. 005/2005 – Art.15(2);
- tipul de semicumpene folosite la această trecere la nivel nu se regăsește în SR 1244-2/2004;
- reglementările întocmite de gestionarul de infrastructură neinteroperabilă referitoare la circulația feroviară prin trecerile la nivel nu prevăd pentru tipul de semicumpene utilizat:
 - cum se realizează blocarea acestora de către agentul trenului după manipularea acestora în poziție perpendiculară pe direcția de deplasare a autovehiculelor;
 - locul în care trebuia să se poziționeze agentul după manipulare, pentru a da semnalul „Înainte!” către mecanicul de locomotivă;
- reglementările întocmite de gestionarul de infrastructură neinteroperabilă referitoare la circulația feroviară prin trecerile la nivel nu prevăd momentul în care semicumpenele trebuie manipulate în poziția „deschis”, respectiv după trecerea vagonului de semnal prin pasaj;
- trecerea la nivel nu este prevăzută în planurile tehnice de exploatare ale Hm Praid sau Hm Sovata, contrar prevederilor „Îndrumătorului pentru întocmirea planului tehnic de exploatare a stației/haltei de mișcare CFR”;

C.5.3. Norme și reglementări. Surse și referințe pentru investigare

La investigarea accidentului feroviar s-au luat în considerare următoarele:

norme și reglementări

- Regulament de exploatare tehnică feroviară Nr. 002/2001;
- Instrucțiuni pentru activitatea personalului de locomotivă în transportul feroviar nr.201/2006;
- Regulamentul pentru circulația trenurilor și manevra vehiculelor feroviare Nr.005/2005;
- Reglementări privind funcționarea posturilor de barieră de la trecerile de nivel de pe secțiile de circulație Blaj-Praid, Vânător-Odorhei și Alba Iulia-Zlatna care nu sunt deservite de agenți ai punctelor de secționare;
- SR 1244-1 - Siguranța circulației-Treceri la nivel cu calea ferată-Condiții tehnice, clasificare și stabilirea categoriei trecerii la nivel - februarie 1996;
- SR 1244-2 - Siguranța circulației-Treceri la nivel cu calea ferată-Partea 2: Instalații neautomate-Presepții - aprilie 2004;
- STAS 1244/3-90 - Siguranța circulației-Treceri la nivel cu calea ferată-Instalații de semnălizare automată;
- Ordonanța de urgență a Guvernului nr.195/2002 privind circulația pe drumurile publice, republicată, cu modificările și completările ulterioare, republicată.

surse și referințe

- copii ale documentelor solicitate de membrii comisiei de investigare depuse ca anexe la dosarul de investigare;
- fotografiile realizate după producerea accidentului de către membrii comisiei de investigare;
- examinarea și interpretarea stării tehnice a elementelor implicate în accident: infrastructură, instalații feroviare și tren;
- chestionarele salariaților implicați în producerea accidentului feroviar;

- în acest timp a observat că o persoană din sensul opus care era îmbrăcat cu vestă reflectorizantă alerga spre fața trenului;
- imediat după aceasta a observat că un autoturism s-a izbit de fața laterală a trenului, care a și căzut de pe șine;
- nu a părăsit mașina dar colegii i-au spus că „o autoutilitară de 3,5 t a intrat în tren”;
- după acest incident, au venit la fața locului salvarea, pompierii și poliția, din autoutilitară fiind scos șoferul care a fost transportat la spital;
- nu poate da relații cu privire la închiderea barierei de pe partea opusă sensului său de mers, deoarece când a ajuns în pasaj, bariera din fața sa, era închisă iar trenul era deja în mers aproape de capătul pasajului spre direcția Sovata;

Din declarația altui martor ocular prezent la fața locului se pot reține următoarele:

- în data de 04.12.2013 s-a aflat în ultimul vagon al trenului de călători nr.14630 urmând a se deplasa de la Praid la Sovata;
- când trenul a ajuns la bariera de la Sovata, a simțit că acestia a încetinit și s-a oprit după care a pornit din nou, moment în care a auzit un zgomot puternic;
- s-a deplasat la ușa vagonului în care se afla și a văzut că o mașină a lovit peretele din partea dreaptă a primului vagon, care a sărit de pe linie;
- nu a văzut cum s-au derulat evenimentele, deoarece se afla în ultimul vagon și nu a fost atent la ce era afară;

Concluzie: Absența altor mărturii referitoare la acțiunile pe care șeful de tren le-a întreprins în legătură cu manipularea celei de a doua semicumpene și faptul că aceasta nu a fost blocată în poziție perpendiculară pe direcția de deplasare a autovehiculelor, nu exclude posibilitatea ca șeful de tren să nu fi manipulat această semicumpăna.

C.5.2. Sistemul de management al siguranței

La momentul producerii accidentului feroviar, S.C. R.C.-C.F. TRANS S.R.L. Brașov în calitate de gestionar al infrastructurii feroviare se afla în posesia:

- Autorizației de Siguranță - Partea A cu nr. de identificare ASA 08001 – prin care Autoritatea de Siguranță Feroviară Română din cadrul AFER confirmă acceptarea sistemului de management al siguranței al gestionarului de infrastructură feroviară, eliberată la data de 17.06.2008 cu termen de valabilitate până la data de 27.06.2018 și ultima viză periodică valabilă până la data de 27.06.2014;
- Autorizației de Siguranță - Partea B cu nr. de identificare ASB 13001 – prin care Autoritatea de Siguranță Feroviară Română din cadrul AFER, a confirmat acceptarea dispozițiilor adoptate de gestionarul de infrastructură feroviară pentru îndeplinirea cerințelor specifice necesare pentru garantarea siguranței infrastructurii feroviare, la nivelul proiectării, întreinerii și exploatarei, inclusiv unde este cazul, al întreinerii și exploatarei sistemului de control al traficului și de semnălizare, eliberată la data de 21.08.2013 cu termen de valabilitate până la data de 27.06.2018 și ultima viză periodică valabilă până la data de 27.06.2014.

La momentul producerii accidentului feroviar, S.C. REGIOTRANS S.R.L. Brașov în calitate de operator de transport feroviar se afla în posesia următoarelor documente privind sistemul propriu de management al siguranței feroviare:

- Licența pentru efectuarea serviciilor de transport feroviar nr. 17 din data de 13.02.2008 pe perioadă nedeterminată, modificată la data de 05.02.2010 datorită schimbării adresei sediului social, cu revizuire la doi ani, ultima revizuire fiind efectuată în data de 06.02.2012;
- Certificat de siguranță feroviară – Partea A – CSA 0005, cu număr de identificare UE : RO 1120120005 valabil pentru perioada 14.02.2012 – 14.02.2014 pentru „servicii de transport feroviar tip A (transport feroviar de călători desfășurat în interes public și/sau în interes propriu);

C.5.4. Funcționarea instalațiilor tehnice, infrastructurii și a materialului rulant

C.5.4.1. Date constatate cu privire la starea tehnică a instalațiilor de la trecerea la nivel

După producerea accidentului, la fața locului s-au constatat următoarele:

- starea tehnică a „semicumpenelor” permtea rotirea acestora în plan orizontal prin acționare manuală;
- părțile componente ale „semicumpenei” dinspre sensul de deplasare al autovehiculului implicat în accident nu prezentau urme de lovire;
- „semicumpenele” erau vopsite în alb și roșu și nu aveau indicator luminos cu lumină roșie spre drum;
- pe partea superioară a „semicumpenelor” era montat câte un disc care avea conturul alb, iar interiorul era vopsit în culoarea roșie.

C.5.4.2. Date constatate la funcționarea materialului rulant și a instalațiilor tehnice ale acestuia

După producerea impactului dintre autovehicul și tren, remorca automotorului a deraiat de prima osie în sensul de mers, circulând în această stare pe o distanță de aproximativ 3 m până la oprire. Impactul s-a produs la o distanță de aproximativ 6 m de locul unde a oprit trenul înaintea traversării trecerii la nivel.

Verificările efectuate la automotor după producerea accidentului s-au constatat următoarele:

- frâna automată și de mână în stare de funcționare corespunzătoare;
- instalațiile de siguranță și vigilență sigilate și în funcție;
- far colțar partea dreaptă sens de mers (remorcă) spart;
- partea laterală dreaptă a remorcii de automotor avariată pe o suprafață de 2 mp;
- instalația de nisipare a liniei și tubul aferent rupte;

Din verificarea și citirea datelor înregistrate de vitezometru s-a constatat faptul că viteza maximă de circulație de la plecarea până la sosirea la trecerea la nivel a fost de 25 km/h. După oprirea înaintea trecerii la nivel și o staționare de 1 minut, trenul s-a pus în mișcare deplasându-se o distanță de 5-6 m și s-a oprit, ceea ce înseamnă că trenul s-a oprit chiar înaintea pasajului și nu la mijlocul podețului, așa cum a declarat mecanicul de locomotivă (între axul podețului și axul pasajului este o distanță de aproximativ 40 m).

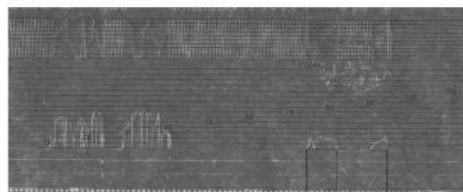


foto nr.2

C.5.4.3. Date constatate cu privire la semnalizarea apropierii de trecerea la nivel pe drumul național

Din constatările efectuate pe teren la locul producerii accidentului, a rezultat că această trecere la nivel a funcționat o perioadă de timp ca trecere la nivel cu barieră deservită de păzitor de barieră, ulterior aceasta transformându-se în trecere la nivel fără barieră mecanică. Din acel moment, interzicerea trecerii prin pasaj a vehiculelor rutiere se realizează prin intermediul unor „semicumpene” care se rotesc în plan orizontal.

Pe calea ferată trecerea la nivel este semnalizată cu stâlpi de fluier.

Din punct de vedere al semnificației indicatoarelor rutiere, s-au constatat următoarele:

- la 150 m de prima șină de cale ferată, în sensul de mers al autovehiculului, se afla panoul suplimentar cu trei dungi înclinate, iar pe stâlpul acestuia era montat indicatorul „trecere la nivel cu o cale ferată cu barieră sau semibarieră” (fig.A41 din SR 1848-1 din 2011)



trecere la nivel cu o cale ferată cu barieră sau semibarieră
 (fig.A41 din SR 1848-1 din 2011)



foto nr.3

- la 100 m de prima șină de cale ferată, în sensul de mers al autovehiculului, se afla cu panou suplimentar cu două dungi înclinate;

14

Circulația feroviară pe această secție era reglementată prin Regulamentul de Exploatare al secției Târnăveni-Praid întocmit de către administrator, în conformitate cu prevederile art.6 din Ordinul Ministerului Lucrărilor Publice, Transporturilor și Locuinței nr.1186/29.08.2001 pentru aprobarea Regulamentului de Exploatare Tehnică Feroviară - 002. În cuprinsul Regulamentului se face referire la treceri la nivel înzestrate cu barieră mobile nedeservite de agent. Prin cadrul legislativ național care reglementa circulația feroviară și rutieră la acea dată (standardele SR 1244-3/1990, standardul SR1244-2/2004, standardul SR 1244-1/1996, Regulamentul de Exploatare Tehnică Feroviară - 002 și Instrucția de mișcare nr.100/1997) trecerile la nivel înzestrate cu barieră mobile nedeservite de agent, nu erau definite. Conform cadrului legislativ barierele mobile sunt folosite numai în cazurile defectării barierele existente.

În anul 2005 Instrucția de mișcare nr.100/1997 a fost abrogată și înlocuită cu Regulamentul pentru circulația trenurilor și manevra vehiculelor feroviare-Nr.005/2005 (denumit în continuare Regulamentul Nr.005/2005), aprobat prin Ordinul Ministrului Transporturilor, Construcțiilor și Turismului nr.1816/26.10.2005. Prevederile Regulamentului referitoare la clasificarea trecerilor la nivel nu au fost schimbate față de prevederile Instrucției nr.100/1997, ele rămânând în concordanță cu cele ale standardelor SR 1244-3/1990, SR1244-2/2004 și SR 1244-1/1996.

După apariția Regulamentului Nr.005/2005 ar fi trebuit ca Regulamentul de Exploatare al secției Târnăveni-Praid întocmit de către CNCF „CFR” SA să fie armonizat cu prevederile standardelor SR 1244-3/1990, SR1244-2/2004 și SR 1244-1/1996 referitoare la clasificarea trecerilor la nivel în funcție de modul în care este realizată semnalizarea circulației feroviare și rutiere.

În anul 2006 secția de circulație Blaj-Târnăveni-Praid a trecut în administrarea S.C. R.C.-C.F. TRANS SRL Brașov ca secție de circulație neinteroperabile. Pentru reglementarea circulației feroviare și rutiere la trecerile la nivel pe această secție de circulație, dar care nu sunt deservite de agenți ai punctelor de secționare, noul administrator a întocmit „Reglementările privind funcționarea posturilor de barieră de la trecerile la nivel de pe secțiile de circulație Blaj-Praid, Vânători-Odorhei, Alba Iulia-Zlatna” (actul nr.53/2006 al S.C. R.C.-C.F. TRANS SRL Brașov).

Aceste Reglementări nu sunt armonizate cu legislația națională referitoare la clasificarea trecerilor la nivel în funcție de modul în care este realizată semnalizarea circulației feroviare și rutiere, trecerile la nivel nedeservite de agenți ai punctelor de secționare nefiind cuprinse în cadrul legislativ național. De asemenea în legislația națională nu se regăsește noțiunea de „semicumpene de barieră manuale” folosită în „Reglementările privind funcționarea posturilor de barieră de la trecerile la nivel de pe secțiile de circulație Blaj-Praid, Vânători-Odorhei, Alba Iulia-Zlatna”.

B. Concluzii privind producerea accidentului

Din analiza informațiilor documentelor, înscrisurilor, declarațiilor, fotografiilor, care s-au constituit ca probe pe parcursul desfășurării investigației se concluzionează, că accidentul s-a produs din cauza neasigurării conducătorului autovehiculului înainte de a se angaja în traversarea trecerii la nivel în condițiile în care indicatoarele rutiere îl avertizau de apropierea de un loc deosebit de periculos, respectiv de o trecere la nivel cu o cale ferată, unde prioritatea de trecere o are traficul feroviar.

Informațiile ambigue date de semnificația indicatoarelor rutiere, în sensul că indicatorul amplasat la o distanță de 150 m de trecerea la nivel indică „Trecere la nivel cu o cale ferată cu barieră sau semibarieră”, iar indicatorul amplasat la 50 m de trecerea la nivel indică „Trecere la nivel cu o cale ferată fără barieră” pot fi catalogate ca o deficiență constatată cu ocazia investigării cauzelor care au condus la producerea accidentului

Constatările privind nearmonizarea cadrului de reglementare al gestionării de infrastructură feroviară/operatorului de transport feroviar, cu legislația în vigoare în legătură cu

16

- la 50 m de prima șină de cale ferată, în sensul de mers al autovehiculului, se afla panoul suplimentar cu o dungă înclinată, iar pe stâlpul acestuia era montat indicatorul „trecere la nivel cu o cale ferată fără barieră” (fig.A42 din SR 1848-1 din 2011);



trecere la nivel cu o cale ferată fără barieră
 (fig.A42 din SR 1848-1 din 2011)



foto nr.4

C.5.5. Interfața om-mașină-organizație

Personalul care a condus și deservit trenul nr.14630 era autorizat pentru efectuarea funcțiilor de mecanic, respectiv șef de tren.

Avizele medicale și psihologice erau în termen de valabilitate, fără recomandări, personalul fiind evaluat privind confirmarea periodică a competențelor profesionale generale pentru funcțiile deținute.

C.6. Analiză și Concluzii

A. Analiza cadrului care reglementează modul în care se efectuează circulația feroviară la trecerile la nivel din linie curentă de pe secția Blaj-Praid.

În anul 2003 secția de circulație Blaj-Târnăveni-Praid era în administrarea CNCF „CFR” SA, respectiv a Regionalei CFR Brașov.

15

semnalizarea circulației feroviare și rutiere existentă la trecerea la nivel și cu reglementarea modului de traversare a trenului prin pasajul la nivel, pot conduce la a concluziona că acest fapt ar fi putut amplifica consecințele accidentului.

Lipsa acestor precizări în cadrul de reglementare au creat agentului trenului, premisele unui mod greșit de lucru prin:

- manipularea celei de a doua semicumpene în poziția „închis” fără a o bloca în această poziție;
- poziționarea agentului trenului (șeful de tren), pentru a da semnalul „Înainte!” către mecanicul trenului, pe partea carosabilă, în zona axului drumului, cu spatele la autovehiculele care circulau pe banda al căreia sens de circulație trebuia să-l oprească, supunându-se astfel pericolului accidentării;
- manipularea în poziția „deschis” a celei de a doua semicumpene înainte ca ultimul vagon din tren să fi trecut prin pasaj.

D. CAUZELE ACCIDENTULUI

D.1. Cauza directă

Cauza directă a producerii accidentului o constituie nerespectarea de către conducătorul autovehiculului a semnificației indicatoarelor rutiere, referitor la prudența sporită de care trebuie să dea dovadă participanții la traficul rutier la apropierea și traversarea liniilor de cale ferată, coroborată cu nerespectarea priorității de trecere a trenului la trecerea la nivel.

Factori care au contribuit :

- conducătorul autovehiculului nu s-a asigurat înainte de trecerea la nivel și nu a oprit înaintea acesteia, având în vedere că indicatoarele rutiere îl avertizau că se apropie de un loc deosebit de periculos, unde ar fi trebuit să se asigure înainte de a traversa pasajul la nivel, chiar dacă informațiile referitoare la tipul trecerii la nivel erau ambigue;

D.2. Cauze subiacente.

Nu au fost identificate cauze subiacente care să conducă la producerea accidentului.

D.3. Cauze primare.

Nu au fost identificate cauze primare care să conducă la producerea accidentului

D.4. Observații suplimentare

În Regulamentul de exploatare a secției Târnăveni-Praid prevederile referitoare la modul de semnalizare a circulației feroviare și rutiere a trecerilor la nivel de la km 109+400 și la modul în care face circulația trenurilor la trecerea la nivel din linie curentă unde nu există post de barieră, nu sunt corelate cu prevederile Regulamentului pentru circulația trenurilor și manevra vehiculelor feroviare-Nr.005/2005, referitor la circulația trenurilor prin pasajele la nivel.

Referitor la semnalizarea circulației feroviare și rutiere existentă la trecerea la nivel

a) Din punct de vedere al semnalizării circulației feroviare și rutiere trecerea la nivel de la km 109+400 nu se încadrează în niciuna din clasificările trecerilor la nivel, așa cum sunt ele prevăzute la art.15 din Regulamentul pentru circulația trenurilor și manevra vehiculelor feroviare Nr.005/2005. De asemenea această trecere la nivel nu se încadrează în niciuna din categoriile trecerilor la nivel prevăzute în tabelul 2 din standardul român SR 1244-1/1996 - Siguranța Circulației-Treceri la nivel cu calea ferată-Condiții tehnice, clasificare și stabilirea categoriei treceri la nivel.

b) Termenul „semicumpene de barieră manuale” folosit în „Reglementările privind funcționarea posturilor de barieră de la trecerile la nivel de pe secțiile de circulație Blaj-Praid, Vânători-Odorhei, Alba Iulia-Zlatna” (întocmite de gestionarul de infrastructură neinteroperabilă S.C. R.C.-C.F. TRANS SRL Brașov), pentru elementele constructive

17

ale trecerii la nivel prin intermediul cărora șeful de tren oprește circulația rutieră, nu se regăsește în legislația națională în legătură cu trecerile la nivel cu calea ferată.

În actualul cadru de reglementare, respectiv standardele SR 1244-3/1990, standardul SR1244-2/2004 și standardul SR 1244-1/1996 este prevăzut faptul că în funcție de semnalizarea circulației feroviare și rutieră, trecerile la nivel se clasifică în:

- treceri la nivel cu bariere sau instalații de semnalizare a apropierii trenurilor cu semibarriere;
- treceri la nivel cu instalații de semnalizare a apropierii trenurilor fără semibarriere;
- treceri la nivel semnalizate numai cu indicatoare rutiere de prioritate, trecerea la nivel de la km 109+400 neregăsindu-se în această clasificare.

În același cadru de reglementare se mai precizează că:

- barierele trebuie să se rotească în plan vertical;
- în cazul defectării barierei, până la reparație se instalează bariere mobile simple sau duble, care se așază perpendicular pe axa drumului. Forma dimensiunile acestora fiind de asemenea prezentate în cadrul de reglementare la care s-a făcut referire anterior.

Tipul de „semicumpene de barieră manuale” folosit de gestionarul de infrastructură neinteroperabilă S.C. R.C.-C.F. TRANS SRL Brașov, nu se regăsește în cadrul legislativ național prezentat.

- c) Informațiile contradictorii date de indicatoarele de semnalizare rutieră a trecerii la nivel, respectiv de indicatorul amplasat la 150 m de pasaj, a cărui semnificație este „trecere la nivel cu cale ferată cu bariere sau semibarriere” și indicatorul amplasat la 50 m de pasaj a cărui semnificație este „trecere la nivel cu cale ferată fără bariere”.

Referitor la reglementarea modului de traversare a trenului prin pasajul la nivel

Reglementările întocmite de către gestionarul de infrastructură privind funcționarea posturilor de barieră de la trecerile la nivel existente pe secția de circulație Blaj-Praid, care nu sunt deservite de agenți ai punctelor de secționare, nu conțin precizări privind:

- a) blocarea semicumpenelor în poziția „închis”, după manipularea acestora de către agentul trenului (șeful de tren) în poziție perpendiculară pe direcția de deplasare a autovehiculelor, pentru interzicerea accesului acestora prin pasaj;
- b) poziționarea agentului trenului, după manipularea semicumpenelor, pentru a da semnalul „Înainte!” către mecanicul trenului pentru traversarea trecerii la nivel, astfel încât să nu fie supus riscului accidentării, în situațiile în care conducătorii autovehiculelor nu ar respecta semnificațiile semnalelor rutiere ale trecerii la nivel;
- c) manipularea semicumpenelor în poziția „deschis” de către agentul trenului, numai după ce acesta s-a asigurat ultimul vagon din compunerea trenului a trecut prin pasaj;

E. MĂSURI CARE AU FOST LUATE

Ca urmare a neconformităților constatate în legătură cu semnalizarea trecerii la nivel, Organismul de Investigare Feroviară Română, a înaintat proiectul de raport administratorului drumului, respectiv Companiei Naționale de Autostrăzi și Drumuri Naționale din România (CNADNR), precum și Direcției Poliției Rutiere din cadrul Inspectoratului General al Poliției Române, solicitându-le o întrevedere pentru analiza neconformităților privind semnalizarea trecerii la nivel.

În urma acestei întrevederi au reieșit următoarele:

- Serviciul Rutier din cadrul Inspectoratului Județean de Poliție Harghita, după consultarea proiectului de raport de investigare, a sesizat administratorul drumului public, respectiv Direcția Regională de Drumuri și Poduri Brașov - Secția de Drumuri Naționale Miercurea Ciuc pentru remedierea neconformităților constatate în legătură cu semnalizarea rutieră a acestora;

18

- Reprezentantul administratorului drumului a precizat faptul că, urmare a consultării proiectului de raport de investigare și a demersului Serviciului Rutier din cadrul Inspectoratului Județean de Poliție Harghita, au fost luate toate măsurile de semnalizare a trecerilor la nivel de pe drumurile aflate pe raza de activitate a Direcției Regionale de Drumuri și Poduri Brașov din cadrul CNADNR.

E. RECOMANDĂRI DE SIGURANȚĂ

Prin recomandările formulate, comisia de investigare își propune să determine gestionarii/administratorii de infrastructură feroviară să efectueze verificări proprii ale trecerilor la nivel pe care le exploatează în condiții similare celei de la km 109+400 dintre Hm Praid și Hm Sovata și a cadrelor de reglementare referitor la modul cum se realizează traversarea trecerilor la nivel de către trenuri în circulație și să dispună, acolo unde este cazul, măsurile care se impun pentru ținerea sub control a riscului producerii accidentelor.

Recomandările de siguranță în cazul acestei investigații sunt:

1. Armonizarea Regulamentului de Exploatare al secției Târnăveni-Praid (înlocuit de către CNCF „CFR” SA) și a Reglementărilor privind funcționarea posturilor de barieră de la trecerile la nivel de pe secțiile de circulație Blaj-Praid, Vânători-Odorhei, Alba Iulia-Zlatna (înlocuite de gestionarul de infrastructură neinteroperabilă S.C. R.C.-C.F. TRANS SRL Brașov), prin coroborarea prevederilor din Regulamentul pentru circulația trenurilor și manevra vehiculelor feroviare-Nr.005/2005 (aprobat prin Ordinul Ministrului Transporturilor, Construcțiilor și Turismului nr.1816/26.10.2005) cu cele din standardele SR 1244-3/1990, standardul SR 1244-2/2004 și standardul SR 1244-1/1996, referitor la clasificarea trecerii la nivel de la km 109+400 dintre Hm Praid și Hm Sovata și la semnalizarea feroviară și rutieră a acesteia;
2. Completarea cadrului de reglementare cu prevederi amănunțite referitoare la modul cum se realizează traversarea unei treceri la nivel din linie curentă pentru care nu este asigurat rambul de vizibilitate și nu există post de barieră, de către trenurile aflate în circulație, dar și a cazurilor în care instalațiile de semnalizare a trecerii la nivel sunt defecte sau distruse, astfel încât riscul producerii accidentelor să fie ținut sub control.
3. Organizarea de către administratorii/gestionarii de infrastructură feroviară publică interoperabilă sau neinteroperabilă a unor acțiuni comune cu administratorii drumurilor și cu Direcția Rutieră din cadrul Inspectoratului General al Poliției Române pentru verificarea tuturor trecerilor la nivel care funcționează în condiții similare celei de la km 109+400 dintre Hm Praid și Hm Sovata și dacă este cazul, luarea măsurilor care se impun, pentru ținerea sub control a riscului producerii de accidente.

Recomandările de siguranță sunt adresate instituțiilor statului și operatorilor economici implicați direct în mentenanța trecerii la nivel de la km 109+400 dintre Hm Praid și Hm Sovata și în verificarea condițiilor de exploatare a acesteia, respectiv:

- Autorității de Siguranță Feroviară Română;
- administratorului de infrastructură feroviară neinteroperabilă S.C. R.C.-C.F. TRANS SRL Brașov;
- operatorului de transport feroviar de călători S.C. REGIOTRANS SRL Brașov;
- Companiei Naționale de Autostrăzi și Drumuri Naționale din România - administratorului drumului național DN 13A - Secția Drumuri Naționale Miercurea Ciuc din cadrul Direcției Regionale de Drumuri și Poduri Brașov;
- Direcția Rutieră din cadrul Inspectoratului General al Poliției Române;

dar și celorlalți administratori/gestionari de infrastructură feroviară publică interoperabilă sau neinteroperabilă, care au în exploatare treceri la nivel similare celei care a făcut obiectul acestei investigații.

19

Prezentul Raport de Investigare se va transmite Autorității de Siguranță Feroviară Română, gestionarului de infrastructură feroviară neinteroperabilă S.C. R.C.-C.F. TRANS S.R.L. Brașov, operatorului de transport feroviar S.C. REGIOTRANS S.R.L. Brașov și C.N.A.D.N.R., Direcția Rutieră din cadrul Inspectoratului General al Poliției Române, administratorilor/gestionarilor de infrastructură feroviară publică interoperabilă și administratorilor/gestionarilor de infrastructură feroviară publică neinteroperabilă.

Membrii comisiei de investigare:

- Eduard STOIAN - investigator principal
- Sever PAUL - membru
- Ștefan CIOCHINĂ - membru
- Tudor CIOLACU - membru

OLFR – AFER

Operatorii de transport feroviar care dețin licențe de transport feroviar pentru servicii de tip "A" și/sau tip "B", conform OMT 535/2007 cu modificările și completările ulterioare, vizate/ modificate/ suspendate în perioada 01.07.2014 – 31.08.2014

Nr. crt.	Operator economic Adresă Telefon; Fax	Licență nouă/ modificată	Nr. național al licenței	Valabilă* de la data	Licență temporară valabilă până la data	Revizuiabilă la	Revizuiuri data	Tip serviciu de transport feroviar**	Observații
Licențe de transport feroviar pentru servicii de tip "A" și/sau tip "B" VIZATE									
1.	DB SCHENKER RAIL ROMÂNIA S.R.L. TIMIȘOARA, Str. Dr. Grigore T. Popa, nr. 81, etaj 7, ap. 15, cod 300291, județul Timiș Tel: 0256-306.073 Fax: 0256-306.074	modificată 28.09.2009 modificată 17.05.2011	29	04.08.2008	nu	2 ani	25.07.2014	Marfă (inclusiv mărfuri periculoase)	VIZA 3
Licențe de transport feroviar pentru servicii de tip "A" și/sau tip "B" MODIFICATE									
1.	RAIL FORCE S.R.L. BRAȘOV, Str. Mihail Kogălniceanu nr. 11, bloc C 1, etaj 7, cod 500019, județul Brașov Tel: 0371-04.20.20 Fax: 0368-44.42.44	modificată 28.07.2014	33	16.11.2009	nu	2 ani	10.11.2011 11.11.2013	Marfă (inclusiv mărfuri periculoase)	Schimbare adresă sediu social
2.	RAIL CARGO CARRIER - ROMÂNIA S.R.L. (fostă RAIL CARGO ROMÂNIA S.R.L.) OTOPENI, Șoseaua Odăii, nr. 62-68, în Terminal birouri, Hală, cod 075100, județul Ilfov Tel: 0725.512.969 Fax: 0372-871.748	modificată 15.07.2014	36	15.04.2010	nu	2 ani	05.04.2012 01.04.2014	Marfă (inclusiv mărfuri periculoase)	Modificare nume societate
Licențe de transport feroviar pentru servicii de tip "A" și/sau tip "B" SUSPENDATE									
1.	REGIONAL S.R.L. CLUJ NAPOCA, Str. Fântânele, nr. 7, ap. 176, cod 400463, județul Cluj Tel: 0264-442.484 Fax: 0264-596.775	nouă	03	10.09.2007	nu	2 ani	28.08.2009 29.08.2011 04.09.2013	Călători	SUSPENDATĂ 01.07.2014 (întrerupere activitate)

Situație raportată de Serviciul Licențe Operatori de Transport Feroviar din cadrul OLFR – AFER

Operatorii de transport feroviar care dețin licențe de transport feroviar pentru servicii de tip "C", conform OMT 535/2007 cu modificările și completările ulterioare, acordate în perioada 01.07.2014 – 31.08.2014

Nr. crt.	Operator economic Adresă Telefon; Fax	Licență nouă/ modificată	Nr. național al licenței	Valabilă* de la data	Revizuiabilă la	Revizuiuri data	Tip serviciu de transport feroviar**	Observații
Licențe de transport feroviar pentru servicii de tip "C" ACORDATE								
1.	REMATHOLDING Co S.R.L. BUCUREȘTI, Șos. Berceni Fort, nr. 5, etaj 1, cod 041901, sector 4 Tel:021-334.56.68 Fax:021-334.52.94	nouă	M - 080	15.08.2014	2 ani	-	manevră (inclusiv mărfuri periculoase)	-

Situație raportată de Compartimentul Licențe pentru Manevră Feroviară din cadrul OLFR – AFER.

* Licențele de transport feroviar sunt valabile pe o perioadă nedeterminată, cu respectarea cerințelor care au stat la baza acordării sau modificării acestora, în condițiile vizării periodice la 2 ani.

** Tip serviciu de transport feroviar:
tip A - transport feroviar de călători desfășurat în interes public și/sau în interes propriu;
tip B - transport feroviar de marfă desfășurat în interes public și/sau în interes propriu;
tip C - numai manevră feroviară în interes public și/sau în interes propriu.

Notes: